

Weissgauff

Кухонная вытяжка

Weissgauff

Aviator 600 PB Black Glass
Flat 600 PB Black Glass
Scope 600 PB Black Glass
Pilot 600 PB White Glass
Plain 600 PB White Glass
Vim 600 PB White Glass
Veil 600 Touch Black Glass
Smooth 600 Touch Black Glass
Sleek 600 Touch Black Glass
Blank 600 Touch White Glass
Void 600 Touch White Glass
Gap 600 Touch White Glass
Intense 600 Touch Black Glass
Strong 600 Touch Black Glass
Robust 600 Touch Black Glass
Heavy 600 Touch White Glass
High 600 Touch White Glass
Top 600 Touch White Glass

Руководство по эксплуатации

Перед использованием внимательно прочтите и изучите данное руководство.
Соблюдайте правила техники безопасности при работе с устройством

Уважаемый покупатель!

Благодарим Вас за выбор бытовой техники компании **WEISSGAUFF**. Мы предлагаем Вам лучший продукт, который производится на современном оборудовании и проходит строгий контроль качества. Надеемся, что наша продукция будет радовать Вас! Желаем приятного использования!

Перед началом эксплуатации внимательно ознакомьтесь с руководством

в нем содержится важная информация по правильной установке, безопасному использованию и обслуживанию прибора. Особое внимание обратите на информацию по технике безопасности. Сохраните данное руководство для дальнейшего применения. Оно поможет Вам грамотно и безопасно использовать Ваш прибор.

- Храните руководство в легкодоступном месте, т. к. оно может понадобиться Вам в любой момент.
- Также ознакомьтесь с дополнительной документацией, прилагаемой к продукту. Обратите внимание, что данное руководство может также применяться к другим моделям. Различия между моделями четко обозначены в руководстве.

Оглавление

1. Меры предосторожности
2. Технические характеристики
3. Монтаж
4. Эксплуатация
5. Техническое обслуживание и очистка
6. Охрана окружающей среды

Меры предосторожности

- Данный прибор может использоваться только в бытовых (домашних) условиях и не предназначен для использования в коммерческих и промышленных целях.
- Используйте прибор только по назначению и в соответствии с условиями эксплуатации. Использование прибора в целях, не указанных в руководстве пользователя, является нарушением правил эксплуатации прибора.
- Производитель не несет ответственности за возможные повреждения, вызванные несоблюдением правил эксплуатации и требований по технике безопасности прибора.
- Вытяжка должна подключаться к электросети напряжением 220-240 вольт.
- При монтаже вытяжки используйте воздуховод диаметром 120 или 150 мм.
- Проходящий через вытяжку воздух не должен выходить в дымоход, используемый для отвода воздуха от приборов, работающих на газе или других видах топлива.
- Расстояние от нижней поверхности вытяжки до поверхности плиты должно составлять не менее 65 см.
- Следите за тем, чтобы дети не использовали прибор и не играли с ним.
- Следите за тем, чтобы в непосредственной близости от прибора не находились шторы и гардины.
- Запрещается эксплуатация вытяжки без жирулавливающего алюминиевого фильтра.
- Рекомендуем включить вытяжку за несколько минут до начала процесса приготовления, чтобы увеличить необходимую тягу для эффективного очищения. Таким образом, когда пища начинает выделять дым и запахи, прибор создаст непрерывную постоянную тягу и эффективно очистит воздух.
- Не снимайте фильтр во время работы вытяжки.
- Не прикасайтесь к лампочкам освещения во время работы вытяжки, так как они могут сильно нагреваться и вызвать ожог.
- Запрещается готовить пищу с применением открытого огня (фламбирование) под вытяжкой. В этом случае жир в алюминиевом фильтре может воспламениться и вызвать пожар.
- Горячее масло не должно оставаться в посуде на включенной плите и под вытяжкой - это также может вызвать его самовозгорание и пожар.
- Процесс жарки должен происходить под постоянным контролем, т. к. горячее масло может самовозгораться и вызвать пожар.
- Не допускается зажигание открытого огня на газовых конфорках под вытяжкой, пламя всегда должно быть закрыто посудой.
- Для эффективной очистки воздуха на кухне после окончания приготовления пищи оставьте прибор включенным на 15 минут.

- Регулярно производите очистку фильтра, а также внешних и внутренних поверхностей прибора - это способствует его длительной и надежной работе.
- Если очистка многоразового алюминиевого фильтра производится нерегулярно, то эффективность его работы снижается. Кроме того, возникает опасность возгорания фильтра, а также, повреждения самого прибора и повышения риска пожара.
- В случае задымления или возгорания на плите не включайте вытяжку для их устранения, т. к. это создаст дополнительную тягу для распространения огня.
- В случае задымления или возгорания немедленно отключите вытяжку от электросети и накройте пламя плотной тканью (одеялом), чтобы перекрыть доступ кислорода. Не тушите огонь водой!
- Перед проведением технического обслуживания, очисткой или любых других действий с прибором обязательно отключите его от сети. Чтобы отключить прибор от сети, тяните за вилку, а не за шнур.
- Во время проведения работ по техническому обслуживанию соблюдайте осторожность и используйте специальные защитные рукавицы.
- Во время работы вытяжки, особенно при использовании вместе с газовыми плитами, убедитесь, что в помещение поступает в достаточном объеме свежий воздух.
- Если вытяжка эксплуатируется одновременно с другими приборами, работающими на газе, жидком топливе или других видах топлива (например, бойлеры, водонагреватели, газовые или угольные печи и пр.), то вследствие недостатка кислорода в помещении возникает пониженное давление и отработанные ядовитые газы начинают втягиваться вовнутрь и могут стать причиной отравления. Для безопасной эксплуатации понижение давления в помещении не должно превышать 4 Па (0,04 мбар). Для этого следует обеспечить достаточную вентиляцию помещения. Для наружных выбросов соблюдайте правила, действующие в Вашей стране.
- Не допускается самостоятельное использование прибора людьми (в т. ч. детьми) с недостатком опыта и знаний, а также лицами с ограниченными возможностями, пониженным восприятием органами чувств, психическими отклонениями. Не оставляйте вышеуказанных лиц рядом с прибором во время его работы, за исключением случаев, когда за такими лицами осуществляется надзор или проводится подробное инструктирование относительно использования данного прибора лицом, отвечающим за их безопасность.
- Установка, подключение и ремонт прибора должны производиться квалифицированными специалистами. Пожалуйста, не производите данные действия самостоятельно – обратитесь в авторизованный сервисный центр Weissgauff. Также, всегда обращайтесь в сервисный центр в случае необходимости замены вилки электропитания, замены шнура питания, при любых поломках или сомнениях в исправности прибора, при необходимости приобрести и установить оригинальные запчасти.

2 Технические характеристики

Weissgauff Aviator 600 PB Black Glass

Weissgauff Flat 600 PB Black Glass

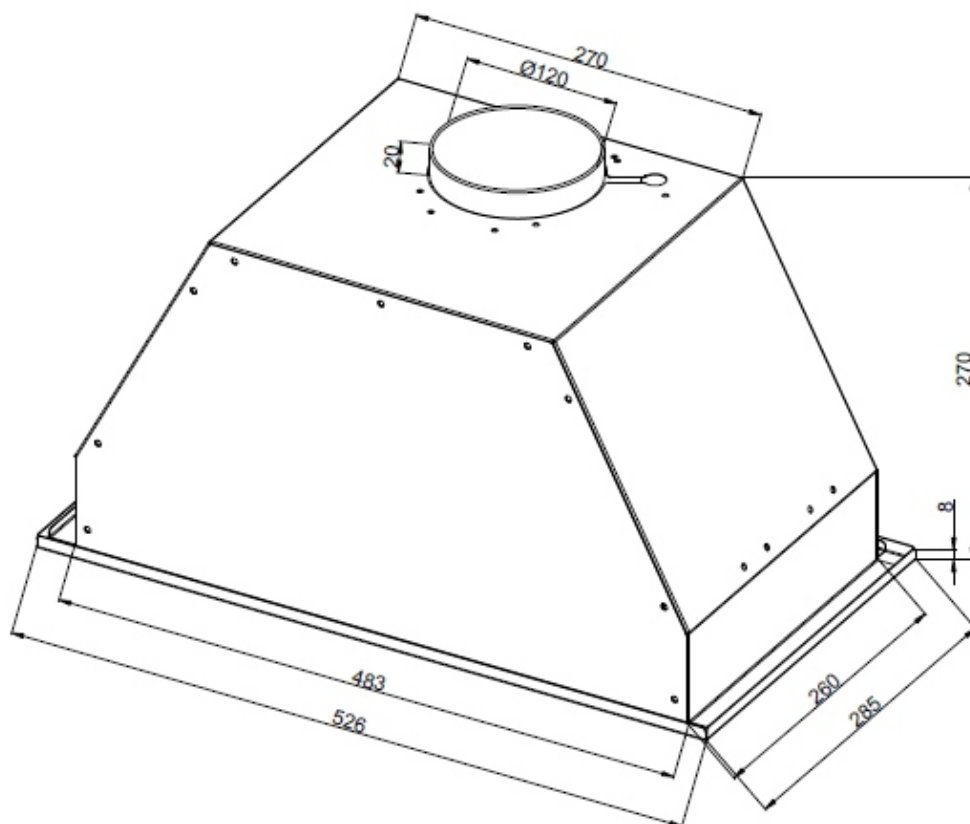
Weissgauff Scope 600 PB Black Glass

Weissgauff Pilot 600 PB White Glass

Weissgauff Plain 600 PB White Glass

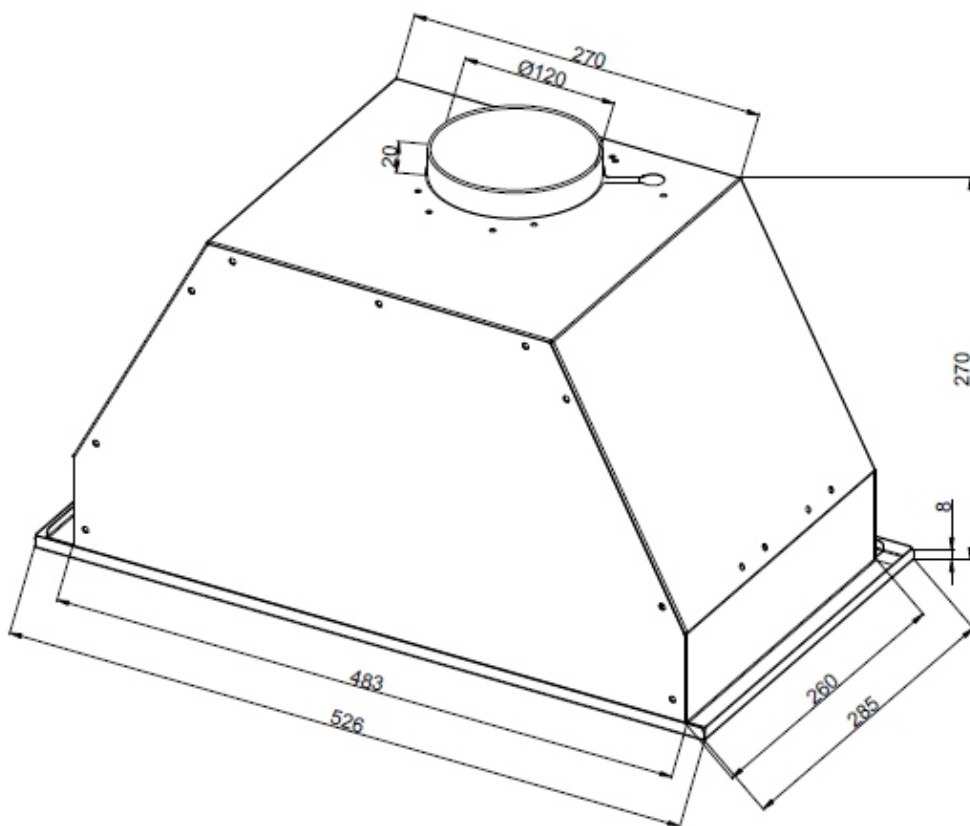
Weissgauff Vim 600 PB White Glass

Ширина	526 мм
Глубина	285 мм
Высота	270 мм
Напряжение	220-240 В, 50 Гц
Производительность	350 м3/ч
Потребляемая мощность	120 Вт
Мощность (двигатель)	110 Вт
Мощность (лампы)	2X5 Вт
Диаметр выходного отверстия	120 мм
Вес (брутто)	13 кг
Вес (нетто)	11 кг
Уровень звуковой мощности (L)	59 дБ



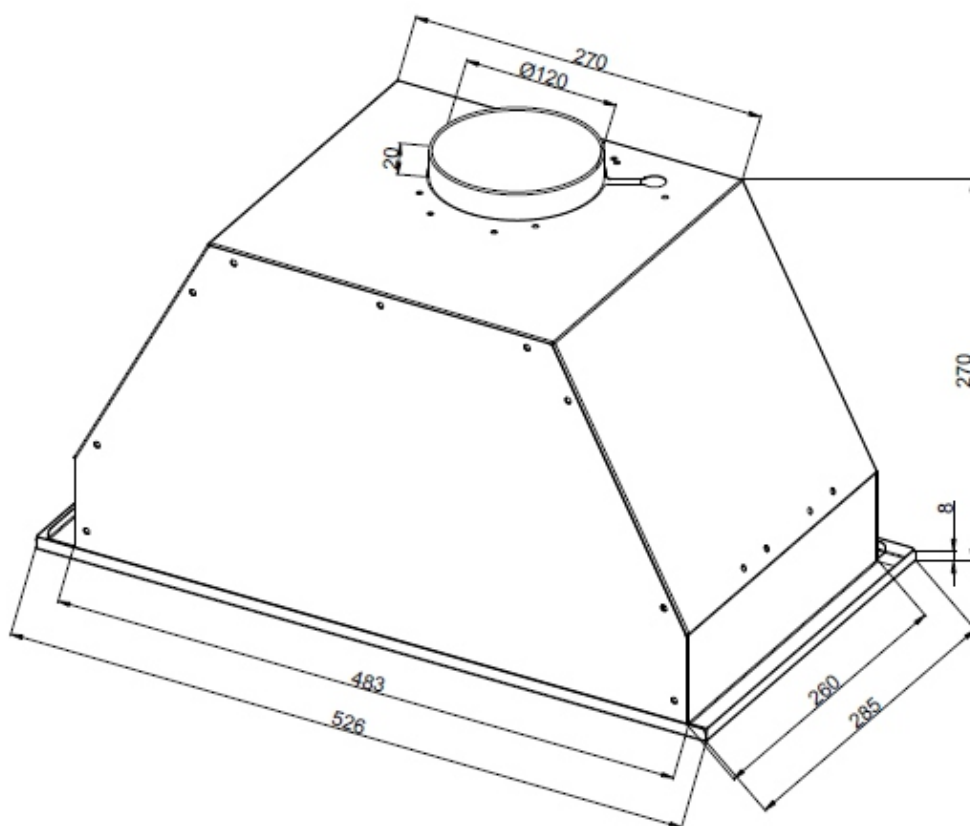
Weissgauff Veil 600 Touch Black Glass
 Weissgauff Smooth 600 Touch Black Glass
 Weissgauff Sleek 600 Touch Black Glass
 Weissgauff Blank 600 Touch White Glass
 Weissgauff Void 600 Touch White Glass
 Weissgauff Gap 600 Touch White Glass

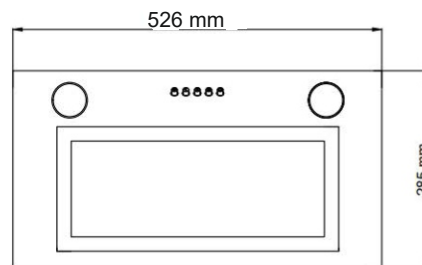
Ширина	526 мм
Глубина	285 мм
Высота	270 мм
Напряжение	220-240 В, 50 Гц
Производительность	350 м3/ч
Потребляемая мощность	120 Вт
Мощность (двигатель)	110 Вт
Мощность (лампы)	2X5 Вт
Диаметр выходного отверстия	120 мм
Вес (брутто)	13 кг
Вес (нетто)	11 кг
Уровень звуковой мощности (L)	59 дБ



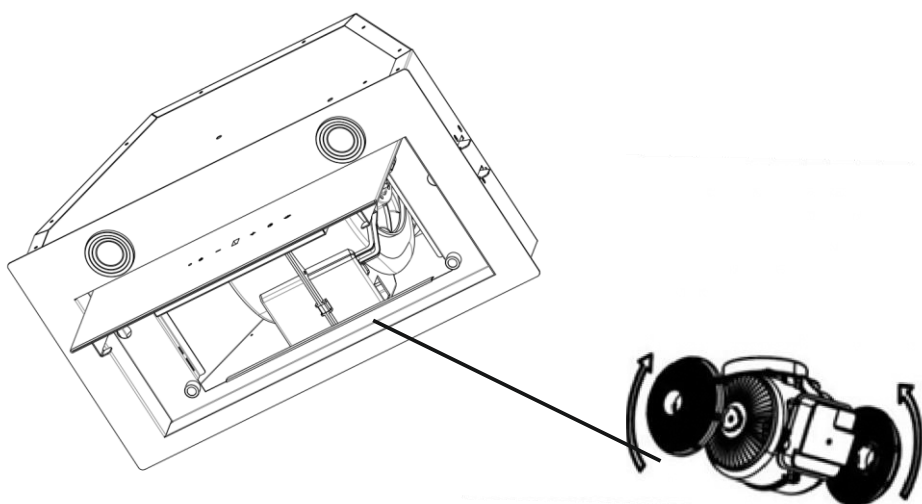
Weissgauff Intense 600 Touch Black Glass
 Weissgauff Strong 600 Touch Black Glass
 Weissgauff Robust 600 Touch Black Glass
 Weissgauff Heavy 600 Touch White Glass
 Weissgauff High 600 Touch White Glass
 Weissgauff Top 600 Touch White Glass

Ширина	526 мм
Глубина	285 мм
Высота	270 мм
Напряжение	220-240 В, 50 Гц
Производительность	650 м ³ /ч
Потребляемая мощность	200 Вт
Мощность (двигатель)	190 Вт
Мощность (лампы)	2X5 Вт
Диаметр выходного отверстия	120 мм
Вес (брутто)	13 кг
Вес (нетто)	11 кг
Уровень звуковой мощности (L)	66 дБ





Угольный фильтр

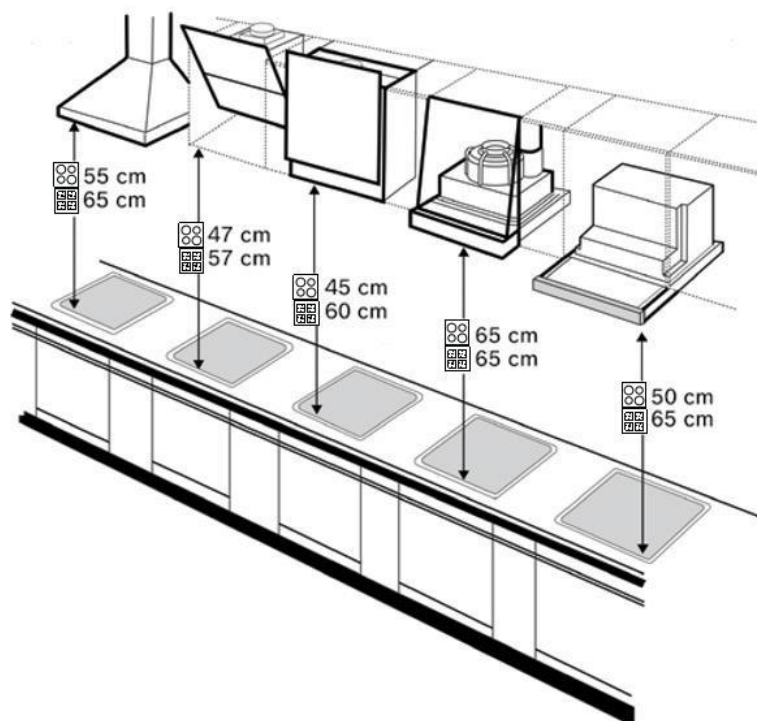


Угольный фильтр (для использования без вытяжной трубы). Данный фильтр устраняет запахи при приготовлении пищи. В случаях невозможности использования вытяжной трубы данный фильтр обеспечивает циркуляцию воздуха внутри кухни. Угольные фильтры вытяжки также могут периодически забиваться, в зависимости от частоты использования вытяжки, способа приготовления и регулярности промывки алюминиевых жироулавливающих фильтров. При нормальных условиях эксплуатации замену угольных фильтров следует производить раз в 4 месяца.

Снятие угольных фильтров

1. Для проведения замены вначале снимите алюминиевый жироулавливающий фильтр.
2. Извлеките старый угольный фильтр, слегка надавив на него и повернув против часовой стрелки. Движения должны быть плавными, чтобы не повредить фильтр или вытяжку.
3. Далее установите новый угольный фильтр, слегка прижав его к вентиляционному агрегату и повернув по часовой стрелке. Установите по одному фильтру слева и справа.
4. Установите алюминиевый фильтр на место.

3 Монтаж



Расположение: Расстояние от нижней поверхности вытяжки до поверхности плиты должно составлять не менее 65 см.

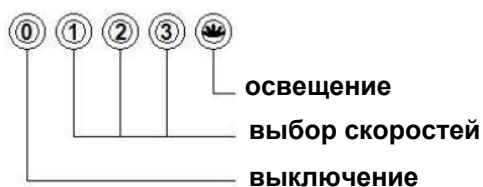
Подготовка к сборке: Ознакомьтесь с чертежами из раздела 2 данной инструкции для оптимальной установки вытяжки в кухонном пространстве.

4 Эксплуатация

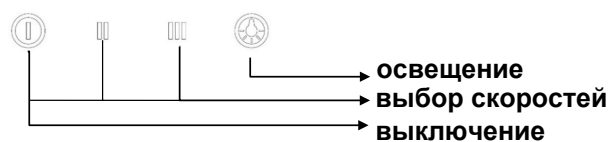
- Рекомендуем включать вытяжку до начала приготовления пищи и выключать через 15 минут после окончания процесса приготовления, чтобы полностью очистить воздух в помещении.
- Эффективная работа вытяжки зависит от регулярного ухода и очистки. Особого внимания и регулярной очистки требует жироулавливающий алюминиевый фильтр.
- Алюминиевый фильтр используется для фильтрации воздуха и улавливания содержащихся в нем частиц жира. Через определенный период времени он загрязняется и требует обязательной тщательной очистки. Частота очистки зависит от регулярности использования прибора.
- Система освещения предназначена для использования в процессе приготовления пищи. Пожалуйста, не используйте её в течение длительного времени для общего освещения помещения.

Панель управления

для моделей с
кнопочным управлением



для моделей с
сенсорным управлением



Кнопка освещения: вы можете осветить зону приготовления, нажав на данную кнопку.

Кнопка выключения: Нажмите эту кнопку, чтобы выключить прибор во время его работы.

Кнопки включения скоростей: Указаны 1, 2 и 3 уровни скорости; Вы можете запустить вытяжку, нажав любую из кнопок скорости.

Техническое обслуживание и очистка

- Перед началом технического обслуживания и очистки обязательно отключите прибор от сети.
- Внешнюю поверхность протрите мягкой тканью, смоченной в теплой воде. При необходимости используйте нейтральные чистящие средства. Нельзя применять такие растворители как бензин, спирт, амилацетат и пр.
- Не используйте жёсткие губки и абразивные моющие средства, которые могут поцарапать покрытие.
- Для особо сильных или стойких загрязнений используйте специальные чистящие средства, подходящие для очистки вытяжек.
- Для очистки стальных поверхностей используйте специально предназначенные для этого средства, в соответствии с указаниями по их применению.
- После очистки протрите поверхность прибора сухой безворсовой тканью.

Очистка алюминиевого жироулавливающего фильтра

- Алюминиевый фильтр используется для фильтрации воздуха и улавливания содержащихся в нем частиц жира. Рекомендуется очищать его 1 раз в месяц при регулярном использовании.
- Для проведения очистки снимите алюминиевый фильтр. Чтобы его снять, нажмите на фиксатор и извлеките фильтр из крепления. Затем осторожно опустите фильтр вниз и потяните вперед, придерживая другой рукой, чтобы он не упал и не повредил при этом варочную поверхность.
- Промойте его в воде с жидким моющим средством, после чего ополосните чистой водой и хорошо просушите. Фильтр также можно мыть в посудомоечной машине.
- После мытья фильтр может поменять цвет - это нормальное явление, замена фильтра при этом не требуется.
- Установите алюминиевый фильтр на место, выполнив описанные выше действия в обратном порядке.

**Утилизация продукта**

Прибор собран из современных и безопасных материалов. По окончании срока службы, во избежание возможного причинения вреда жизни и здоровью потребителя, его имуществу или окружающей среде, прибор должен быть утилизирован отдельно от бытовых отходов в соответствии с правилами по утилизации электрических и электронных приборов в вашем регионе. Собирая и перерабатывая отходы, вы помогаете сохранить природные ресурсы планеты.

Утилизация упаковки

Упаковочные материалы опасны для детей. Храните упаковочные материалы в недоступном для детей месте. Упаковка продукта изготовлена из переработанного материала. Сортируйте мусор в соответствии с инструкциями по обращению с отходами. Не выбрасывайте вместе с обычным бытовым мусором.