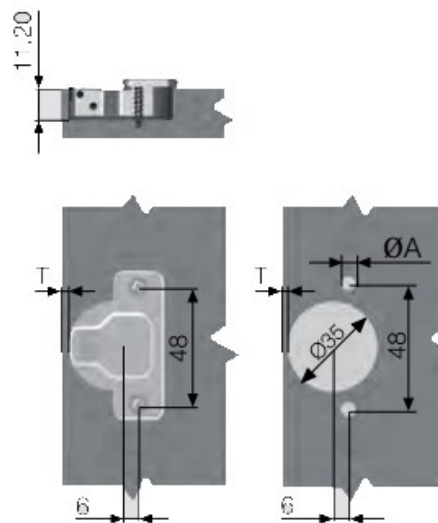
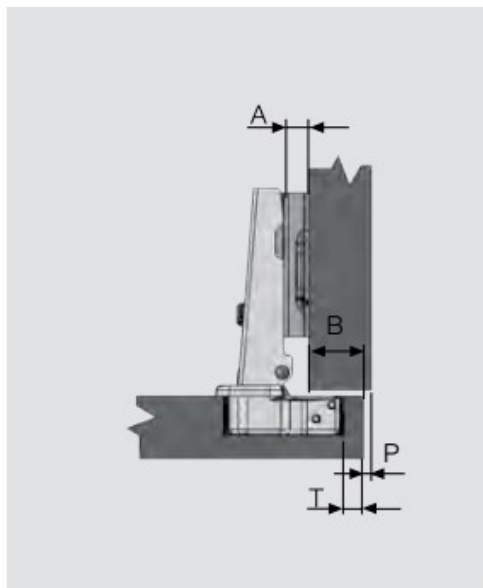


STAR

без доводчика

Накладная петля
изгиб 0 мм
арт. 101731



		A - Монтажная планка		
		5	7	9
B - Наложение	12			3
	13			4
	14		3	5
	15		4	6
	16	3	5	7
	17	4	6	
	18	5	7	
	19	6		
	20	7		
	T - Расстояние до чашки			

Минимальная fuga для фасада (P)											
K	16	17	18	19	20	21	22	23	24	25	26
T=3	0.71	0.96	1.27	1.63	2.05	2.56	3.17	3.89	4.67	5.49	6.34
T=4	0.68	0.92	1.21	1.55	1.95	2.41	2.95	3.59	4.30	5.07	5.88
T=5	0.65	0.89	1.17	1.49	1.86	2.29	2.78	3.35	4.00	4.71	5.47
T=6	0.63	0.86	1.12	1.43	1.78	2.18	2.64	3.16	3.76	4.41	5.13
T=7	0.61	0.83	1.08	1.38	1.71	2.09	2.52	3.01	3.56	4.16	4.83

Необходимое количество петель для деревянных дверей

* Количество петель может быть определено на основании размеров и массы двери с учетом данных, приведенных на графике ниже.

* Ширина двери составляет 450 мм

