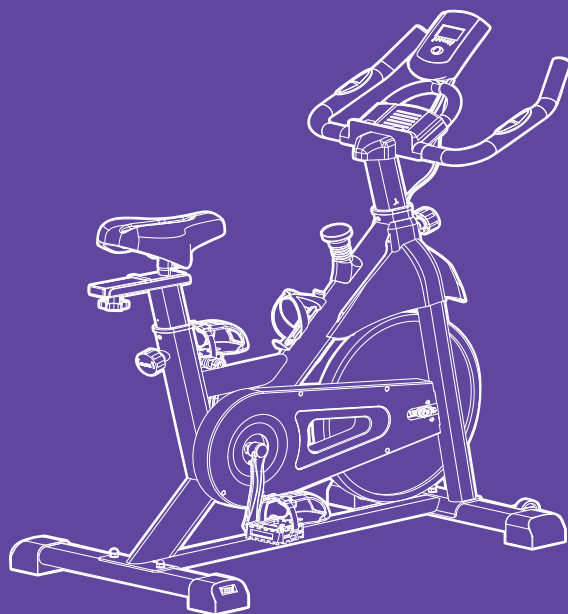


**Крути,
потей,
худей!**



**Велотренажер
КТ-4007**

Если у вас возникнут трудности с использованием нашей техники, перед обращением в магазин просим позвонить на горячую линию Kitfort:

8-800-775-56-87

(пн-пт с 9:30 до 17:30 по московскому времени)

info@kitfort.ru

Мы расскажем про особенности работы прибора и проконсультируем по любым другим вопросам

Содержание

Общие сведения.....	4
Комплектация	5
Устройство велотренажера	6
Подготовка к работе и использование.....	8
Чистка и обслуживание	16
Уход и хранение.....	16
Устранение неполадок	17
Технические характеристики	17
Меры предосторожности.....	18
Другие товары Kitfort.....	20

Общие сведения

Велотренажер КТ-4007 — отличная альтернатива велосипеду. Теперь вам не нужно ждать хорошей погоды, ведь велотренажер можно использовать в любое удобное время!

Велотренажер оказывает положительное влияние на организм человека. При регулярных тренировках на тренажере повышается выносливость, подвижность суставов, улучшается форма бедер и живота, мышцы ног становятся более развитыми. Занятия на велотренажере улучшают работу сердца, сердечно-сосудистой и дыхательной систем. Кроме того, занятия на велотренажере в умеренном темпе под любимую музыку помогут снизить уровень стресса и расслабиться в конце дня. Также при правильном питании и регулярных нагрузках велотренажер помогает сбросить лишний вес.

КТ-4007 имеет 7 уровней высоты седла, 5 уровней высоты руля и возможность регулировать расстояние между рулем и седлом, что позволит вам подобрать комфортное для себя положение. Также вы можете регулировать сопротивление педалей, плавно изменяя нагрузку при необходимости. Чем выше сопротивление педалей, тем труднее крутить их. Нагрузку можно регулировать во время занятия.

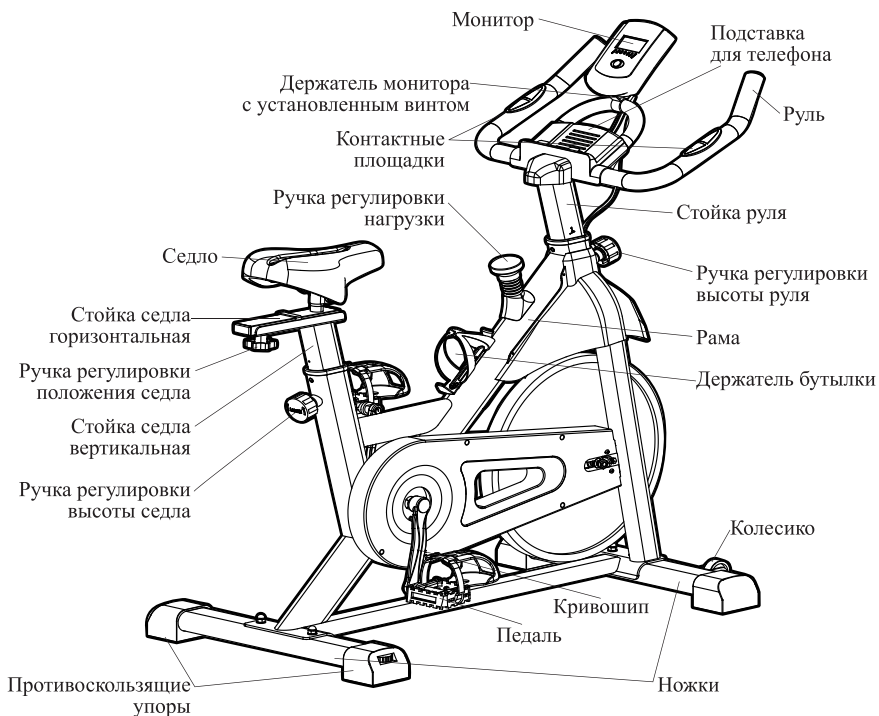
В комплекте к велотренажеру идет монитор, на котором отображаются параметры тренировки: длительность тренировки, текущая скорость, «пройденная» дистанция за тренировку, количество потребленных калорий, суммарная дистанция и пульс. Это позволит вам контролировать нагрузку во время тренировки и ее длительность согласно вашему желанию.

Велотренажер КТ-4007 оснащен колесиками, чтобы вы могли легко перемещать его, держателем бутылки и подставкой для телефона на руле, куда вы можете установить смартфон на время тренировки.

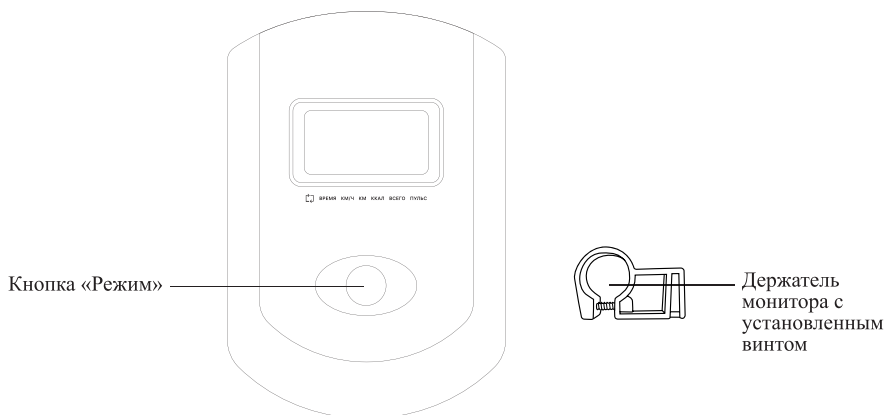
Комплектация

1. Велотренажер — 1 шт.
 - Рама с установленной ручкой регулировки нагрузки и держателем бутылки — 1 шт.
 - Ножка с двумя противоскользящими упорами — 2 шт.
 - Седло с установленными винтом М8×13 и гайкой М8 — 1 шт.
 - Стойка седла горизонтальная с двумя накладками — 1 шт.
 - Ручка регулировки положения седла — 1 шт.
 - Стойка седла вертикальная — 1 шт.
 - Ручка регулировки высоты седла — 1 шт.
 - Руль — 1 шт.
 - Стойка руля — 1 шт.
 - Ручка регулировки высоты руля — 1 шт.
 - Педаль с двумя винтами и гайками — 2 шт.
 - Держатель монитора с установленным винтом — 1 шт.
 - Монитор — 1 шт.
 - Подставка для телефона — 1 шт.
2. Комплект крепежа — 1 шт.
 - Болт с купольной головкой М8×53 — 4 шт.
 - Болт под шестигранный ключ М8×16 — 4 шт.
 - Шайба Ф8 — 4 шт.
 - Шайба Ф10 — 1 шт.
 - Шайба Гровера Ф8 — 4 шт.
 - Купольная гайка М8 — 4 шт.
 - Шестигранный ключ с отверткой 6 мм — 1 шт.
 - Гаечный ключ 13/15 — 1 шт.
3. Руководство по эксплуатации — 1 шт.
4. Коллекционный магнит — 1 шт.*
*опционально

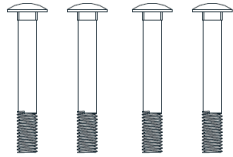
Устройство велотренажера



Монитор



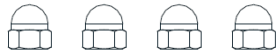
Крепления для ножек



Болты с купольной головкой М8×53

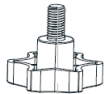


Шайбы Ф8



Купольные гайки М8

Крепления для седла



Ручка регулировки положения седла



Шайба Ф10

Крепления для руля



Болты под шестигранный ключ М8×16



Шайбы Гровера Ф8

Аксессуары



Гаечный ключ 13/15




Шестигранный ключ с отверткой 6 мм

С помощью **ручки регулировки высоты седла** вы можете настроить удобную высоту седла. Велотренажер оснащен 7 уровнями высоты седла.

Ручка регулировки положения седла позволяет отрегулировать расстояние между рулем и седлом.

С помощью **ручки регулировки высоты руля** можно установить удобную высоту руля. Велотренажер имеет 5 уровней высоты руля.

Ручка регулировки нагрузки настраивает уровень сопротивления педалей. Чем выше сопротивление педалей, тем труднее крутить их.

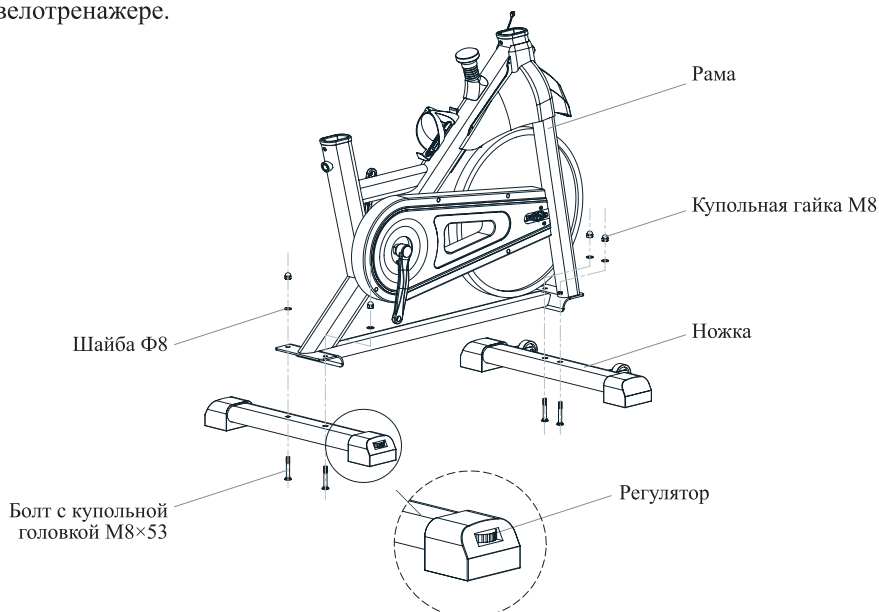
На **мониторе** отображаются параметры тренировки: длительность тренировки, текущая скорость, «пройденная» дистанция за тренировку, количество потребленных калорий, суммарная дистанция и пульс. Суммарная дистанция сбрасывается при ручном сбросе измерений монитора или при замене батарейки. Чтобы измерить пульс, необходимо положить ладони на контактные площадки на руле. **Кнопка «Режим»** переключает отображение параметров на мониторе. Нажатие и удерживание этой кнопки в течение 4 секунд позволяет сбросить все показания монитора. При выборе режима сканирования  на мониторе попеременно будут отображаться все параметры.

Подготовка к работе и использование

Перед первым использованием достаньте все части устройства из коробки и удалите весь упаковочный материал. Протрите все составные части устройства сначала влажной, а затем сухой мягкой тканью. Очистите монитор влажными салфетками, предназначенными для ухода и очистки экранов.

Сборка велотренажера

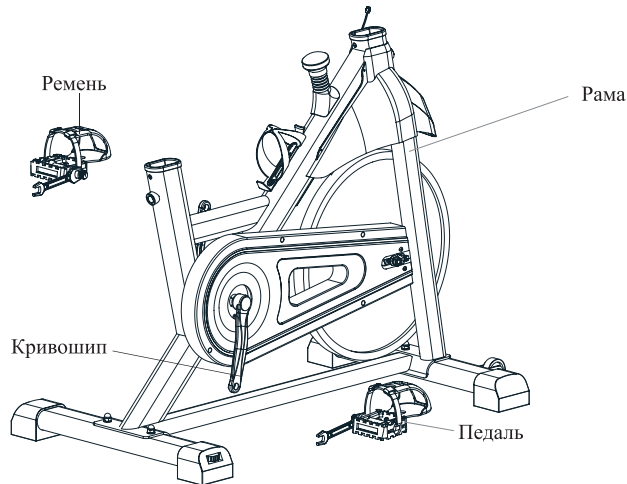
1. Прикрепите две ножки к раме с помощью 4 болтов с купольной головкой М8×53, шайб Ф8 и купольных гаек М8. Воспользуйтесь гаечным ключом 13/15, чтобы все закрепить. Ножку с колесиками прикрепите к передней стороне рамы. Передняя сторона рамы находится спереди от вас, когда вы сидите на велотренажере.



Примечание. Задняя ножка оснащена регуляторами, с помощью которых вы можете отрегулировать угол наклона упоров на ножке для обеспечения надежного положения устройства.

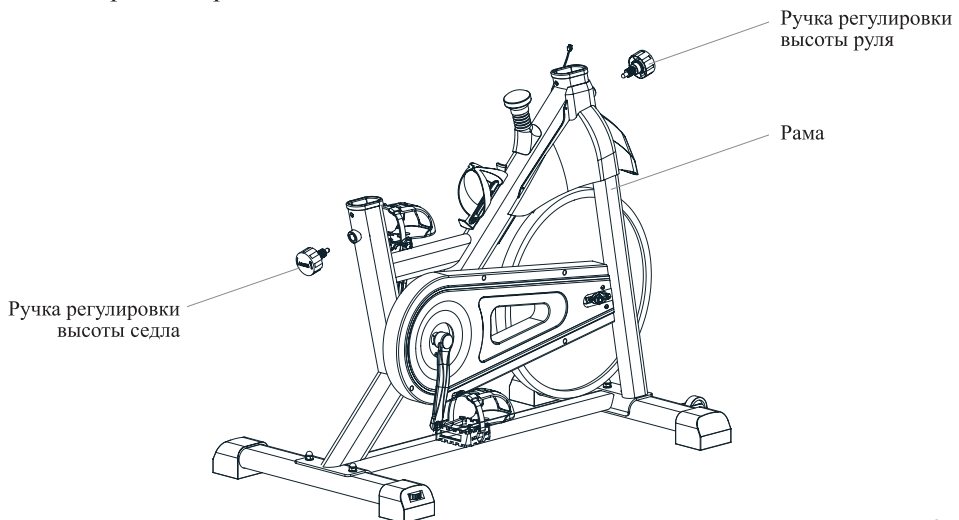
- Установите педали на кривошип и закрепите с помощью гаечного ключа 13/15. Педали устройства помечены латинскими буквами L (от англ. «Left» — левый) и R (от англ. «Right» — правый) и должны быть установлены на одноименную сторону кривошипа. Правый кривошип находится по правой стороне велотренажера, когда вы сидите на нем.

Примечание. Правая педаль при установке должна быть закручена по часовой стрелке, а левая педаль — против часовой стрелки.

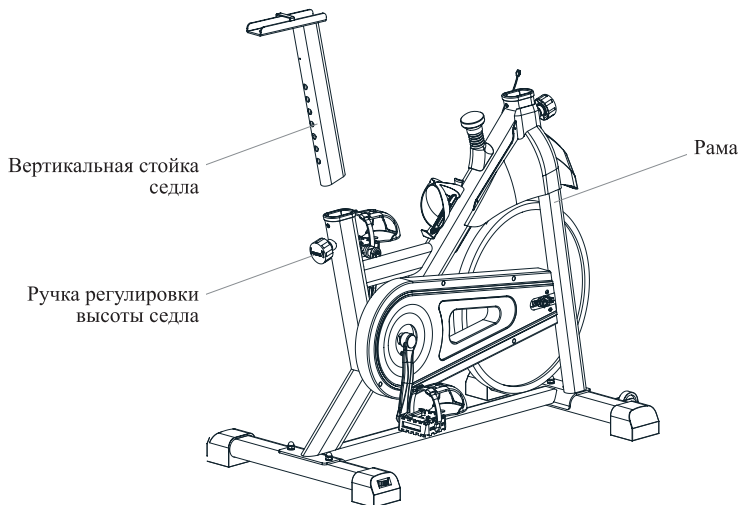


Примечание. Перед тренировкой вы сможете отрегулировать ремни педалей по ширине вашей стопы.

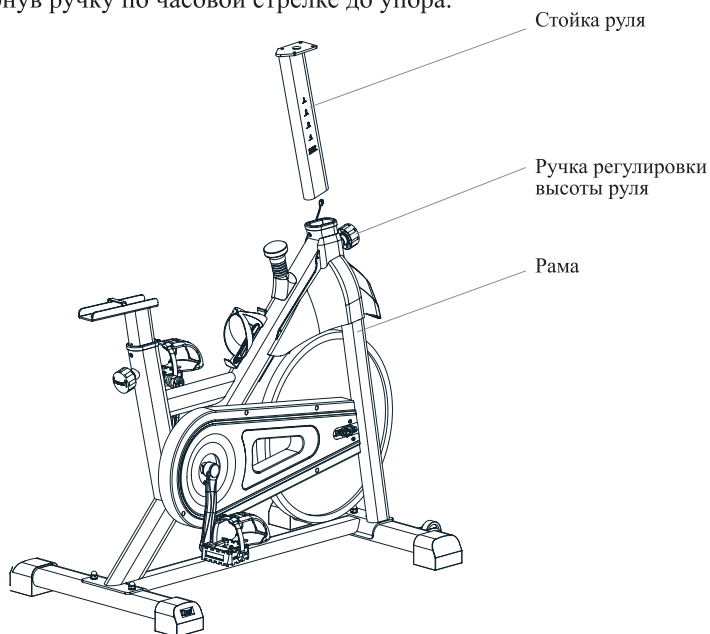
- Установите ручку регулировки высоты руля и ручку регулировки высоты седла в отверстия на раме.



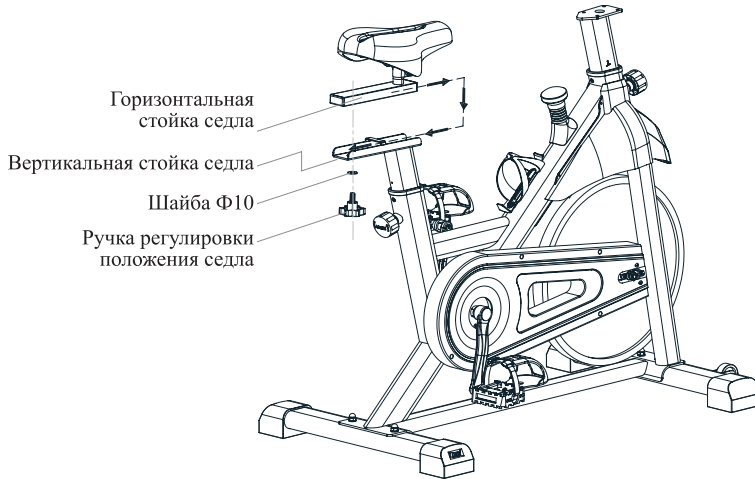
4. Установите вертикальную стойку седла в раму так, чтобы ручка регулировки высоты седла попала в одно из отверстий на стойке, и зафиксируйте, повернув ручку по часовой стрелке до упора.



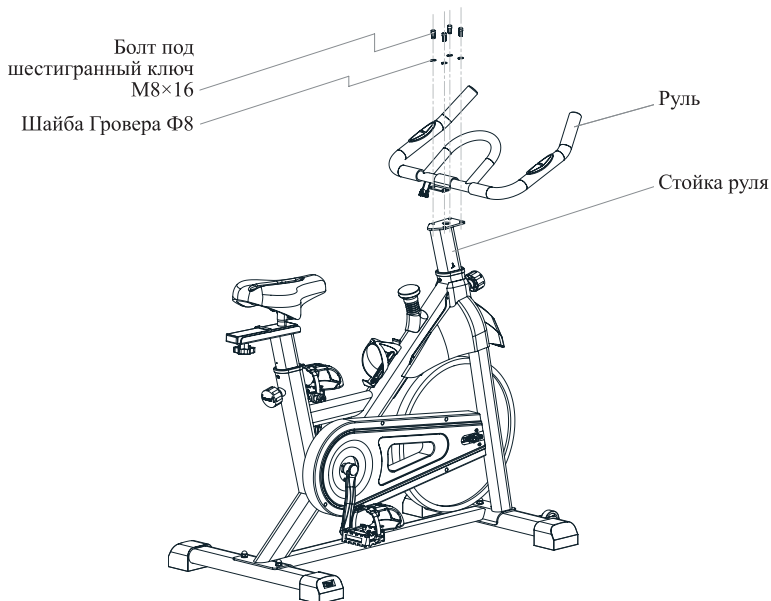
5. Установите стойку руля в раму. Для этого потяните ручку регулировки высоты руля на себя и, удерживая ее в таком положении, установите стойку руля в раму так, чтобы ручка регулировки высоты руля попала в одно из отверстий на стойке, затем зафиксируйте, повернув ручку по часовой стрелке до упора.



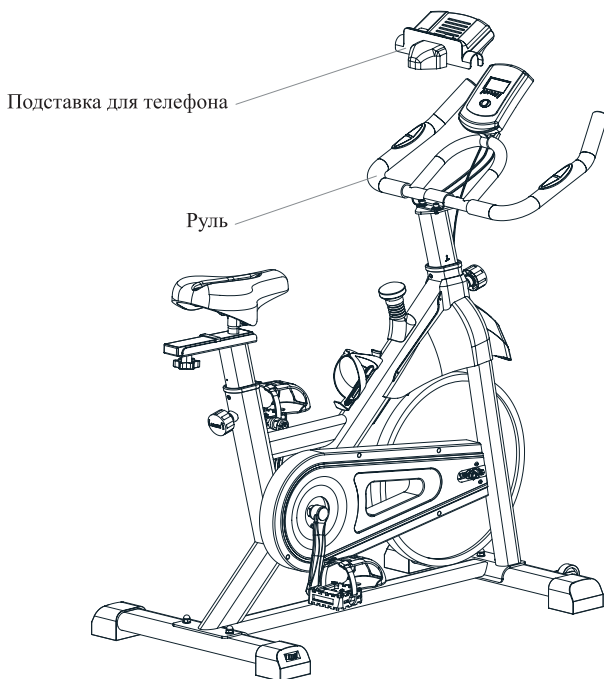
- Установите седло на горизонтальную стойку седла и плотно закрутите гайку М8 на винте М8×13 с помощью гаечного ключа 13/15. Винт М8×13 и гайка М8 уже установлены в седло.
- Установите горизонтальную стойку седла на вертикальную стойку седла и закрепите ее с помощью ручки регулировки положения седла и шайбы Ф10.



- Закрепите руль на стойке руля с помощью 4 болтов под шестигранный ключ М8×16 и шайб Гровера Ф8. Воспользуйтесь шестигранным ключом с отверткой 6 мм.



9. Закрепите держатель монитора на руле с помощью винта, установленного в держатель. Соедините провода монитора с проводом, выходящим из рамы, и проводами, выходящим из руля. Установите монитор в держатель.
10. Установите подставку для телефона на руль.



Регулировка седла

Чтобы отрегулировать высоту седла, ослабьте ручку регулировки высоты седла, повернув ее против часовой стрелки. Отрегулируйте положение вертикальной стойки седла, затем установите ручку регулировки в одно из отверстий на вертикальной стойке седла и зафиксируйте, повернув ручку по часовой стрелке.

Чтобы отрегулировать расстояние между рулем и седлом, ослабьте ручку регулировки положения седла, повернув ее против часовой стрелки. Затем сдвиньте седло вперед или назад до желаемой позиции и зафиксируйте, повернув по часовой стрелке ручку регулировки положения седла.

Регулировка руля

Чтобы отрегулировать высоту руля, ослабьте ручку регулировки высоты руля, повернув ее против часовой стрелки, и потяните ее на себя. Удерживая ручку регулировки седла в таком положении, отрегулируйте положение стойки руля, затем установите ручку регулировки в одно из отверстий на стойке руля и зафиксируйте, повернув по часовой стрелке до упора.

Монитор

Установите в монитор 2 батарейки типоразмера АА (в комплект не входят) в отсек для батареек на задней стороне монитора. При установке соблюдайте полярность.

При нажатии на кнопку «Режим» происходит смена отображаемого параметра. Монитор показывает длительность тренировки, текущую скорость, «пройденную» дистанцию за тренировку, количество потребленных калорий, суммарную дистанцию и пульс. Вы можете установить отображение какого-либо одного параметра либо выбрать режим сканирования \square . При выборе режима сканирования на мониторе попеременно будут отображаться все параметры.

Чтобы измерить пульс, необходимо с помощью кнопки «Режим» выбрать отображение пульса, затем положить ладони на обе контактные площадки на руле. Подождите 30 секунд для получения корректного результата.

Чтобы сбросить все показания монитора, нажмите и удерживайте кнопку «Режим» в течение 4 секунд.

При отсутствии каких-либо действий в течение 4–5 минут монитор автоматически выключится.

Использование

Установите велотренажер на твердую ровную горизонтальную поверхность. При необходимости установите прибор на коврик, чтобы не повредить напольное покрытие. Устанавливайте устройство так, чтобы вокруг него было не менее 0,5 м свободного пространства.

С помощью ручки регулировки нагрузки на раме велотренажера вы можете плавно настраивать уровень сопротивления педалей. Чем выше сопротивление педалей, тем труднее крутить их. Для настройки нагрузки поворачивайте ручку регулировки нагрузки по часовой или против часовой стрелки. Рекомендуется менять сопротивление педалей во время тренировки.

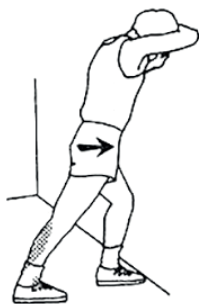
С помощью ремней на педалях закрепите педали на вашей стопе. Ремни фиксируются по ширине ноги с помощью специальных застёжек.

Если вы хотите экстренно остановить велотренажер, нажмите и удерживайте ручку регулировки нагрузки. Нажатие на ручку регулировки нагрузки активирует тормоз, что приведет к немедленной остановке велосипеда.

Разминка

Перед использованием тренажера необходимо провести разминку, чтобы уменьшить риск возникновения судорог и мышечных травм.

1. Начните с ходьбы на месте в течение 3–5 минут. Поддерживаете темп, комфортный для вас.
2. По очереди поднимите колени к груди 30 раз в течение 30 секунд.
3. По очереди поднимите стопы к ягодичным мышцам 30 раз в течение 30 секунд.
4. Выполните 15 приседаний.
5. Вращайте руки в плечевых суставах 15 раз.
6. Выполните боковые наклоны по 8 раз в каждую сторону.
7. Выполните наклоны вперед 10 раз. Старайтесь не сгибать колени.
8. Подойдите к стене и растяните икроножные мышцы и ахиллово сухожилие.



Примечание. При возникновении болевых ощущений прекратите выполнение упражнений. Наклоны выполняйте плавно, без резких движений.

Тренировка

Начинайте тренировку постепенно. Не устанавливайте сразу высокую нагрузку. Начинать с низкого уровня сопротивления педалей, а затем постепенно увеличивайте его.

Во время тренировки поддерживайте постоянный темп работы, без резких подъемов и спадов.

В тренировках на велотренажере самым важным параметром является каденс — частота вращения педалей. При слишком высоком или низком каденсе увеличивается риск получения травм коленного и тазобедренного суставов. Наиболее оптимальной частотой вращения педалей считается частота от 80 до 110 об/мин.

Тренировка должна длиться не менее 12–15 минут.

Если вы хотите накачать мышцы ног с помощью велотренажера, устанавливайте высокий уровень сопротивления. Это усилит нагрузку на мышцы ног и приведет к их укреплению и развитию.

Если вы хотите сбросить лишний вес, то ваша тренировка должна проходить при умеренной нагрузке, при этом длительность тренировки должна быть высокой. Чем дольше будет нагрузка, тем больше калорий сожжет ваш организм.

Заминка после тренировки

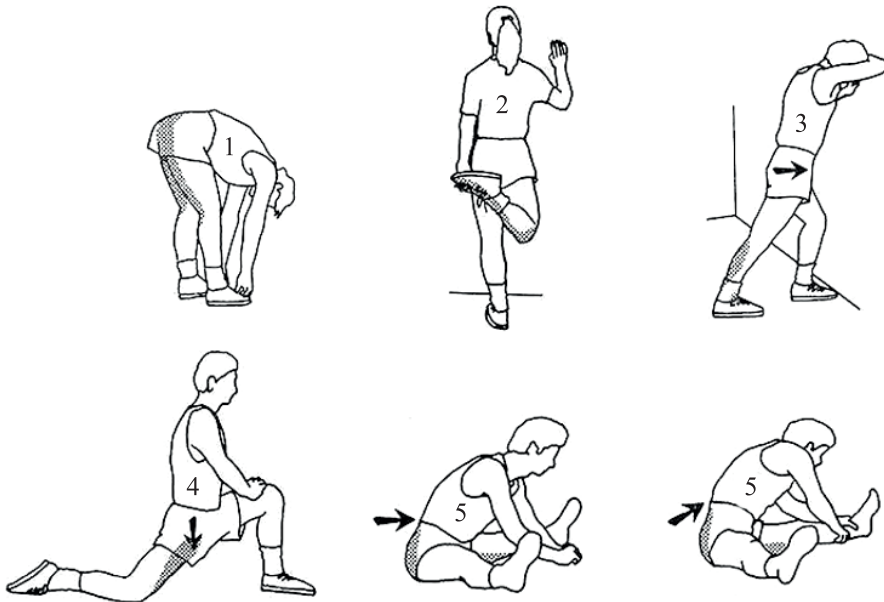
Никогда не прекращайте тренировку резко, пренебрегая стадией заминки. Эта стадия нужна, чтобы привести работу сердечно-сосудистой системы в нормальный режим и позволить мышцам быстрее восстановиться после физической нагрузки.

Вначале снизьте темп тренировки на велотренажере и продолжите тренировку в нем в течение 5 минут.

Затем выполните упражнения на растяжку:

1. Наклонитесь вперед и оставайтесь в таком положении 20–30 секунд. Старайтесь не сгибать колени.
2. Подтяните стопу к ягодичной мышце. Оставайтесь в таком положении на 10–15 секунд для каждой ноги.
3. Подойдите к стене и растяните икроножные мышцы и ахиллово сухожилие в течение 10–15 секунд.

4. Сделайте выпад на одно колено и задержитесь в таком положении на 10–15 секунд для каждой ноги.
5. Сядьте на пол, разведите ноги в стороны настолько широко, как можете. Наклонитесь вперед, затем выполните наклоны к каждой ноге. Оставайтесь в каждом положении на 20–30 секунд.



Советы

Перед использованием велотренажера всегда проводите разминку, чтобы уменьшить риск возникновения судорог и мышечных травм.

Начинайте тренировку постепенно. Не устанавливайте сразу высокую нагрузку. Начинать с низкого уровня сопротивления педалей, а затем постепенно увеличивайте его.

Никогда не прекращайте тренировку резко, пренебрегая стадией заминки.

Рекомендуемая длительность тренировки — не менее 12–15 минут. Для достижения наилучших результатов тренируйтесь 3 раза в неделю. Лучше проводить тренировки с умеренной нагрузкой регулярно, чем изредка заниматься высокоинтенсивными нагрузками.

Наиболее оптимальной частотой вращения педалей (каденс) считается частота от 80 до 110 об/мин. При слишком высоком или низком каденсе увеличивается риск получения травм коленного и тазобедренного суставов.

При занятиях на велотренажере не наклоняйтесь в стороны слишком сильно, чтобы не потерять равновесие.

Используйте для тренировки удобную спортивную одежду и обувь. Не надевайте слишком свободную или слишком обтягивающую одежду.

Максимальный вес пользователя — 120 кг.

Монитор подсчитывает калории, потребленные за время тренировки, довольно условно. Расчет производится на основе значений скорости и «пройденной» дистанции с учетом среднестатистического веса пользователя. Поэтому для каждого пользователя будет наблюдаться индивидуальная погрешность, которая зависит от пола пользователя, его веса, а также спортивной подготовки.

Прекратите тренировку, если вы почувствовали резкую боль, стеснение в груди, сильную одышку, головокружение, тошноту. Проконсультируйтесь с врачом, прежде чем продолжить тренировку.

При наличии сердечно-сосудистых заболеваний, онкологии, сахарного диабета, заболеваний опорно-двигательного аппарата перед использованием велотренажера необходимо проконсультироваться с врачом.

Дети могут заниматься на тренажере под контролем лиц, ответственных за их безопасность, или после инструктажа по эксплуатации устройства, если их роста хватает, чтобы достать до педалей. Следите за тем, чтобы маленькие дети не играли на тренажере или рядом с ним, чтобы не получить травм.

Чтобы переместить велотренажер, убедитесь, что руль надежно закреплен в раме. При необходимости зафиксируйте стойку руля с помощью ручки регулировки высоты руля. Затем подойдите к велотренажеру спереди, руками крепко возьмите руль, одну ногу поставьте на переднюю ножку и наклоните велотренажер к себе, пока колесики на передней ножке не коснутся пола. Теперь вы можете с легкостью переместить велотренажер.

Чистка и обслуживание

Протирайте велотренажер сначала влажной, а затем сухой тканью. Очищайте монитор влажными салфетками, предназначенными для ухода и очистки экранов.

Периодически проверяйте, чтобы все составные части устройства были надежно закреплены.

Уход и хранение

Перед длительным хранением разберите тренажер и уберите в коробку или пакет для защиты от пыли. Храните велотренажер в сухом и прохладном месте, недоступном для детей.

Устранение неполадок

Монитор не включается

Возможная причина	Решение
Батарейки не установлены в отсек для батареек	Установите 2 батарейки типоразмера АА в отсек для батареек, соблюдая полярность
Батарейки неправильно вставлены в отсек для батареек	Переустановите батарейки правильно, соблюдая полярность
Батарейки исчерпали свой ресурс	Замените батарейки на новые

На мониторе не отображается пульс

Возможная причина	Решение
Ладони не касаются контактных площадок	Положите ладони на обе контактные площадки
У вас слишком сухие руки	Это является особенностью работы контактной группы, которая считывает пульс

Если ваша ситуация не отображена выше, пишите нам на адрес info@kitfort.ru, приложив фотографии или видеофайлы, фиксирующие вашу проблему. Пришлите также фотографию наклейки с серийным номером, расположенную на дне или на задней части корпуса устройства.

По вопросам приобретения расходных материалов или аксессуаров пишите нам на info@kitfort.ru.

Технические характеристики

1. Питание монитора: ± 3 В (2 элемента АА \times 1,5 В)
2. Максимальный вес пользователя: 120 кг
3. Размер устройства: 540 \times 1140 \times 1200 мм
4. Размер упаковки: 990 \times 190 \times 770 мм
5. Вес нетто: 34,0 кг
6. Вес брутто: 36,0 кг

Срок службы: 2 года

Срок гарантии: 1 год

Товар сертифицирован



Производитель: Чжэцзян Майбу Интелиджэнт Индастри Ко., Лтд. №5 Фужун Роуд, Байхуа Шань Индастри Дистрикт, Икономик Дивелэпмэнт Эриа, Уи, Цзиньхуа, Чжэцзян, Китай.

Импортер: ООО «Аэро-Трейд». 197022, г. Санкт-Петербург, Инструментальная ул., д. 3, лит. X, офис 1.



Страна происхождения: Китай.

Уполномоченная организация для принятия претензий на территории РФ:

ООО «Аэро-Трейд». 197022, г. Санкт-Петербург, Инструментальная ул., д. 3, лит. X, офис 1.

Горячая линия производителя: 8-800-775-56-87 (пн-пт с 9:30 до 17:30 по московскому времени), info@kitfort.ru

Адреса сервисных центров вы можете узнать у оператора горячей линии или на сайте kitfort.ru

Требуется особая утилизация. Во избежание нанесения вреда окружающей среде необходимо отделить данный объект от обычных отходов и утилизировать его наиболее безопасным способом, например, сдать в специальные места по утилизации.

Месяц и год изготовления указаны на нижней стороне упаковочной коробки.

Производитель имеет право на внесение изменений в дизайн, комплектацию, а также в технические характеристики изделия в ходе совершенствования своей продукции без дополнительного уведомления об этих изменениях.

Условия гарантии

Механическое повреждение корпуса и частей устройства не является гарантийным случаем.

Выход из строя монитора вследствие попадания жидкостей внутрь корпуса устройства и в отсек для батареек не является гарантийным случаем.

Меры предосторожности

Пожалуйста, внимательно прочтите инструкцию по эксплуатации. Обратите особое внимание на меры предосторожности. Всегда держите инструкцию под рукой.

1. Устройство предназначено для использования в бытовых условиях и может применяться в квартирах, загородных домах, гостиничных номерах, офисах и других подобных местах для непромышленной и некоммерческой эксплуатации.
2. Используйте велотренажер только по назначению и в соответствии с указаниями, изложенными в данном руководстве. Нецелевое использование устройства будет считаться нарушением условий надлежащей эксплуатации.
3. Используйте батарейки типоразмера AA с напряжением 1,5 В для питания монитора. Устанавливайте батарейки, соблюдая полярность, указанную внутри отсека для батареек и на самих батарейках.
4. Детям, людям с ограниченными физическими, сенсорными или умственными способностями, а также лицам, не обладающим достаточными знаниями и опытом, разрешается пользоваться велотренажером только под контролем лиц, ответственных за их безопасность, или после инструктажа по эксплуатации устройства. Не позволяйте детям играть с прибором.
5. Контролируйте работу прибора, когда рядом находятся дети или домашние животные.
6. Устанавливайте прибор только на устойчивую твердую ровную горизонтальную поверхность. При необходимости воспользуйтесь защитным покрытием для пола.

Устанавливайте устройство так, чтобы вокруг него было не менее 0,5 м свободного пространства.

7. Не допускайте падения прибора и не подвергайте его ударам.
8. Храните устройство в недоступных детям местах.
9. Используйте только предлагаемые производителем аксессуары или комплектующие. Использование иных дополнительных принадлежностей может привести к поломке устройства или получению травм.
10. Избегайте попадания жидкостей, порошков и посторонних предметов внутрь корпуса монитора, в отсек для батареек и органы управления.
11. При наличии сердечно-сосудистых заболеваний, онкологии, сахарного диабета, заболеваний опорно-двигательного аппарата перед использованием велотренажера необходимо проконсультироваться с врачом.

IM-2

Другие товары Kitfort



Аэрогриль КТ-2235

- 5 автоматических программ + ручные настройки
- емкость корзины — 2,6 л
- мощность 1300 Вт

Вертикальный пылесос КТ-5105

- 2 в 1: вертикальный и ручной пылесос
- емкость пылесборника — 900 мл
- мощность 600 Вт



Настольные часы КТ-3309

- беспроводная зарядка Qi
- 3 режима подсветки
- встроенный будильник

Вакууматор КТ-1526

- автоматическая упаковка
- вакуумирует сухие и влажные продукты
- режим вакуумирования в контейнеры





Всегда что-то новенькое!

Kitfort — современный и креативный бренд, который предлагает покупателям не только качественные товары по выгодной цене, но и радует подарками, конкурсами и живым интерактивом! Тысячи пользователей следят за нашими обновлениями и розыгрышами в социальных сетях. Присоединяйтесь к нам и вы!

Приветствуем вас в нашей группе «ВКонтакте»! Каждую неделю мы разыгрываем там десятки призов бытовой техники Kitfort. Участвуйте в морских боях, лотереях, творческих конкурсах и делайте репосты. Адрес группы: vk.com/kitfort

Если вы любите смотреть видео, введите в поиске YouTube: «Kitfort Show» и наслаждайтесь веселыми скетчами на нашем канале. В каждом новом выпуске мы разыгрываем самые популярные товары и новинки компании за комментарии от подписчиков. А содержание видеороликов заставит вас от души посмеяться и стать нашим другом и ценителем того, что мы делаем.

Подписывайтесь и будьте в деле вместе с Kitfort!

info@kitfort.ru

8-800-775-56-87