

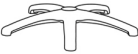









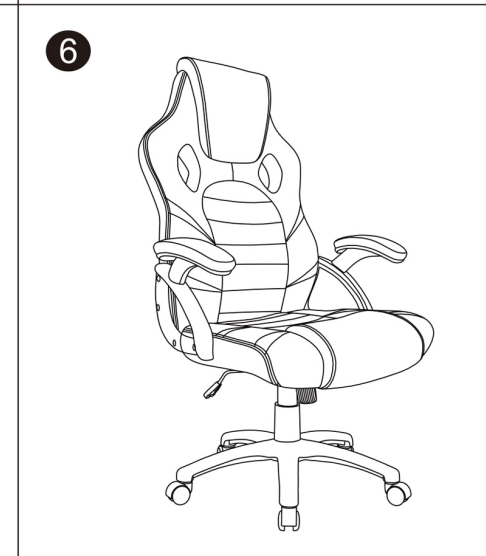
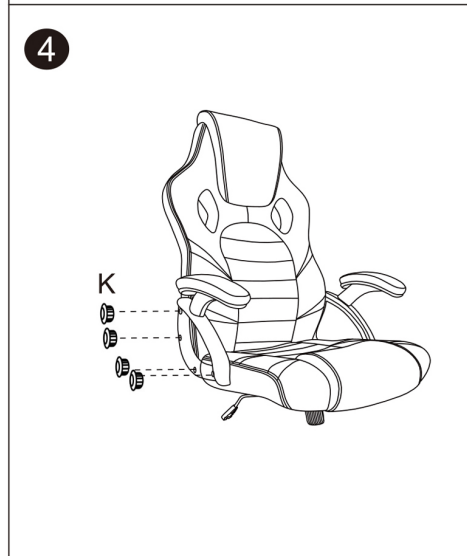
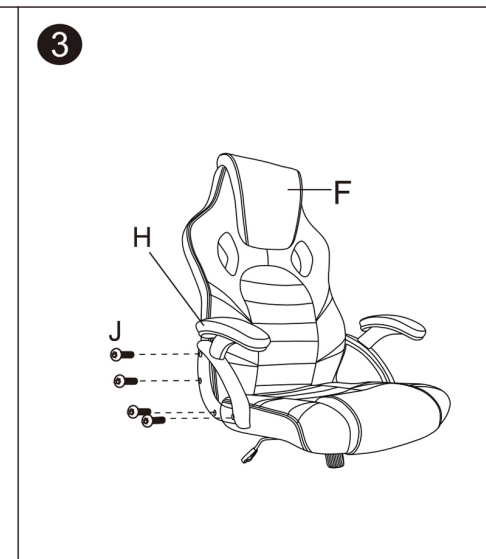
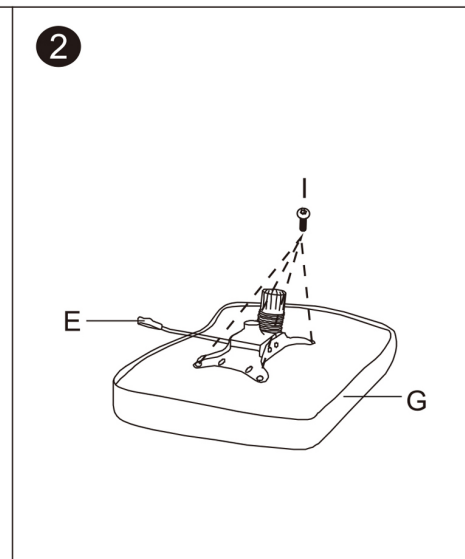
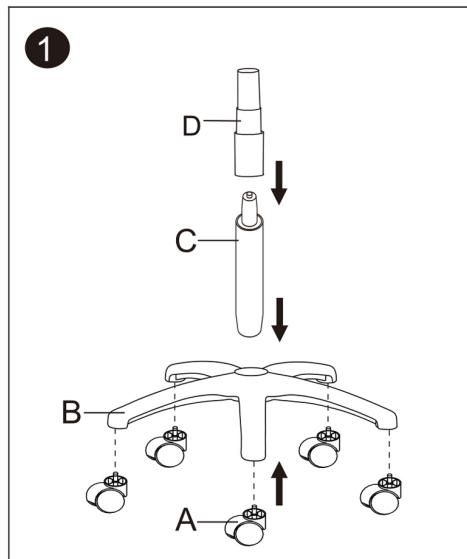




Инструкция по сборке. Офисное кресло MF-2005

A*5 	H*1(L&R) 
B*1 	I*4  M6*20mm
C*1 	J*8  M6*25mm
D*1 	K*8 
E*1 	L*1 
F*1 	
G*1 	



Для поддержания надежности рекомендуется подтягивать винты каждый месяц.
Во избежание травм не становитесь ногами на кресло.