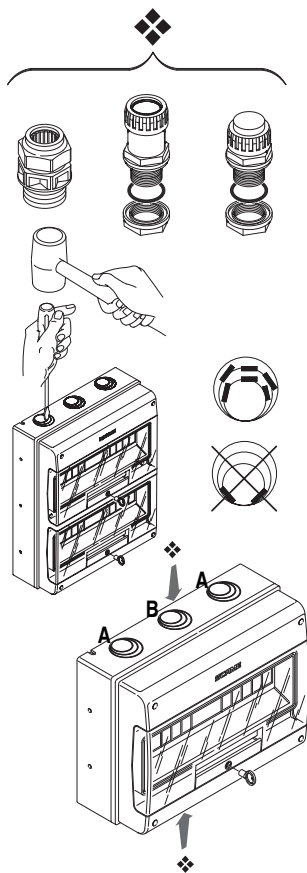


CEI 23-48 (IEC 60670) IP66 CEI 23-49

CENTRALINI E QUADRI DA PARETE
SURFACE-MOUNTING DISTRIBUTION BOXES
BOITIERS DE DISTRIBUTION MURAUX
VERTEILERKÄSTEN FÜR WANDMONTAGE
CUADROS DE DISTRIBUCION DE PARED



Articolo Article Article Artikel Artículo	Moduli DIN DIN modules Modules DIN DIN Moduln Módulos DIN	Potenza dissipabile (W)* Dissipate heat power (W)* Puissance qu'on peut dissiper (W)* Wärmeabführvermögen (W)* Potencia disipable (W)*	A	B
672.1100	0	20	PG21-29-36	PG21-29-36
672.1101	0	20	PG13,5-21-29	PG13,5-21-29
672.1200	6+6	20	PG21-29-36	PG21-29-36
672.1300	0	20	PG21-29-36	PG21-29-36
672.1301	0	20	PG13,5-21-29	PG13,5-21-29
672.2002	2	6	PG13,5	PG13,5
672.2004	4	10	PG21-29-36	PG21-29-36
672.2008	8	14	PG16	PG16-21
672.2012	12	22	PG16-21	PG21-29
672.2016	16	28	PG21-29-36	PG21-29-36
672.4024	24	30	PG16-21	PG21-29
672.4032	32	47	PG21-29-36	PG21-29-36
672.4116	16	28	PG21-29-36	PG21-29-36
672.4216	16	28	PG21-29-36	PG21-29-36
672.4316	16	28	PG21-29-36	PG21-29-36
672.5048	48	54	PG21-29-36	PG21-29-36
672.5116	16	28	PG21-29-36	PG21-29-36
672.5416	16	28	PG21-29-36	PG21-29-36
672.5316	16	28	PG21-29-36	PG21-29-36
672.5616	16	28	PG21-29-36	PG21-29-36
672.7064	64	60	PG21-29-36	PG21-29-36
672.2100	8	14	PG16	PG16-21
672.UK2100	8	14	M 20-25	M 20-25
672.2200	8	14	PG16	PG16-21
672.UK2200	8	14	M 20-25	M 20-25
672.2300	8	14	PG16	PG16-21
672.UK2300	8	14	M 20-25	M 20-25
672.2301	8	14	PG16	PG16-21
672.UK2301	8	14	M 20-25	M 20-25
672.3100	12	22	PG16-21	PG21-29
672.UK3100	12	22	M 20-25-32	M 20-25-32
672.3200	12	22	PG16-21	PG21-29
672.UK3200	12	22	M 20-25-32	M 20-25-32
672.3300	12	22	PG16-21	PG21-29
672.UK3300	12	22	M 20-25-32	M 20-25-32
672.3302	12	22	PG16-21	PG21-29
672.UK3302	12	22	M 20-25-32	M 20-25-32

InfoTECH

ITALY

WORLDWIDE

Numero Verde
800-018009

ScameOnLine
www.scame.com
infotech@scame.com



* Potenza calcolata in conformità alla norma CEI 23-49

* Dissipable power calculated in conformity with CEI 23-49

* Puisseance pouvant être dissipée, calculée conformément à la norme CEI 23-49

* Aufnehmbare Leistung, berechnet in Übereinstimmung mit Bestimmung CEI 23-49

* Potencia disipable calculada conformemente a la norma CEI 23-49