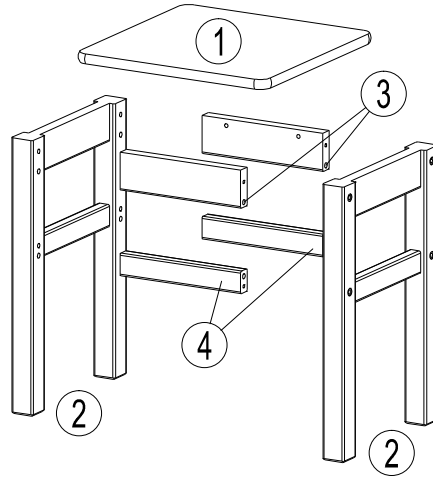
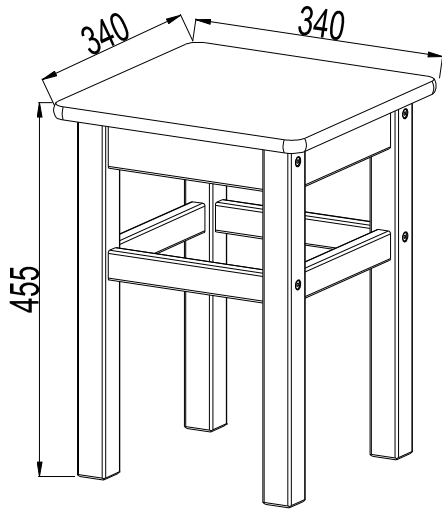
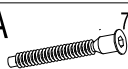


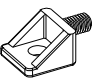
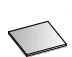
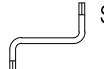


EAC



- A  7x70
x8
- B  8x32
x8
- C  5,5x12
x4
- D  x4
- E  30x30
x4
- F  SW 4
x1

