

SUPRA

РУКОВОДСТВО ПО ЭКСПЛУАТАЦИИ



**КОФЕВАРКА
CMS-0610**

Уважаемый покупатель!

Благодарим Вас за выбор продукции, выпускаемой под торговой маркой **SUPRA**.

Мы рады предложить Вам изделия, разработанные и изготовленные в соответствии с высокими требованиями к качеству, функциональности и дизайну. Мы уверены, что Вы будете довольны приобретением изделия от нашей фирмы.

Перед началом эксплуатации прибора внимательно прочитайте данное руководство, в котором содержится важная информация, касающаяся Вашей безопасности, а также рекомендации по правильному использованию прибора и уходу за ним.

Позаботьтесь о сохранности настоящего Руководства, используйте его в качестве справочного материала при дальнейшем использовании прибора.

ПРИМЕЧАНИЕ:

Все изображения в данном руководстве приведены в качестве примеров, реальное изделие может отличаться от изображения.

СОДЕРЖАНИЕ

МЕРЫ ПРЕДОСТОРОЖНОСТИ И БЕЗОПАСНОСТИ	4
УСТРОЙСТВО ПРИБОРА.....	5
ЭКСПЛУАТАЦИЯ ПРИБОРА	6
ЧИСТКА ПРИБОРА.....	6
БЕЗОПАСНАЯ УТИЛИЗАЦИЯ	7
ТЕХНИЧЕСКИЕ ХАРАКТЕРИСТИКИ.....	7

МЕРЫ ПРЕДОСТОРОЖНОСТИ И БЕЗОПАСНОСТИ

Кофеварка разработана исключительно для бытового применения и должна быть использована строго по назначению. Кофеварка не предназначена для промышленного и коммерческого использования.

Соблюдайте следующие рекомендации по безопасности использования прибора:

- Перед использованием прибора убедитесь, что характеристики вашей электросети соответствуют указанным на маркировке изделия.
- При подключении к электросети и во время работы запрещается прикасаться к вилке и шнуру питания мокрыми руками.
- Перед отключением от электросети выключайте кофеварку переключателем питания на корпусе.
- При отключении прибора от электросети не тяните за шнур или корпус прибора, беритесь только за вилку.
- Не допускайте, чтобы шнур питания соприкасался с горячими поверхностями или острыми предметами.
- Не допускайте, чтобы шнур питания свисал с края стола. Дети или домашние животные могут потянуть за шнур и опрокинуть на себя емкость с горячей водой.
- Запрещается использовать неисправный прибор, в том числе с поврежденным сетевым шнуром, вилкой или неправильно функционирующий.
- Если кофеварка неисправна, не пытайтесь отремонтировать ее самостоятельно. Запрещается разбирать, вносить изменения в конструкцию или пытаться чинить прибор самостоятельно.
- В случае возникновения неисправностей следует обращаться в авторизованные сервисные центры. Неквалифицированный ремонт снимает прибор с гарантийного обслуживания.
- Во избежание поражения электрическим током

запрещается использовать прибор в помещениях с высокой влажностью (например, в ванной), в непосредственной близости от душа, ванны, умывальника, кухонной раковины, других емкостей с водой или источников влаги.

- Запрещается погружать сетевой шнур, вилку или само устройство в воду или другую жидкость.
- Не используйте прибор на открытом воздухе.
- Не ставьте прибор рядом с источниками тепла (электрической или газовой плитой), не ставьте его на плиту или в духовку.
- Запрещается использовать аксессуары, не входящие в комплектацию прибора.
- Стекланный кувшин предназначен только для использования с данной кофеваркой.
- Не допускается использование совместно с кофеваркой какого-либо другого кувшина, кроме входящего в комплектацию прибора.
- Выключайте устройство из сети тогда, когда оно не используется, а также во время сборки или разборки.
- Перед чисткой отключите прибор от электросети и дайте ему остыть.
- Для приготовления кофе следует использовать свежую чистую питьевую воду комнатной температуры.
- Запрещается включать кофеварку, если в резервуаре нет воды.
- Во время работы прибор может сильно нагреваться. Не прикасайтесь к горячим поверхностям прибора, чтобы избежать ожогов. Берите кувшин за пластиковую ручку.
- Приготовленный кофе очень горячий. Будьте осторожны при переноске кувшина, чтобы не пролить горячий кофе и не обжечься.
- Не ставьте горячий кувшин на холодную поверхность.
- Во время приготовления кофе из вентиляционных отверстий крышки выходит пар, не подносите к ним лицо или руки, чтобы не обжечься.

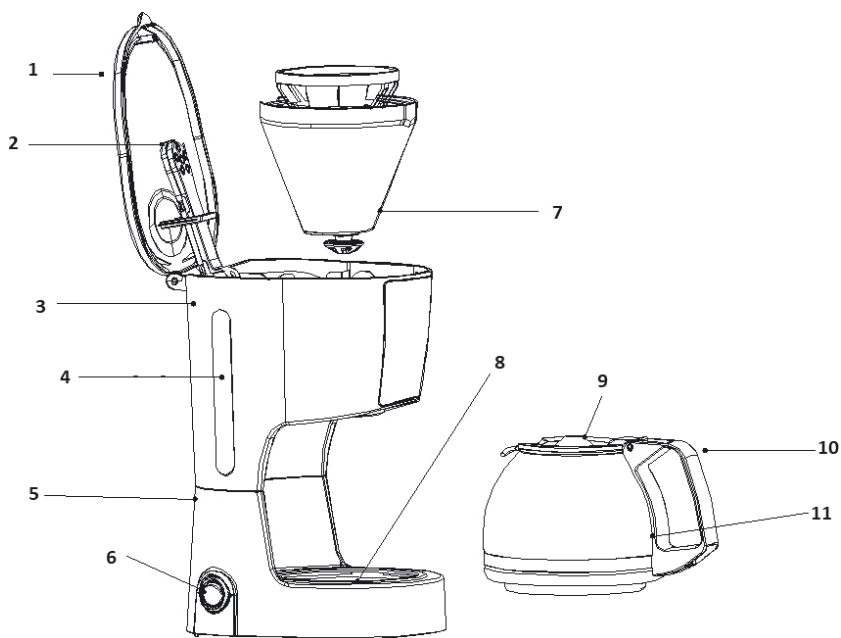
РУКОВОДСТВО ПО ЭКСПЛУАТАЦИИ

- Не следует устанавливать кофеварку вблизи от стен и мебели. Выходящий пар и тепло могут вызвать их обесцвечивание и деформацию.
- Запрещается оставлять работающий прибор без присмотра.
- Храните прибор в недоступном для детей месте. Не позволяйте детям использовать прибор без вашего присмотра. Не разрешайте детям играть с прибором.
- Данный прибор не предназначен для использования людьми с ограниченными физическими, сенсорными или умственными возможностями (включая детей), а также людьми, не имеющими достаточных знаний и опыта работы с электронными приборами, если за ними не присматривают лица, ответственные за их безопасность.

Несоблюдение мер предосторожности и безопасности может привести к порче прибора, травмам, ожогам, поражению электрическим током, короткому замыканию или пожару.

Производитель не несет ответственности за любые последствия, возникшие вследствие неправильного использования прибора или несоблюдения мер предосторожности и безопасности.

УСТРОЙСТВО ПРИБОРА



- | | |
|------------------------------|---|
| 1. Верхняя крышка кофеварки | 7. Контейнер для кофе с сетчатым фильтром |
| 2. Разбрызгиватель | 8. Площадка с подогревом |
| 3. Резервуар для воды | 9. Крышка кувшина |
| 4. Шкала уровня воды | 10. Ручка кувшина |
| 5. Корпус прибора | 11. Стекланный кувшин |
| 6. 0/1 Переключатель питания | |

ЭКСПЛУАТАЦИЯ ПРИБОРА

Перед первым использованием

Перед первым использованием рекомендуется протереть все поверхности корпуса прибора, которые соприкасаются с напитком, и вымыть фильтр и кувшин.

После этого следует наполнить резервуар водой до максимальной отметки, установить кувшин и фильтр и включить кофеварку без кофе. Слейте воду после того, как она полностью перейдет в кувшин. После этого можете пользоваться кофеваркой.

Варка кофе

1. Откройте верхнюю крышку кофеварки.
2. Наполните контейнер для воды чистой водой до уровня, соответствующего нужному числу чашек кофе. Уровень воды не должен превышать отметку максимального уровня.
3. Установите фильтр в контейнер для кофе.
4. В соответствии с вашими вкусовыми предпочтениями засыпьте в фильтр нужное количество подходящего молотого кофе, используя мерную ложку. Обычно на одну чашку следует класть одну мерную ложку.

ВНИМАНИЕ:

Не засыпайте в фильтр растворимый кофе

Во избежание перелива горячей воды из контейнера во время приготовления напитка не рекомендуется готовить слишком большие порции кофе сразу или использовать слишком мелко молотый кофе.

5. Убедитесь в правильной установке контейнера для кофе с фильтром. Закройте крышку кофеварки. Вы не сможете закрыть до конца верхнюю крышку кофеварки, если контейнер будет установлен неправильно.
6. Установите стеклянный кувшин на площадку под контейнером.
7. Подключите вилку питания к электрической розетке.
8. Переведите переключатель питания в положение I (включено), при этом загорится соот-

ветствующий индикатор, и кофеварка начнет варку кофе.

9. После завершения работы кофеварки, о чем свидетельствует окончание воды в контейнере для воды, прекращение парообразования и характерных звуков, выньте кувшин с напитком и разлейте его.
10. Кувшин с остатками напитка можно установить на платформу включенной кофеварки, чтобы сохранять его в нагретом состоянии. При этом необходимо убедиться, что в кувшине остается немного жидкости. В противном случае возможен перегрев кофеварки и выход ее из строя.

ПРИМЕЧАНИЕ:

Конструкция кофеварки позволяет вынимать кувшин во время приготовления напитка для разлива кофе по чашкам. Специальный клапан предотвратит при этом подачу готового напитка из контейнера для кофе. Но кувшин нужно вернуть на место в течение 30 секунд, в противном случае возможно переполнение контейнера для кофе.

11. По окончании использования выключите прибор переключателем питания.

ЧИСТКА ПРИБОРА

Чистку прибора следует проводить после каждого приготовления кофе.

1. После окончания работы отключите прибор от электросети и дайте ему полностью остыть.
2. Выбросьте кофейную гущу. Вымойте кувшин, контейнер для кофе и многоразовый сетчатый фильтр с применением мягкого моющего средства.
3. Протрите внешнюю поверхность кофеварки и площадку для поддержания тепла слегка влажной мягкой тканью и вытрите насухо.

ВНИМАНИЕ:

Запрещается применять абразивные вещества, щётки и растворители для чистки прибора.

Запрещается погружать корпус прибора в воду или мыть его под краном.

Удаление накипи

Периодически рекомендуется проводить очистку прибора от накипи. Частота данной процедуры зависит от жесткости используемой воды.

1. Наполните резервуар для воды чистой водой со средством для удаления накипи в пропорции 4:1 до максимальной отметки. Пропорция может быть другой, если это указано в инструкции производителя средства для удаления накипи. В качестве средства для удаления накипи можно воспользоваться также лимонной кислотой в пропорции 3 г лимонной кислоты на 100 мл воды.
2. Убедитесь, что в фильтре нет остатков кофе.
3. Включите кофеварку переключателем питания.
4. Дайте ей поработать, пока не в кувшине не окажется объем двух чашек, и выключите переключателем питания.
5. Подождите 15 минут.
6. Снова включите кофеварку и снова дайте ей поработать и «приготовить» еще две чашки, затем выключите и подождите 15 минут.
7. Повторяйте предыдущий шаг, пока весь объем воды не закончится, после этого выключите кофеварку.
8. Затем слейте воду из кувшина, залейте в резервуар чистую воду до максимальной отметки и повторите шаги 3-7.
9. Слейте воду из кувшина.

БЕЗОПАСНАЯ УТИЛИЗАЦИЯ



Ваше устройство спроектировано и изготовлено из высококачественных материалов и компонентов, которые можно утилизировать и использовать повторно.

Если товар имеет символ с зачеркнутым мусорным ящиком на колесах, это означает, что товар соответствует Европейской директиве 2002/96/ЕС.

Ознакомьтесь с местной системой раздельного сбора товаров. Соблюдайте местные правила. Утилизируйте старые устройства отдельно от бытовых отходов. Правильная утилизация вашего товара позволит предотвратить возможные отрицательные последствия для окружающей среды и человеческого здоровья.

ТЕХНИЧЕСКИЕ ХАРАКТЕРИСТИКИ

Напряжение питания: ~220-240 В, 50 Гц

Потребляемая мощность: 750 Вт

Объем резервуара для воды: 0,6 л

Производитель оставляет за собой право на внесение изменений в конструкцию, дизайн и комплектацию прибора без дополнительного уведомления об этих изменениях.

ИНФОРМАЦИЯ О СЕРТИФИКАТЕ СООТВЕТСТВИЯ

Товар сертифицирован. При отсутствии копии нового сертификата в коробке спрашивайте копию у продавца.

Товар соответствует требованиям нормативных документов:

ТР ТС 004/2011 «О безопасности низковольтного оборудования»;

ТР ТС 020/2011 «Электромагнитная совместимость технических средств».

Полную информацию о сертификате соответствия вы можете получить у продавца или на сайте www.supra.ru.



Изготовитель: СУПРА ТЕХНОЛОДЖИ ЛИМИТЕД
КНР, Гонконг, Квинз Роуд Централ, 222, Кай Вонг
Коммерсиал Билдинг, ЛГ2/Ф., комната 2.
Сделано в Китае.

Manufacturer: SUPRA TECHNOLOGIE LIMITED
Room 2, LG2/F, Kai Wong Commercial Building, 222
Queen's Road Central, HONG KONG. Made in CHN.

Импортер/организация, уполномоченная на принятие претензий на территории России:
ООО «СЕРВИС-ВИП». 144009, Московская область,
г. Электросталь, ул. Корнеева, д. 6Б, оф. 203.

** Данные могут быть изменены в связи со сменой изготовителя, продавца, производственного филиала, импортера в РФ. В случае изменения данных актуальная информация указывается на дополнительной наклейке, размещенной на упаковке изделия.*

Дата производства указана на упаковке и/или изделии.

Срок службы изделия – 3 года.

Гарантийный срок – 1 год.

Гарантийное обслуживание осуществляется согласно прилагаемому гарантийному талону. Гарантийный талон и инструкция по эксплуатации являются неотъемлемыми частями данного изделия.

СЕРВИСНОЕ ОБСЛУЖИВАНИЕ

Благодарим вас за приобретение продукции, выпускаемой под торговой маркой SUPRA. Мы рады предложить вам изделия, разработанные и изготовленные в соответствии с высокими требованиями к качеству, функциональности и дизайну.

В случае если ваше изделие марки **SUPRA** будет нуждаться в техническом обслуживании, просим вас обращаться в один из авторизованных сервисных центров (далее – АСЦ). С полным списком АСЦ и их точными адресами вы можете ознакомиться на сайте www.supra.ru.

SUPRA

SUPRA.RU