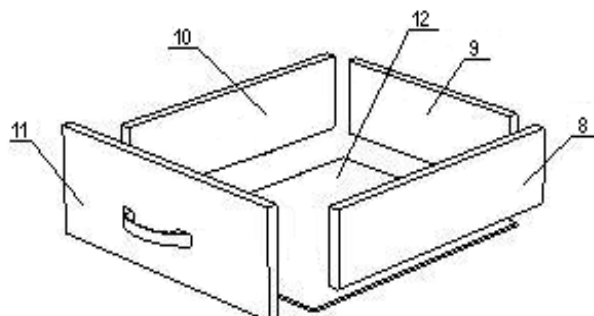


ЯЩИК №1



Фурнитура и комплектующие

Наименование	Вид	Назначение	Единицы измерения	Количество
Стяжка винтовая 7 x 50		для соединения стенок ящика и корпуса	шт.	22
Петля мебельная		для навешивания дверей	шт.	3
Направляющая L-400		для крепления ящиков в корпусе	к-т	2
Ручка		крепится к дверям и накладкам ящиков	шт.	3
Опора №3		для опоры	шт.	4
Полкодержатель		для удержания полок	шт.	8
Гвозди		для крепления дна в ящиках	шт.	72
Шуруп 4*16		для крепления петель, направляющих	шт.	42
Шуруп 4*30		для крепления опор	шт.	4
Ключ-комфирмат		для вкручивания стяжек	шт.	1
Шайба пластиковая		для крепления ручки к фасаду	шт	6
Стяжка эксцентриковая		для крепления фасада ящика	к-т	8
Шкант		для крепления фасада ящика	шт	4

ООО «Артем-Мебель»



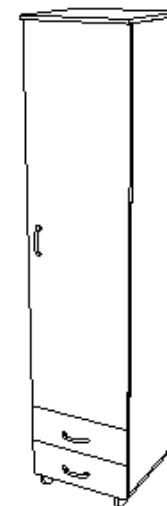
Республика Беларусь
246027, г.Гомель, ул.Базовая, 13
т./ф (0232) 31-93-87

Регистрационный номер декларации о соответствии
ЕАЭС № ВУ/112 11.01.ТР025 018 05150 от 18.11.2019 по 17.11.2024г.



Инструкция по сборке и эксплуатации

(Мебель бытовая, предназначена для хранения)



**Шкаф для прихожей
проект СН-100.01
из серии мебели для прихожей**

Дата изготовления 28.04.2023

Цена

Рекомендации по обслуживанию и эксплуатации

Сборка изделия должна производиться в порядке, изложенном в данном руководстве. При необходимости перестановки изделия необходимо полностью освободить его от груза. Перед перестановкой рекомендуется вытянуть выдвигаемые ящики. Удаление пыли необходимо производить слегка влажной салфеткой. Во избежание коробления и изменения цвета изделия следует избегать установки мебели на прямых солнечных лучах.

При эксплуатации мебельной продукции необходимо исключить попадание воды и иных жидкостей на элементы изделий мебели, соприкасающихся с полом.

При установке изделий мебели в непосредственной близости от нагревательных и отопительных приборов их поверхности во время эксплуатации должны быть защищены от нагрева. Температура нагрева элементов мебели не должна превышать +40°C.

При эксплуатации мебели запрещается:

- устанавливать изделия вблизи отопительных приборов и вплотную к сырým стенам, а также в помещениях с относительной влажностью более 70%;
- перемещать изделия за верхний щит или крышку изделия;
- применять для уборки мебели химические чистящие средства.

Гарантии изготовителя

Качество и комплектность изделия покупатель обязан проверять при покупке в магазине в разобранном и упакованном виде, должен убедиться в целостности пакетов (особое внимание нужно обратить на пакеты с зеркалами и изделиями из стекла-при их наличии). Акт рекламации, по дефектам выявленным в ходе приемки товара, должен быть направлен продавцу не позднее 3 суток с момента покупки, предъявив “Руководство по сборке и эксплуатации изделия”, маркировочные ярлыки с упаковки и копию товарного чека.

Гарантийный срок эксплуатации - 24 месяцев со дня продажи магазином. Срок службы 10 лет. При обнаружении скрытых дефектов или не полного комплекта деталей для сборки, рекламация может быть предъявлена в течении 14 дней со дня получения товара. Претензии предъявляются потребителем непосредственно в торгующую организацию, в которой была приобретена мебель, предъявив “Руководство по сборке и эксплуатации изделия”, маркировочные ярлыки с упаковки и копию товарного чека. В период гарантийного срока изготовитель гарантирует ремонт изделий или их замену, если потребителем не нарушены правила эксплуатации. Обмен бракованных и выдача недостающих деталей и комплектующих производится в течении 30 календарных дней.

Если мебель не подошла по цвету, размеру и фасону

Согласно Перечня непродовольственных товаров надлежащего качества, не подлежащих обмену и возврату, утвержденного постановлением Совета министров Республики Беларусь от 14.01.2009 № 26, мебель надлежащего качества возврату и обмену не подлежит.

Основания для отказа в гарантийном обслуживании

Гарантийные обязательства по обмену, возврату или ремонту не действуют в следующих случаях:

- несоблюдение сроков подачи претензии;
- бракованные или дефектные части не должны иметь следов монтажа;
- в случае несоблюдения инструкции по сборке и эксплуатации;
- в случае халатного небрежного отношения или использования товара не по назначению.

Дефектами мебели не являются:

1. Незначительное цветовое отличие элементов изделия от образцов, представленных в каталогах и иных печатных изделиях, которое обуславливается особенностями печати;
2. Несовпадение по цвету с приобретенной ранее мебелью элементов на замену или элементов по дополнительным заказам;
3. Ослабление соединений, снижение подвижности петель, осложнения хода дверей и ящиков (при их наличии) в процессе постоянного использования, вызванные отсутствием ухода за изделием;
4. Мелкие потертости мебельного покрытия, возникающие в местах постоянной эксплуатации;
5. Недостатки, появившиеся в результате неправильной сборки изделия;
6. Разбухание деталей изделия (столешницы, опор, цоколей и т.п.), отслоение кромок, при попадании влаги;
7. Изменение цвета в результате попадания солнечных лучей на изделие или его части;
8. Наличие запаха в новых изделиях, который исчезает при непродолжительном сроке эксплуатации при условии проветривания помещения.

ПОРЯДОК СБОРКИ

1. Подготовьте детали к сборке. (обратите внимание, шкаф СН-100.01 может быть правого и левого исполнения).

2. Прикрепите опору №3 по наметкам к нижней крышке 14 шурупами 4x30мм.

3. К вертикальным стенкам 1,2 прикрутите направляющие шурупами 4x16мм, для этого:

- уложите стенку боковую на ровную поверхность;
- возьмите из комплекта направляющих (в комплекте 4 полозка: 2 прямых (крепятся к стенке боковой) - левый и правый, 2 угловых (крепятся к ящику) - левый и правый) прямые полозки и приложите роликом вперед соответственно левый на левую стенку, правый на правую;
- при помощи отвертки или шуруповерта шурупом 4 x 16 мм закрепите направляющие.

4. В вертикальные стенки 1,2 вбейте полкодержатели в отверстия Ø5мм.

5. К фасаду 6 по наколкам закрепите петлю шурупом 4x16мм.

6. К вертикальной стенке 1 по наколкам закрепите ответную планку петли шурупом 4x16мм.

7. Соедините, согласно схеме сборки, стенки вертикальные 1,2 с крышкой 3 и соединилками 14,13 при помощи стяжек. Стяжку вкручивайте ключом. Добейтесь плотного соединения.

9. Соберите ящик, для этого:

- соедините стенки боковые 8,10 с задней стенкой 9 при помощи стяжки и ключа-комфирмата. Замерьте диагонали, во избежание перекоса;
- гвоздями на расстоянии друг от друга 80...100 мм прибейте дно 12 к корпусу ящика из ДВП (дно крепится таким образом, чтобы не выступало более чем на 5мм по передней стороне ящика, для крепления к фасаду);
- возьмите из комплекта направляющих угловые полозки и приложите роликом назад заподлицо с передом ящика к нижнему ребру боковых стенок и вкрутите шуруп 4 x 13 мм со стороны дна ящика;
- В фасад 11 в несвободные отверстия Ø5мм прикрутите винты эксцентрика, а в отверстия Ø8мм вбейте шканты, предварительно смазав клеем ПВА;
- Соедините корпус ящика с фасадом 11;

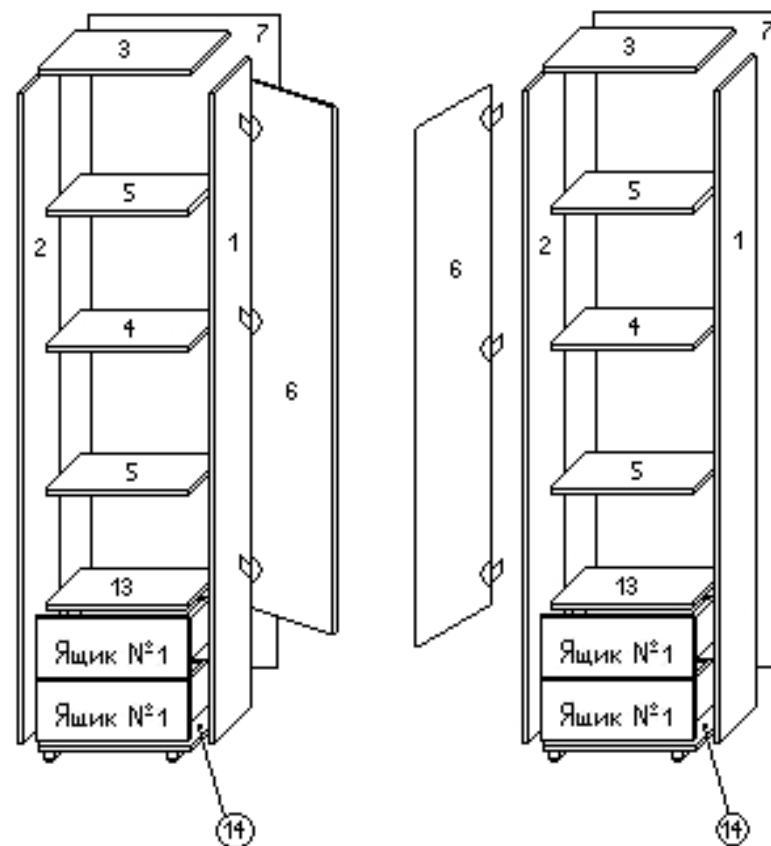
• В отверстия Ø15мм, стенок боковых 8,10 вставьте гайки эксцентрика и зажмите винты эксцентрика. Прикрутите ручки.

10. Навесьте фасад 6, отрегулируйте его. Закрепите ручку.

11. Вложите полки 5 на полкодержатели.

12. Регулярно проверяйте прочность соединения и подтягивайте шурупы и стяжки, если в этом есть необходимость.

Сборка корпуса



Позиция	Размеры деталей, мм	Кол -во	Пакет	Позиция	Размеры деталей, мм	Кол -во	Пакет
1	1908x430	1	1п	8	120x401	2	1п
2	1908x430	1	1п	9	120x360	2	1п
3МДФ	450x460	1	1п	10	120x401	2	1п
4	418x410	1	1п	11МДФ	162x446	2	1п
5	414x410	2	1п	12ДВП	389x405	2	1п
6МДФ	1588x446	1	1п	13	418 x 430	1	1п
7ДВП	1937x447	1	1п	14	450 x 430	1	1п

***Шкаф для прихожей, проект СН-100.01, упаковывается в 1пакет**

