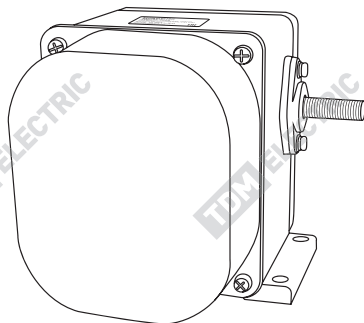




Выключатели концевые серии **ВУ-150М, ВУ-250М** Руководство по эксплуатации. Паспорт



1. Назначение и область применения

1.1. Выключатели концевые серии ВУ-150М, ВУ-250М торговой марки TDM ELECTRIC (далее – выключатели) предназначены для коммутации электрических цепей управления в определенных точках пути, где движение контролируемого объекта должно быть

изменено или остановлено, а также может возникнуть необходимость сообщения объекту о достижении заданного положения.

1.2. Выключатели применяются в схемах управления крановым оборудованием.

2. Основные технические характеристики

2.1. Основные технические характеристики выключателей представлены в таблице 1.

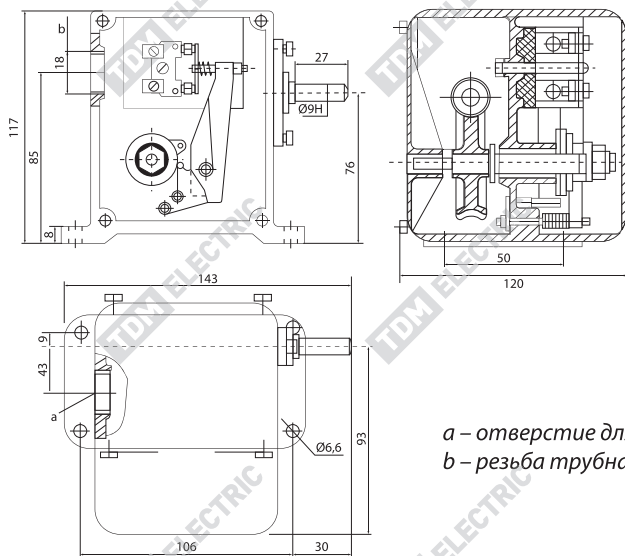
2.2. Габаритные размеры представлены на рисунках 1 и 2.

2.3. В корпусе выключателя расположены с одной стороны контактная часть, с другой – редуктор. Контактная часть состоит из изоля-

тора с неподвижными контактами, рычага с подвижными контактами, замыкающей и размыкающей шайб с роликом. Редуктор состоит из червячного вала и червячного колеса, на валу которого укреплены замыкающая и размыкающая шайбы контактной части.

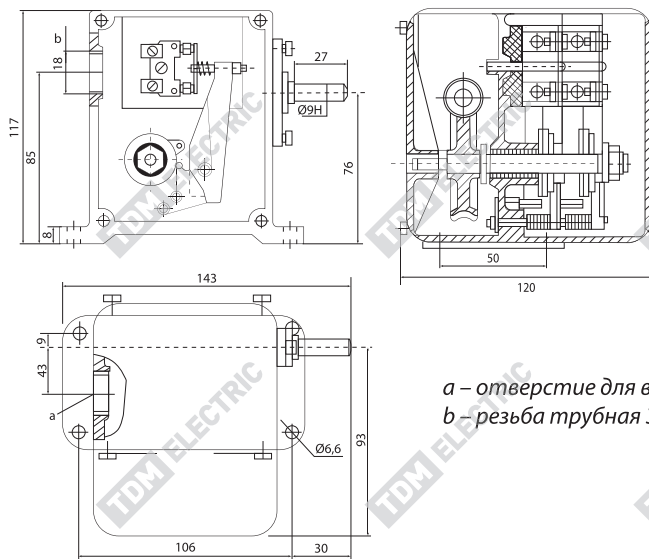
Таблица 1. Технические характеристики

Тип выключателя	Количество коммутируемых цепей	Допустимый длительный ток, А	Рабочий ток включения, кратковременный, А	Отключаемый ток при индуктивной нагрузке, А				Степень защиты	Содержание серебра (% от массы контакта)
				DC		AC			
				110 В	220 В	440 В	400 В		
ВУ-150М У2	1	10	50	2,5	1,5	0,6	10	IP44	75
ВУ-250М У2	2	10	50	2,5	1,5	0,6	10	IP44	75



*a – отверстие для выводов
b – резьба трубная 3/4"*

Рисунок 1. Габаритные размеры ВУ-150М, мм



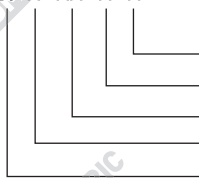
*a – отверстие для выводов
b – резьба трубная 3/4"*

Рисунок 2. Габаритные размеры ВУ-250М, мм

3. Структура условного обозначения

3.1. Структура условного обозначения выключателя:

ВУ-Х XX Х Х



- Климатическое исполнение и категория размещения по ГОСТ 15150-69 – У2
- Индекс модернизации – М
- Передаточное число редуктора 50 – 1:50
- Количество коммутируемых цепей: 1 – одна; 2 – две
- Серия выключателя концевого

4. Комплектность

4.1. В комплект поставки входят:

- Выключатель – 1 шт.
- Руководство по эксплуатации. Паспорт – 1 шт.
- Индивидуальная упаковка – 1 шт.

5. Условия транспортирования и хранения

5.1. Выключатель подлежит транспортированию и хранению в упаковке изготовителя.

5.2. Хранение выключателя осуществляется в сухом помещении при температуре от -45 до +55 °С.

6. Утилизация

6.1. Изделие не представляет опасность для жизни, здоровья людей и окружающей среды и подлежит утилизации после окончания срока службы по технологии, принятой на предприятии, эксплуатирующем изделие.

7. Гарантийные обязательства

7.1. Купленное Вами изделие требует специальной установки и подключения. Вы можете обратиться в уполномоченную организацию, специализирующуюся на оказании такого рода услуг. При этом требуйте наличия соответствующих разрешительных документов (лицензии, сертификатов и т. п.). Лица, осуществившие установку и подключение изделия, несут ответственность за правильность проведенной работы. Помните, квалифицированная установка изделия необходима для его дальнейшего правильного функционирования и гарантийного обслуживания.

7.2. Если в процессе эксплуатации изделия Вы сочтете, что параметры его работы отличаются от изложенных в данном Руководстве по эксплуатации, рекомендуем обратиться за консультацией в организацию, продавшую Вам изделие.

7.3. Производитель устанавливает гарантийный срок на данное изделие в течение 3 лет со дня продажи при условии соблюдения потребителем правил транспортирования, хра-

нения и эксплуатации, изложенных в данном Руководстве по эксплуатации.

7.4. Во избежание возможных недоразумений сохраняйте в течение срока службы документы, прилагаемые к изделию при его продаже (накладные, гарантийный талон).

7.5. Гарантия не распространяется на изделие, недостатки которого возникли вследствие:

- нарушения потребителем правил транспортирования, хранения или эксплуатации изделия;
- действий третьих лиц;
- ремонта или внесения несанкционированных изготовителем конструктивных или схемотехнических изменений неуполномоченными лицами;
- отклонения от государственных стандартов (ГОСТов) и норм питающих сетей;
- неправильной установки и подключения изделия;
- действий непреодолимой силы (стихия, пожар, молния и т. п.).

8. Ограничение ответственности

8.1. Производитель не несет ответственности за:

- прямые, косвенные или вытекающие убытки, потерю прибыли или коммерческие потери, каким бы то ни было образом связанные с изделием;
- возможный вред, прямо или косвенно нанесенный изделием людям, домашним животным, имуществу, в случае если это произошло в результате несоблюдения правил и

условий эксплуатации и установки изделия либо умышленных или неосторожных действий покупателя (потребителя) или третьих лиц.

8.2. Ответственность производителя не может превысить собственной стоимости изделия.

8.3. При обнаружении неисправностей в период гарантийных обязательств необходимо обращаться по месту приобретения изделия.

9. Гарантийный талон

Выключатель концевой серии _____ торговой марки TDM ELECTRIC изготовлен и принят в соответствии с ГОСТ Р 50030.5.1-2005 и признан годным для эксплуатации.

Гарантийный срок 3 года со дня продажи.

Дата изготовления « _____ » _____ 20__ г.

С актуальными разрешительными документами Вы можете ознакомиться на сайте в разделе «Сертификаты»:



Штамп технического контроля изготовителя _____

Дата продажи « _____ » _____ 20__ г.

Подпись продавца _____ ШТАМП МАГАЗИНА

Претензий по внешнему виду и комплектности изделия не имею, с условиями эксплуатации и гарантийного обслуживания ознакомлен:

Подпись покупателя _____

Уполномоченный представитель изготовителя ООО «ТДМ»
117405, РФ, г. Москва, ул. Дорожная, д. 60 Б, этаж 6, офис 647
Телефон: +7 (495) 727-32-14, (495) 640-32-14, (499) 769-32-14
info@tdme.ru, info@tdomm.ru



Произведено под контролем правообладателя товарного знака «TDM ELECTRIC» в Китае на заводе Вэньчжоу Рокгранд Трэйд Кампани, Лтд., Китай, г. Вэньчжоу, ул. Шифу, здание Синьи, оф. А1501.

Если в процессе эксплуатации продукции у Вас возникли вопросы, Вы можете обратиться в сервисную службу TDM ELECTRIC по бесплатному телефону: 8 (800) 700-63-26 (для звонков на территории РФ).

Подробнее об ассортименте продукции торговой марки TDM ELECTRIC Вы можете узнать на сайте www.tdme.ru.