

РУКОВОДСТВО ПО ЭКСПЛУАТАЦИИ

Прожектор светодиодный промышленный серии СДП-Д с датчиком движения торгового знака «ЕТР»



1. Назначение и основные сведения.

Светодиодные прожекторы промышленного использования предназначены для работы в сети переменного тока с номинальным напряжением 230 В и частотой 50 Гц. Светодиодные прожекторы серии СДП с датчиком движения применяются для освещения промышленных объектов.

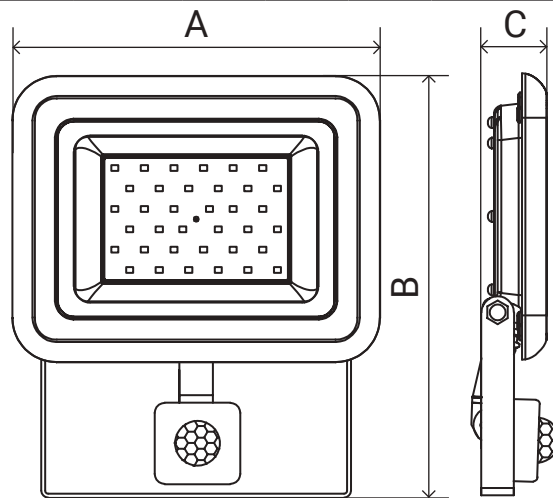
Возможно использование прожекторов для общего освещения производственных помещений с искусственно регулируемым климатическими условиями. Не предназначены для бытового использования.

2. Основные технические характеристики.

Модель	Мощность, Вт	Световой поток, лм	Габаритные размеры, мм			Масса с датчиком движения, г
			А	В	С	
Светодиодный прожектор СДП-Д 10Вт 6500К	10	1 200	165	120	55	298
Светодиодный прожектор СДП-Д 20Вт 6500К	20	2 400	142	185	55	395
Светодиодный прожектор СДП-Д 30Вт 6500К	30	3 600	220	185	55	617

Характеристики прожектора

Параметр	Значение
Цветовая температура, К	5 000 / 6 500
Индекс цветопередачи, Ra	≥80
Угол рассеивания	100°
Кoeffициент мощности	>0.9
Степень защиты	IP65
Класс защиты от поражения электрическим током	I
Срок службы светодиодов, ч	50 000
Цикл переключений	> 25 000
Материал корпуса прожектора	алюминий
Материал защитного экрана	стекло
Цвет	черный
Температура эксплуатации та, °С	-30...+40



Характеристики датчика движения

Параметр	Значение
Степень защиты датчика движения	IP44
Материал датчика движения	пластик
Цвет	черный
Температура эксплуатации та, °С	-30...+40
Угол охвата зоны чувствительности сенсора датчика движения, градус	120
Высота места установки прожектора с датчиком движения, м	1,8-2,5
Регулировка чувствительности к времени суток «день-ночь» (к внешней освещенности), «LUX»	есть
Диапазон регулировки чувствительности к времени суток «день-ночь» (к внешней освещенности), Лк	3-2000
Регулировка временного интервала освещения, «TIME»	есть
Минимальный временной интервал освещения, с	10 ± 3
Максимальный временной интервал освещения, мин	8 ± 2
Регулировка чувствительности датчика движения (радиуса зоны чувствительности), «SENS»	есть
Радиус зоны чувствительности, м	10

3. Комплектность.

В комплект поставки входят:

Прожектор светодиодный промышленный – 1 шт., руководство по эксплуатации – 1 шт., упаковка – 1 шт.

4. Требования безопасности.

Подключение светодиодного прожектора должно выполняться квалифицированным персоналом (электриком). Все работы по монтажу и обслуживанию прожекторов должны производиться только при отключенной сети питания. Не допускается эксплуатация прожекторов с поврежденной изоляцией проводов и мест соединений. При эксплуатации необходимо располагать прожектор и электропроводку вдали от химически активной среды, горючих и легковоспламеняющихся предметов и поверхностей. В случае обнаружения неисправности прибора, во избежание поражения электрическим током, необходимо сразу отключить электропитание и обратиться к квалифицированному персоналу (электрику) для выяснения причин выхода из строя и замены на исправный прожектор. При повреждении защитного экрана прожектора запрещено его использовать. Необходимо заменить поврежденный защитный экран, после этого можно продолжать эксплуатацию изделия. Для замены защитного экрана обратитесь в сервисный центр импортера. Если внешний гибкий кабель или шнур данного светильника окажется поврежден, он не может быть заменен, светильник должен быть утилизирован. При выходе из строя прожектора после истечения гарантийного срока, утилизировать его согласно пункту об утилизации настоящего руководства.

5. Подготовка к установке, установка, техническое обслуживание.

Смотрите инструкцию по монтажу и установке прожектора светодиодного с датчиком движения на обороте.

6. Сведения об утилизации.

Светодиодные прожекторы не содержат дорогостоящих или токсичных материалов и комплектующих деталей, требующих специальной утилизации. Изделие необходимо утилизировать согласно требованиям законодательства территории реализации.

7. Условия транспортировки и хранения.

Транспортировка изделий допускается любым видом крытого транспорта в упаковке изготовителя, обеспечивающим предохранение упакованных изделий от механических повреждений, загрязнения и попадания влаги. Хранение осуществляется только в упаковке изготовителя в помещениях с естественной вентиляцией при температуре окружающего воздуха от -25 °С до +50 °С и относительной влажности 70%.

8. Гарантийные обязательства.

Гарантийный срок: 12 месяцев с даты реализации. Срок хранения: не ограничен.

Срок службы прожектора светодиодного промышленного: не менее 3 лет.

Срок службы светодиодов: 50 000 ч.

Дата изготовления указана на изделии.

Гарантийный талон

Дата изготовления «__» _____ 20__ г.

Дата продажи «__» _____ 20__ г.

Наименование изделия

Штамп магазина и его адрес



etprom.by

Изготовитель: Ningbo OUTLUX Electrical Co., LTD, No. 1 Hetou Rd. Hengxi Ind., Ningbo, Китай.

Импортер: ООО «ЭлектроТехИмпорт», 223060, Республика Беларусь, Минская обл., Минский р-н, Новодворский с/с, 18, пом. 17.

ИНСТРУКЦИЯ ПО МОНТАЖУ И УСТАНОВКЕ ПРОЖЕКТОРА СВЕТОДИОДНОГО ПРОМЫШЛЕННОГО СДП-Д С ДАТЧИКОМ ДВИЖЕНИЯ ТОРГОВОГО ЗНАКА «ЕТР».

1. Распакуйте прожектор, убедитесь в его целостности и отсутствии механических повреждений. Каждый пункт данной инструкции соответствует своему рисунку.

2. Обесточьте место подключения прожектора. Прожектор оснащен П-образным кронштейном, с возможностью регулировки угла наклона. Открутите П-образный кронштейн от корпуса прожектора. Датчик движения поставляется подключенным к прожектору и не требует дополнительных подключений. Датчик движения предоставляет широкие возможности регулирования угла: помимо вращения влево/вправо (за счет поворотной штанги) датчик движения может вращаться вверх/вниз.

3. Используя П-образный кронштейн произведите разметку места установки, при необходимости просверлите отверстия, используйте подходящие под вашу поверхность установки крепежные элементы (саморезы или дюбель-гвозди). Крепежные элементы приобретаются отдельно.

4. Закрепите П-образный кронштейн на опорную поверхность крепежными элементами.

5. Закрепите к П-образному кронштейну прожектор. Подключите кабель питания прожектора к линии питания 230 В переменного напряжения. Строго соблюдайте подключение проводников L - фаза, N - ноль, G (PE) – земля. Для подключения изделия рекомендуется использовать провода с сечением жил не менее 1мм². Обязательно подключайте провод G (PE) – земля прожектора к линии заземления кабеля питания. При невыполнении данного требования, датчик движения может работать со сбоями и ложными срабатываниями.

6. Перед подключением изделия необходимо выставить регулировки датчика в следующие положения:

- чувствительность к времени суток "LUX" («день-ночь» чувствительность к внешней освещенности) необходимо выставить – на максимум «☀»,
- временной интервал освещения "TIME" – на минимум «-»,
- чувствительность датчика движения "SENS" (радиус зоны чувствительности) – на максимум «+».

7. Подайте питание на прожектор (включите линию питания на которой установлен прожектор).

8. Отрегулируйте положение прожектора и произведите настройку датчика движения.

Конструкция датчика позволяет вращать его относительно места крепления, что дает возможность установить наиболее оптимальное его положение в соответствии с диаграммой направленности зоны чувствительности сенсора.

Регулировку чувствительности к времени суток "LUX" («день-ночь» чувствительности к внешней освещенности) необходимо выставить в соответствии с вашими потребностями. Датчик может быть настроен как на срабатывание только в темное время суток («☀»), так и на срабатывание при определенном уровне освещенности. Установка регулятора в положение максимум («☀») обеспечивает срабатывание датчика при любой освещенности.

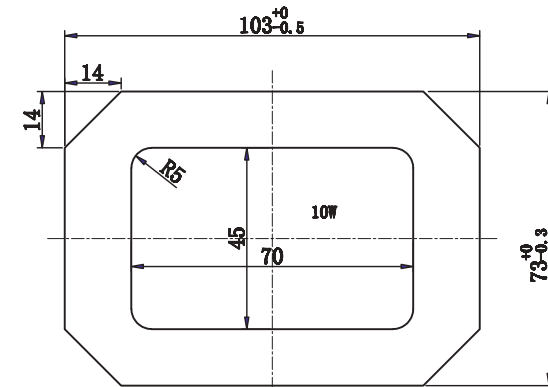
Регулировку временного интервала "TIME" освещения необходимо выставить в соответствии с необходимым вам временем задержки перед автоматическим отключением прожектора, которое будет происходить при отсутствии движения.

Регулировку чувствительности датчика движения "SENS" необходимо выставить в соответствии с необходимым Вам радиусом зоны чувствительности. Положение регулятора «-» соответствует минимальному радиусу, положение «+» - максимальному.

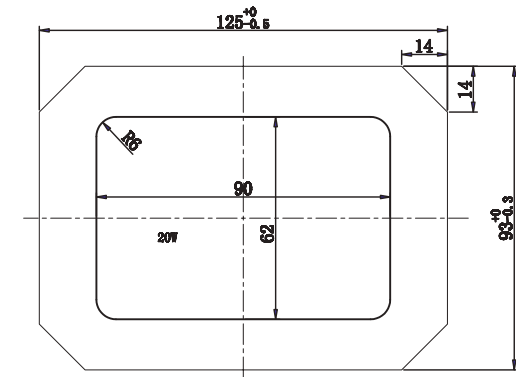
Проверьте срабатывание датчика после установки нужных настроек, при необходимости отрегулируйте их снова, на этом настройка закончена.

Спецификации защитных экранов промышленных светодиодных прожекторов торгового знака «ЕТР» (размеры указаны в мм)

10 Вт/ 10 W



20 Вт/ 20 W



30 Вт/ 30 W

