



ДИЗАЙН-РАДИАТОРЫ ИЗ НЕРЖАВЕЮЩЕЙ СТАЛИ

# ТЕХНИЧЕСКИЙ ПАСПОРТ

Радиатор электрический бытовой РЭБ  
«МЭМ 3.0»

ТУ 27.51.26-003-74782633-2019

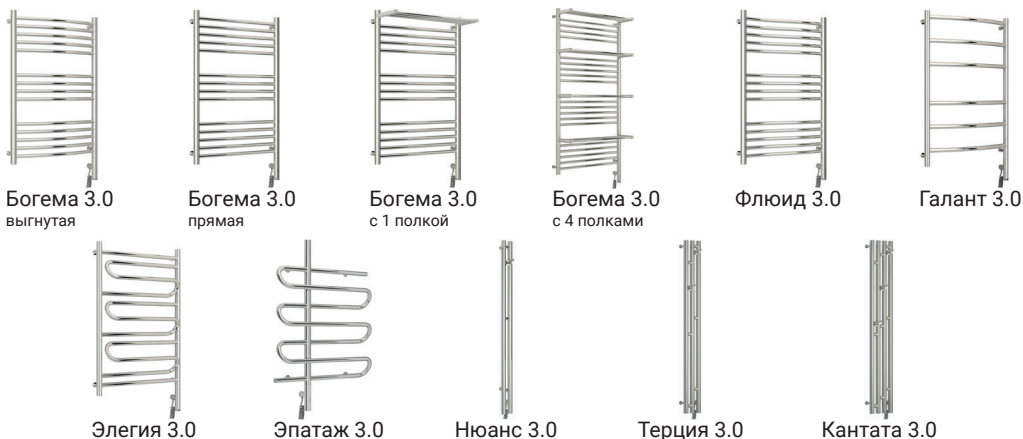


Изготовитель: ООО «Кубатура»  
195030, Россия, г. Санкт-Петербург, ул. Коммуны, 67  
[www.sunerzha.com](http://www.sunerzha.com)

290124

## 1. Общие указания

- 1.1. Радиатор электрический бытовой (РЭБ) предназначен для сушки текстильных изделий и устанавливается в ванных комнатах, кухнях, туалетах, прихожих и подсобных помещениях.
- 1.2. Полотенцесушитель рассчитан на эксплуатацию при напряжении от 220 до 230 В переменного тока частотой 50 Гц.
- 1.3. Конструктивно полотенцесушитель выпускается в различных типоразмерах:



## 2. Технические характеристики

- 2.1. Изделие изготовлено из нержавеющей стали.
- 2.2. Технические данные:
- Номинальное напряжение ..... 220 В
  - Мощность ..... 300 Вт
  - Род тока ..... переменный
  - Режим работы ..... продолжительный
  - Класс защиты от поражения эл. током ..... I класс
  - Степень защиты ..... IP54
  - Время разогрева, не более ..... 30 мин.
  - Масса нагрузки на полотенцесушитель не более ..... 5 кг.
- 2.3. Электрический кабель ..... 1,5 м
- 2.4. Наполнитель ..... теплоноситель низкотемпературный бытовой
- 2.5. Условия эксплуатации ..... от +5°C до +40°C



**ВНИМАНИЕ!** В связи с особенностями конструкции полотенцесушителя температура нижней перемычки ниже остальных.

## 3. Комплектация

- 3.1. Полотенцесушитель ..... 1 шт.
- 3.2. Кронштейн телескопический ..... 4 шт.
- 3.3. Клеммная колодка ..... 3 шт.
- 3.4. Заглушка пластиковая ..... 1 шт.
- 3.5. Ключ ШГ №2,5 ..... 1 шт.
- 3.6. Вешалка «Виктория» (для модели «Ньюанс 3.0», «Терция 3.0», «Кантата 3.0») ..... 1 к-т
- 3.7. Паспорт ..... 1 шт.

Полотенцесушитель упакован в полиэтиленовый пакет и коробку из гофрокартона.

**ВНИМАНИЕ!** Многофункциональный электрический модуль «МЭМ» во всех моделях, кроме Ньюанс 3.0, Терция 3.0, Кантанта 3.0 находится в транспортировочном положении. Перед установкой с помощью ключа ШГ №2,5 ослабляем винт без голографической пломбы (рис.1 «1»), поворачиваем корпус модуля розеткой скрытого подключения к стене (рис.1 «2»), затягиваем винт (рис.1 «3»). Изделие готово к установке.

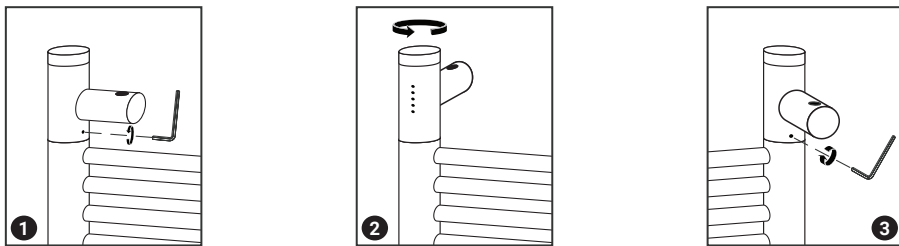


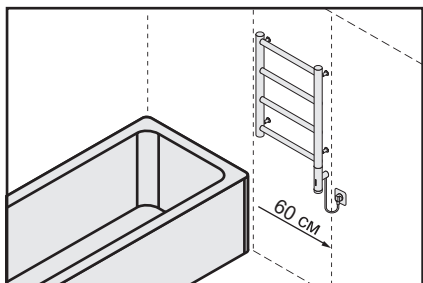
Рис.1

#### 4. Установка и подключение

##### 4.1. Подключение к настенной электрической розетке.

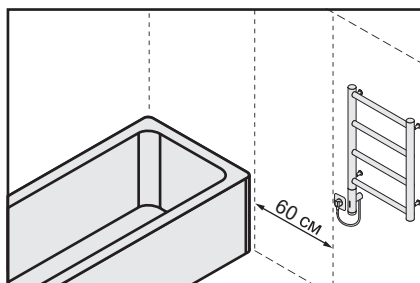
4.1.1. Перед монтажом изделия необходимо обеспечить наличие электропитания в зоне установки согласно правилам устройства электроустановок (ПУЭ глава 7.1.).

**ВНИМАНИЕ!** Точка подключения полотенцесушителя (электрическая розетка или вывод кабеля для скрытого монтажа) должна быть расположена на расстоянии  $\geq 60$  см от края ванны или душевой кабины.



Полотенцесушитель установлен на расстоянии  $< 60$  см от края ванны или душевой кабины.

Только в случае, если линия питания защищена автоматическим дифференциальным выключателем с порогом срабатывания не более 30 мА.



Полотенцесушитель установлен на расстоянии  $> 60$  см от края ванны или душевой кабины.

В случае отсутствия дифференциального выключателя.

4.1.2. Установить на полотенцесушитель шпильки кронштейнов (рис. 2). Для плотной протяжки шпилек можно использовать ключ ШГ №2,5 который нужно вставить в технологическое отверстие в шпильке и подтянуть по часовой стрелке до упора.

4.1.3. Произвести «примерочный» монтаж полотенцесушителя. Для точной разметки точек крепежа рекомендуется использовать строительный уровень (см. рис. 3).

4.1.4. Сделать метки на стене (см. рис. 3).

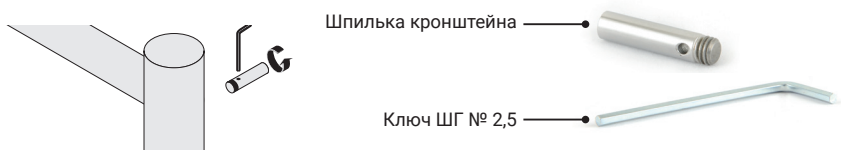


Рис.2



Рис.3

4.1.5. В полученных метках (п. 4.1.4.) сделать отверстия диаметром 6 мм и произвести монтаж телескопических кронштейнов (рис. 4) с помощью саморезов и дюбелей.

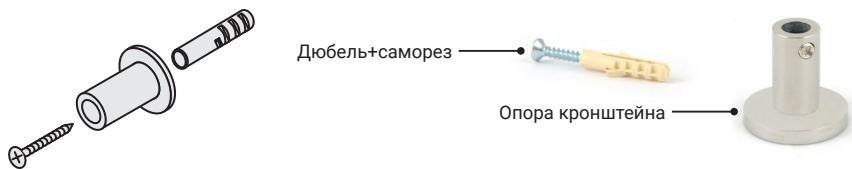


Рис.4

4.1.6. Для повышения степени защиты необходимо произвести герметизацию шва по контуру при-  
мыкания модуля скрытого подключения и стены (рис. 5).

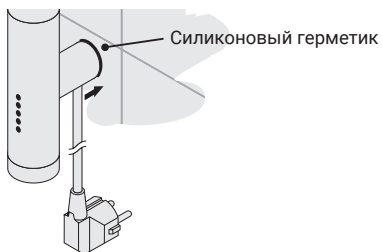


Рис.5

4.1.7. Произвести установку полотенцесушителя, используя стопорные винты (рис. 6).

4.1.8. Подключить полотенцесушитель к электросети, используя сетевой шнур (рис. 6).

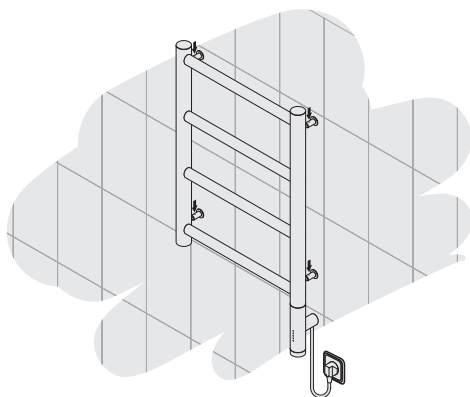


Рис.6

## 4.2. Подключение через скрытую проводку

4.2.1. Для монтажа через скрытую проводку производитель рекомендует придерживаться следующих требований: кабель для подключения должен быть медным, с сечением  $3 \times 1.5 \text{ мм}^2$ . Точка вывода кабеля из стены (рис. 7).

4.2.2. При подключении через скрытую проводку необходимо отсоединить сетевой шнур с вилкой от клеммной колодки (рис. 8).

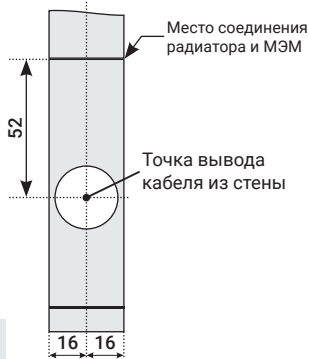


Рис.7

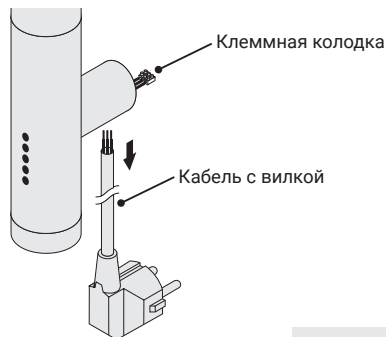


Рис.8

4.2.3. Установить круглую заглушку на нижней стороне модуля скрытого подключения вместо заглушки с отверстием (рис. 9).

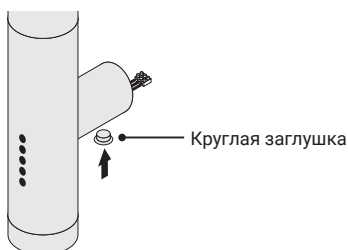


Рис.9

4.2.4. Осуществить монтаж шпилек и опоры кронштейнов на стену (см. п. 4.1.1. / п. 4.1.5.).

4.2.5. Произвести «черновой» монтаж полотенцесушителя, используя стопорные винты (рис. 10).

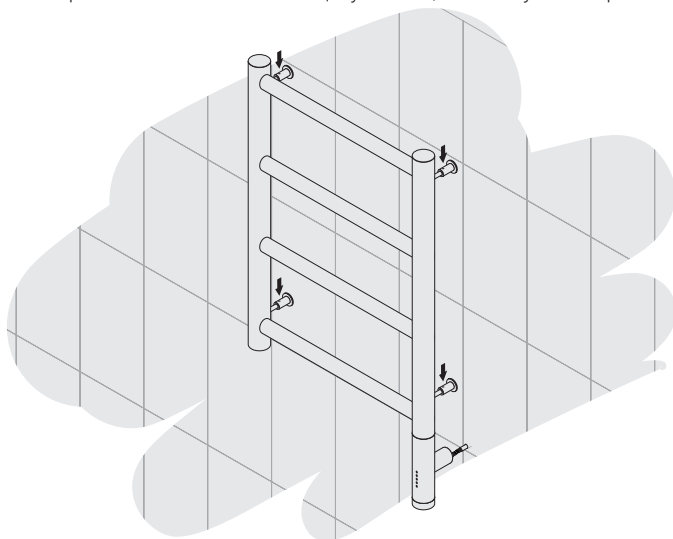


Рис.10

4.2.6. Соединить провода полотенцесушителя с проводом из стены с помощью клеммных колодок (рис. 11).

4.2.7. Провод заземления имеет желтый или желто-зеленый цвет и желтый клеммник (рис. 12 «3») фаза (L) - черный цвет и черный клеммник (рис. 12 «1»), ноль (N) - синий цвет и синий клеммник (рис. 12 «2»).

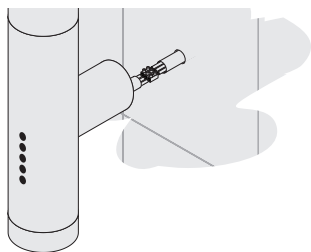


Рис.11

- 1) Фаза (L), черный клеммник
- 2) Ноль (N), синий клеммник
- 3) Заземление (PE), желтый клеммник

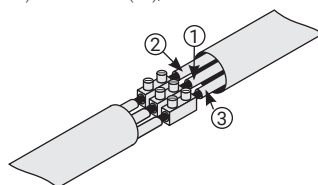


Рис.12

4.2.8. Заправить провода в модуль скрытого подключения.

4.2.9. Для повышения степени защиты необходимо произвести герметизацию шва по контуру при-мыкания модуля скрытого подключения и стены (рис. 13).

4.2.10. Произвести установку полотенцесушителя, используя стопорные винты (рис. 14).

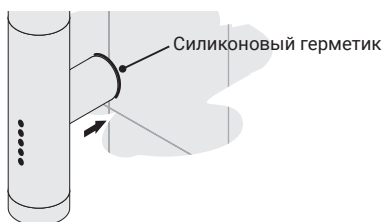


Рис.13

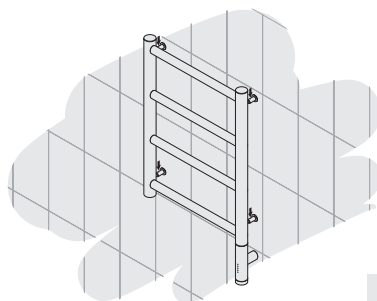


Рис.14

## 5. Управление режимами и регулировка температуры

5.1. При нажатии на поворотный элемент (ручку-регулятор) происходит последовательное переключение между режимами (Таймер | Экстра сушка | Температура). Вращение ручки-регулятора позволяет задавать необходимые параметры температуры или времени в выбранном режиме (рис. 15).

5.2. После подачи питания изделие переходит в режим ожидания (горит синий светодиод). Без выбора режима работы изделие не нагревается.

5.3. Поворот ручки регулятора (рис. 15) по часовой стрелке включает изделие в режиме нагрева с регулировкой температуры:

Режимы «1-5» позволяют пользователю задать необходимую температуру изделия;

- режим 1 (горит один красный светодиод) – изделие нагревается до 40°C
- режим 2 (горят два красных светодиода) – изделие нагревается до 45°C
- режим 3 (горят три красных светодиода) – изделие нагревается до 50°C
- режим 4 (горят четыре красных светодиода) – изделие нагревается до 55°C
- режим 5 (горят пять красных светодиодов) – изделие нагревается до 60°C

5.4. Для перехода в режим ожидания (выключение) необходимо вращать ручку регулятора против часовой стрелки.

5.5. Каждое короткое нажатие на ручку-регулятор переводит работу изделия в следующий режим.

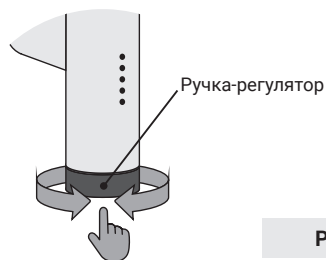


Рис.15

## 6. Режим таймера

6.1. Режимы «6-10» позволяют задать необходимое время работы функции таймера, при этом происходит максимальный нагрев изделия до 60°C;

- режим 6 (мигает один красный светодиод) – таймер установлен на 1 час
- режим 7 (мигают два красных светодиода) – таймер установлен на 2 часа
- режим 8 (мигают три красных светодиода) – таймер установлен на 3 часа
- режим 9 (мигают четыре красных светодиода) – таймер установлен на 4 часа
- режим 10 (мигают пять красных светодиодов) – таймер установлен на 5 часов

6.2. В режиме таймера по истечении каждого часа светодиоды последовательно выключаются, число горящих светодиодов определяется оставшимся временем таймера с округлением до целого часа.

6.3. По истечении заданного интервала времени изделие переходит в режим ожидания.

## 7. Экстра сушка

7.1. Режимы «11-14» позволяют задать необходимое время работы функции экстра сушка, при этом происходит максимальный нагрев изделия до 60°C;

- режим 11 (горит синий и мигает один красный светодиод) – таймер установлен на 1 час
- режим 12 (горит синий и мигают два красных светодиода) – таймер установлен на 2 часа
- режим 13 (горит синий и мигают три красных светодиода) – таймер установлен на 3 часа
- режим 14 (горит синий и мигают четыре красных светодиода) – таймер установлен на 4 часа

7.2. В режиме экстра сушка по истечении каждого часа светодиоды последовательно выключаются, число горящих светодиодов определяется оставшимся временем таймера с округлением до целого часа.

7.3. По истечении заданного интервала времени изделие переходит в режим 3.

## 8. Защита от замерзания

8.1. Блок управления в режиме ожидания осуществляет постоянный контроль температуры теплоносителя. В случае её снижения до  $\leq 7^{\circ}\text{C}$ , активируется подогрев, предотвращающий замерзание теплоносителя. При достижении температуры 7°C нагрев автоматически прекращается.

## 9. Функция памяти

9.1. После отключения и последующего включения питания, полотенцесушитель автоматически возвращается в последний заданный режим работы. **Важно:** для запоминания выбранного режима изделие должно находиться в нём не менее 8 секунд.



**ВНИМАНИЕ!** Максимальный режим предназначен для быстрой сушки полотенец и текстиля. Постоянное использование этого режима может привести к ожогам при длительном прикосновении.



**ВНИМАНИЕ!** При возникновении нештатной ситуации в работе МЭМ, включается аварийный режим. Мигает синий светодиод.

## 10. Правила эксплуатации и требования безопасности

10.1. Температура окружающего воздуха от +5°C до +40°C.

10.2. Относительная влажность до 80%.

10.3. Полотенцесушитель должен подключаться к электросети, имеющей заземление.

10.4. Перед включением полотенцесушителя в сеть убедитесь в исправности шнура и вилки.

10.5. Эксплуатация полотенцесушителя допускается только в вертикальном положении (нагревательный элемент должен быть расположен в нижней части изделия) с отклонением от вертикали не более 10 градусов в любую сторону.

10.6. Не погружать в воду полотенцесушитель и не прикасаться к вилке влажными руками.

10.7. После окончания работы полотенцесушитель отключить от электросети.

10.8. Запрещается переносить полотенцесушитель за электрический шнур.

- 10.9. Запрещается отключать полотенцесушитель от электросети, дергая за шнур.
- 10.10. Не следует облокачиваться на полотенцесушитель или держаться за него.
- 10.11. Исключить возможность доступа к полотенцесушителю детей, так как при продолжительном контакте с кожей возможны ожоги.
- 10.12. Запрещается разбирать многофункциональный электрический модуль МЭМ полотенцесушителя.
- 10.13. Запрещается использование не по назначению.
- 10.14. Особое внимание необходимо уделить уходу за изделием. Требуется исключить использование всех видов абразивных материалов, таких как: **металлические мочалки, губки грубой текстуры, чистящие порошки и другие средства**, способные оставить царапины на поверхности изделия. Особенно следует избегать моющих средств, содержащих следующие вещества: **соляную кислоту, фосфорную кислоту, уксусную кислоту, хлор. Хлорид алюминия**, входящий в состав антиперспирантов, при попадании на поверхность изделия также может вызвать изменение цвета изделия. Для ухода за изделием производитель рекомендует применять мягкую ткань, смоченную в мыльном растворе на основе средства для мытья посуды.

## 11. Гарантийные обязательства

- 11.1. Предприятие-изготовитель гарантирует работоспособность изделия в течение **24 месяца** со дня продажи, при условии соблюдения правил установки и подключения, требований безопасности, указаний по эксплуатации, а также условий транспортировки.
- 11.2. Полотенцесушитель, вышедший из строя в течение гарантийного срока, подлежит ремонту по гарантии. При сдаче прибора в гарантийный ремонт необходим паспорт изделия с отметкой о дате продажи.
- 11.3. Монтаж полотенцесушителя через модуль скрытого подключения должен производить квалифицированный электрик с группой допуска по электробезопасности **не ниже III**. По окончании монтажа электрик должен составить акт выполненных работ. **Без акта выполненных работ гарантия не действительна.**

## 12. Свидетельство о приемке

- 12.1. Полотенцесушитель бытовой соответствует требованиям технических условий ТУ 27.51.26-003-74782633-2019 и признан годным к эксплуатации.
- 12.2. Производитель оставляет за собой право вносить изменения в изделие без указания в паспорте.

Штамп ОТК

Дата выпуска: «\_\_\_\_\_» \_\_\_\_\_ 20\_\_ г.

.....

**С правилами монтажа и эксплуатации ознакомлен. С гарантийными обязательствами производителя согласен. К внешнему виду и комплектации изделия претензий не имею.**

Артикул изделия: \_\_\_\_\_ Дата продажи: «\_\_\_\_\_» \_\_\_\_\_ 20\_\_ г.

Покупатель: \_\_\_\_\_ подпись \_\_\_\_\_ ФИО

Продавец: \_\_\_\_\_ подпись \_\_\_\_\_ ФИО