



MAUNFELD

ТЕХНИКА НОВОГО ВРЕМЕНИ

RU

ПОДРОБНАЯ ИНСТРУКЦИЯ ПО ЭКСПЛУАТАЦИИ ЭЛЕКТРИЧЕСКОЙ СТЕКЛОКЕРАМИЧЕСКОЙ ПЛИТЫ MEC55CW07 / MEC65CW07



Ver.01

www.maunfeld.ru

БЛАГОДАРИМ ВАС

за доверие и поздравляем с приобретением нового прибора.

Для более удобного и простого использования изделия, мы подготовили подробную инструкцию по эксплуатации. Она поможет вам быстрее познакомиться с новым прибором.

Данное руководство содержит важную информацию по безопасной установке, использованию вашего устройства и уходу за ним, а также необходимые рекомендации, которые позволят вам извлечь из него максимальную пользу.

Храните данное руководство в надёжном и удобном месте с тем, чтобы воспользоваться им при необходимости.

Инструкцию по эксплуатации Вы также можете найти на нашем сайте:

www.maunfeld.ru

стр. 3	ОБЩИЕ МЕРЫ БЕЗОПАСНОСТИ
стр. 6	СПЕЦИАЛЬНЫЕ МЕРЫ БЕЗОПАСНОСТИ
стр. 7	РАСШИФРОВКА АББРЕВИАТУР
стр. 8	ТЕХНИЧЕСКИЕ ХАРАКТЕРИСТИКИ
стр. 9	ДАННЫЕ ПО ЭНЕРГОПОТРЕБЛЕНИЮ
стр.10	ВНЕШНИЙ ВИД
стр.11	ТРЕБОВАНИЯ К ПОМЕЩЕНИЮ
стр.12	ПОДКЛЮЧЕНИЕ К ЭЛЕКТРИЧЕСКОЙ СЕТИ
стр.14	ПАНЕЛЬ УПРАВЛЕНИЯ
стр.14	ПЕРЕД ПЕРВЫМ ВКЛЮЧЕНИЕМ
стр.15	КОНФОРКИ РАБОЧЕГО СТОЛА
стр.17	ДУХОВОЙ ШКАФ
стр.18	РЕЖИМЫ РАБОТЫ ДУХОВОГО ШКАФА
стр.19	РЕКОМЕНДАЦИИ ПО ИСПОЛЬЗОВАНИЮ ГРИЛЯ
стр.20	ЧИСТКА ПРИБОРА
стр.24	СНЯТИЕ ДВЕРЦЫ ДУХОВОГО ШКАФА
стр.25	ИЗВЛЕЧЕНИЕ СТЕКЛА ДВЕРЦЫ
стр.26	ЗАМЕНА ЛАМПЫ ПОДСВЕТКИ
стр.27	УСТРАНЕНИЕ НЕПОЛАДОК
стр.28	ТРАНСПОРТИРОВКА И УТИЛИЗАЦИЯ
стр.29	СЕРВИСНОЕ ОБСЛУЖИВАНИЕ
стр.30	ИНФОРМАЦИЯ ОТ ПРОИЗВОДИТЕЛЯ

МЕРЫ БЕЗОПАСНОСТИ

ОПИСАНИЕ ПРИБОРА

УСТАНОВКА ПРИБОРА

ЭКСПЛУАТАЦИЯ ПРИБОРА

УХОД И ОБСЛУЖИВАНИЕ

ИНФОРМАЦИЯ ОТ ПРОИЗВОДИТЕЛЯ

МЕРЫ БЕЗОПАСНОСТИ

Внимательно ознакомьтесь с инструкцией по эксплуатации и сохраните её для дальнейшего использования!

Данный прибор был протестирован и сертифицирован в соответствии со всеми действующими стандартами по электрической части и стандартами безопасности.

ОБЩИЕ МЕРЫ БЕЗОПАСНОСТИ

- Прибор предназначен исключительно для использования в быту по своему прямому назначению и не предназначен для коммерческого использования.
- При работе с кухонной плитой и ее чистке рекомендуется использовать защитные перчатки.
- Любое вмешательство в конструкцию плиты запрещено.
- Перед началом эксплуатации проверьте, не имеет ли прибор видимых повреждений. При их обнаружении не включайте прибор.
- Перед проведением работ по обслуживанию или чистке устройства, отключите его от электрической сети.
- Перед использованием прибора убедитесь в соответствии рабочего напряжения прибора напряжению электросети (220-240/380-415 В, 50 Гц).
- Устройство должно быть подключено к розетке с заземлением.
- Не прикасайтесь к включённому в сеть прибору влажными руками.
- Отключая прибор от сети, всегда держитесь за вилку, никогда не тяните за шнур.
- Избегайте соприкосновения сетевого кабеля устройства с горячими поверхностями и острыми предметами. В случае повреждения кабеля использование устройства запрещено!

МЕРЫ БЕЗОПАСНОСТИ

- В процессе работы внешние панели прибора могут сильно нагреваться и оставаться горячими в течении длительного времени после завершения работы, поэтому:
 - соблюдайте осторожность при касании внутренних элементов духового шкафа;
 - при извлечении полочек и противней всегда пользуйтесь прихватками;
 - беритесь за ручку при открывании дверцы прибора;
 - во избежание ожогов не разрешайте детям приближаться к прибору.
- Следите, чтобы сетевые шнуры других электроприборов, находящихся вблизи плиты не могли быть зажаты её дверцей, или оказаться внутри прибора, так как это может привести к короткому замыканию.
- Никогда не приподнимайте и не переносите прибор за ручку дверцы.
- Не ставьте противни и другую посуду на дно камеры, так как это препятствует циркуляции воздуха, надлежащему приготовлению пищи и может повредить эмаль внутри камеры.
- Не обкладывайте стенки духового шкафа алюминиевой фольгой.
- Никогда не храните легковоспламеняющиеся материалы внутри прибора.
- Во избежание риска возгорания никогда не вешайте кухонные полотенца, тряпки и пр. на прибор и его ручку.
- Регулярно очищайте духовой шкаф. Следите за тем, чтобы жир и масло не скапливались на дне камеры или в поддонах. Своевременно удаляйте пролитую жидкость.
- Не становитесь сами и никогда не ставьте противни и сковороды весом свыше 15 кг на открытую дверцу прибора.

МЕРЫ БЕЗОПАСНОСТИ

- Открыв дверцу духового шкафа, отойдите в сторону, чтобы выпустить пар и горячий воздух перед тем, как извлекать готовое блюдо.
- Не оставляйте продукты на длительное время в духовом шкафу до и после приготовления, так как они могут испортиться, находясь вне холодильника.
- Никогда не пытайтесь ремонтировать прибор самостоятельно, обращайтесь в специализированный сервисный центр.
- Прибор не предназначен для функционирования от внешнего таймера или отдельной системы дистанционного управления.
- Регулярно проверяйте прибор и его сетевой шнур на наличие повреждений. Не используйте прибор в случае обнаружения неисправности.
- Для замены повреждённого сетевого шнура обращайтесь в специализированный сервисный центр. Замена шнура должна производиться квалифицированным специалистом.
- Если прибор длительное время не эксплуатируется, отключите его от электросети.

МЕРЫ БЕЗОПАСНОСТИ

МЕРЫ БЕЗОПАСНОСТИ В ОТНОШЕНИИ ДЕТЕЙ И ЛЮДЕЙ С ОГРАНИЧЕННЫМИ ВОЗМОЖНОСТЯМИ

- Не позволяйте детям играть с прибором.
- Обслуживание и уход за прибором могут выполняться детьми только под непосредственным наблюдением взрослых.



Внимание! Не разрешайте маленьким детям играть с упаковочными материалами (полиэтиленовой плёнкой, коробками, пенопластовыми вкладышами и пр.) , так как это может представлять для них серьёзную опасность!

- Допускается использование этого устройства детьми старше 8 лет, лицами с ограниченными физическими, сенсорными и умственными возможностям, а также лицами с недостатком опыта и знаний, если они находятся под присмотром, и им были разъяснены способы безопасного обращения с устройством и опасности с ним связанные.



Внимание! В процессе работы внешние панели прибора могут сильно нагреваться. Следите, чтобы маленькие дети не приближались к прибору во время его работы.

ЭКОЛОГИЧЕСКОЕ ПРЕДУПРЕЖДЕНИЕ

После распаковки изделия, пожалуйста, выбрасывайте упаковочный материал, принимая во внимание условия безопасности и охраны окружающей среды.

Для переработки ненужного упаковочного материала, выбрасывайте его в специально предусмотренные мусороприёмники в зависимости от характера мусора (фольга, картон, пенопласт и т.д.).

Прежде чем выбросить в мусор какое-либо электрическое изделие, отрежьте его кабель, чтобы предотвратить использование этого изделия другими.



Производитель не несёт ответственности за повреждения, вызванные несоблюдением требований по технике безопасности и правил эксплуатации изделия.

ОПИСАНИЕ ПРИБОРА

РАСШИФРОВКА АББРЕВИАТУР

07 – ТИП ПАНЕЛИ УПРАВЛЕНИЯ

W – WHITE – БЕЛЫЙ

C – СТЕКЛОКЕРАМИКА

MEC55CW07

5 – КОЛИЧЕСТВО ФУНКЦИЙ

5/6 – ШИРИНА ИЗДЕЛИЯ (50/60 CM)

C – COOKER – ПЛИТА

E – ELECTRIC – ЭЛЕКТРИЧЕСКАЯ

M – MAUNFELD

ОПИСАНИЕ ПРИБОРА

ТЕХНИЧЕСКИЕ ХАРАКТЕРИСТИКИ

МОДЕЛЬ	MEC55CW07	MEC65CW07
НАПРЯЖЕНИЕ	220-240/380-415 В, 50 Гц	
ТИП ВАРОЧНОЙ ПОВЕРХНОСТИ	Электрическая	
ТИП ДУХОВОГО ШКАФА	Электрический	
УПРАВЛЕНИЕ	Механическое	
ОБЪЁМ ДУХОВОГО ШКАФА	60 л	
ПОДСВЕТКА ДУХОВОГО ШКАФА	Есть	
ДИАПАЗОН ТЕМПЕРАТУР ДУХОВОГО ШКАФА	50 – 250 °С	
РАЗМЕРЫ УСТРОЙСТВА (Ш×Г×В)	500x600x850 мм	600x600x850 мм
ВЕС НЕТТО	38 кг	40 кг

ОПИСАНИЕ ПРИБОРА

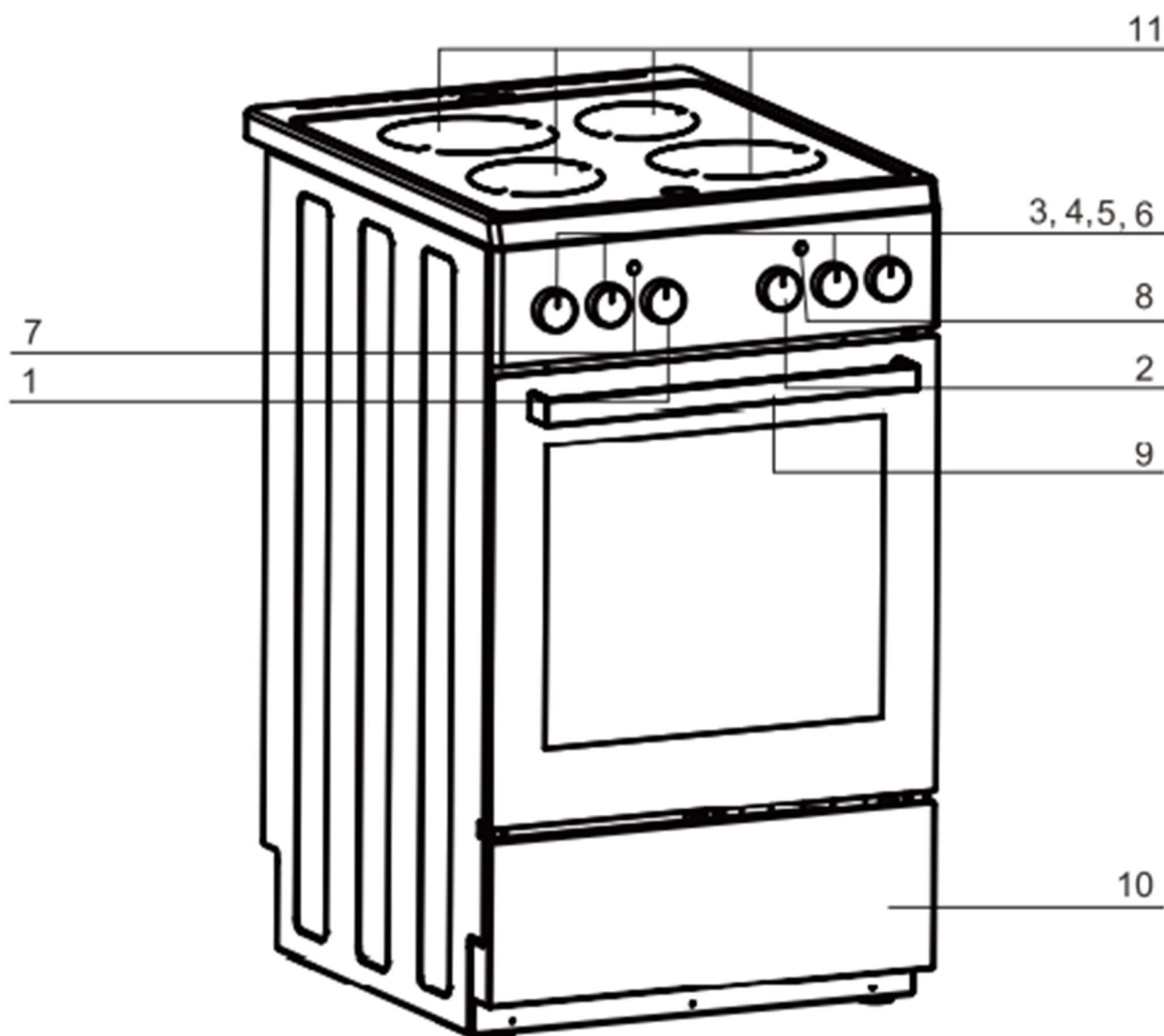
ДАННЫЕ ПО ЭНЕРГОПОТРЕБЛЕНИЮ

ХАРАКТЕРИСТИКИ	MEC55CW07 MEC65CW07
НАПРЯЖЕНИЕ	220-240/380-415 В, 50 Гц
СИЛА ТОКА	37 / 14 А
КЛАСС ЭЛЕКТРОЗАЩИТЫ	I
ПОДСВЕТКА ДУХОВОГО ШКАФА	Лампа 1 шт. x 25 Вт
МОЩНОСТЬ (МАКСИМУМ)	8,35 кВт
МОЩНОСТЬ ВАРОЧНОЙ ПОВЕРХНОСТИ	6 кВт
Конфорка электрическая малая (145 мм)	2 x 1,2 кВт
Конфорка электрическая большая (180 мм)	2 x 1,8 кВт
МОЩНОСТЬ ДУХОВОГО ШКАФА	2,35 кВт
НИЖНИЙ НАГРЕВ	1,15 кВт
НИЖНИЙ НАГРЕВ + ВЕРХНИЙ НАГРЕВ	2,35 кВт
ВЕРХНИЙ НАГРЕВ	1,2 кВт

***Комплектация и тип рабочей поверхности, тип духового шкафа, значения мощности зависят от конкретной модели изделия.**

ОПИСАНИЕ ПРИБОРА

ВНЕШНИЙ ВИД



1	Ручка контроля температуры	7	Индикатор работы конфорок
2	Ручка выбора функций духового шкафа	8	Индикатор работы духового шкафа
3-6	Ручки управления конфорками	9	Ручка дверцы духового шкафа
		10	Ящик для хранения посуды
		11	Конфорки hi-light

***Внешний вид и комплектация зависят от модели изделия.**

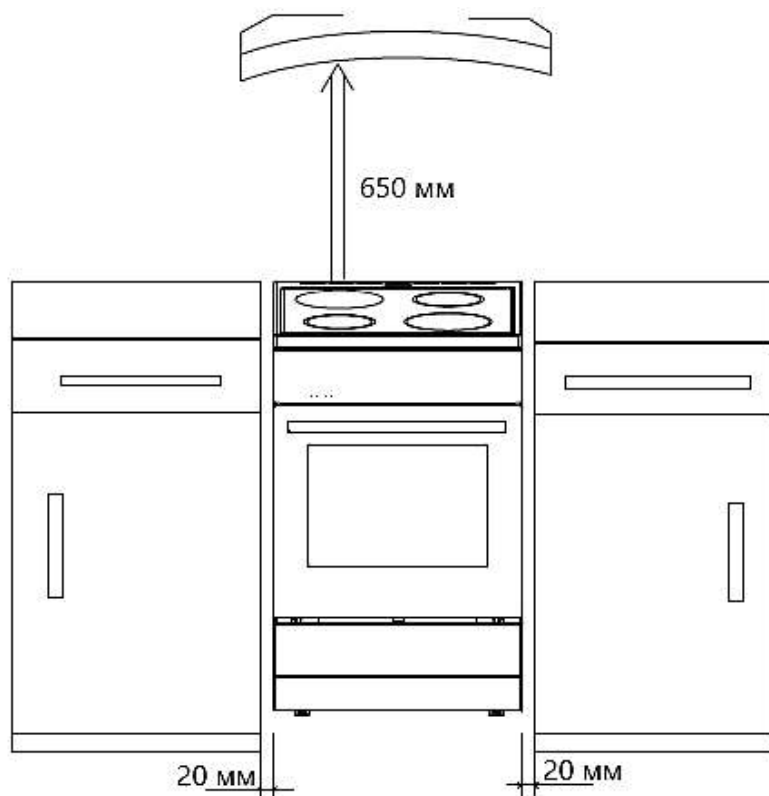
УСТАНОВКА ПРИБОРА

ТРЕБОВАНИЯ К ПОМЕЩЕНИЮ

Прибор необходимо установить на ровную, прочную, устойчивую горизонтальную поверхность.

Помещение, куда устанавливается прибор должно быть сухим и иметь достаточную вентиляцию. Вентиляционная система должна обеспечивать эффективный отвод дыма и испарений, и должна включать в себя кухонную вытяжку. При расположении вытяжки над кухонной плитой необходимо обеспечить минимальное расстояние между поверхностью конфорок плиты и нижней поверхностью вытяжки минимум в 650 мм.

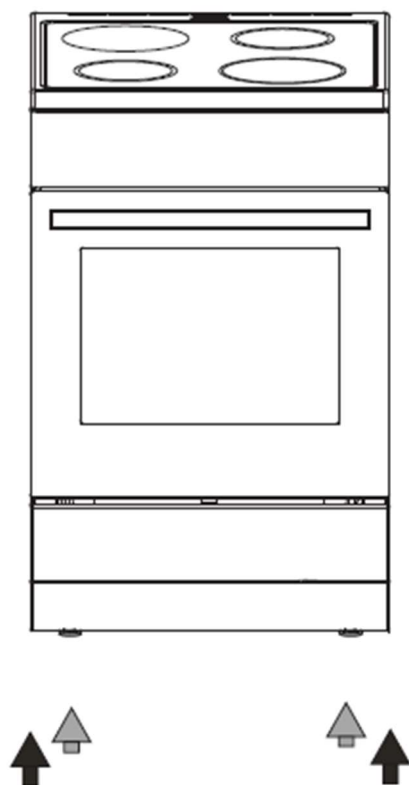
Покрытие кухонной мебели рядом с плитой должно выдерживать температуру в 100°C. При несоблюдении этого условия, необходимо обеспечить зазор между кухонной плитой и соседними предметами мебели как минимум в 20 мм. Стена за задней поверхностью плиты должна быть устойчива к высоким температурам. Во время работы прибора его задняя стенка может нагреваться до температуры, превышающей температуру окружающей среды на 50°C.



УСТАНОВКА ПРИБОРА

ТРЕБОВАНИЯ К ПОМЕЩЕНИЮ

После установки прибора и до начала эксплуатации его необходимо выровнять. Для этого используются ножки, находящиеся на дне прибора. Извлеките ящик для посуды и выровняйте прибор, регулируя высоту ножек. Диапазон регулировки составляет ± 5 мм. Плиту не следует устанавливать на подставку.



УСТАНОВКА ПРИБОРА

ПОДКЛЮЧЕНИЕ К ЭЛЕКТРИЧЕСКОЙ СЕТИ



Внимание! Подключение к электрической сети должно выполняться квалифицированным специалистом.

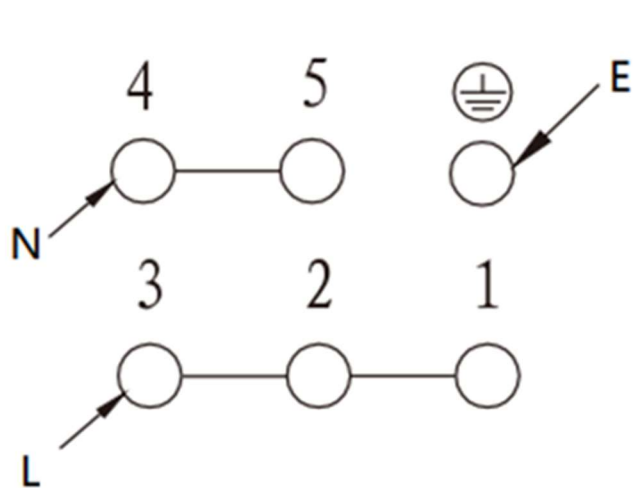
Параметры электросети должны соответствовать характеристикам, указанным на этикетке на корпусе прибора.

Неправильное подключение может привести к необратимому повреждению частей устройства и аннулированию гарантии! При прямом подключении прибора к электрической сети, между прибором и сетью должен быть установлен двухполюсный выключатель соответствующей мощности с зазором не менее 3 мм.

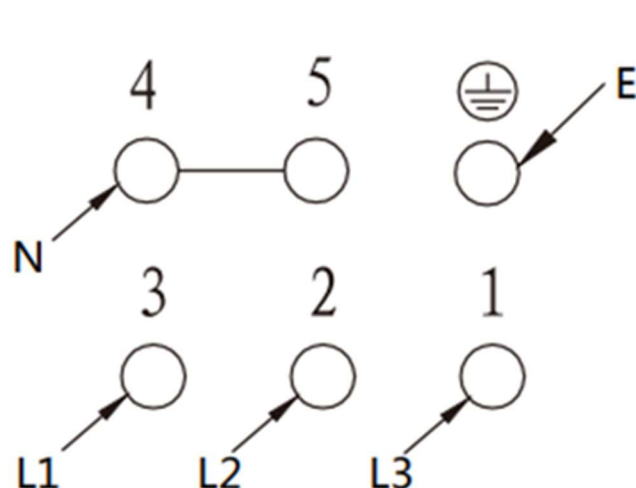
Для подключения прибора к электросети используйте шнур 5x2,5 мм² с маркировкой H05VV-F5G2,5 или более надежный.

Шнур должен быть подключен специалистом технической службы или лицом с аналогичной квалификацией.

- Провод заземления не должен пресекаться выключателем.
- Не рекомендуется применять удлинители, многогнездовые розетки.
- Сетевой шнур с задней стороны устройства должен быть размещён так, чтобы не касаться задней стенки устройства.



Однофазное, 220-240 В ~50/60 Гц



Трёхфазное, 380-415 В, ~50/60 Гц



Прежде чем осуществлять подключение, необходимо отключить подачу электропитания. Рекомендуется использовать средства стабилизации напряжения.

ЭКСПЛУАТАЦИЯ ПРИБОРА

ПАНЕЛЬ УПРАВЛЕНИЯ



ПЕРЕД ПЕРВЫМ ВКЛЮЧЕНИЕМ

- Аккуратно, плавным движением удалите наклейки с дверцы духового шкафа, стараясь не разрывать клеящую ленту. Если на стекле останутся видимые следы, нагрейте духовой шкаф на минимальной настройке температуры (см. инструкции ниже), нанесите на тёплую поверхность чистящий спрей для стекла и протрите мягкой тканью.
- Извлеките все принадлежности и очистите камеру прибора от защитного заводского покрытия.
- Извлеките и промойте все детали духового шкафа в тёплой воде с небольшим количеством жидкости для мытья посуды.
- Включите вентиляцию в помещении или откройте окно.
- Перед первым использованием необходимо в течение 10-30 минут прогреть электрические конфорки на минимальной мощности без установки посуды.
- Прогрейте пустой духовой шкаф при температуре 250°C в течение 30-60 минут. Дайте прибору остыть, удалите все загрязнения и тщательно промойте.
- При первом прогреве варочной поверхности и духового шкафа возможно появление запахов и дыма из-за испарения заводского покрытия. Испарения прекратятся ориентировочно через 30 минут прогрева плиты.

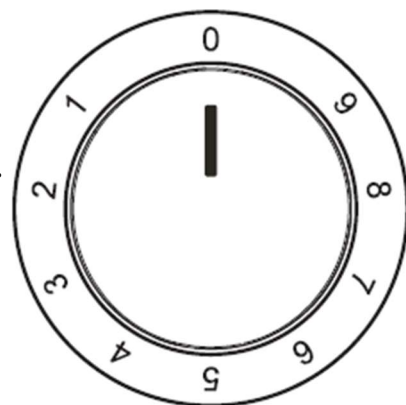
ЭКСПЛУАТАЦИЯ ПРИБОРА

КОНФОРКИ РАБОЧЕГО СТОЛА

Температура нагрева электрических конфорок регулируется ступенчатыми переключателями. Для включения конфорки слегка нажмите на ручку переключателя и поверните из положения «0» (Выключено) на деление нужного Вам уровня нагрева. Загорится индикатор работы конфорки.

Обозначения на ручке соответствуют уровням нагрева. При выборе придерживайтесь следующих рекомендаций:

- 0** – Выключено. Можно использовать остаточное тепло после нагрева конфорки.
- 1-2** – Слабый нагрев при минимальной мощности.
- 3** – Для приготовления пищи при слабом нагреве.
- 4-5** – Для приготовления больших объемов пищи при низком нагреве.
- 6** – Режим для легкой обжарки
- 7-8** – Основной режим для жарки, варки, тепловой обработки продуктов.
- 9** – Максимальная мощность для наибольшей степени нагрева.



ВЫБОР ПОСУДЫ



Внимание! Для правильной работы конфорок посуда должна иметь плоское дно, хорошо прилегающее к поверхности конфорки. Диаметр посуды должен равняться или быть немного больше диаметра конфорки.



ЭКСПЛУАТАЦИЯ ПРИБОРА

КОНФОРКИ РАБОЧЕГО СТОЛА

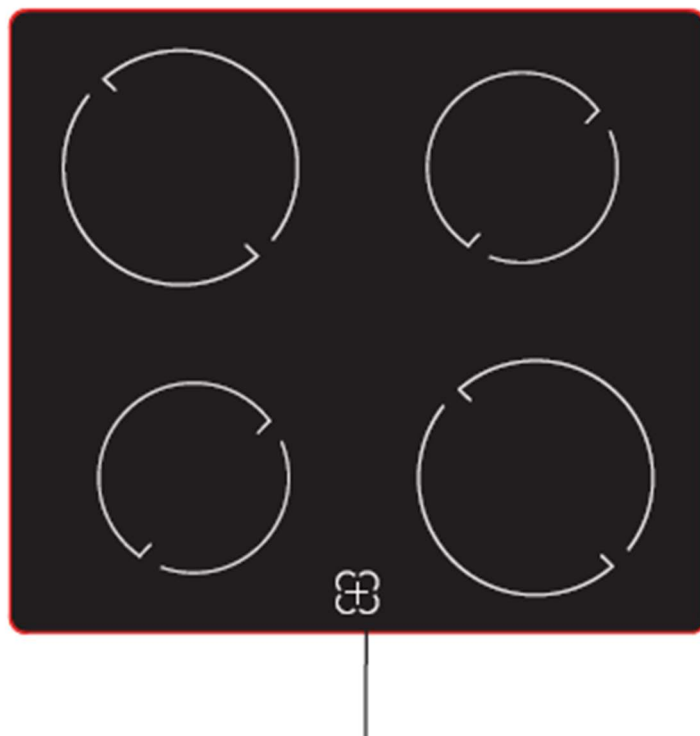
При нагреве конфорки, когда температура рабочей поверхности превышает 65°C, на варочной панели включается индикатор, предупреждающий, что поверхность данной конфорки горячая.

После выключения нагрева поверхность конфорки 5-10 минут остаётся горячей и индикатор продолжает гореть, пока поверхность не остынет. Остаточное тепло конфорки можно использовать для приготовления пищи, например для разогрева еды или поддержания её в теплом состоянии без необходимости включения другой зоны нагрева.



Внимание! Если поверхность треснула, отключите прибор для предотвращения поражения электрическим током.

Прибор не предназначен для функционирования от внешнего таймера или отдельной системы дистанционного управления.



Индикатор высокой температуры поверхности конфорок

ЭКСПЛУАТАЦИЯ ПРИБОРА

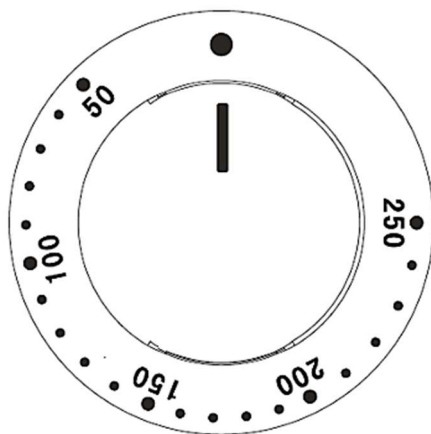
ДУХОВОЙ ШКАФ

Режимы работы духового шкафа и температура нагрева устанавливаются с помощью ручек управления.

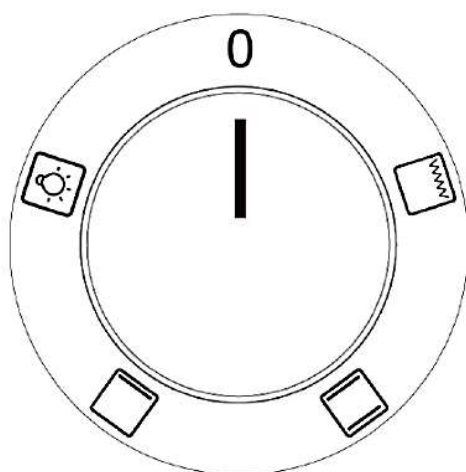
Для включения духового шкафа поверните ручку выбора режимов на нужный режим, затем поверните ручку выбора температуры на нужное значение температуры.

Диапазон рабочих температур составляет от 50° до 250°С.

Ручка регулировки температуры нагрева



Ручка выбора режимов



ЭКСПЛУАТАЦИЯ ПРИБОРА

РЕЖИМЫ РАБОТЫ ДУХОВОГО ШКАФА



НИЖНИЙ НАГРЕВ

Работает только нижний ТЭН. Режим предназначен для длительного приготовления блюд, выпекания, подсушивания нижней части пирогов.



НИЖНИЙ НАГРЕВ + ВЕРХНИЙ НАГРЕВ (ТРАДИЦИОННЫЙ)

Два ТЭНа снизу и сверху работают одновременно. Предназначен для приготовления овощей, птицы, рыбы, сдобы, не сочной выпечки.



ВЕРХНИЙ НАГРЕВ

Работает верхний ТЭН. Предназначен в качестве основного режима приготовления, а также на заключительном этапе – для обжаривания блюд сверху.



Освещение можно включить как отдельный режим, установив ручку выбора режимов в соответствующее положение.

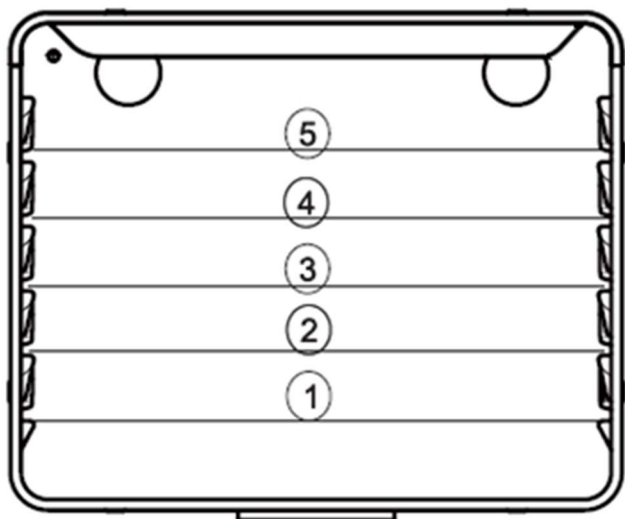
ЭКСПЛУАТАЦИЯ ПРИБОРА

РЕКОМЕНДАЦИИ ПО ИСПОЛЬЗОВАНИЮ ГРИЛЯ



Будьте предельно внимательны при работе с грилем!
Используйте защитные перчатки.

- Приготовление с грилем должно происходить при закрытой дверце духового шкафа.
- Если вы готовите на решетке, смажьте решётку маслом перед тем как выкладывать продукты, в противном случае они могут пригореть к ней.
- При приготовлении на решетке, установите поддон для сбора жира уровнем ниже, чтобы задерживать капающий жир и мясной сок. Чтобы жир или сок не подгорали и не дымили, залейте в поддон для сбора жира 1-2 стакана воды.
- Противень или жаростойкую посуду при приготовлении мяса следует устанавливать в духовой шкаф на второй уровень сверху.
- Переверните мясо по истечении половины установленного времени приготовления. Для тонких кусочков это достаточно сделать один раз, для больших кусков процедуру необходимо повторить несколько раз.
- Всегда используйте щипцы для барбекю, чтобы не протыкать мясо и избежать потери естественного мясного сока.
- Очищайте гриль, духовку и аксессуары всякий раз после использования.



Внутренняя камера духового шкафа оснащена 5-ти уровневыми направляющими для размещения противней и решеток.

Отсчет уровней направляющих ведется снизу вверх.

УХОД И ОБСЛУЖИВАНИЕ

ЧИСТКА ПРИБОРА

При правильном уходе ваш прибор сохранит свой внешний вид и будет полноценно функционировать в течение длительного времени.



Внимание! Опасность поражения электрическим током!
Перед проведением работ по обслуживанию или чистке устройства, отключите его от электрической сети.

Варочная поверхность

- При чистке стеклокерамики необходимо соблюдать те же принципы, что и при чистке стеклянных поверхностей.
- Ни в коем случае не применять агрессивных чистящих средств, песка для чистки или губки с абразивной поверхностью.
- Не применяйте пароочиститель для чистки варочной панели.
- Лёгкие, не подгоревшие загрязнения вытирайте влажной тканью без использования чистящего средства.
- Рекомендуется очищать поверхность варочной панели от пролитых продуктов сразу же после завершения использования.
- Для чистки поверхности используйте мягкую ткань или бумажные полотенца. В случае высыхания на поверхности пролитых продуктов может потребоваться специальное средство для очистки стеклокерамики.

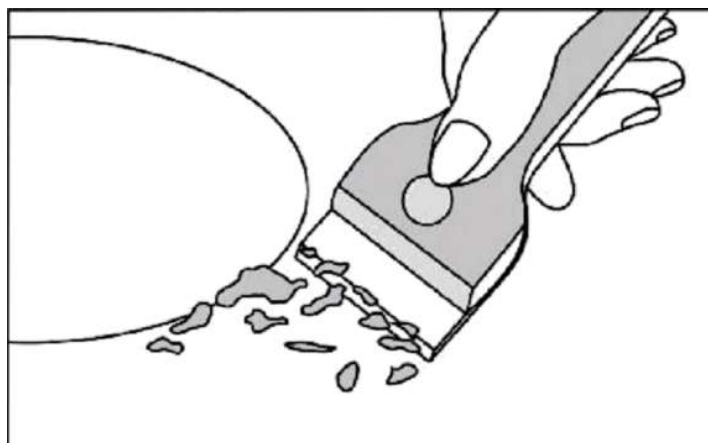


Внимание! Не приступайте к чистке прибора пока его стеклокерамическая поверхность не остыла, так как существует опасность ожога.

УХОД И ОБСЛУЖИВАНИЕ

Использование скребка для очистки варочной поверхности

- С помощью скребка немедленно удаляйте с поверхности кусочки алюминиевой фольги, остатки пищи, брызги жира, следы сахара и другие продукты с высоким содержанием сахара, чтобы не повредить варочную панель.
- Затем очистите поверхность салфеткой и соответствующим средством, промойте водой и высушите чистой тканью.
- Ни при каких обстоятельствах нельзя использовать металлические губки или абразивные ткани.
- Избегайте использования агрессивных химических моющих средств, таких как аэрозоли для духовки и пятновыводители.



Рабочая камера духового шкафа

- Всегда содержите прибор в чистоте и сразу же удаляйте загрязнения, чтобы не допустить образования стойких отложений. Духовой шкаф рекомендуется чистить после каждого использования.
- Проводите очистку духового шкафа, когда он уже полностью остыл. Это особенно важно при чистке деталей с эмалевым покрытием.
- Не допускайте длительного воздействия средств на основе щёлочи или кислоты (лимонного сока, уксуса и т.п.) на поверхности духового шкафа.
- Избегайте использования чистящих веществ на основе хлора и кислоты.
- Камеру устройства следует чистить с использованием раствора мягких моющих средств в тёплой воде.
- Допускается использование подходящих запатентованных химических очистителей после предварительного ознакомления с рекомендациями производителя и проверки на небольшом участке камеры устройства.
- Не используйте абразивные чистящие средства или губки с абразивной стороной для чистки внутренних поверхностей камеры.
- Не используйте паровые очистители для очистки внутренней камеры.

УХОД И ОБСЛУЖИВАНИЕ

Рабочая камера духового шкафа

Для глубокой очистки поверхности рабочей камеры духового шкафа:

- Извлеките все аксессуары из рабочей камеры.
- Налейте 250 мл воды (1 стакан) в глубокий противень и разместите его на первом уровне направляющих в рабочей камере.
- Закройте дверцу духового шкафа.
- Установите ручку выбора режимов работы духового шкафа в положение «Нижний нагрев», ручку выбора температуры на минимально допустимое значение в 50°C.
- С данными настройками прогрейте рабочую камеру в течение 30 минут и отключите нагрев.
- Откройте дверцу духового шкафа, подождите, пока рабочая камера остынет.
- Вытрите поверхности рабочей камеры тканью или губкой и затем вымойте, используя небольшое количество тёплой воды.
- Вытрите поверхности рабочей камеры насухо.

Соблюдайте инструкции производителя. Производитель не несёт ответственности за повреждения, вызванные использованием агрессивных химических и абразивных составов.

УХОД И ОБСЛУЖИВАНИЕ

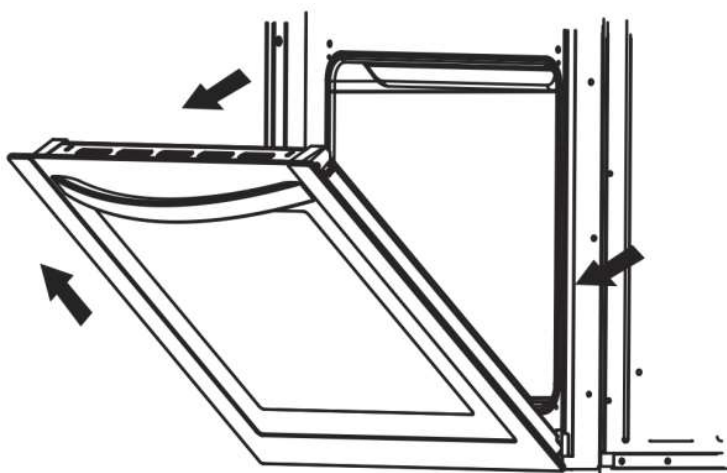
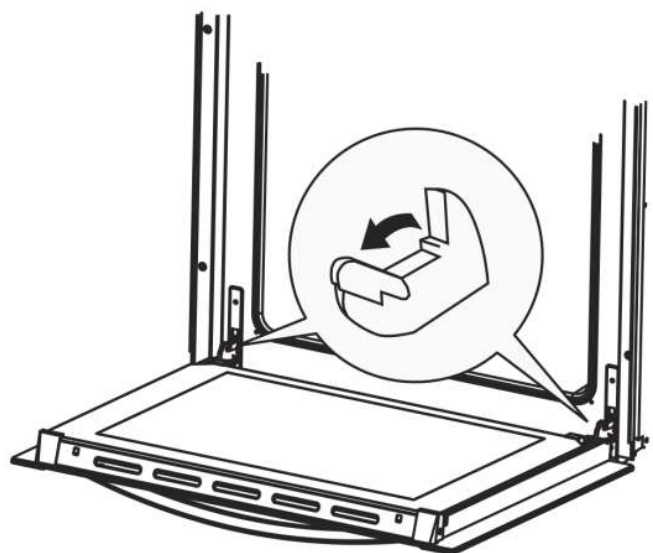
СНЯТИЕ ДВЕРЦЫ ДУХОВОГО ШКАФА

Для обеспечения лучшего доступа к рабочей камере во время чистки дверцу духового шкафа можно снять. Для этого:

- Полностью откройте дверцу духового шкафа и откиньте съемные язычки до упора назад. Медленно закрывайте дверцу, чтобы язычки уперлись в шарнирный узел на дверце.
- Приподнимите дверцу и извлеките ее из пазов духового шкафа.

Установка дверцы на место происходит в обратном порядке.

- Наклонив дверцу, вставьте её шарнирными петлями в пазы духового шкафа до упора.
- Убедитесь, что шарниры «сели» в отверстия правильно.
- Полностью откройте дверцу, установите язычки в первоначальное (горизонтальное) положение – до упора.
- После установки проверьте функциональность дверцы.

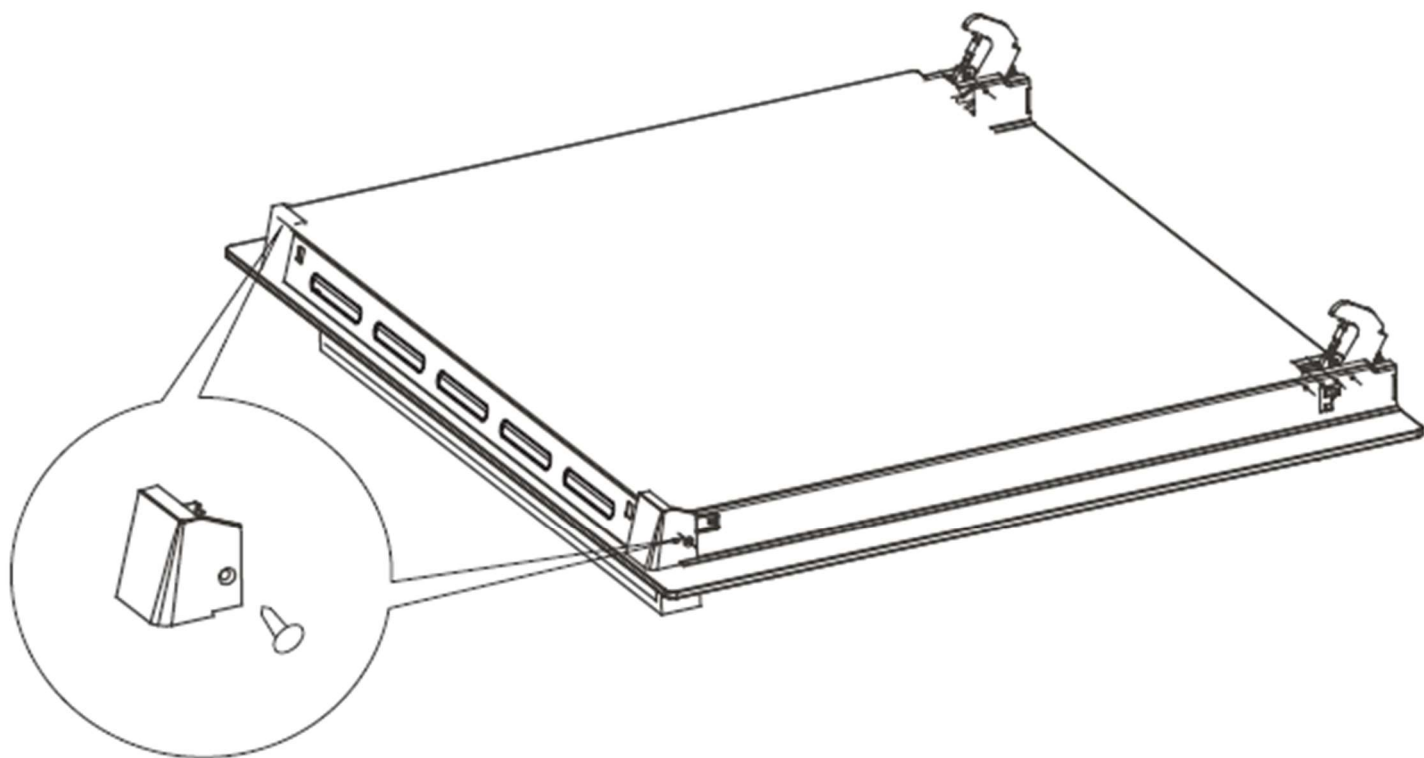


УХОД И ОБСЛУЖИВАНИЕ

ИЗВЛЕЧЕНИЕ СТЕКЛА ДВЕРЦЫ ДУХОВОГО ШКАФА

При необходимости, внутреннее стекло дверцы духового шкафа можно снять. Это необходимо осуществлять только при снятой дверце духового шкафа. Для извлечения стекла следуйте инструкциям ниже.

- Положите дверцу на ровную прочную горизонтальную поверхность, лицевой стороной вниз.
- Отвинтите крепление на пластиковых зажимах по углам в верхней части дверцы.
- Извлеките стекло из пазов на дверце.
- Проведите очистку стекла и дверцы при необходимости.
- После очистки установите стекло на место, завинтите крепления на зажимах.



УХОД И ОБСЛУЖИВАНИЕ

ЗАМЕНА ЛАМПЫ ПОДСВЕТКИ

Перед началом любых работ, связанных с электрическими компонентами, необходимо отключить прибор от электрической сети.

Если духовой шкаф перед этим находился в работе, необходимо дать рабочей камере и нагревательным элементам остыть.

Обратите внимание, что замена лампы не является гарантийным случаем.

Замена лампы

- Открутите стеклянный плафон.
- Извлеките старую лампу и вкрутите аналогичную новую. Лампа должна быть устойчива к высоким температурам (300°C).
- Установите стеклянный плафон на место.

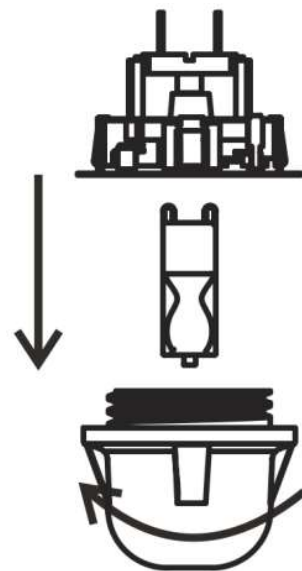
Параметры лампы:

номинальное напряжение 220-240 В;

частота 50 Гц;

мощность 25 Вт;

цоколь G9.



Внимание!



Не используйте отвёртку для снятия плафона, чтобы не повредить эмалевое покрытие духового шкафа и патрон лампы.

УХОД И ОБСЛУЖИВАНИЕ

УСТРАНЕНИЕ НЕПОЛАДОК

При возникновении неисправности необходимо:

- Отключить все работающие части прибора.
- Отсоединить устройство от электрической сети.

Некоторые незначительные неисправности легко устранить самостоятельно при помощи нижеприведённой таблицы.

В случае, если неисправность не удаётся устранить, обратитесь в сервисный центр для проведения диагностики.

НЕИСПРАВНОСТЬ	ПРИЧИНА	СПОСОБ УСТРАНЕНИЯ
Прибор не работает.	Неисправен предохранитель в цепи подачи электропитания.	Проверьте работоспособность предохранителя или защитного устройства.
Не работают нагревательные элементы.	Не выбран режим нагрева. Не установлена температура приготовления.	Установите нужный режим нагрева с помощью ручки выбора режима. Задайте желаемую температуру с помощью ручки термостата.
Не включается лампа подсветки.	Необходимо заменить лампу подсветки.	Осуществите замену лампы следуя указаниям в соответствующем разделе инструкции.

УХОД И ОБСЛУЖИВАНИЕ

ИНФОРМАЦИЯ О ТРАНСПОРТИРОВКЕ

- Храните оригинальную упаковку.
- Перевозите в оригинальной упаковке, придерживайтесь требований указательных знаков по транспортировке, имеющих на упаковке.
- Если оригинальная упаковка отсутствует, то примите меры, чтобы уберечь прибор от внешних ударов. Не кладите на него тяжести.
- При транспортировке держите или ставьте прибор параллельно полу (верхней частью кверху).

УТИЛИЗАЦИЯ

Упаковка изготовлена из экологически чистых материалов, которые можно без ущерба для окружающей среды подвергать переработке, складировать на специальных полигонах для хранения отходов и утилизировать. Упаковочные материалы имеют соответствующую маркировку. Символ на изделии или его упаковке указывает, что оно не подлежит утилизации в качестве бытовых отходов. Изделие следует сдать в соответствующий пункт приема электронного и электрооборудования для последующей утилизации. Соблюдая правила утилизации изделия, вы сможете предотвратить причинение ущерба окружающей среде и здоровью людей, который возможен вследствие неподобающего обращения с подобными отходами. За более подробной информацией об утилизации изделия просьба обращаться к местным властям, в службу по вывозу и утилизации отходов или в магазин, в котором вы приобрели изделие.



УХОД И ОБСЛУЖИВАНИЕ

СЕРВИСНОЕ ОБСЛУЖИВАНИЕ ПОСЛЕ ПРОДАЖИ

Просим вас придерживаться следующих мер:

1. При покупке товара требуйте, чтобы продавец поставил свою отметку в гарантийном талоне.
2. Используйте свое изделие в соответствии с инструкциями по эксплуатации.
3. Если у Вас возникнут вопросы по изделию, Вы можете обратиться в пункты обслуживания по адресам, указанных в Вашем гарантийном талоне.
4. По окончании сервисных работ, не забудьте потребовать у сервисного специалиста отметку в гарантийном талоне.
5. Официальный срок службы изделия составляет 7 лет. Учитывая надежность и высокое качество, фактический срок службы может быть существенно выше официального.
6. Гарантийный срок указан в гарантийном талоне, который вложен с инструкцией по эксплуатации.

На всю газоэлектрическую продукцию MAUNFELD распространяется действие Технического Регламента Таможенного Союза :

ТР ТС 004/2011 – «О безопасности низковольтного оборудования».

ТР ТС 020/2011 – «Электромагнитная совместимость технических средств».

ТР ЕАЭС 037/2016 – «Об ограничении применения опасных веществ в изделиях электротехники и радиоэлектроники».



По всем вопросам технического обслуживания, приобретения аксессуаров, а также по вопросам, связанным с региональным сервисным обслуживанием техники MAUNFELD просим вас обращаться в ближайшую авторизованную сервисную службу. Наши специалисты помогут вам в кратчайшие сроки.

Список сервисных центров смотрите на сайте:

www.maunfeld.ru

Производитель оставляет за собой право без предварительного уведомления покупателя вносить изменения в конструкцию и комплектацию изделия, а также в инструкцию по эксплуатации.