

# **WENSAL**

BON APPÉTIT DE FRANCE

**Instruction manual**

*for french-press*

**Инструкция по эксплуатации**

*френч-прессов*

## СОДЕРЖАНИЕ

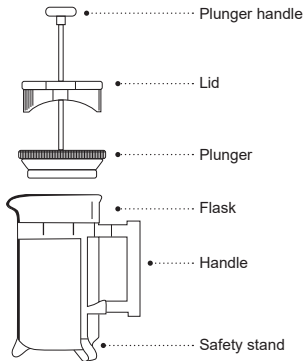
EN.....	3
FR.....	7
RU.....	11
KZ.....	15



**VENSAL** is a brand-ambassador of an active and healthy lifestyle. We show love for tradition while promoting innovative culinary excellence. Like all French people, we do not ignore the experience of generations and elements of practicality.

### **Instruction manual for french-press VENSAL**

**A French press** is both a convenient device for brewing coffee and the name of the method of making coffee by infusing and pressing.



## **SAFETY MEASURES AND OPERATION RECOMMENDATIONS**

**Read the operation manual carefully before using the French press and keep it for future reference.**

- Use the French press for its intended purpose only, as it is stated in this manual.
- Mishandling the French press can cause harm to the user or damage to the user's property, which is not covered by warranty.
- The French press flask surface may have rather high temperature, be cautious and careful when in contact with hot surface of the flask.
- Be careful while carrying the French press filled with the prepared drink, hold the French press by the handle.
- While pouring the prepared drink into cups, do not tilt the French press

sharply, in case of careless use, you may get burns by a hot drink.

- Do not leave children unattended to prevent using the French press as a toy.
- When brewing coffee, put the French press in places inaccessible to children.

### **BEFORE USING THE FRENCH PRESS**

- Unpack the French press and remove all the packaging materials.
- Take the plunger handle and remove it with the lid from the flask of the French press.
- Wash the plunger and the flask with neutral detergents, rinse and dry.

### **USING THE FRENCH PRESS**

**ATTENTION!** Handle the French press with care, the glass flask can break when hit against a solid object or dropped.

- Place the French press on a solid steady flat and non-slip surface as far as possible from the edge of the surface.
- Remove the plunger with the lid out of the flask.
- Pour the required amount of ground coffee into the flask, it is recommended to use ground coffee intended for the French press.

	GROUND COFFEE (TABLE SPOONS)	GROUND COFFEE (TABLE SPOONS)
GROUND COFFEE (TABLE SPOONS)	3	from 300
GROUND COFFEE (TABLE SPOONS)	4	from 300
GROUND COFFEE (TABLE SPOONS)	5	from 300

**Notes:** the amount of ground coffee and water given in the table is given for reference, in any case, if you find the result of making coffee unsatisfactory,

- please increase or decrease the amount of ground coffee or water.
- Pour the required amount of hot water into the flask, it is recommended to use hot water with a temperature of about 90°C.
- Insert the plunger into the flask and cover the flask with the lid, make sure that the plunger is on the surface of the water.
- After about 3 minutes, gently press the plunger handle and lower the plunger to the bottom of the flask and stop the plunger at a distance of approximately 2 cm from the bottom of the flask.
- Take the French press by the handle and pour the prepared drink into cups.

**CLEANING AND MAINTENANCE**

- After using the French press, take the plunger out and remove the used coffee from the flask.
- Wash the plunger and the flask with neutral detergents, rinse and dry.
- Do not wash the French press with aggressive detergents or coarse scourers.

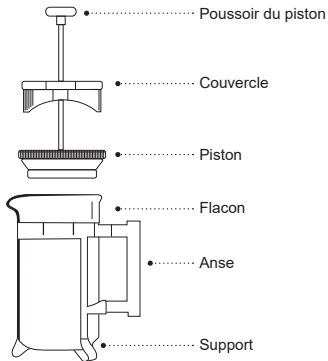
**STORAGE**

- Clean the French press before taking it away for storage.
- Keep the French press in a dry cool place out of reach of children and disabled persons.

**VENSAL** c'est marque ambassadrice du mode de vie dynamique et sain. Nous mettons en valeur l'affection pour les traditions tout en promouvant les approches novatrices aux arts culinaires. Comme tous les français nous n'ignorons pas l'expérience des générations et les éléments pratiques.

### Notice d'utilisation des Cafetière a piston VENSAL

**La cafetière à piston** est un appareil pratique pour faire infuser du café, ainsi que le nom de la méthode de préparation du café par trempage et pressage.



## **PRÉCAUTIONS DE SÉCURITÉ ET CONSEILS D'UTILISATION**

**Avant d'utiliser votre cafetière à piston, lisez attentivement ce guide d'utilisation et gardez-le pour utilisation future.**

- N'utilisez la cafetière à piston qu'aux fins pour lesquelles elle a été conçue, comme décrit dans ce guide.
- Une manipulation incorrecte de la cafetière à piston peut causer un dommage à l'utilisateur ou à ses biens et n'est pas couverte par la garantie.
- La surface du flacon de la cafetière à piston peut avoir la température élevée, soyez prudent et attentif lorsque vous êtes en contact avec la surface chaude du flacon.
- Soyez prudent lorsque vous transportez une cafetière à piston avec une boisson prête, tenez la cafetière à piston par l'anse.

- En versant la boisson préparée dans des tasses, n'inclinez pas brusquement la cafetière à piston ; lorsque vous utilisez la cafetière à piston de manière incorrecte, vous pouvez vous brûler avec une boisson chaude.
- Veillez à ce que les enfants n'utilisent pas la cafetière à piston comme un jouet.
- Lors de la préparation du café, placez la cafetière à piston hors de portée des enfants.

## **PRÉPARATION DE LA CAFETIÈRE A PISTON**

- Déballez votre cafetière à piston et retirez tous les produits d'emballage.
- En tenant le poussoir du piston, retirez-le avec le couvercle du flacon de la cafetière à piston.
- Lavez le piston et le flacon avec des détergents neutres, rincez et séchez.



## UTILISATION DE LA CAFETIÈRE A PISTON

**ATTENTION!** Soyez prudent lorsque vous utilisez une cafetière à piston, le flacon en verre peut se briser s'il heurte un objet dur ou s'il tombe.

- Placez la cafetière à piston sur une surface ferme, stable, plane et antidérapante aussi loin que possible du bord de la surface.
- Retirez le piston du flacon avec le couvercle.
- Remplissez le flacon de la quantité nécessaire de café moulu, il est conseillé d'utiliser du café moulu destiné à une cafetière à piston.

**Note:** La quantité de café moulu et d'eau indiquée dans le tableau est à titre indicatif, dans tous les cas, si vous trouvez le résultat de la préparation du café insatisfaisant, veuillez augmenter ou diminuer la quantité de café moulu ou d'eau.

	CAFÉ MOULU (CUILLÈRES À TABLE)	VOLUME DE L'EAU (ML)
GOÛT DE CAFÉ DOUX	3	à partir de 300
CAFÉ PAS TROP SERRÉ	4	à partir de 300
CAFÉ SERRÉ, TONIFIANT	5	à partir de 300

- Remplissez le flacon de la quantité d'eau chaude requise, il est conseillé d'utiliser de l'eau chaude dont la température est d'environ 90°C.
- Insérez le piston dans le flacon et couvrez le flacon avec un couvercle, assurez-vous que le piston est à la surface de l'eau.
- Après environ 3 minutes, appuyez doucement sur le poussoir du piston et abaissez le piston au fond du flacon, arrêtez le piston à une distance d'environ 2 cm du fond du flacon.
- En tenant par l'anse, versez la boisson préparée dans des tasses.

## **NETTOYAGE ET ENTRETIEN**

- Après avoir utilisé la cafetière à piston, retirez le piston et enlevez le café utilisé du flacon.
- Lavez le piston et le flacon avec des détergents neutres, rincez et séchez.
- Il est interdit d'utiliser des nettoyants abrasifs ou des éponges dures pour laver la cafetière à piston.

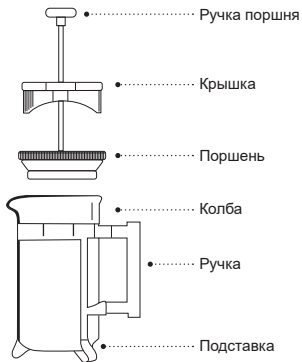
## **STOCKAGE**

- Nettoyez votre cafetière à piston avant de la ranger.
- Gardez votre cafetière à piston dans un endroit frais et sec, hors de portée des enfants et des personnes handicapées.

**VENSAL** – бренд-амбассадор активного и здорового образа жизни. Мы демонстрируем любовь к традициям, при этом пропагандируя новаторские подходы к кулинарному мастерству. Как и все французы, мы не игнорируем опыт поколений и элементы практичности.

### Инструкция по эксплуатации френч-прессов VENSAL

**Френч-пресс** – это удобное устройство для заваривания кофе, а также название способа приготовления кофе методом настаивания и отжима.



## **МЕРЫ БЕЗОПАСНОСТИ И РЕКОМЕНДАЦИИ ПО ЭКСПЛУАТАЦИИ**

**Перед использованием френч-пресса внимательно ознакомьтесь с руководством по эксплуатации, и сохраните его для использования в будущем.**

- Используйте френч-пресс только по его прямому назначению, как изложено в данной инструкции.
- Неправильное обращение с френч-прессом может привести к причинению вреда пользователю или его имуществу и не является гарантийным случаем.
- Поверхность колбы френч-пресса может иметь достаточно высокую температуру, соблюдайте осторожность и аккуратность при контакте с горячей поверхностью колбы.
- Будьте осторожны при переносе

френч-пресса, с приготовленным напитком, держите френч-пресс за ручку.

- Разливая приготовленный напиток в чашки, резко не наклоняйте френч-пресс, при неаккуратном использовании френч-пресса, вы можете получить ожог горячим напитком.
- Осуществляйте надзор за детьми, чтобы не допустить использования френч-пресса в качестве игрушки.
- Во время заваривания кофе, размещайте френч-пресс в местах, недоступных для детей.

## **ПОДГОТОВКА ФРЕНЧ-ПРЕССА**

- Распакуйте френч-пресс и удалите все упаковочные материалы.
- Возьмитесь за ручку поршня и выньте его вместе с крышкой из колбы френч-пресса.

• Промойте поршень и колбу с использованием нейтральных моющих средств, ополосните и просушите.

## ИСПОЛЬЗОВАНИЕ ФРЕНЧ-ПРЕССА

**ВНИМАНИЕ!** При обращении с френч-прессом, будьте осторожны, стеклянная колба может разбиться при ударе о твёрдый предмет или при падении.

- Установите френч-пресс на твердую, устойчивую, ровную, не скользкую поверхность на максимально дальнем расстоянии от края поверхности.
- Выньте из колбы поршень вместе с крышкой.
- Засыпьте в колбу необходимое количество молотого кофе, рекомендуется использовать молотый кофе, предназначенный для френч-пресса.

	МОЛОТЫЙ КОФЕ (СТ.Л.)	ОБЪЕМ ВОДЫ (МЛ)
МЯГКИЙ ВКУС КОФЕ	3	от 300
КОФЕ СРЕДНИЙ КРЕПОСТИ	4	от 300
КРЕПКИЙ КОФЕ, БОДРЯЩИЙ	5	от 300

**Примечание:** приведённое в таблице количество молотого кофе и воды, носит рекомендательный характер, в любом случае, если вы считаете результат приготовления кофе неудовлетворительным, пожалуйста, увеличьте или уменьшите количество молотого кофе или воды.

- Налейте в колбу необходимое количество горячей воды, рекомендуется использовать горячую воду, температура которой около 90°C.
- Вставьте в колбу поршень и накройте колбу крышкой, следите за тем, чтобы поршень был на поверхности воды.

- Приблизительно через 3 минуты плавно нажмите на ручку поршня и опустите поршень ко дну колбы, остановите поршень на расстоянии приблизительно 2 см от дна колбы.
- Возьмитесь за ручку и разлейте готовый напиток в чашки.

### **ЧИСТКА И УХОД**

- После использования френч-пресса, выньте поршень и удалите использованный кофе из колбы.
- Промойте поршень и колбу с использованием нейтральных моющих средств, ополосните и просушите.
- Запрещается использовать для промывки френч-пресса абразивные чистящие средства или жёсткие мочалки.

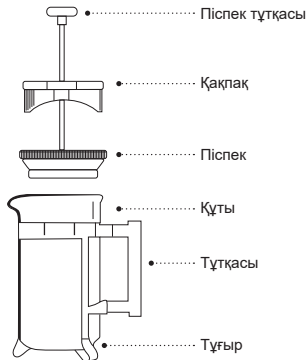
### **ХРАНЕНИЕ**

- Прежде чем убрать френч-пресс на хранение, проведите его чистку.
- Храните френч-пресс в сухом прохладном месте, недоступном для детей и людей с ограниченными возможностями.

**VENSAL** – белсенді және салауатты өмір салтының бренд-амбассадоры. Біз дәстүрімізге сүйіспеншілік білдіреміз, сонымен қоса аспаздық шеберліктің жаңашыл тәсілдерін насихаттаймыз. Барлық француздар сияқты, біз ұрпақтар тәжірибесі мен пайдалылық элементтерін назарсыз қалдырмаймыз.

### **VENSAL френч-пресс пайдалануға беру жөніндегі нұсқаулық**

**Френч-пресс** – кофе қайнатуға арналған ыңғайлы құрылғы, сонымен қатар тұндыру және сығу арқылы кофе дайындау әдісінің атауы.



## **ҚАУІПСІЗДІК ШАРАЛАРЫ ЖӘНЕ ПАЙДАЛАНУ БОЙЫНША НҰСҚАУЛЫҚТАР**

**Френч-прессті пайдалану алдында пайдалану нұсқаулығын мұқият оқып шығыңыз, оқыған соң болашақта пайдалану үшін сақтап қойыңыз.**

- Френч-прессті осы нұсқаулықта баяндалғандай тікелей мақсаты бойынша ғана пайдаланыңыз.
- Френч-прессті дұрыс қолданбау пайдаланушыға немесе оның мүлкіне зиян келтіруге әкеп соғуы мүмкін және кепілдік жағдайы болып табылмайды.
- Френч-пресс құтысының беті біршама жоғары температурада болуы мүмкін, құтының ыстық бетімен байланыста болған кезде абай болыңыз.

- Френч-прессті дайындалған сусынмен бірге тасымалдағанда абай болыңыз, френч-прессті тұтқасынан ұстаңыз.
- Әзірленген сусынды шыныаяқтарға құйып жатқанда, френч-прессті күрт еңкейтпеңіз, френч-прессті ұқыпсыз пайдалансаңыз, ыстық сусыннан күйіп қалуыңыз мүмкін.
- Френч-прессті ойыншық ретінде пайдалануын болдырмау үшін, балаларды қадағалаңыз.
- Кофе қайнату кезінде френч-прессті балалардың қолы жетпейтін жерлерге қойыңыз.

## **ФРЕНЧ-ПРЕССТІ ДАЙЫНДАУ**

- Френч-прессті қаптамадан шығарыңыз және барлық қаптама материалдарын жойыңыз.
- Піспенің тұтқасынан ұстаңыз және оны френч-пресс құтысынан қақпағымен бірге шығарып алыңыз.



• Піспе мен құтыны бейтарап жуғыш заттарды пайдаланып жуып жіберіңіз, шайыңыз және құрғатыңыз.

## ФРЕНЧ-ПРЕССТІ ПАЙДАЛАНУ

**НАЗАР АУДАРЫҢЫЗ!** Френч-прессті қолданған кезде абай болыңыз, шыны құты қатты затқа тиген кезде немесе құлаған кезде сынып кетуі мүмкін.

- Френч-прессті қатты, орнықты, тегіс, тайғақ емес бетке, беттерінің шетінен барынша алыс қашықтықта қойыңыз.
- Піспені құтыдан қақпақпен бірге шығарып алыңыз.
- Құтыға ұнтақталған кофенің қажетті мөлшерін салыңыз, френч-преске арналған ұнтақталған кофені пайдалану ұсынылады.

	ҰНТАҚТАЛҒАН КОФЕ (АС ҚАСЫҚ)	СУ КӨЛЕМІ (МЛ)
КОФЕНІҢ ЖҰМСАҚ ДӘМІ	3	300-ден бастап
КҮШТІЛІГІ ОРТАША КОФЕ	4	300-ден бастап
КҮШТІ КОФЕ, СЕРГІТЕТІН	5	300-ден бастап

**Ескертпе:** кестеде келтірілген ұнтақталған кофе мен судың мөлшері ұсынымдық сипатта болып табылады, кез-келген жағдайда, егер сіз кофе дайындаудың нәтижесін қанағаттанарлықсыз деп санасаңыз, ұнтақталған кофе немесе судың мөлшерін көбейтіңіз немесе азайтыңыз.

- Құтыға қажетті мөлшерде ыстық су құйыңыз, температурасы шамамен 90 °C болатындай ыстық суды пайдалану ұсынылады.
- Піспені құтыға салыңыз да, құтыны қақпақпен жабыңыз, піспе судың бетінде болуы тиіс.

- Шамамен 3 минуттан кейін піспе тұтқасын ақырын басып, піспені құтының түбіне түсіріңіз, піспені құтының түбінен шамамен 2 см қашықтық қалғанда тоқтатыңыз.
- Тұтқасынан ұстап дайын сусынды шыныаяқтарға құйыңыз.

### **ТАЗАРТУ ЖӘНЕ КҮТІМІ**

- Френч-прессті қолданғаннан кейін піспені шығарып алыңыз және пайдаланылған кофені құтыдан төгіп тастаңыз.
- Піспе мен құтыны бейтарап жуғыш заттарды пайдаланып жуып жіберіңіз, шайыңыз және құрғатыңыз.
- Френч-прессті жуу үшін абразивті тазартқыш құралдарды немесе қатты жөкелерді қолдануға тыйым салынады.

### **САҚТАУЛУЫ**

- Френч-прессті сақтауға қоймас бұрын, оны тазалаңыз.
- Френч-прессті құрғақ салқын жерде, балалар және мүмкіндіктері шектеулі адамдардың қолы жетпейтін жерде сақтау керек.



## Warranty / Гарантия

The french-press warranty period is 2 years from the purchase date.

Гарантийный срок на френч-прессы 2 года с момента покупки.

Article, description / Артикул, наименование	
Purchase date / Дата покупки	
Receipt number / Номер чека	
Seller's signature / Подпись продавца	
Store stamp / Печать магазина	