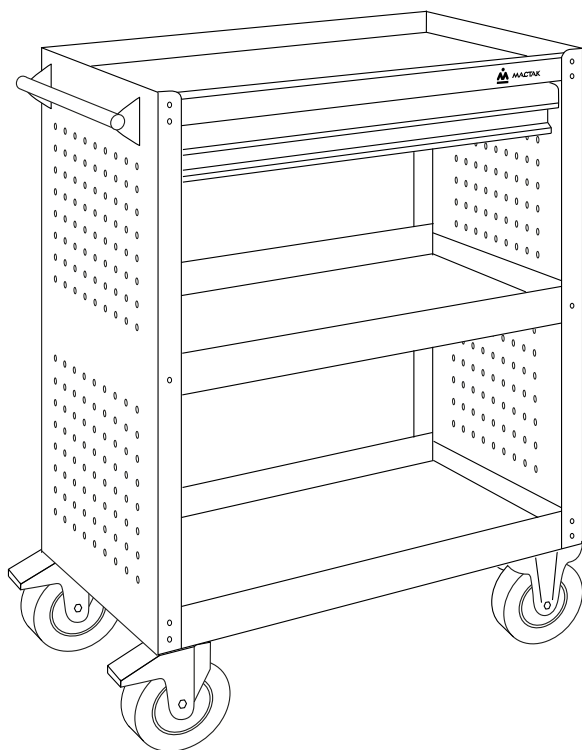


# ПАСПОРТ ИЗДЕЛИЯ

Тележка инструментальная

СЕРИЯ  
«ОПТИМА»



Арт.: 520-01580MB / 520-01580MR

Спасибо!

Вы выбрали продукцию торговой марки МАСТАК, и мы надеемся, что данное изделие поможет в Вашей деятельности.

## 1. Основные технические данные

	520-01580
Масса нетто, кг.	24.4
Общая грузоподъемность, кг	100
Из них :	
- верхняя и средняя полка, кг	25
- нижняя полка, кг	30
- выдвижной ящик, кг	20
Габаритный размер в собранном виде, (ДхШхВ) мм	795x460x875
Количество полок, шт	3
Размер полок, (ДхШхВ) мм	715x450
Выдвижной ящик, шт	1
Размер выдвижного ящика, (ДхШхВ) мм	600x400x62
Количество поворотных колес с тормозом, шт	2
Количество не поворотных колес, шт	2
Защитные коврики на полках	есть

## 2. Комплектность

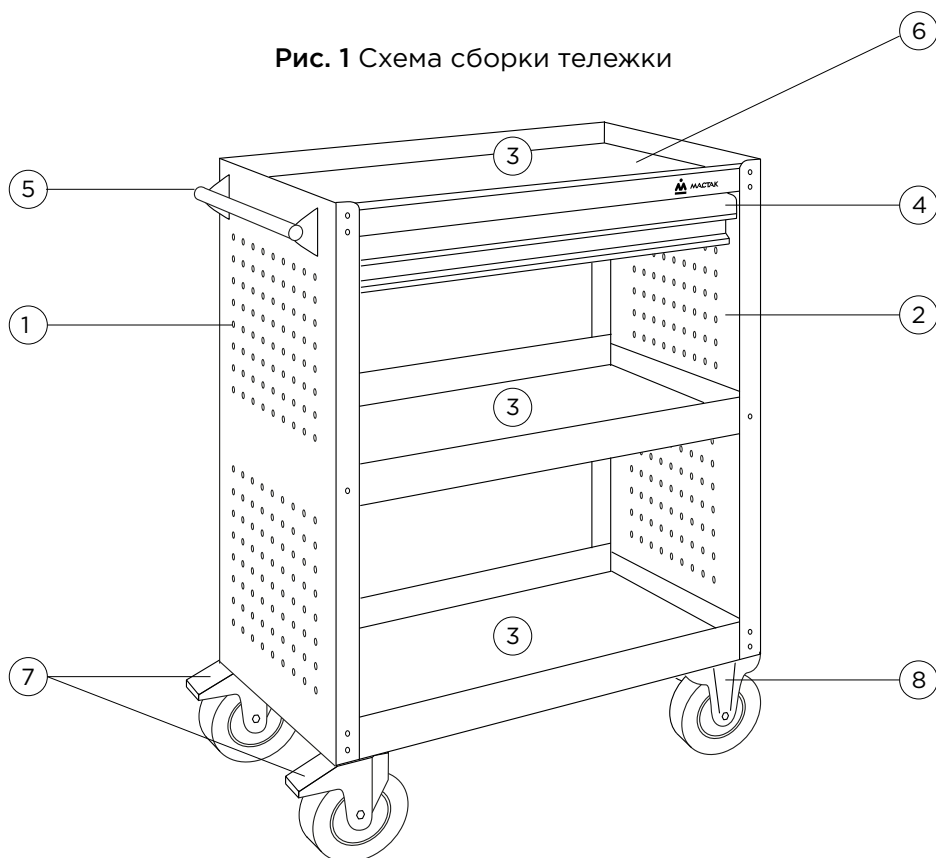
См. рис. 1

Поз.	Наименование	Кол-во, шт.
1	Боковая стенка с перфорацией левая	1
2	Боковая стенка с перфорацией правая	1
3	Полка открытая	3
4	Ящик выдвижной	1
5	Ручка	1
6	Коврик защитный	3
7	Колесо поворотное с тормозом	2
8	Колесо не поворотное	2
	Комплект крепежа	1
	Тара упаковочная	1
	Паспорт	1

### 3. Инструкция по подготовке к эксплуатации

- 3.1 Аккуратно вскройте упаковку.
- 3.2 Проверьте комплектность поставки (см. пункт 2). Комплектующие находятся в выдвижной полке тележки.
- 3.3 К нижней полке прикрутить колеса с помощью Болтов М6х12, Гаек М6(самоконтрящиеся) и Шайб 6, установив поворотные колеса справа или слева.
- 3.4 Боковые перфорированные стенки закрепить к нижней полке Винтами М6х10 и Гайками М6 с фланцем.
- 3.5 Таким же образом закрепить среднюю и верхнюю полку.
- 3.6 Прикрепите ручку к корпусу тележки со стороны поворотных колес.
- 3.7 Установите выдвижной ящик.
- 3.8 Тележка готова к эксплуатации

Рис. 1 Схема сборки тележки



520-01580

## 4. Гарантийные обязательства

Предприятие-изготовитель устанавливает гарантийный срок и срок бесплатного сервисного обслуживания инструментальной тележки – 12 месяцев со дня продажи, при условии соблюдения правил эксплуатации.

Предприятие-продавец в течение гарантийного срока производит бесплатный ремонт при условии соблюдения потребителем правил эксплуатации, транспортировки и хранения.

Ремонт или замена производятся после технической экспертизы.

Экспертиза и ремонт осуществляются в установленные законом сроки в сервисном центре уполномоченной организации.

Гарантия не распространяется на оборудование, имеющее конструктивные изменения, механические или технические повреждения, вызванные использованием не по назначению или с нарушением правил и норм эксплуатации и хранения. А также в результате действий обстоятельств непреодолимой силы, таких как пожар, наводнение, землетрясение и др.

Гарантия предоставляется при наличии документа, подтверждающего факт покупки.

По истечении гарантийного срока или при нарушении правил эксплуатации, указанных в настоящем руководстве по эксплуатации, ремонт производится предприятием-продавцом в соответствии с действующими расценками.

**По всем вопросам относительно предоставления гарантии и качества продукции Вы можете обращаться официальному представителю в России:  
ООО «МАСТАК ЦЕНТР»,  
143006, Московская область, г. Одинцово, ул. Внуковская, д. 9  
Телефон: 8-800-100-1996 (доб. 911). Звонок по России бесплатный.  
Электронная почта: [remont@mactak.ru](mailto:remont@mactak.ru).**

Артикул \_\_\_\_\_

Заводской номер \_\_\_\_\_

Печать и подпись продавца \_\_\_\_\_

Дата продажи \_\_\_\_\_ 20 \_\_\_\_ г.

С условиями гарантии ознакомлен: \_\_\_\_\_

(Подпись покупателя)

### **МАСТАК «СВИБЛОВО»**

м. Свиблово  
Москва, ул. Енисейская, д. 5, корп. 2  
ТЦ "Енисей"  
ежедневно с 9:00 до 19:00  
8 (800) 100-1996 доб. 306, 336  
sviblovo@mactak.ru

### **МАСТАК «ТРАКТ»**

м. Аннино  
Москва, внешняя сторона 32-го км МКАД  
Автогипермаркет ТРАКТ, павильон 2-12  
ежедневно с 9:00 до 19:00  
8 (800) 100-1996 доб. 304, 334  
trakt@mactak.ru

### **МАСТАК «ТК МИРУСАВТО»**

м. Молодежная  
Москва, ул. Горбунова, д.12, корп. 2, стр. 6  
МКАД, 56-й км (внутренняя сторона)  
ТК МирусАвто, корп. В, второй этаж, павильон 218  
ежедневно с 9:00 до 19:00  
8 (800) 100-1996 доб. 305  
mirus@mactak.ru

### **МАСТАК «ЮЖНЫЙ ПОРТ»**

м. Кожуховская  
Москва, 2-й Южнопортовый проезд, д.14/22, стр.1  
Торговый комплекс "Южный Порт"  
ежедневно с 9:00 до 19:00  
8 (800) 100-1996 доб. 302, доб. 332  
up@mactak.ru

### **МАСТАК «СПБ»**

м. Международная  
Санкт-Петербург, ул. Софийская, 14  
ежедневно с 9:00 до 19:00  
8 (800) 100-1996 доб. 311  
spb@mactak.ru