

**Надо убраться?  
Один момент!**



**Вертикальный паровой  
пылесос «2 в 1»  
КТ-5157**



Если у вас возникнут трудности с использованием нашей техники, перед обращением в магазин просим позвонить на горячую линию Kitfort:

**8-800-775-56-87**

(пн-пт с 9:30 до 17:30 по московскому времени)

**[info@kitfort.ru](mailto:info@kitfort.ru)**

Мы расскажем про особенности работы прибора и проконсультируем по любым другим вопросам

## Содержание

Общие сведения.....	4
Комплектация .....	5
Устройство пылесоса .....	5
Подготовка к работе и использование.....	6
Чистка и обслуживание .....	9
Уход и хранение.....	11
Устранение неполадок .....	11
Технические характеристики .....	13
Меры предосторожности.....	14

## Общие сведения

Вертикальный пылесос «2 в 1» КТ-5157 с функциями паровой швабры удобен при локальной и генеральной уборке. Он всасывает пыль и мелкий мусор, а затем очищает поверхность от грязи, въевшихся пятен и жира при помощи горячего пара. Пар также дезинфицирует поверхность от бактерий и микробов и уничтожает клещей и других мелких вредителей.

Благодаря новому прибору от Kitfort утомительная уборка превращается в легкое и увлекательное занятие. Веник, паровую швабру и пылесос можно заменить одним компактным и удобным прибором — пылесосом с функциями паровой швабры. Чтобы воспользоваться паровой шваброй, необходимо надеть на держатель тряпку, которая идет в комплекте.

Прибор может работать в 3 режимах:

- одновременное всасывание пыли и обработка паром;
- всасывание пыли и мусора;
- чистка паром.

### Компактность и удобство

Паровой пылесос имеет функцию вертикальной парковки и занимает мало места при хранении, а во время работы может легко поместиться в узкий коридор или комнату, заполненную различными предметами. Для владельцев небольших квартир, которые сталкиваются с проблемой, где же хранить пылесос, приобретение вертикальной модели с вытянутой вверх конструкцией будет оптимальным вариантом.

Вертикальный пылесос хорошо подходит для оперативной уборки, например, рассыпанных крошек или песка от обуви в коридоре. Шнур длиной 5 м позволяет убираться на большом расстоянии от розеток. На ручке пылесоса имеются специальные держатели для удобного хранения шнура.

Пылесос КТ-5157 удобный в обращении, а также маневренный благодаря колесикам и специальной конструкции щетки для пола.

### Циклонный фильтр, объемный пылесборник, удобная чистка

Пылесос оборудован современным циклонным фильтром, обеспечивающим хорошую очистку от пыли. Пылесборник легко снимается, а пыль из него вытряхивается очень просто. В пылесборнике установлены фильтр грубой очистки и фильтр тонкой очистки, которые задерживают мельчайшие частички пыли и аллергены. Фильтры можно вытащить и промыть водой.

### Функция уборки горячим паром

Пылесос можно использовать как паровую швабру. Принцип действия паровой швабры основан на воздействии горячего пара на загрязнения. Пар проникает внутрь загрязнения, размягчая и растворяя его, а затем с помощью тряпки или щетки частички грязи смываются. Высокая температура пара способствует процессу очистки. Нерастворимое в воде загрязнение (например, жировое отложение) удаляется аналогичным образом: под действием высокой температуры пара оно размягчается, а пар вместе с механическим воздействием на загрязнение превращает его в эмульсию, состоящую из мелких

частиц загрязнения и воды. Эта эмульсия затем может быть легко удалена тряпкой. Во время работы паровой швабры вода из резервуара подается в бойлер помпой (водяным насосом). Тряпка легко снимается и чистится. Чтобы отсоединить держатель с тряпкой вам нужно нажать ногой на педаль на щетке для пола.

### Область применения пылесоса

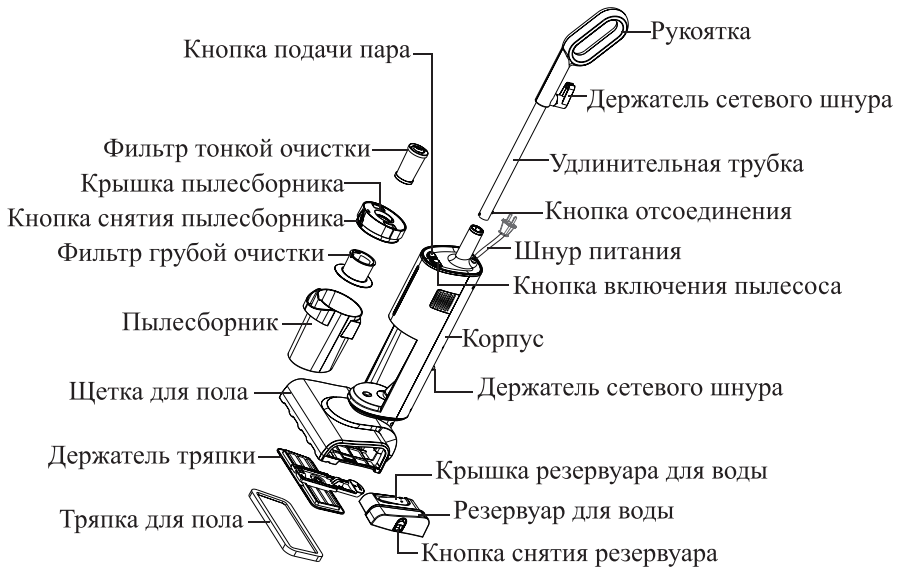
Паровой пылесос можно использовать для уборки любых полов: паркета, ламината, линолеума, дерева и керамической плитки.

## Комплектация

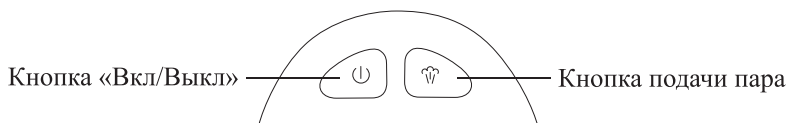
1. Пылесос с установленными резервуаром для воды, пылесборником, фильтрами и щеткой для пола — 1 шт.
2. Удлинительная трубка с рукояткой — 1 шт.
3. Держатель тряпки — 1 шт.
4. Тряпка для пола — 1 шт.
5. Руководство по эксплуатации — 1 шт.
6. Коллекционный магнит — 1 шт.\*

\*опционально

## Устройство пылесоса



## Панель управления



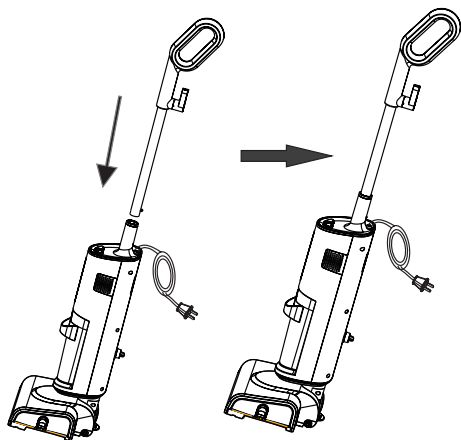
**Кнопка «Вкл/Выкл»** пылесоса служит для включения пылесоса. Чтобы включить пылесос, нужно нажать один раз на кнопку «Вкл/Выкл», индикатор, встроенный в кнопку, загорится и будет гореть все время работы прибора. Чтобы выключить пылесос, нажмите еще раз на кнопку «Вкл/Выкл», индикатор, встроенный в кнопку, погаснет.

**Кнопка подачи пара** служит для включения пылесоса в режиме паровой швабры. Чтобы включить пылесос в режиме паровой швабры, нужно нажать один раз на кнопку подачи пара. Индикатор, встроенный в кнопку, загорится и будет гореть все время работы прибора. Чтобы выключить пылесос в режиме паровой швабры, нажмите еще раз на кнопку подачи пара. Индикатор, встроенный в кнопку, погаснет.

## Подготовка к работе и использование

### Сборка парового пылесоса

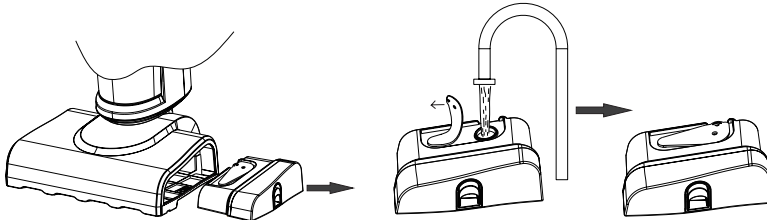
1. Вставьте удлинительную трубку в корпус пылесоса до щелчка.



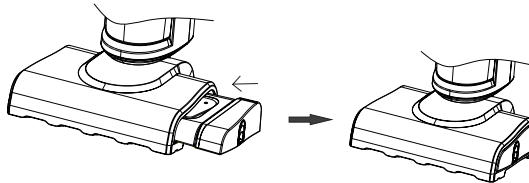
2. Подсоедините напольную щетку к пылесосу до щелчка, если она не была установлена.
3. Проверьте, что пылесборник установлен правильно. Фильтр грубой очистки установите в пылесборник так, чтобы выступ на фильтре грубой очистки попал в паз на пылесборнике. Фильтр тонкой очистки вставьте в фильтр грубой очистки.

ки, закройте пылесборник крышкой, и подсоедините пылесборник к корпусу пылесоса.

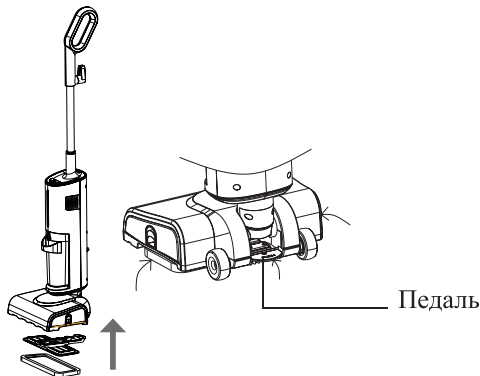
4. Вытащите держатель из щетки, для этого нажмите на педаль. Наденьте тряпку на держатель. После этого прикрепите держатель с тряпкой на дно щетки пылесоса так, чтобы выступ на щетке вошел в специальное отверстие на держателе и зафиксировался там.
5. Нажмите на кнопку снятия резервуара и извлеките его из щетки. Откройте крышку резервуара и наполните его водой. Емкость резервуара для воды составляет около 380 мл.



6. Закройте крышку резервуара и установите его в щетку до фиксации.

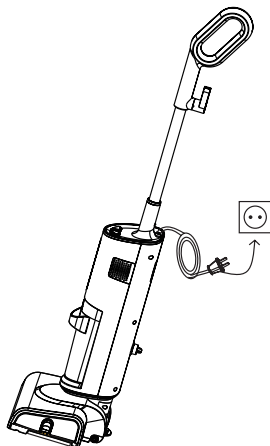


7. Нажмите ногой на щетку для пола и отклоните ручку назад, чтобы вывести пылесос из режима парковки.
8. Если необходимо удалить держатель с тряпкой, нажмите на педаль на держателе и поднимите пылесос вверх.





9. Поверните верхний держатель шнура в сторону, снимите шнур с держателей и размотайте его.  
**Внимание!** Будьте аккуратны и не наступайте на сетевой шнур.
10. Подключите прибор к сети.



#### **Уборка пылесосом без обработки паром**

1. Чтобы использовать прибор как пылесос, нажмите на кнопку «Вкл/Выкл» и начинайте уборку, как обычным пылесосом.

**Внимание!** Нельзя засасывать воду, когда вы используете прибор как пылесос.

2. Если необходимо удалить тряпку, нажмите на педаль на держателе и поднимите пылесос вверх.

**Внимание!** Никогда не включайте пылесос без установленного пылесборника.

#### **Уборка паровой шваброй**

1. Чтобы использовать прибор как паровую швабру, не включайте пылесос.
2. Наденьте тряпку на держатель, установите его в щетку.
3. Добавьте воду в резервуар.

**Примечание.** Не добавляйте чистящие средства в резервуар пылесоса, иначе внутренние части прибора могут повредиться.

4. Нажмите на кнопку подачи пара, чтобы начать уборку.

#### **Уборка пылесосом с обработкой паром**

1. Наденьте тряпку на держатель, установите его в щетку.
2. Добавьте воду в резервуар.
3. Чтобы включить пылесос, нажмите на кнопку «Вкл/Выкл», пылесос начнет работу.

**Внимание!** Никогда не включайте пылесос без установленного пылесборника.

4. Нажмите на кнопку подачи пара и начинайте уборку. Паровой пылесос будет всасывать сор и пыль, и обрабатывать паром очищенную поверхность.



**Внимание!** Если в резервуаре закончилась вода, отключите прибор от сети и вновь наполните резервуар.

### **Советы**

При долгом перерыве в использовании обязательно слейте всю воду из резервуара.

При уборке пола паровой шваброй не задерживайте пылесос в одном положении долго, во избежание повреждения поверхности. А также не паркуйте вертикально пылесос с неснятой мокрой тряпкой на полах, которые могут размокнуть и испортиться.

Перед мытьем пола рекомендуется его подмести или пропылесосить для удаления пыли и частиц грязи.

При мытье пола перемещайте прибор равномерными возвратно-поступательными движениями, отталкивая его от себя и притягивая обратно. Начинайте мыть пол с дальнего угла комнаты и двигайтесь к выходу из комнаты, чтобы не наступать на уже вымытый пол.

Тряпка из микрофибры собирает воду при мытье пола. Однако в зависимости от особенностей поверхности пола и заданной интенсивности подачи пара на полу может остаться немного влаги. В этом случае рекомендуется дать полу высохнуть естественным путем. Высыхание можно ускорить с помощью вентилятора, направив его на требуемую область. Также можно открыть окно.

Во время уборки периодически снимайте тряпку с держателя и промывайте ее в теплой воде.

По окончании уборки снимайте тряпку с держателя, не оставляйте ее на щетке. Тогда пол под прибором не будет отсыревать от влажной тряпки.

Для уменьшения образования накипи используйте деминерализованную или дистиллированную воду. Не добавляйте в резервуар чистящие средства, иначе внутренние части прибора могут повредиться.

Перед использованием бутилированной питьевой воды узнайте ее общую минерализацию (обычно указывается на этикетке) и сравните ее с показателями для водопроводной воды (их можно найти на сайте водоснабжающей организации или поиском в интернете). Как правило, минерализация бутилированной воды составляет 100–400 мг/л. Может оказаться, что вода из-под крана имеет минерализацию в несколько раз меньшую, так что использование бутилированной воды увеличит образование накипи.

Если вы постоянно пользуетесь пылесосом, мы рекомендуем периодически полностью заменять воду в резервуаре и промывать сам резервуар во избежание застаивания и протухания воды. На время хранения пылесоса сливайте воду из резервуара, оставляйте крышку резервуара открытой: для этого просто откройте и сдвиньте ее в сторону.

## **Чистка и обслуживание**

После окончания уборки отключите пылесос от сети.

Вылейте оставшуюся воду из резервуара. Периодически промывайте резервуар для воды.

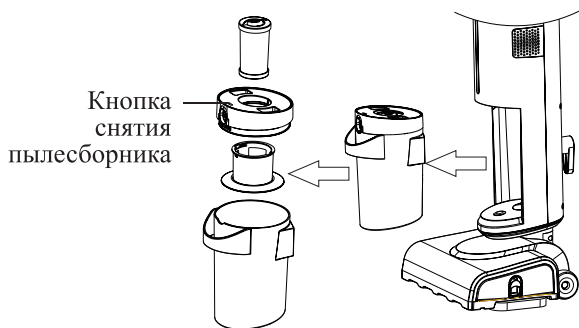
Снимите тряпку с держателя. Тряпку можно стирать в стиральной машине при 60 °С или вручную теплой водой с моющим средством. Полностью высушите тряпку перед хранением. Не используйте средство для полоскания и кондиционер, чтобы тряпка хорошо впитывала загрязнения.

Протрите корпус пылесоса влажной тканью. Пылесборник можно промывать в воде. Не используйте агрессивные и абразивные моющие средства.

Напольную щетку протирайте влажной тряпкой.

### Очистка пылесборника и фильтров

1. Нажмите на кнопку снятия пылесборника и отделите пылесборник от пылесоса.



2. Поместите пылесборник над мусорным ведром. Извлеките фильтры, потянув блок фильтров вверх из контейнера пылесборника. Потяните на себя крышку пылесборника, вытащите фильтр тонкой очистки. Затем вытащите фильтр грубой очистки.
3. Оба фильтра достаточно просто очистить от пыли и мусора, стряхнув с них пыль в мусорное ведро.

**Примечание.** При сильном загрязнении фильтры промойте водой, при этом запрещается использовать щетки, моющие средства или тереть фильтр тонкой очистки, поскольку он может повредиться от механических воздействий. После того, как промыли фильтры, дайте им высохнуть. Не используйте для сушки фен.

4. Соберите блок фильтров в обратной последовательности и установите в пылесборник. Затем установите пылесборник в корпус пылесоса.

### Про воду

В резервуар можно заливать водопроводную воду. Но если вы живете в районах, где жесткая вода, мы рекомендуем использовать дистиллированную воду.

В регионах страны разный уровень жесткости воды. В воде могут быть соли жесткости и другие растворенные минералы. В бойлере вода выпаривается, а осадки остаются. Если солей в воде мало и вода мягкая, то хлопья накипи будут периодически осыпаться со стенок бойлера и выходить вместе с паром. Если в воде много солей, в том числе солей жесткости, то минеральные отложения будут скапливаться в бойлере в значительном объеме. Это затруднит образование пара

и может привести к поломке. Хлопья накипи могут засорить клапаны и патрубки. Поэтому рекомендуется использовать деминерализованную или дистиллированную воду для уменьшения образования накипи и отложения солей.

Обычные кувшинные фильтры не удаляют из воды минералы и соли. С этой задачей справляются специальные деминерализационные фильтры.

**Внимание!** Удалить отложения накипи и солей в бойлере можно только в условиях сервисного центра, эта процедура не подпадает под гарантию и является платной.

## Уход и хранение

Для удобного хранения шнура смотайте его на держатели шнура, расположенные на удлинительной ручке и на корпусе пылесоса.

Храните пылесос в сухом и прохладном месте, недоступном для детей.

## Устранение неполадок

### Устройство не включается

Возможная причина	Решение
Нет напряжения в сети	Проверьте наличие напряжения в сети

### Пылесос не работает

Возможная причина	Решение
Устройство не подключено к розетке	Подключите устройство к сети
При перегреве мотора сработал термостат и отключил пылесос	Подождите 30–60 минут и снова включите пылесос. Во время работы мотор охлаждается воздухом, который засасывает пылесос. Если поток воздуха уменьшается, мотор может перегреться. Чтобы избежать этого, вовремя очищайте пылесборник и фильтр тонкой очистки, не допускайте засора воздухозаборного отверстия

### Прибор вдруг перестал работать

Возможная причина	Решение
Перегрев мотора	Отключите прибор от сети, очистите пылесборник от пыли, подождите 30–60 минут, а затем снова включите прибор

### Пыль высыпается из пылесоса

Возможная причина	Решение
Всасывающий канал заблокирован	Проверьте всасывающий канал в пылесборнике
Пылесборник переполнен	Очистите пылесборник
Пылесборник или фильтры установлены неправильно	Установите пылесборник и фильтры правильно

### Слабая сила всасывания

Возможная причина	Решение
Пылесборник переполнен	Очистите пылесборник
Фильтры нуждаются в очистке или замене	Удалите блок фильтров и проверьте силу всасывания. Если без фильтров сила всасывания больше, то проблема в фильтрах. Очистите фильтры
Всасывающий канал заблокирован	Проверьте всасывающий канал в пылесборнике

### Посторонний запах из пылесоса при работе

Возможная причина	Решение
Запах может давать пыль, находящаяся в пылесборнике	Очистите пылесборник
Пылесборник поставили на хранение с неочищенными фильтрами	Промойте фильтры
Если в пылесос установить влажный фильтр, он может загнить и начать давать посторонний запах	После промывки фильтров полностью высушите их перед установкой. Не засасывайте пылесосом жидкости
Засосали пахучее вещество	Промойте фильтры и пылесборник

### Прибор при работе издает тарахтящие звуки

Возможная причина	Решение
Помпа подкачивает воду в бойлер	Не является неисправностью. Если резервуар пуст — залейте в него воду

### Прибор выдает слишком мало пара или пар не идет вообще

Резервуар для воды пуст	Наполните резервуар водой
Резервуар для воды не установлен	Установите резервуар в щетку для пола
В бойлере скопилось накипь или произошло отложение солей	Удалить отложения накипи и солей в бойлере можно только в условиях сервисного центра, эта процедура не подпадает под гарантию и является платной. Адрес сервисного центра можно посмотреть на сайте <a href="http://kitfort.ru">kitfort.ru</a> в разделе «Сервис и гарантия»
Прибор новый и им еще не пользовались	Откройте и закройте крышку резервуара для воды

Если ваша ситуация не отображена выше, пишите нам на адрес [info@kitfort.ru](mailto:info@kitfort.ru), приложив фотографии или видеофайлы, фиксирующие вашу проблему. Пришлите также фотографию наклейки с серийным номером, расположенную на дне или на задней части корпуса устройства.

По вопросам приобретения расходных материалов или аксессуаров пишите нам на [info@kitfort.ru](mailto:info@kitfort.ru).

## Технические характеристики

1. Напряжение: ~220–240, 50/60 Гц
2. Мощность: 1600 Вт:
  - паровой швабры: 1000 Вт
  - пылесоса: 600 Вт
3. Класс защиты от поражения электрическим током: I
4. Время нагрева: 30 сек
5. Емкость резервуара для воды: 0,38 л
6. Емкость пылесборника: 1,2 л
7. Длина шнура: 5 м
8. Подача пара: 20 г/мин
9. Уровень шума: 80 дБ
10. Поворот щетки: в двух плоскостях
11. Размер устройства: 250 × 240 × 1160 мм
12. Размер упаковки: 715 × 235 × 298 мм
13. Вес нетто: 4,2 кг
14. Вес брутто: 5,8 кг

Срок службы: 2 года

Срок гарантии: 1 год

Товар сертифицирован 



Производитель: Гуандун Шуньдэ Притикэр Интелиджэнт Текнолэджи Ко., Лтд. Флор 3-5, Билдинг Б, №1, Чуанье 1 Роуд, Чэньдацзяо Дизайн Сити Кэмпьюнити, Бэйцзяо Таун, Шуньдэ Дистрикт, Фошань Сити, Гуандун Провинс, Китай.

Импортер: ООО «Аэро-Трейд». 197022, г. Санкт-Петербург, Инструментальная ул., д. 3, лит. X, офис 1.

Страна происхождения: Китай.

Уполномоченная организация для принятия претензий на территории РФ:

ООО «Аэро-Трейд». 197022, г. Санкт-Петербург, Инструментальная ул., д. 3, лит. X, офис 1.

Горячая линия производителя: 8-800-775-56-87 (пн-пт с 9:30 до 17:30 по московскому времени), [info@kitfort.ru](mailto:info@kitfort.ru)

Адреса сервисных центров вы можете узнать у оператора горячей линии или на сайте [kitfort.ru](http://kitfort.ru)

Требуется особая утилизация. Во избежание нанесения вреда окружающей среде необходимо отделить данный объект от обычных отходов и утилизировать его наиболее безопасным способом, например, сдать в специальные места по утилизации.

Месяц и год изготовления указаны на нижней стороне упаковочной коробки.

Производитель имеет право на внесение изменений в дизайн, комплектацию, а также в технические характеристики изделия в ходе совершенствования своей продукции без дополнительного уведомления об этих изменениях.

### **Условия гарантии**

Падение силы всасывания из-за засорения пылесборника или фильтров пылесоса не является гарантийным случаем. Очистка пылесборника и фильтров — это необходимая операция, которую следует проводить регулярно и самостоятельно, как это указано в главе «Чистка и обслуживание».

Механические повреждения корпуса, аксессуаров или составных частей устройства не являются гарантийным случаем.

## **Меры предосторожности**

Пожалуйста, внимательно прочтите инструкцию по эксплуатации. Обратите особое внимание на меры предосторожности. Всегда держите инструкцию под рукой.

1. Устройство предназначено для использования в бытовых условиях и может применяться в квартирах, загородных домах, гостиничных номерах, офисах и других подобных местах для непромышленной и некоммерческой эксплуатации.
2. Используйте паровой пылесос только по назначению и в соответствии с указаниями, изложенными в данном руководстве. Нецелевое использование устройства будет считаться нарушением условий надлежащей эксплуатации.
3. Перед подключением устройства к электрической розетке убедитесь, что параметры электропитания, указанные на нем, совпадают с параметрами используемого источника питания.
4. Для предотвращения поражения электрическим током не погружайте устройство в воду и другие жидкости.

5. Не переносите пылесос, взявшись за шнур питания. Не тяните за шнур питания при отключении вилки от розетки.
6. Не используйте устройство, если шнур питания, вилка или другие части пылесоса повреждены. Во избежание поражения электрическим током не разбирайте устройство самостоятельно — для его ремонта обратитесь к квалифицированному специалисту. Помните, неправильная сборка устройства повышает опасность поражения электрическим током при эксплуатации.
7. Детям, людям с ограниченными физическими, сенсорными или умственными способностями, а также лицам, не обладающим достаточными знаниями и опытом, разрешается пользоваться пылесосом только под контролем лиц, ответственных за их безопасность, или после инструктажа по эксплуатации устройства. Не позволяйте детям играть с паровым пылесосом.
8. Контролируйте работу пылесоса, когда рядом находятся дети и домашние животные.
9. Не устанавливайте работающий паровой пылесос на вертикальную парковку. Пылесос должен находиться в движении, если у него включен режим обработки паром. Также не паркуйте вертикально пылесос с неснятой мокрой тряпкой.
10. Не оставляйте работающий паровой пылесос без присмотра. Выключите его и отключите от сети, если не используете прибор длительное время или перед проведением обслуживания.
11. Не засасывайте воду и другие жидкости, влажные предметы, угли, окурки и горячую золу, острые предметы, очень мелкую пыль (например, цементную пыль или тонер), легко воспламеняющиеся вещества.
12. Не используйте функцию пара, если резервуар для воды пуст.
13. Не добавляйте в резервуар для воды парфюм, средства для очистки и т.д.
14. Для уменьшения образования накипи используйте дистиллированную воду.
15. Своевременно очищайте фильтры в пылесборнике. Помните, что засоренный фильтр уменьшает силу всасывания, что может привести к ухудшению качества уборки. Также при засорении фильтра уменьшается количество прокачиваемого пылесосом воздуха, что может привести к перегреву мотора и выходу его из строя, т.к. мотор охлаждается прокачиваемым через пылесос воздухом.
16. Не пытайтесь обойти блокировку включения устройства.
17. Не допускайте падения парового пылесоса и не подвергайте его ударам.
18. Храните устройство в недоступных детям местах.
19. Используйте только предлагаемые производителем аксессуары. Использование иных дополнительных принадлежностей может привести к поломке устройства или получению травм.
20. При повреждении шнура питания его замену во избежание опасности должны производить изготовитель, сервисная служба или подобный квалифицированный персонал.
21. Если из корпуса устройства вытекает вода, прибором пользоваться нельзя.



## Всегда что-то новенькое!

Kitfort — современный и креативный бренд, который предлагает покупателям не только качественные товары по выгодной цене, но и радует подарками, конкурсами и живым интерактивом! Тысячи пользователей следят за нашими обновлениями и розыгрышами в социальных сетях. Присоединяйтесь к нам и вы!

Приветствуем вас в нашей группе «ВКонтакте»! Каждую неделю мы разыгрываем там десятки призов бытовой техники Kitfort. Участвуйте в морских боях, лотереях, творческих конкурсах и делайте репосты. Адрес группы: [vk.com/kitfort](https://vk.com/kitfort)

Если вы любите смотреть видео, введите в поиске YouTube: «Kitfort Show» и наслаждайтесь веселыми скетчами на нашем канале. В каждом новом выпуске мы разыгрываем самые популярные товары и новинки компании за комментарии от подписчиков. А содержание видеороликов заставит вас от души посмеяться и стать нашим другом и ценителем того, что мы делаем.

Подписывайтесь и будьте в деле вместе с Kitfort!

[info@kitfort.ru](mailto:info@kitfort.ru)

8-800-775-56-87