

Душевые кабины

Eco Simple/ Eco Simple mid/ Eco Simple high
(версия 1.2)



Simple/ Simple mid/ Simple high
(версия 1.2)



Технический паспорт

Введение

Уважаемый покупатель, приобретенное Вами оборудование Domani-SPA произведено в соответствии с современными европейскими техническими стандартами, отвечает строительным и санитарным нормам и адаптировано для эксплуатации в России. Внимательно прочитайте это руководство по установке и эксплуатации перед использованием. Руководство содержит важную информацию для безопасного монтажа изделия, использования и обслуживания. Это оборудование предназначено для непрофессионального использования внутри помещений. Убедитесь в том, что Ваша душевая кабина не повреждена и полностью укомплектована.

Обслуживание и уход за изделием

Для чистки поверхностей используйте обычные жидкие моющие средства и мягкую ткань. Запрещено пользоваться моющими средствами, содержащими ацетон, хлор, аммиак, органические растворители. Не пользуйтесь дезинфицирующими средствами, содержащими формальдегид. Осадок и налет от воды с поверхности поддона удаляются при помощи ткани, смоченной в слегка подогретом лимонном соке или уксусе. Для зашлифовки мелких царапин используйте водную песчаную бумагу 1500, затем заполируйте поверхность полировочной пастой или мягким материалом. Полируйте поддон, используя полировочные материалы, рекомендованные специалистами сервисного центра. Хромированные поверхности чистите, используя мягкие ткани, не обрабатывайте их средствами, содержащими кислоты. Не подвергайте поверхность ударам.

Меры предосторожности

1. Подключение и тест изделия должны производиться квалифицированным специальным персоналом. Неправильная установка может причинить вред Вам, животным или Вашей собственности. В этом случае, производитель снимает с себя любую ответственность.

2. Температура горячей воды, подаваемой к душевой кабине, не должна превышать 70 °С.

3. Максимальная нагрузка на дно поддона 180 кг.

Во время установки и эксплуатации изделия старайтесь избегать использования органических растворителей (ацетон, хлор, аммиак, бензин) и химикатов, содержащих органические кислоты (стеклоцемент и т.д.), которые способны разъедать и травить изделия из акрила и части с гальваническим покрытием.

Пол и стены в ванной комнате должны быть выровнены и облицованы кафельной плиткой. Не допускается установка на цементную поверхность (стяжка), кирпичи, линолеум.

Подготовка помещения

Установка душевой кабины производится до монтажа другого оборудования, см рис.1.

Помещение для душевой кабины должно быть очищено от посторонних предметов, строительного мусора и пыли, от чистоты места во многом зависит качество сборки и дальнейшие сроки безотказной работы устанавливаемого оборудования. В целях безопасности людей, сохранности оборудования, получения качественной и правильной сборки, во время установки душевой кабины любые другие работы НЕ ДОПУСКАЮТСЯ. Для проведения тех. обслуживания душевой кабины необходимо обеспечить доступ к узлам изделия путем смещения изделия от стен или угла ванной комнаты, в связи с этим рекомендуется другое оборудование ванной комнаты устанавливать на расстояниях, указанных на рис.2. В случае, если другое оборудование установлено вплотную к изделию, то проведение тех. обслуживания возможно только после демонтажа данного оборудования. Если размеры помещения или особенности планировки не позволяют обеспечить доступ к узлам изделия, то установка изделия в таком случае невозможна, см. рис.3.



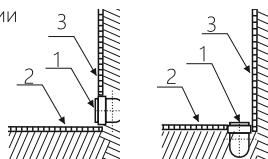
Общее техническое задание

A – вывод канализации

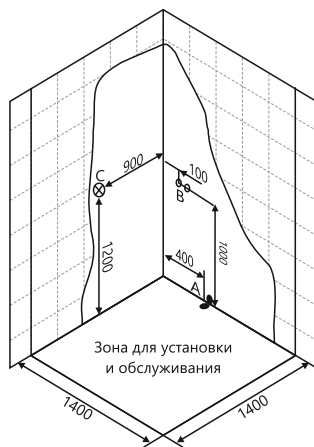
1 – вывод $\varnothing 50$

2 – пол плитка

3 – стена плитка

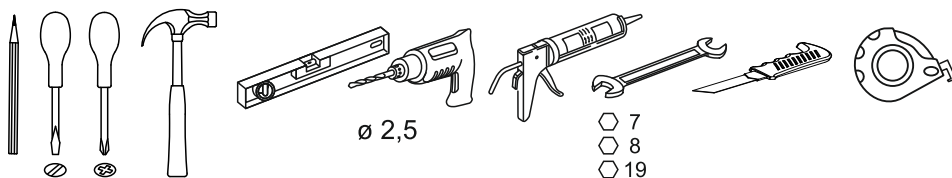


A – вывод канализации устраивается в уровень с полом из стены, или из пола под срез кафельной плитки. Допускается уровень канализационной трубы не выше 7 см над уровнем пола в верхней точке. Если высота канализации не позволяет вывести на данную высоту вывод, то изготавливается подиум, повторяющий форму поддона с допуском по периметру не менее 5 см. Высота подиума зависит от высоты вывода канализации. Подиум, также, как и пол под ванной, должен быть выложен плиткой.

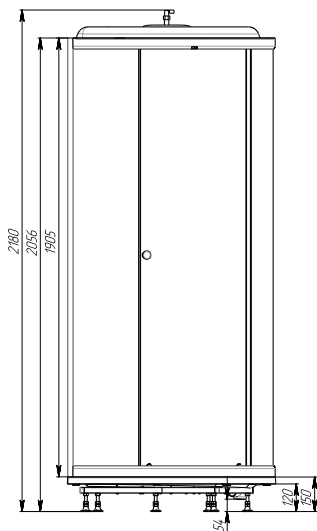


Внимание! Обязательна установка фильтров грубой очистки воды. (Иначе гарантия не распространяется на некоторые детали системы). Гибкая подводка для подключения смесителя кабины к водоснабжению, переходники и манжеты для канализации в комплект не входят и приобретаются покупателем отдельно, за свой счёт.

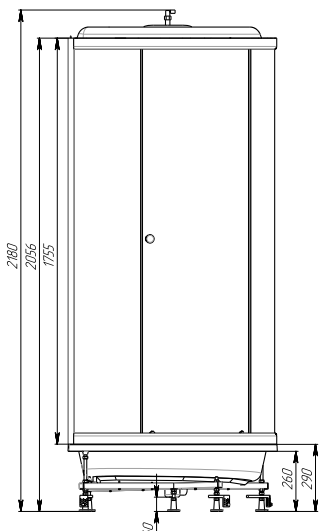
Необходимый инструмент для установки душевой кабины



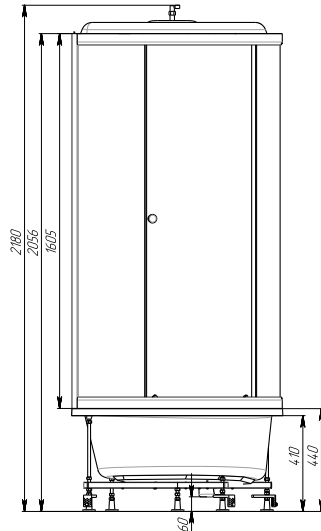
Eco Simple/ Simple



Eco Simple mid/ Simple mid



Eco Simple high/ Simple high



Комплектация Eco Simple (A)/ Simple (B)

A/B

Коробка с поддоном		
	1	поддон
	1	экран
	- 1	крыша
	2	горизонтальный профиль
	1	рама
	1	коробка с комплектующими

Двери		
	2	ролик пружинный (нижний)
	2	ролик двойной (верхний)
	4	ограничитель хода дверей
	8	шуруп 3,9x9,5
	1	ручка двери
	4	держатель неподвижных стекол

Коробка со стеклами		
	2	опорный вертикальный профиль
	1	боковое стекло (узкое) неподвижное
	1	боковое стекло (широкое) неподвижное
	1	дверь
	3	профиль силиконовый F-образный
	1	профиль уплотнительный U-образный
	2	профиль уплотнительный E-5-образный
	1	центральная панель

Панель		
	1	ручная лейка
	1	держатель для ручной лейки
	2	винт M4x16
	2	гайка M4
	2	шайба M4
	1	уголок крепления душевого шланга с гайкой
	1	шланг ручной лейки
	1 -	смеситель 1x режимный
	- 1	смеситель 2x режимный

Коробка с задними стенками		
	1	задняя стенка
	1	задняя стенка с отверстием под полку
	12	заглушка декоративная с шайбой

Полка		
	1	полочка
	2	шайба-втулка D10
	2	шуруп 3,5x19

A/B

Коробка с комплектующими (поддон + экран)		
	6	шпилька M12x90
	12	гайка M12
	6	ножка поддона M12
	10	саморез с п/ш 4,2x32
	5	кронштейн пластик. верхний
	10	саморез с п/ш 4,2x16 (цинк.)
	2 4	саморез с п/ш 4,2x16 (нерж.)
	1	сифон, гофра

A/B Соединительные элементы		
	2	штуцер с гайкой 1/2
	1	шланг 1500 мм
	1	уголок усиленный
	2 4	хомут
	16	винт M4x16
	16	гайка M4
	16	шайба-втулка D10
	8	саморез 3,5x19
	16	шайба M4

A/B

Купол		
	- 1	верхний душ
	- 3	шуруп 3,9x9,5

Комплектация Eco Simple mid (A)/ Simple mid(B)

A/B

Коробка с поддоном		
	1	поддон
	1	экран
	- 1	крыша
	2	горизонтальный профиль
	1	рама
	1	коробка с комплектующими

Коробка со стеклами		
	2	опорный вертикальный профиль
	1	боковое стекло (узкое) неподвижное
	1	боковое стекло (широкое) неподвижное
	1	дверь
	3	профиль силиконовый F-образный
	1	профиль уплотнительный U-образный
	2	профиль уплотнительный E-5-образный
	1	центральная панель

Коробка с задними стенками		
	1	задняя стенка
	1	задняя стенка с отверстием под полку
	12	заглушка декоративная с шайбой

A/B

Коробка с комплектующими (поддон + экран)		
	1	шпилька M12x100
	2	шпилька M12x140
	2	шпилька M12x250
	19	гайка M12
	5	ножка поддона M12
	7	саморез с п/ш 4,2x32
	3	шуруп 4,2x13
	2 4	саморез с п/ш 4,2x16 (нерж.)
	3	кронштейн экран пластик
	3	заглушка декоративная с шайбой
	1	сифон, гофра

Двери		
	2	ролик пружинный (нижний)
	2	ролик двойной (верхний)
	4	ограничитель хода дверей
	8	шуруп 3,9x9,5
	1	ручка двери
	4	держатель неподвижных стекол

A/B

Панель		
	1	ручная лейка
	1	держатель для ручной лейки
	2	винт M4x16
	2	гайка M4
	2	шайба M4
	1	уголок крепления душевого шланга с гайкой
	1	шланг ручной лейки
	1 -	смеситель 1x режимный
	- 1	смеситель 2x режимный

A/B

Купол		
	- 1	верхний душ
	- 3	шуруп 3,9x9,5

Полка		
	1	полочка
	2	шайба-втулка D10
	2	шуруп 3,5x19

A/B

Соединительные элементы		
	2	штуцер с гайкой 1/2
	1	шланг 1500 мм
	1	уголок усиленный
	2 4	хомут
	12	винт M4x16
	12	гайка M4
	12	шайба-втулка D10
	8	саморез 3,5x19

Комплектация Eco Simple high (A)/ Simple high(B)

A/B

Коробка с поддоном		
	1	поддон
	1	экран
	- 1	крыша
	2	горизонтальный профиль
	1	рама
	1	коробка с комплектующими

Коробка со стеклами

	2	опорный вертикальный профиль
	1	боковое стекло (узкое) неподвижное
	1	боковое стекло (широкое) неподвижное
	1	дверь
	3	профиль силиконовый F-образный
	1	профиль уплотнительный U-образный
	2	профиль уплотнительный E-5-образный
	1	центральная панель

Коробка с задними стенками

	1	задняя стенка
	1	задняя стенка с отверстием под полку
	12	заглушка декоративная с шайбой

A/B

Коробка с комплектующими (поддон + экран)

	1	шпилька M12x100
	1	шпилька M12x160
	1	шпилька M12x390
	2	шпилька M12x410
	23	гайка M12
	5	ножка поддона M12
	7	саморез с п/ш 4,2x32
	3	шуруп 4,2x13
	2 4	саморез с п/ш 4,2x16 (нерж.)
	3	кронштейн экран пластик
	3	заглушка декоративная с шайбой
	1	сифон, гофра

Двери

	2	ролик пружинный (нижний)
	2	ролик двойной (верхний)
	4	ограничитель хода дверей
	8	шуруп 3,9x9,5
	1	ручка двери
	4	держатель неподвижных стекол

A/B

Панель

	1	ручная лейка
	1	держатель для ручной лейки
	2	винт M4x16
	2	гайка M4
	2	шайба M4
	1	уголок крепления душевого шланга с гайкой
	1	шланг ручной лейки
	1 -	смеситель 1x режимный
	- 1	смеситель 2x режимный

A/B

Купол

	- 1	верхний душ
	- 3	шуруп 3,9x9,5

Полка

	1	полочка
	2	шайба-втулка D10
	2	шуруп 3,5x19

A/B

Соединительные элементы

	2	штуцер с гайкой 1/2
	1	шланг 1500 мм
	1	уголок усиленный
	2 4	хомут
	12	винт M4x16
	12	гайка M4
	14	шайба-втулка D10
	8	саморез 3,5x19

Комплектация Simple 128 high

Коробка с поддоном		
	1	поддон
	1	экран
	1	крыша
	2	горизонтальный профиль
	1	рама
	1	коробка с комплектующими

Коробка со стеклами		
	2	опорный вертикальный профиль
	1	боковое стекло (узкое) неподвижное
	1	боковое стекло (широкое) неподвижное
	1	дверь
	3	профиль силиконовый F-образный
	1	профиль уплотнительный U-образный
	2	профиль уплотнительный E-5-образный
	1	центральная панель

Коробка с задними стенками		
	1	задняя стенка
	1	задняя стенка с отверстием под полку
	12	заглушка декоративная с шайбой

Коробка с комплектующими (поддон + экран)		
	1	шпилька M12x100
	1	шпилька M12x170
	1	шпилька M12x390
	2	шпилька M12x410
	20	гайка M12
	5	ножка поддона M12
	6	саморез с п/ш 4,2x32
	3	шуруп 4,2x13
	4	саморез с п/ш 4,2x16 (нерж.)
	3	кронштейн экран пластик
	3	заглушка декоративная с шайбой
	1	сифон, гофра

Двери		
	2	ролик пружинный (нижний)
	2	ролик двойной (верхний)
	4	ограничитель хода дверей
	8	шуруп 3,9x9,5
	1	ручка двери
	4	держатель неподвижных стекол

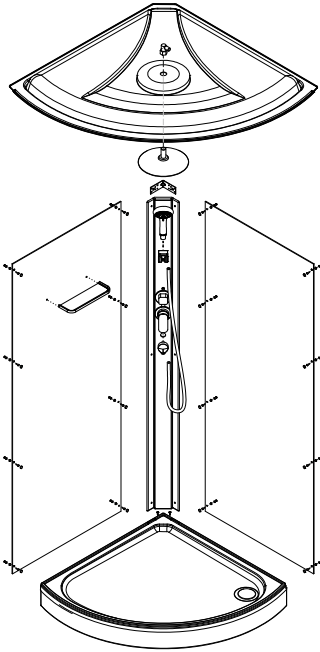
Панель		
	1	ручная лейка
	1	держатель для ручной лейки
	2	винт M4x16
	2	гайка M4
	2	шайба M4
	1	уголок крепления душевого шланга с гайкой
	1	шланг ручной лейки
	1	смеситель 2х режимный

Купол		
	1	верхний душ
	3	шуруп 3,9x9,5

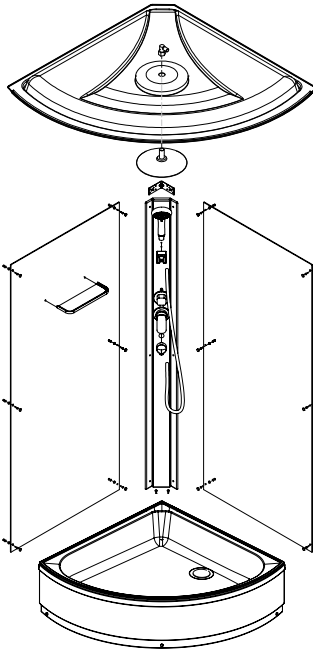
Полка		
	1	полочка
	2	шайба-втулка D10
	2	шуруп 3,5x19

Соединительные элементы		
	2	штуцер с гайкой 1/2
	1	шланг 1500 мм
	1	уголок усиленный
	4	хомут
	12	винт M4x16
	12	гайка M4
	12	шайба-втулка D10
	8	саморез 3,5x19

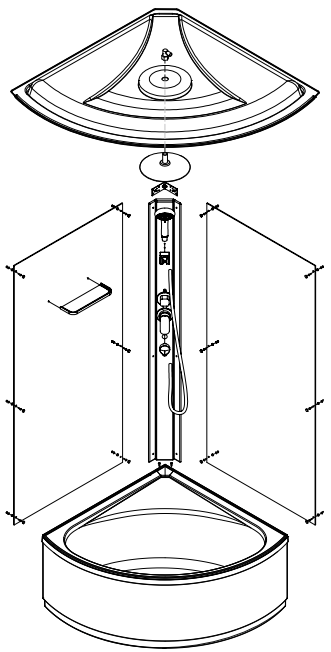
Eco Simple 99
Simple 99



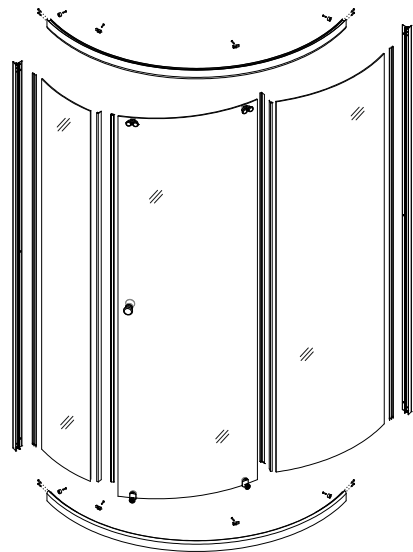
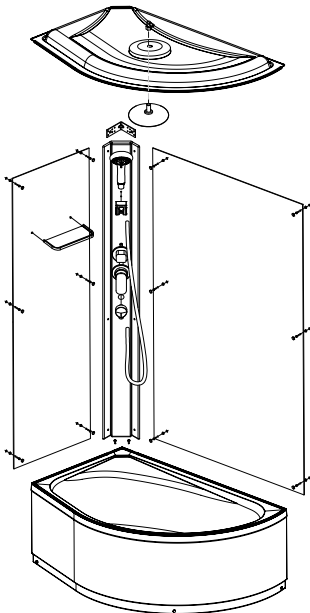
Eco Simple 99 mid
Simple 99 mid



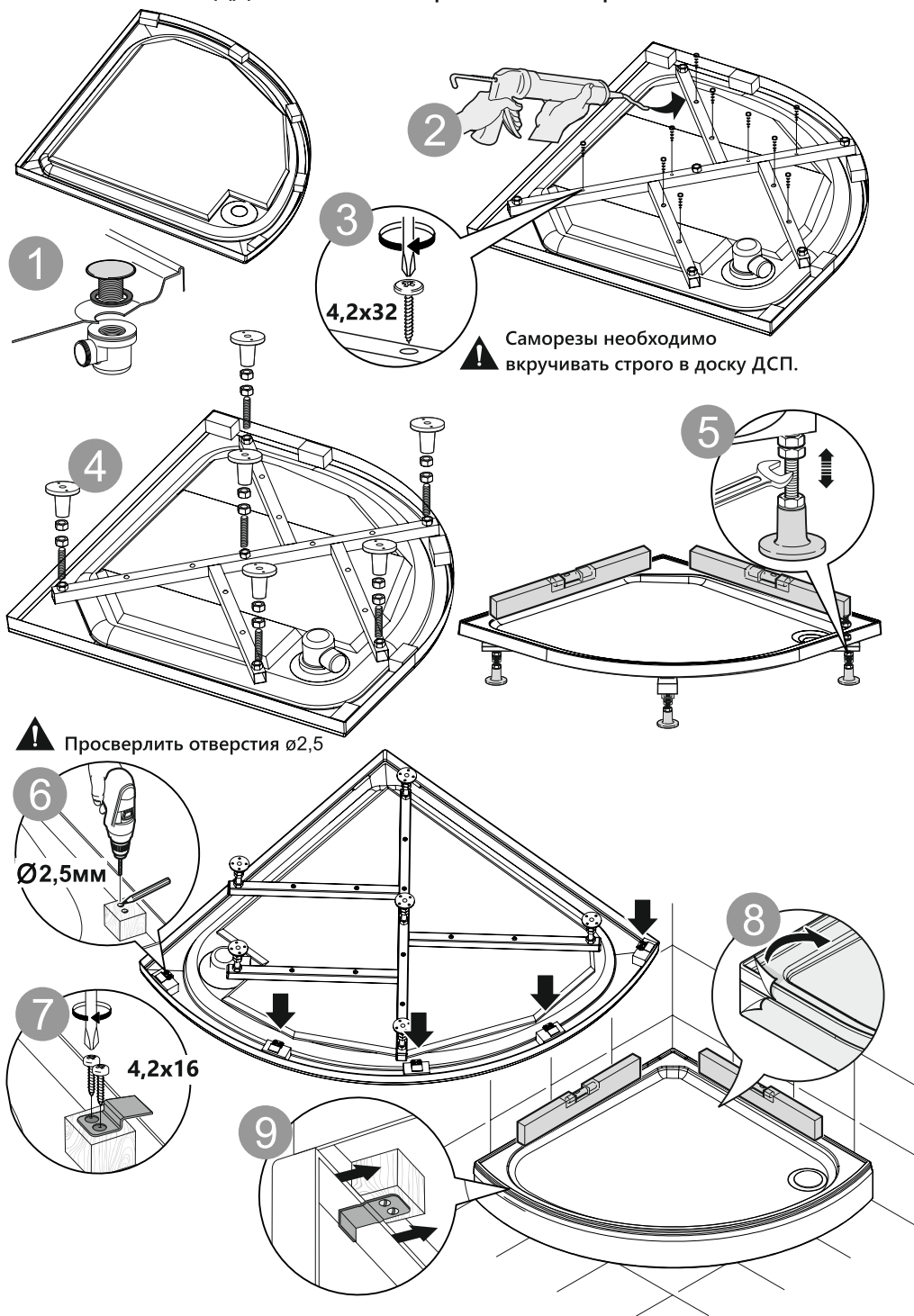
Eco Simple 99 high
Simple 99 high



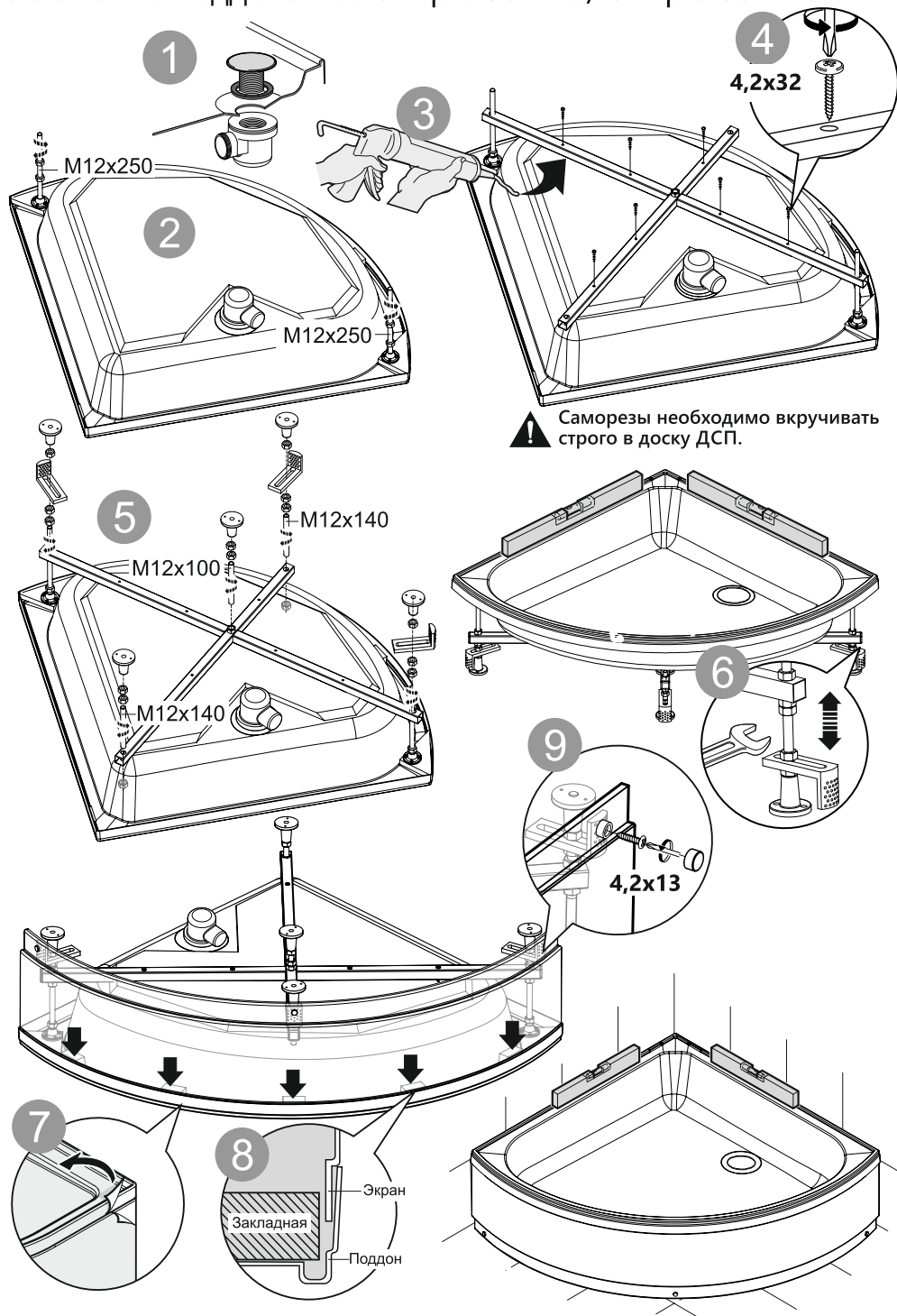
Simple 128 high



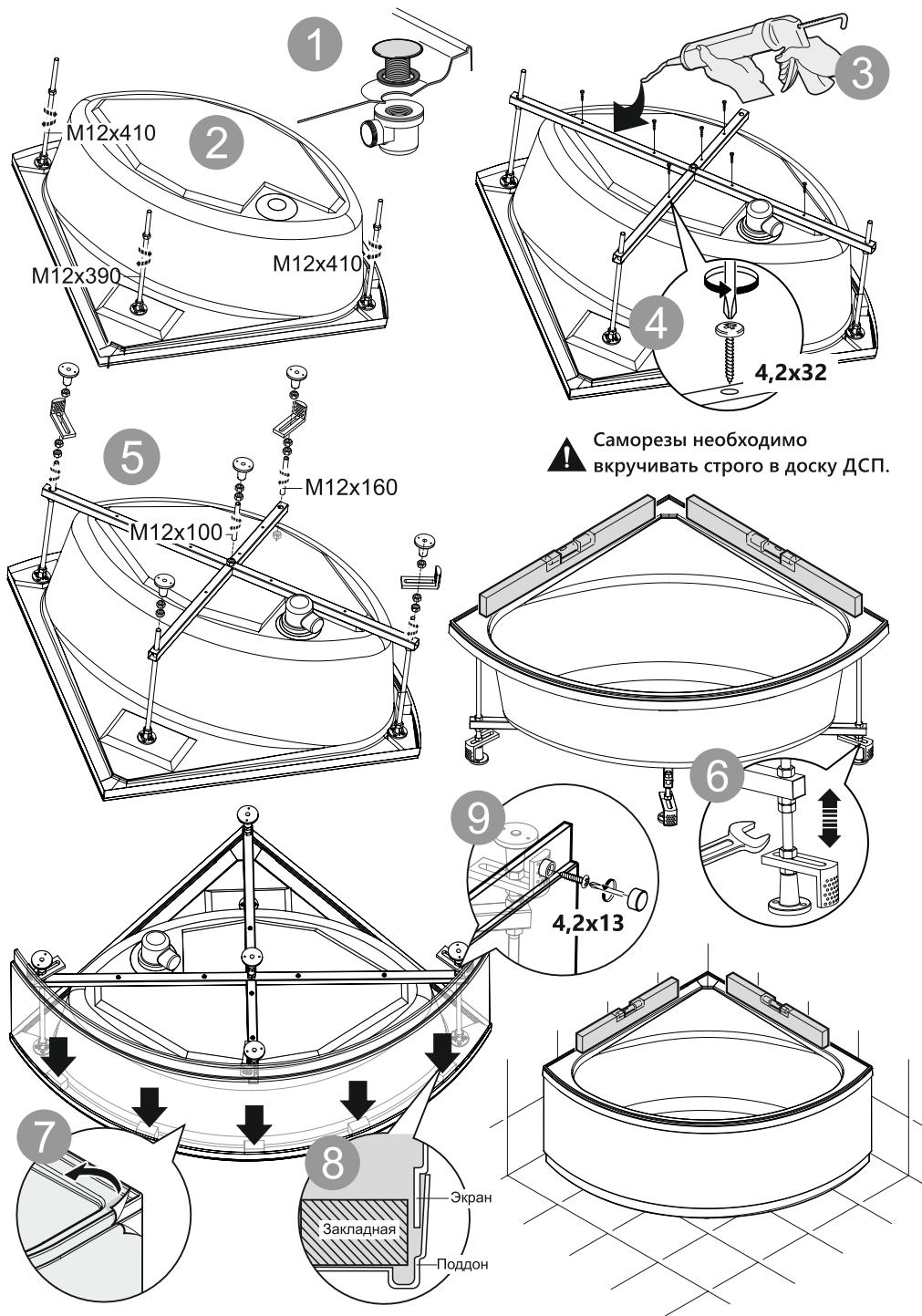
Установка поддона Eco Simple 99/ Simple 99



Установка поддона Eco Simple 99 mid/ Simple 99 mid

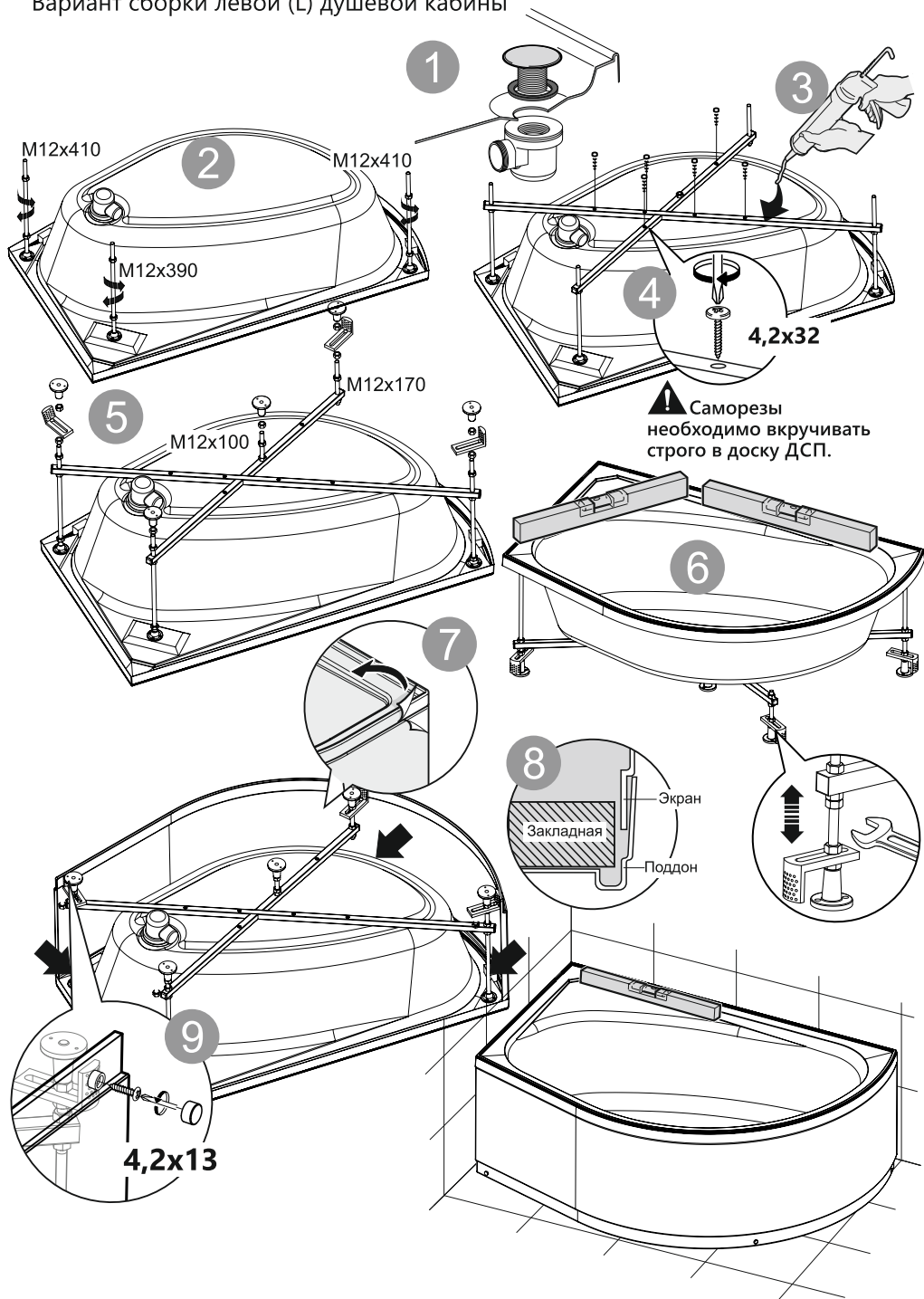


Установка поддона Eco Simple 99 high/ Simple 99 high

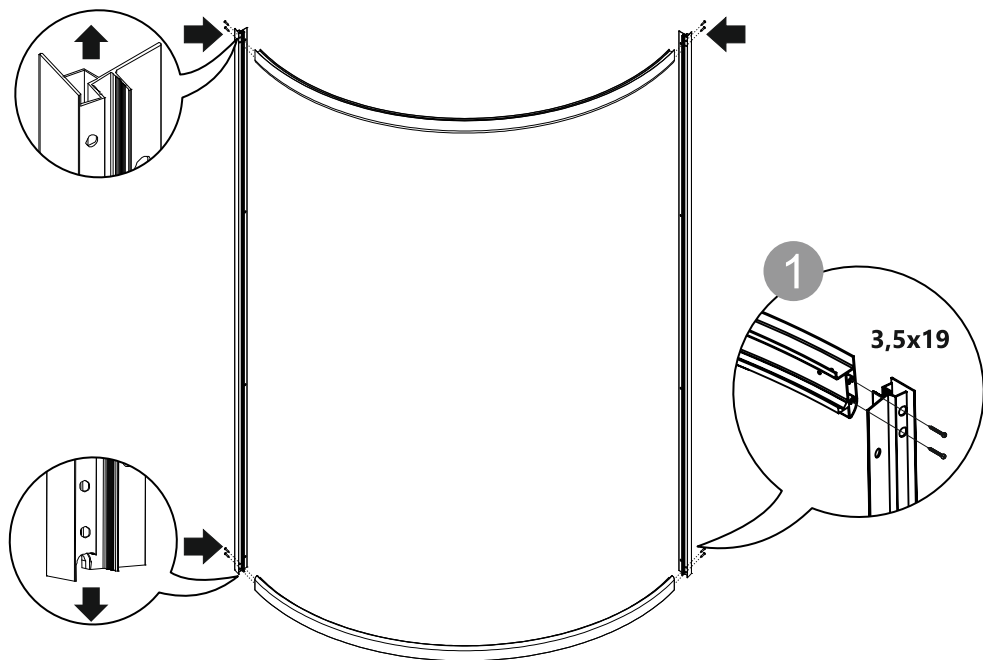


Установка поддона Simple 128 high (L)

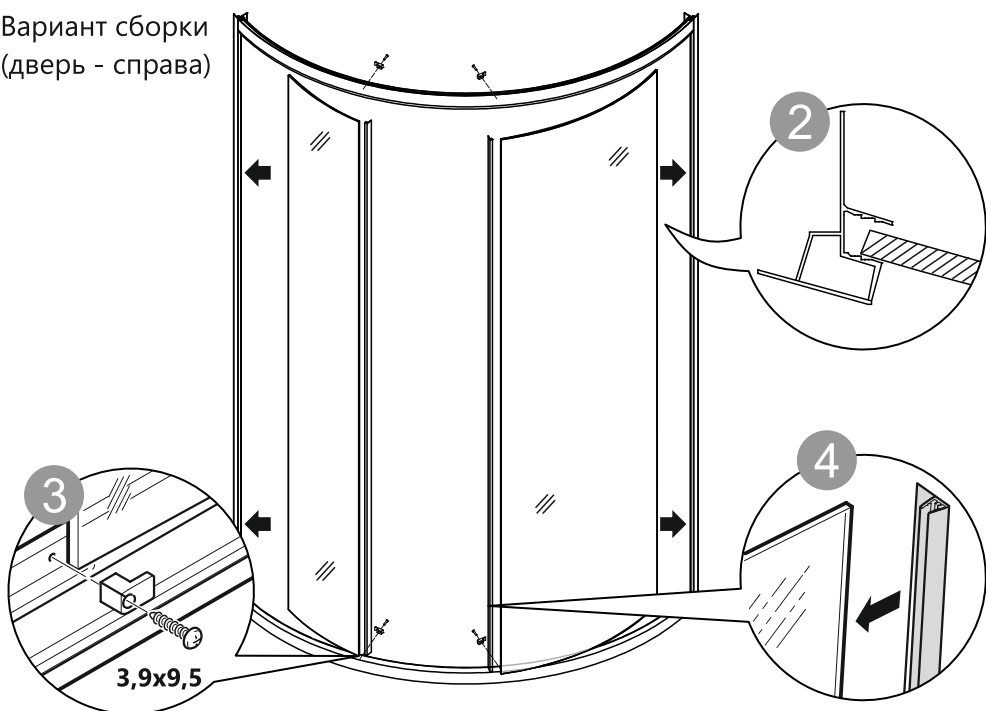
Вариант сборки левой (L) душевой кабины

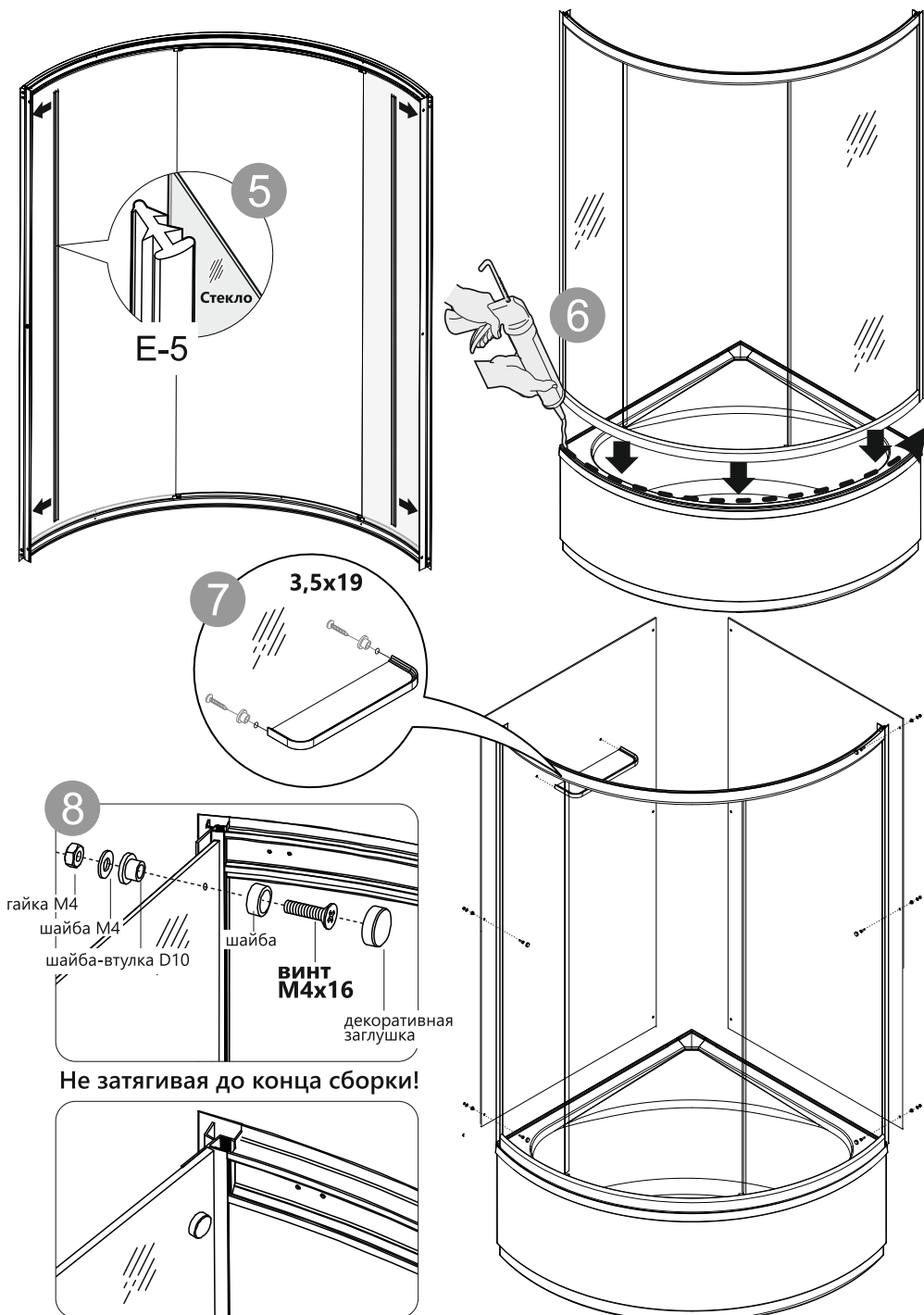


Сборка ограждения



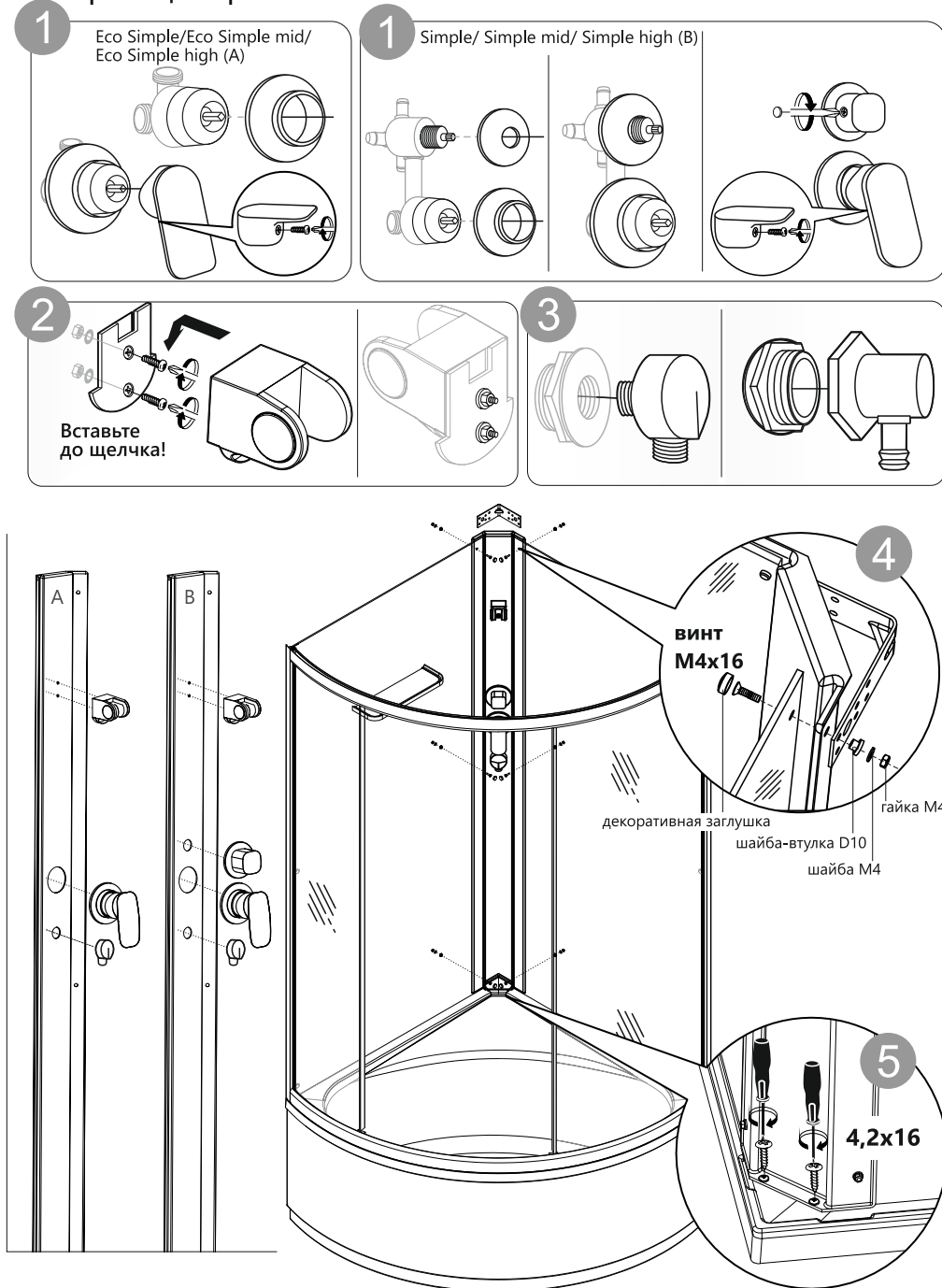
Вариант сборки
(дверь - справа)





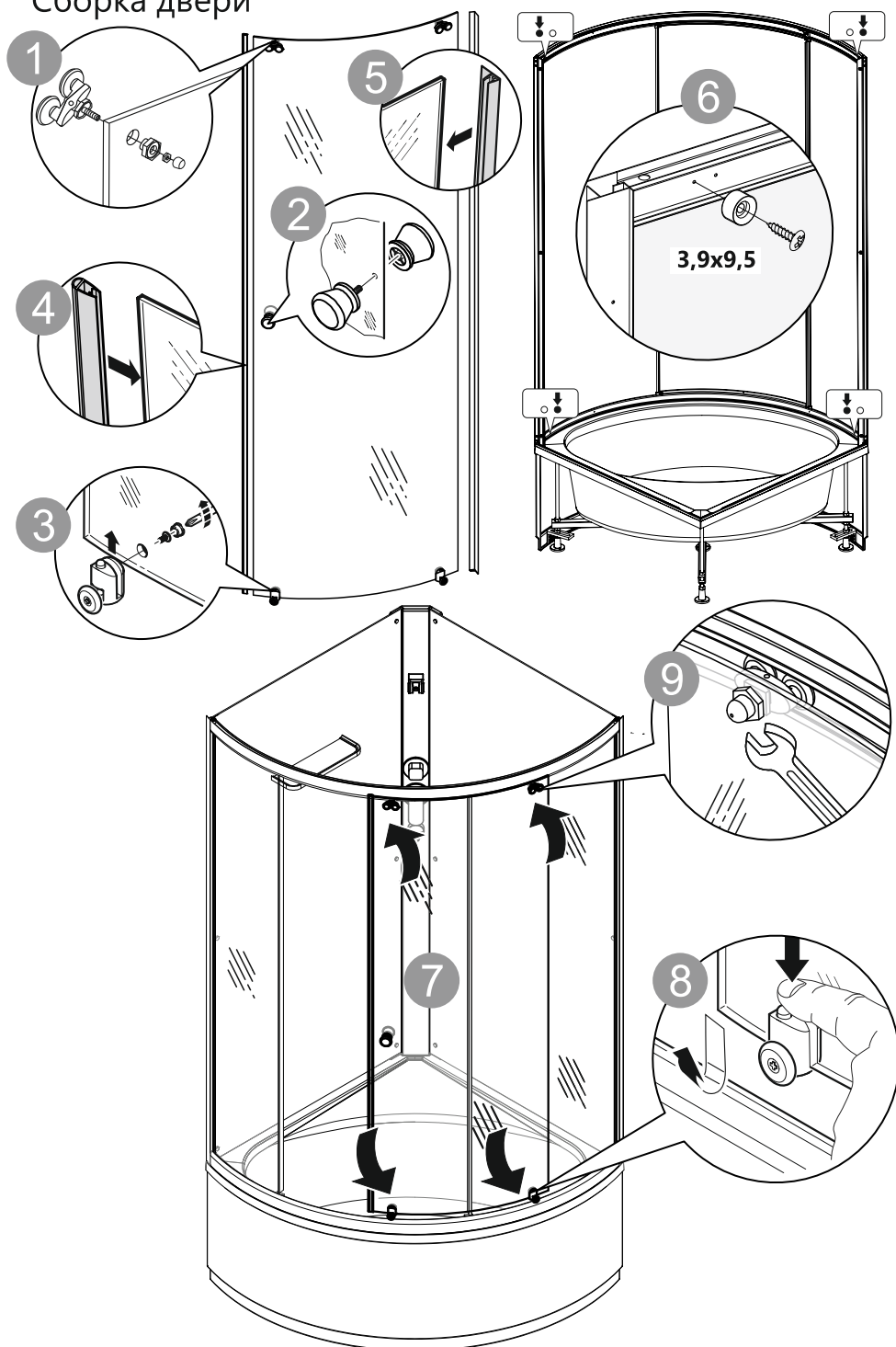
Вариант сборки дк (Eco) Simple mid/ (Eco) Simple high: стенка крепится к профилю на 3 винта.
 В дк (Eco) Simple стенка крепится к профилю на 4 винта.

Сборка центральной панели

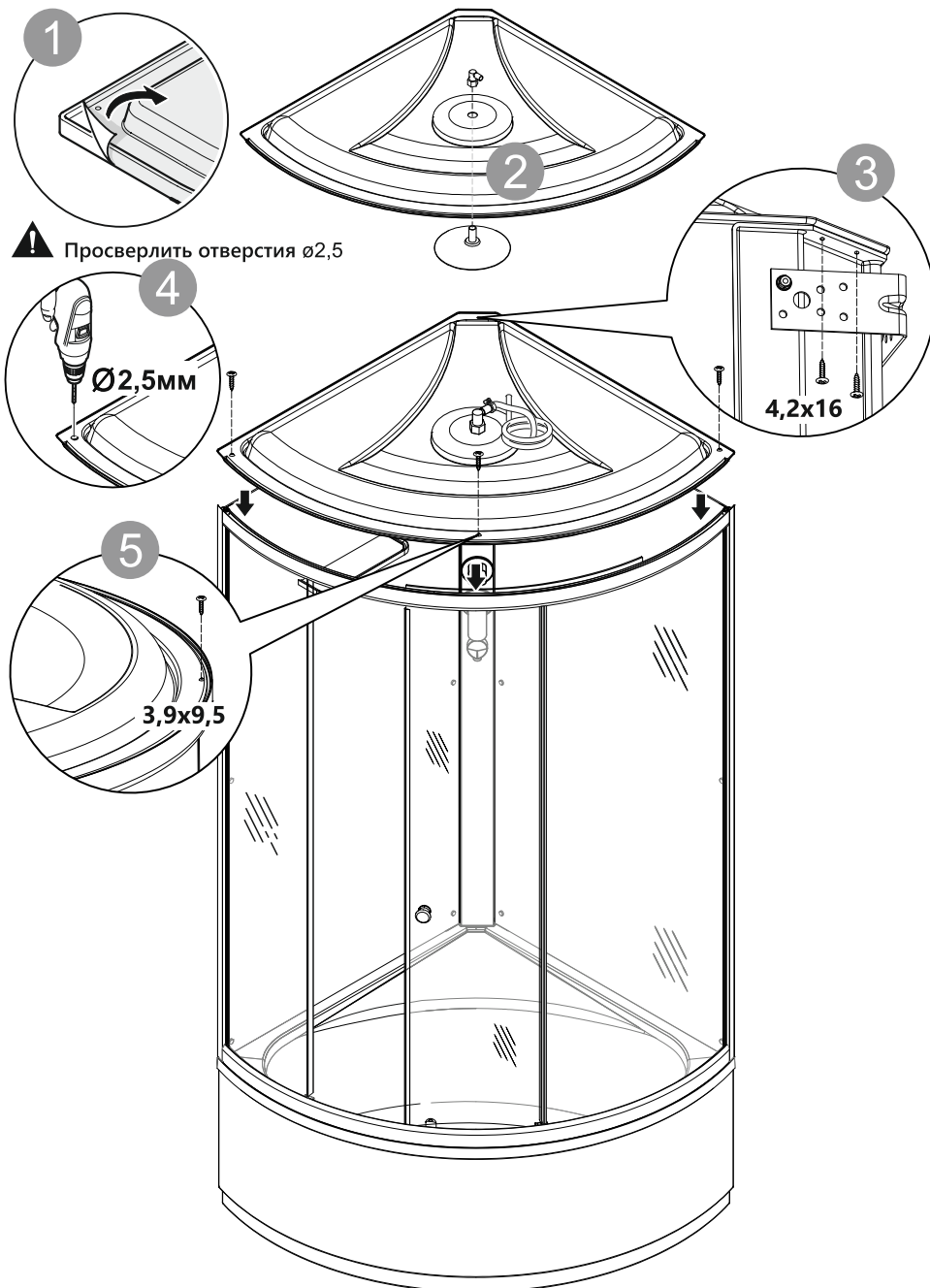


Вариант сборки дк (Eco) Simple mid/ (Eco) Simple high: стенка крепится к панели на 3 винта.
В дк (Eco) Simple стенка крепится к панели на 4 винта.

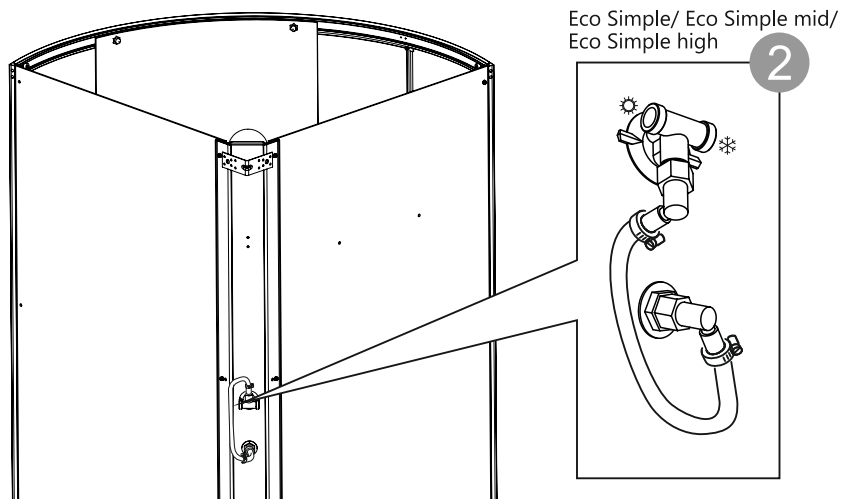
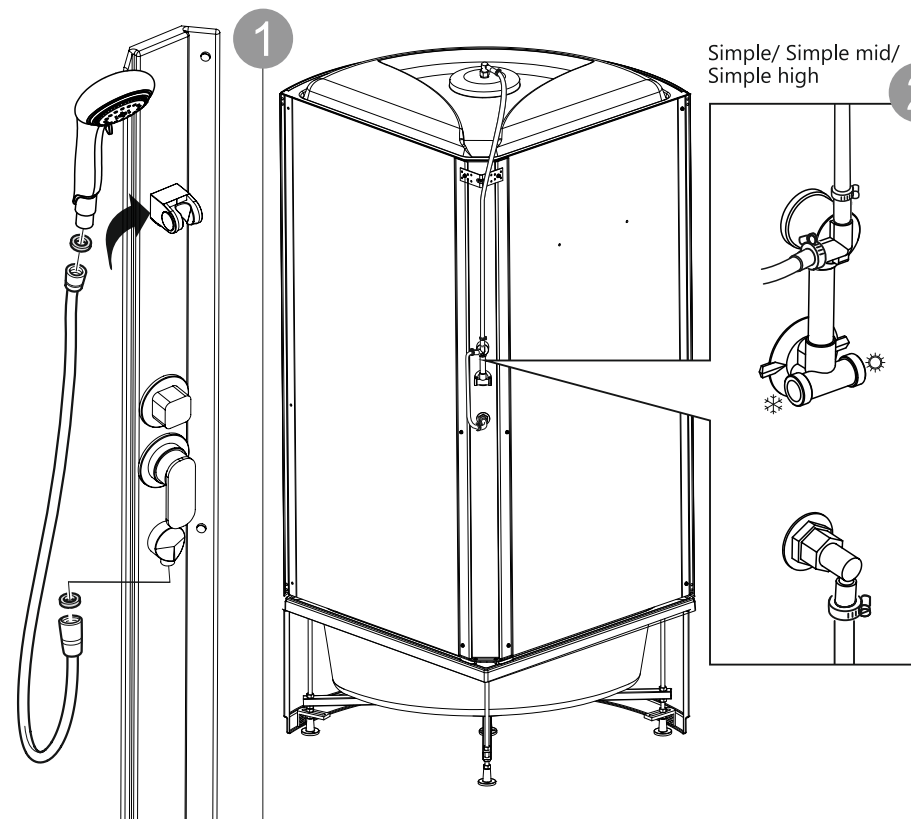
Сборка двери



Установка крыши (Simple/ Simple mid/ Simple high)



Подключение водоснабжения



Передвиньте кабину в зону дальнейшей эксплуатации.

Устранение неисправностей

Неисправность	Возможные причины	Способ устранения
1. Отсутствует питание.	1.1. Вилка не вставлена в розетку. 1.2. Не включен защитный выключатель. 1.3. Сгорел предохранитель.	- Вставьте вилку в розетку. -Найдите и устраните короткое замыкание, подсоедините защитный выкл. - Замените предохранитель.
2. Не работает блок управления.	2.1. Вилка не вставлена в розетку. 2.2. Повреждена электропроводка.	- Вставьте вилку в розетку. - Свяжитесь с компанией-продавцом, ремонт должен производиться специалистом.
3. Плохо открываются/закрываются двери.	3.1. Неправильно установлены или отрегулированы двери. 3.2. Ролики дверей вышли из строя.	- Отрегулируйте верхние ролики дверей эксцентриками. -Требуется замена роликов дверей.
4. Не работает радио.	4.1. Слабый прием сигнала. 4.2. Не настраивается станция. 4.3. Нет звука.	- Возможно вы находитесь в зоне слабого сигнала. -Настройте антенну. -Обратитесь в сервисный центр.
5. Не поступает вода или малый напор воды.	5.1. Ненадлежащее давление воды. 5.2. Засор фильтров. 5.3. Засор лейки или форсунок. 5.4. Сорван один из шлангов.	-Проверьте давление в водопроводе. -Проверьте и замените или прочистите фильтры. - Прочистите лейку и форсунки. -Для устранения неисправности смотрите п.б.
6. Срывает шланг лейки или шланги форсунок.	6.1. Превышено допустимое давление в водопроводе. 6.2. Хомуты на шлангах затянуты не достаточно.	- Отрегулируйте давление в пределах min 2 bar, max 4 bar. - Затяните хомуты на шлангах.
7. Не фиксируются нижние ролики дверей.	7.1. Неправильно отрегулированы двери.	- Отрегулируйте верхние ролики дверей эксцентриками.



Не пользуйтесь душевой кабиной до устранения неисправностей!

Благодарим Вас за выбор продукции TM Domani-Spa.
Будем признательны за оставленный вами отзыв на сайте www.domani-spa.com.

Производитель имеет право вносить изменения в конструкцию без предварительного уведомления.



Гарантийный талон

Товар соответствует требованиям ТР ТС 020/2011 и ТР ТС 004/2011.

Изготовитель: ООО «ДОМАНИ-СПА», 620144, Свердловская обл., г.Екатеринбург, ул. Степана Разина, д.54, оф.1, тел/факс: +7 (343) 257 90 93.

ОТМЕТКА О ПРОДАЖЕ
(обязательно)

Наименование товара _____

дата

Продавец _____

ОТМЕТКА О УСТАНОВКЕ
(обязательно)

Подпись продавца _____

дата и наименование компании

СРОК ГАРАНТИИ: 3 года*

М.П.

Условия гарантийного сервисного обслуживания

*Гарантийный срок на детали из санитарного акрила (поддон, экран, крыша, центральная панель), а также стенки из стекла или санитарного акрила составляет 3 года. И 12 месяцев на другие детали: смеситель, сифон, опоры, лейки, шланги, электронные блоки, а также детали с хромированным полиэфирным и другими видами покрытий (для лиц использующих товар исключительно для личных, семейных, домашних нужд, не связанных с осуществлением предпринимательской деятельности).

Гарантийное обслуживание предоставляется при предъявлении оригинала настоящего гарантийного талона заполненного Продавцом, оригинала документа, подтверждающего оплату товара. Для выполнения гарантийных обязательств необходимо составить претензию с указанием производственного дефекта детали, указав ФИО упаковщика, дату и порядковым номером упаковки (указано в листе комплектации в коробке). Претензии по качеству крышки, поддона, экрана, панели принимаются с указанием информации, находящейся на производственных наклейках, на деталях.

Недостатки производственного характера, которые могут появиться в течении гарантийного срока, будут устранены безвозмездно, путём ремонта или замены деталей в Сервисных центрах, указанных в настоящем гарантийном талоне. Решение вопроса о ремонте и замене принимается Сервисным центром.

Транспортные расходы по выезду мастера, почтовые расходы по пересылке деталей к изделю, услуги по установке(монтажу/демонтажу) товара, пуско-наладочные работы, планово-профилактическое обслуживание не входят в гарантийные обязательства и выполняются Сервисным центром за дополнительную плату согласно прейскуранту. Проведение экспертизы для решения спорных вопросов о наличии недостатков производится безвозмездно в Сервисном центре. В случаях требующих специального оборудования, экспертиза проводится изготовителем.

Гарантия не распространяется на:

- дефекты, возникшие не по вине изготовителя, такие как: монтаж или обслуживание изделия были проведены неквалифицированным и/или неуполномоченным персоналом, использовавшим не заводские комплектующие детали и аксессуары;
- повреждения, возникшие в результате перевозки или хранения, электролиза или коррозии;
- следы воздействия химических и абразивных веществ, вызванных использованием агрессивных моющих средств и/или несоблюдением инструкций по обслуживанию и уходу;
- дефекты, вызванные несоответствием или неисправностью электрической сети, системы водоснабжения и молниеотвода;
- неисправности, возникшие в результате небрежности, мех. повреждения или неправильной эксплуатации со стороны пользователя, отсутствия или выполненного не должным образом технического обслуживания;
- дефекты, вызванные естественным износом изделия и его составных частей (уплотнителей, прокладок, движущихся частей, декоративных накладок, электрических ламп, элементов питания, фильтров и т. д.).

Стационарно подключенный крупный товар ремонтируется по месту подключения, установки и подразумевает свободный доступ к нему, а так же к любой детали и аксессуару. Производитель не берёт на себя расходы по обеспечению доступа к агрегатам изделия.

В любом случае изготовитель не несёт ответственности за прямой или косвенный ущерб, нанесённый людям или имуществу, а так же за ущерб, вытекающий из его вынужденного неиспользования.

Рекомендуется установка:

Фильтров очистки воды от мех. примесей со степенью очистки не более 100 микрон.

Внешний вид и комплектность изделия проверены. С условиями гарантийного и сервисного обслуживания, инструкциями по эксплуатации и рекомендациями по подключению изделия ознакомлен(а):

ПОКУПАТЕЛЬ: _____ /подпись/ _____ /Ф.И.О./