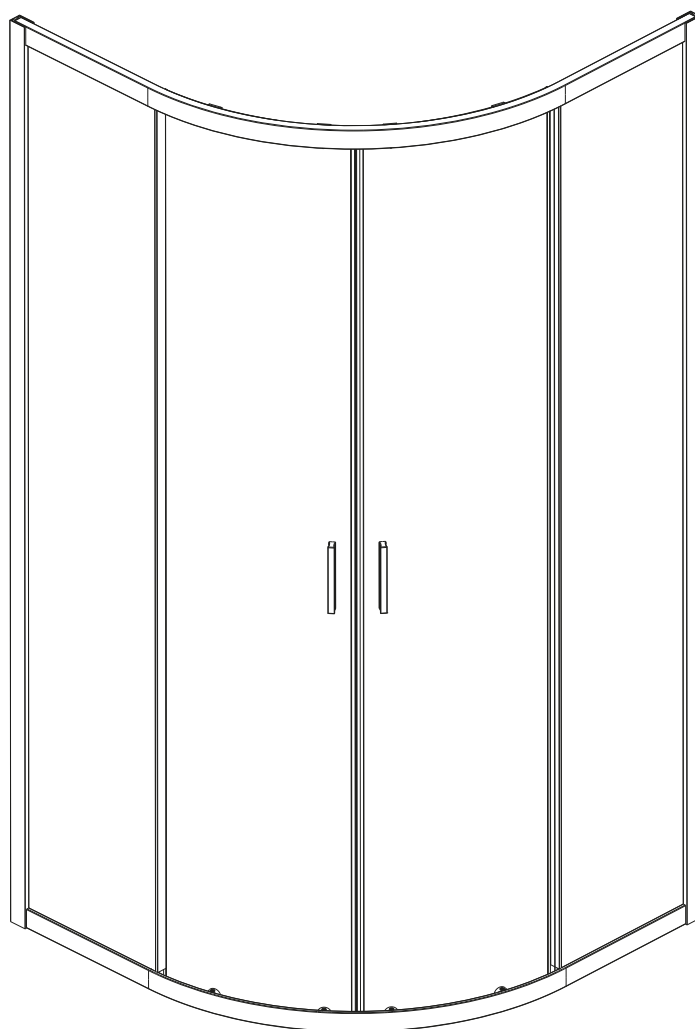
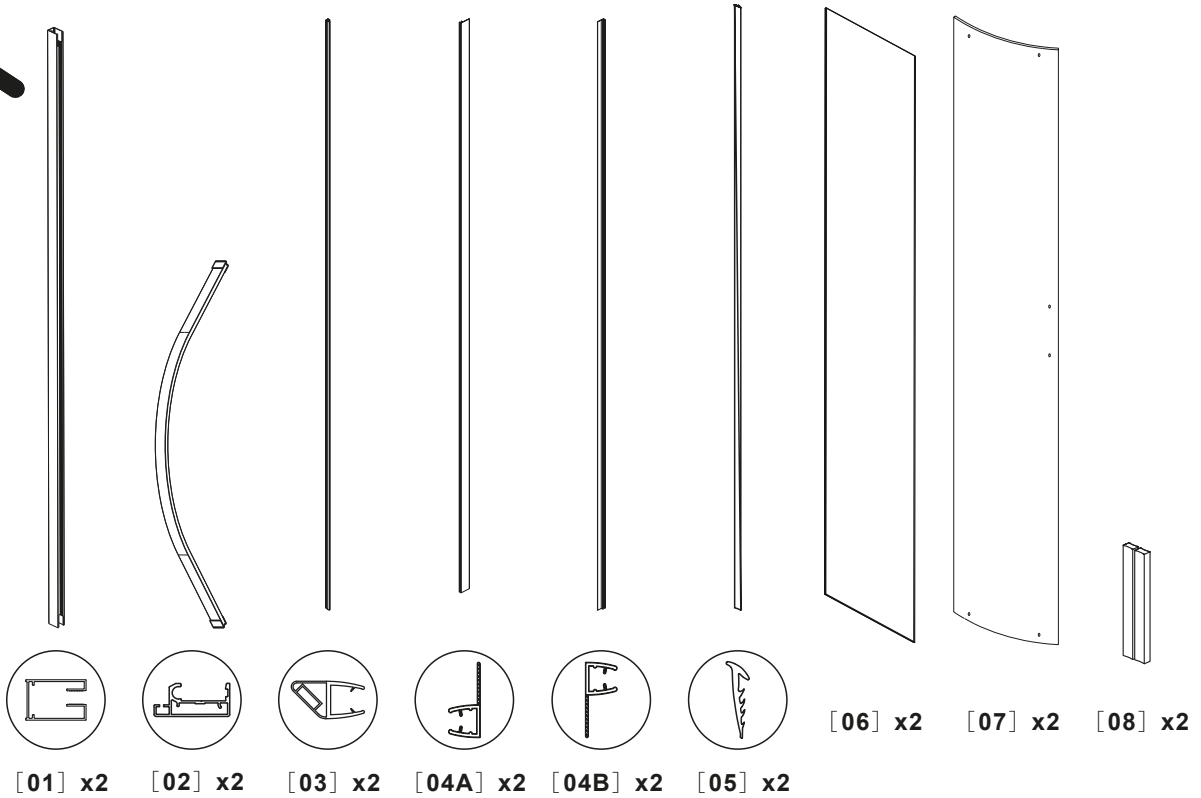
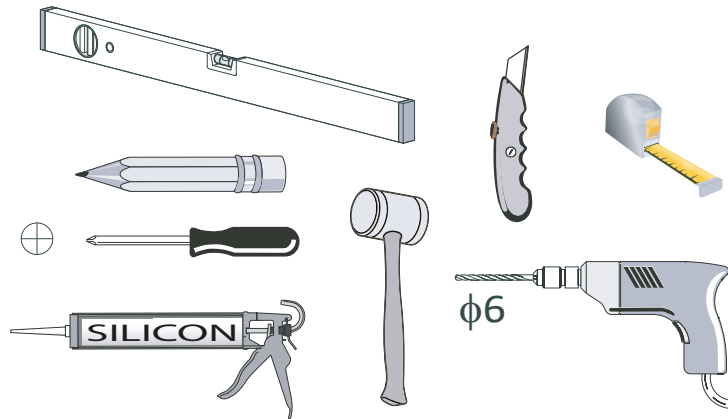
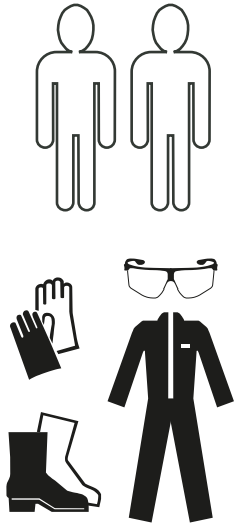


- | | |
|------------------------------------|-------------------------------------|
| PL Instrukcja montażu | UA Інструкція по установці |
| GB Assembly instruction | H Szerelési útmutató |
| D Montageanleitung | RO Instrucțiuni de montaj |
| SK Návod na inštaláciu | FR Instruction de montage |
| CZ Pokyny k instalaci | IT Istruzioni di montaggio |
| RUS Инструкция по установке | ES Instrucciones de ensamble |
| | AE تعليمات التجميع |
-



ALIENTA A/E



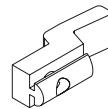
[09] x6



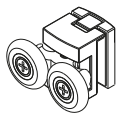
[10] x4 (ST3.5x8)



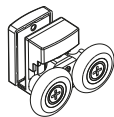
[11] x6 (ST4x35)



[12] x4



[13] x4



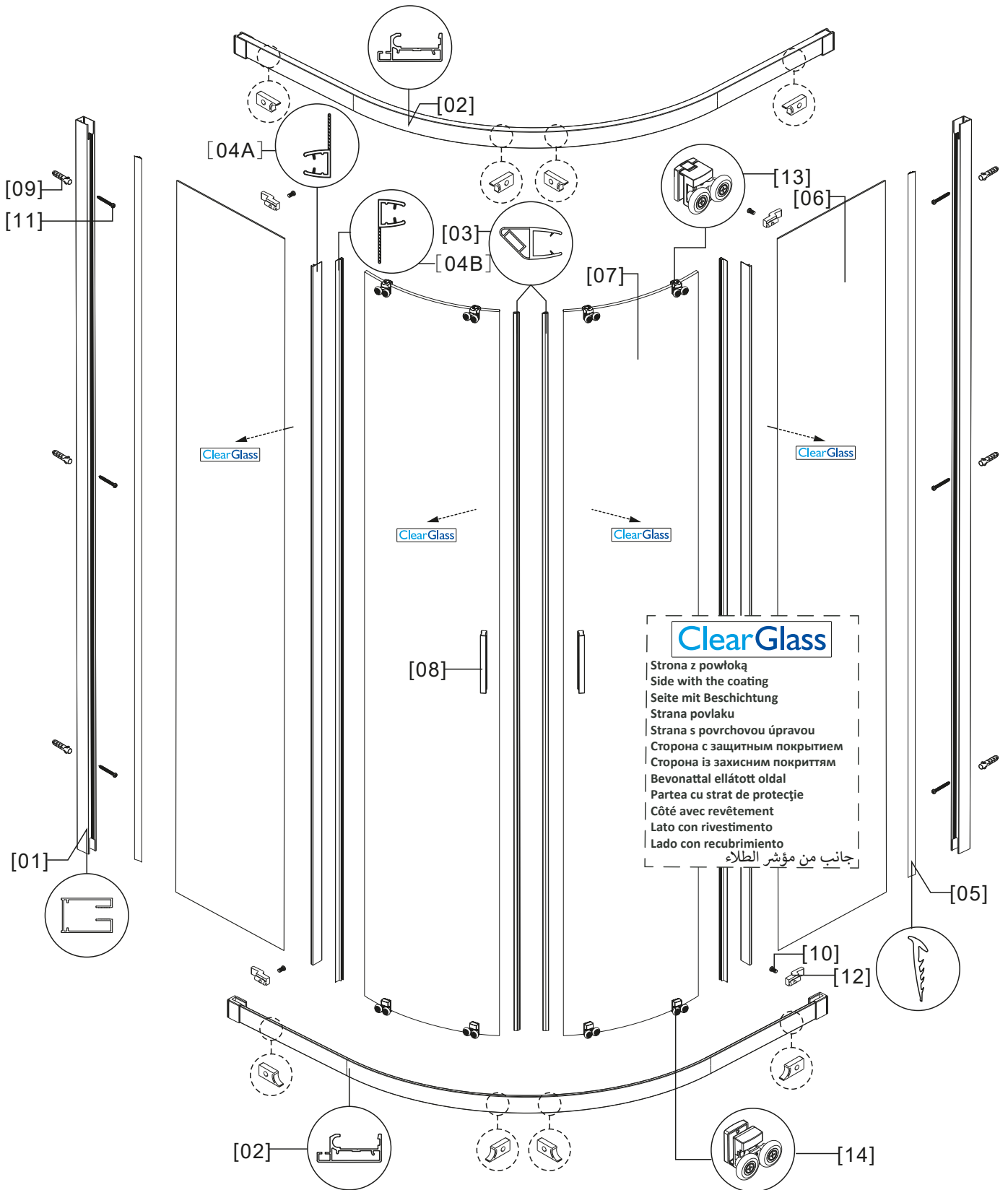
[14] x4



[15] x1

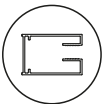
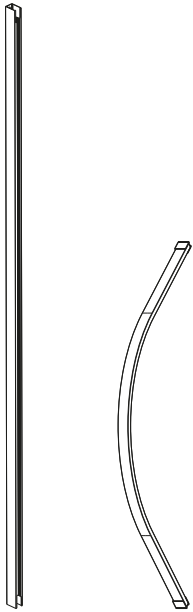


[16] x1

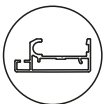




01



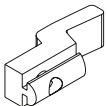
[01] x2



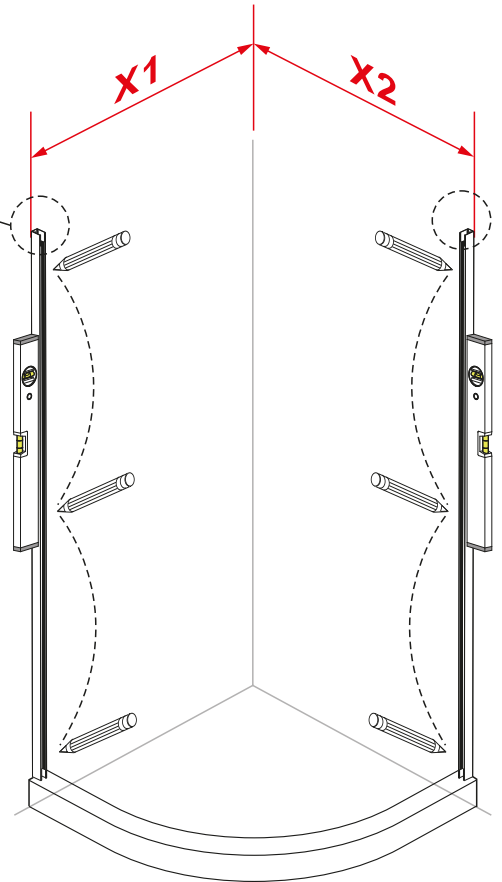
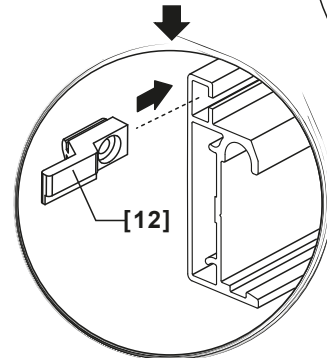
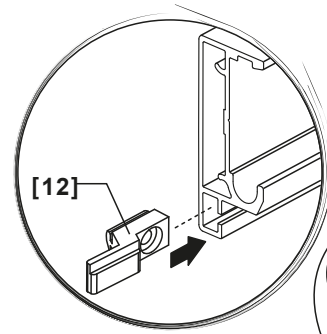
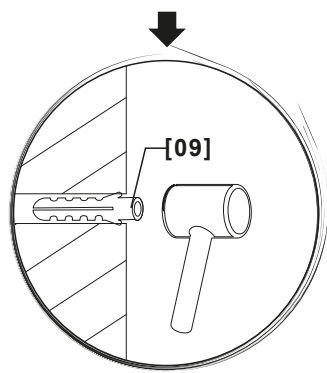
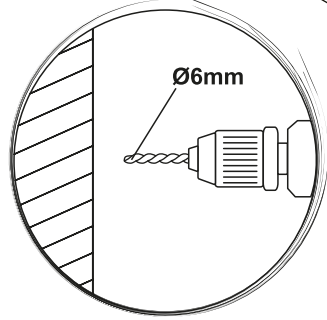
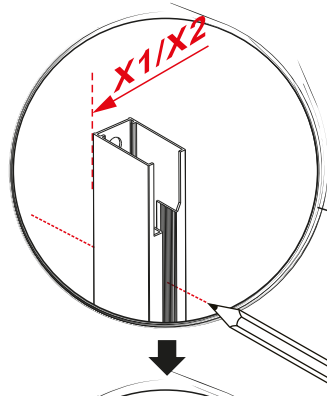
[02] x2



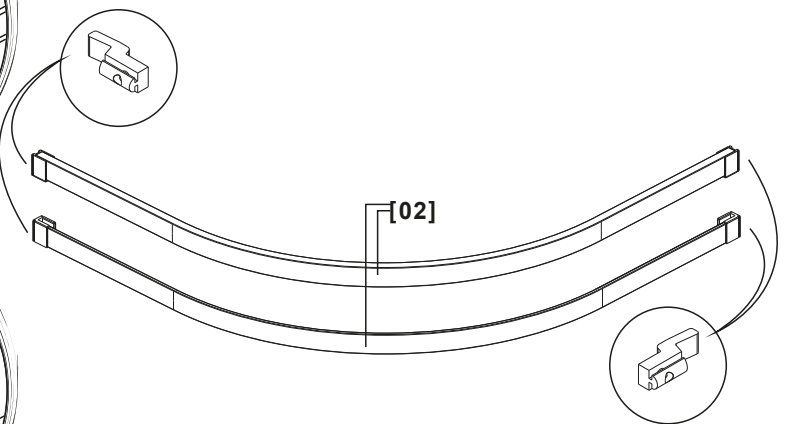
[09] x6



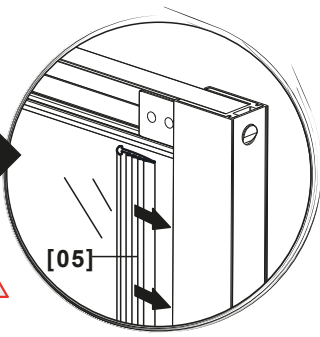
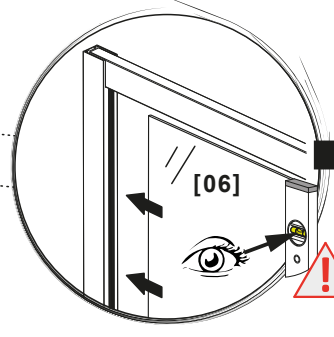
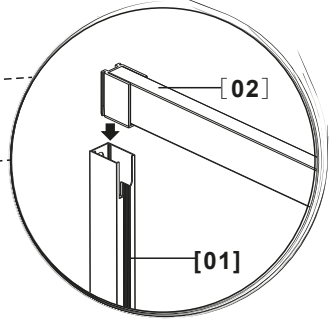
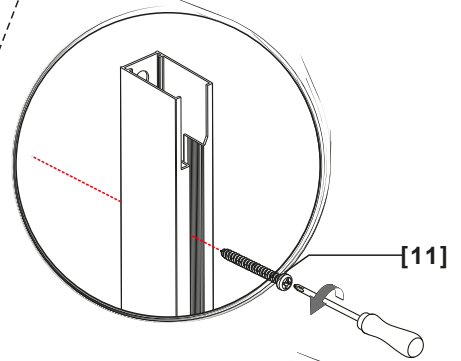
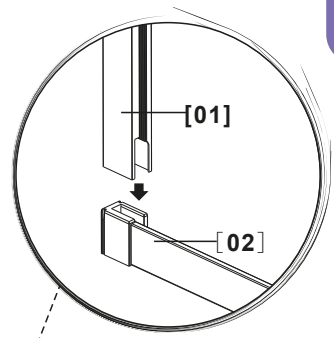
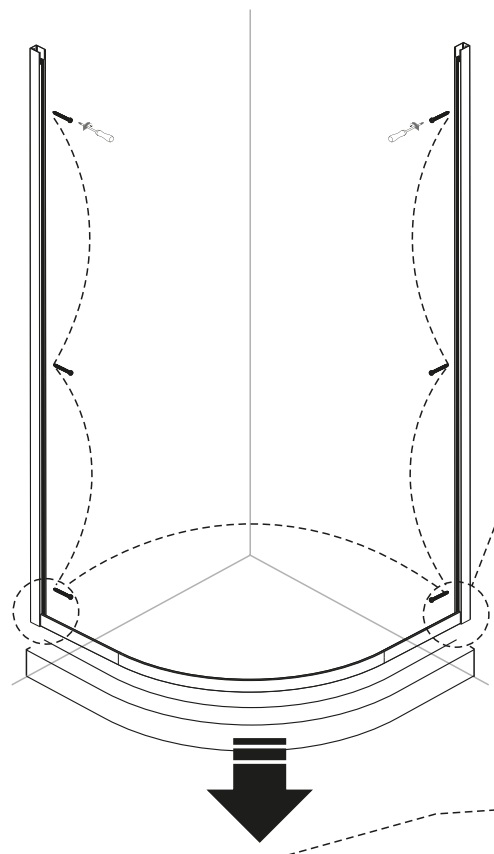
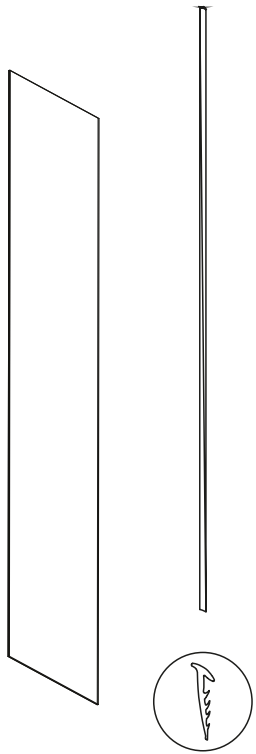
[12] x4



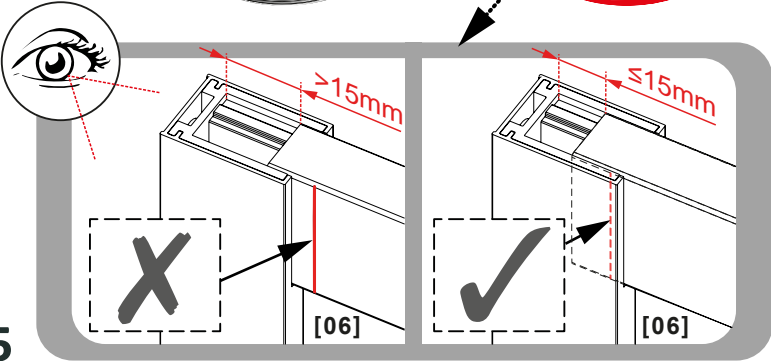
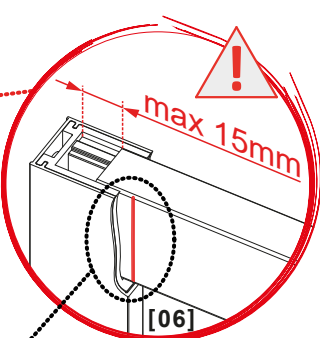
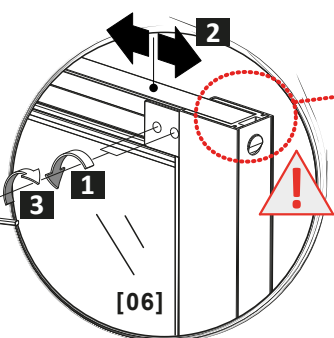
ALIENTA A/E	X1	X2
800X800	790	790
900X900	890	890
800X900	790	890
800X1000	790	990



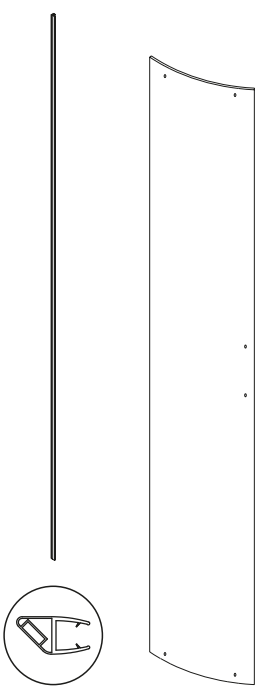
02



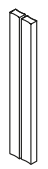
ClearGlass
 Strona z powłoką
 Side with the coating
 Strana povlaku
 Strana s povrchovou úpravou
 Bevonattal ellátott oldal
 Partea cu strat de protecție



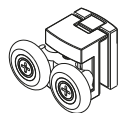
03



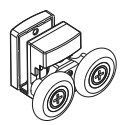
[03] x2 [07] x2



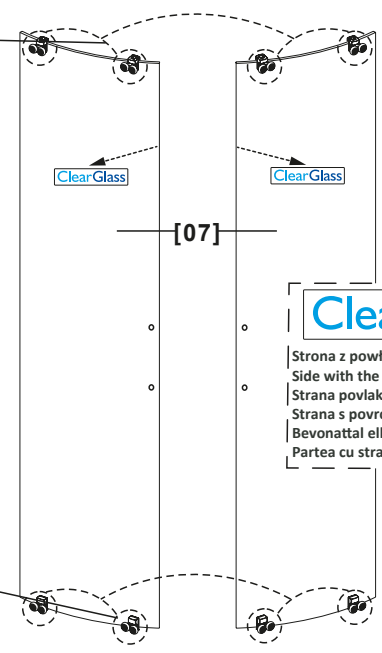
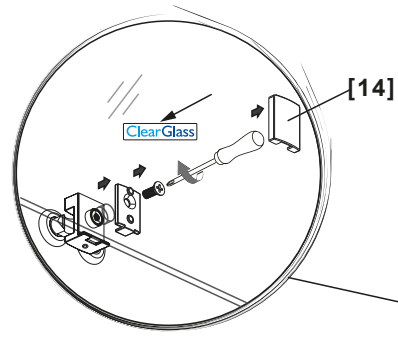
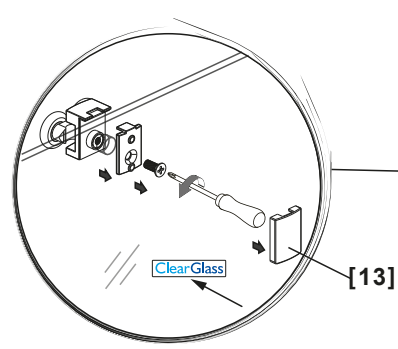
[08] x2



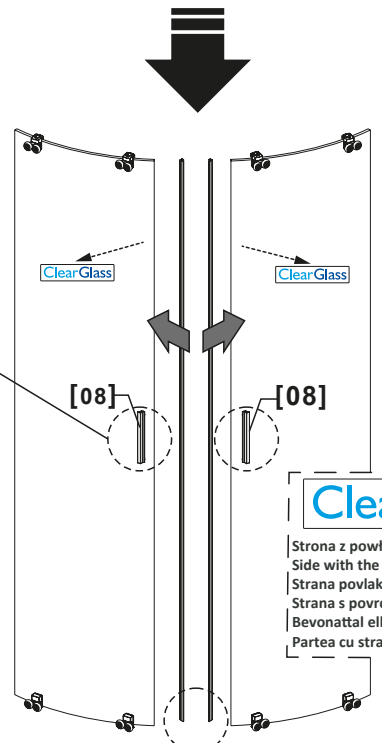
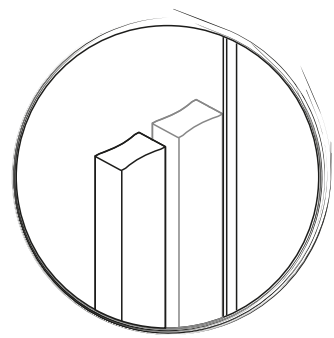
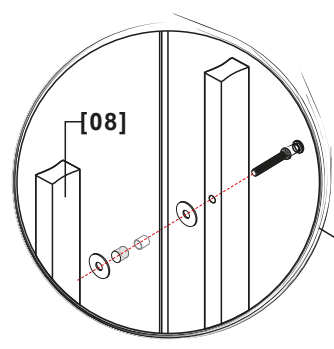
[13] x4



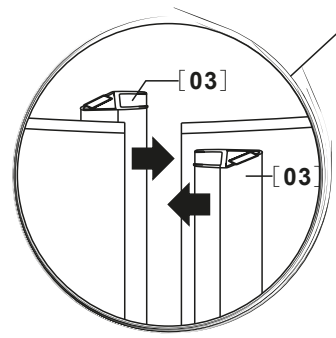
[14] x4



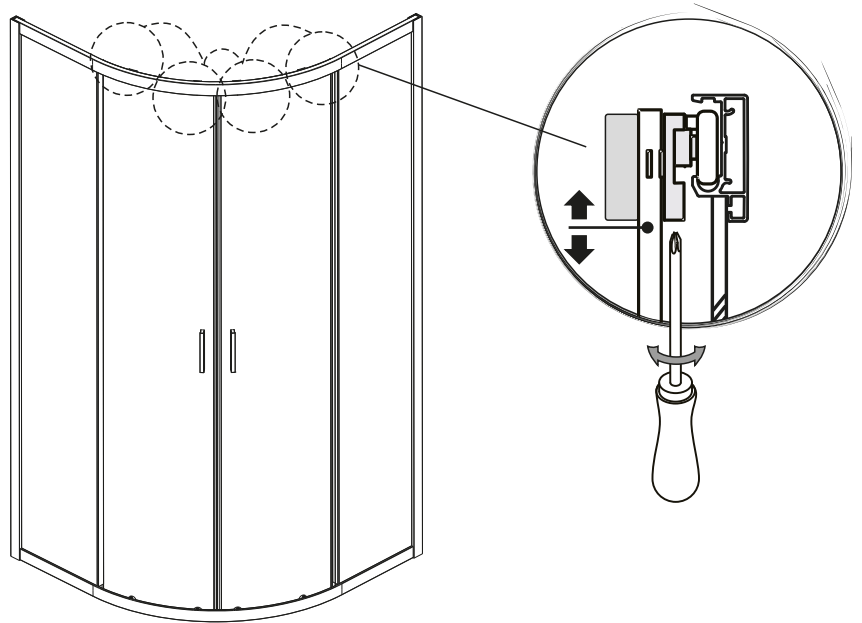
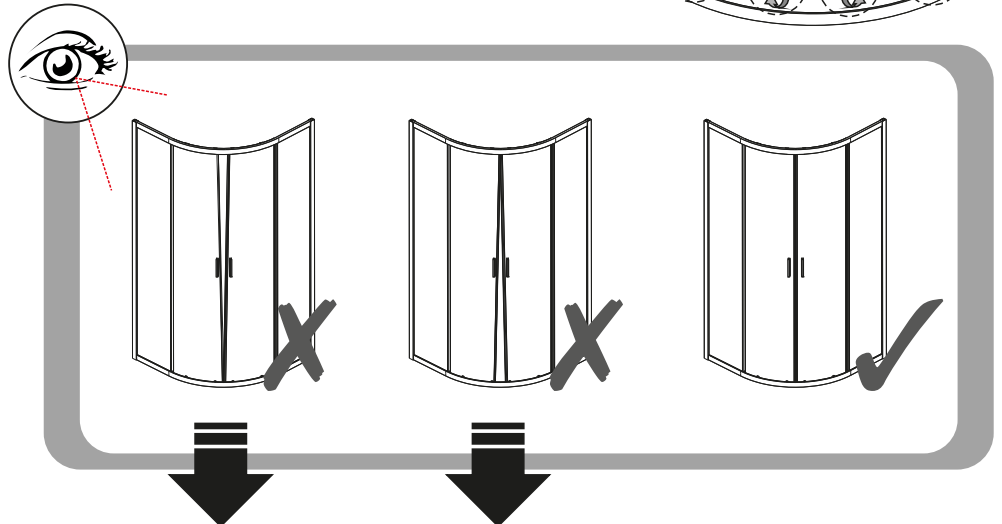
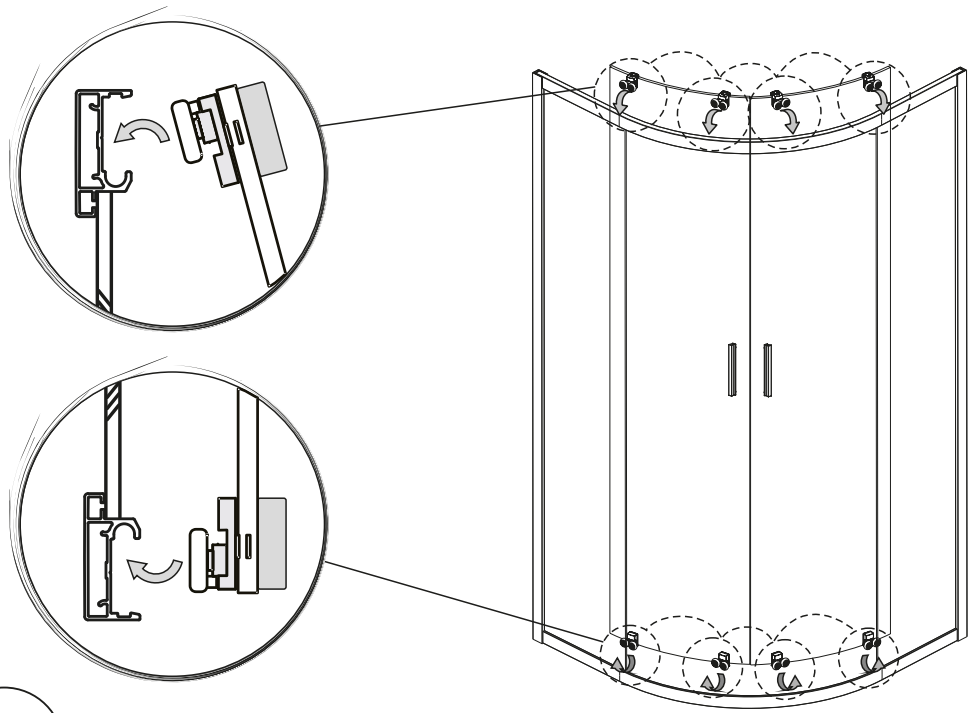
ClearGlass
 Strona z powłoką
 Side with the coating
 Strana povlaku
 Strana s povrchovou úpravou
 Bevonattal ellátott oldal
 Partea cu strat de protecție



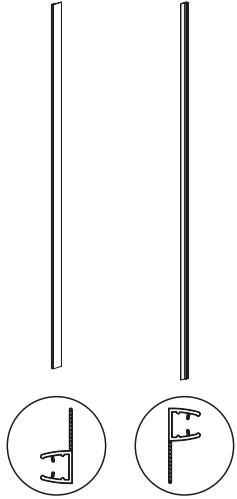
ClearGlass
 Strona z powłoką
 Side with the coating
 Strana povlaku
 Strana s povrchovou úpravou
 Bevonattal ellátott oldal
 Partea cu strat de protecție



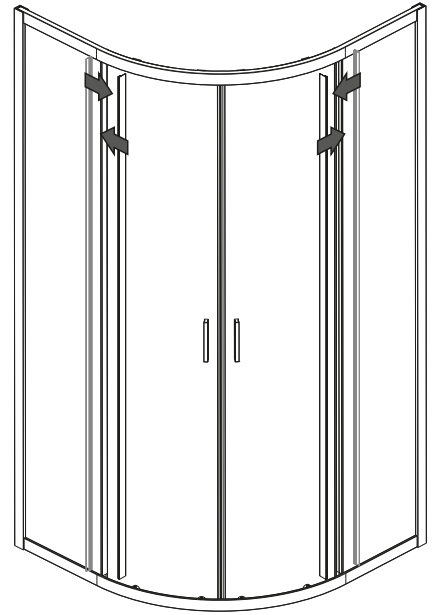
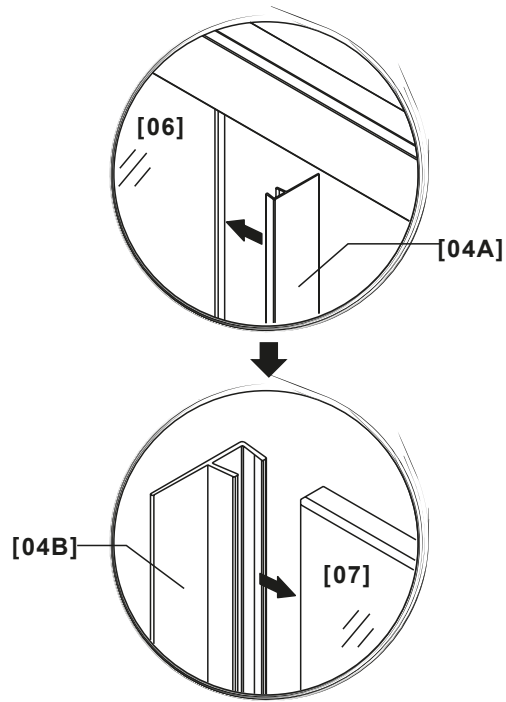
04



05



[04A] x2 [04B] x2



06

