

# Гостиная Мартин

Спецификация на ЛДСП 16 мм

Поз.	Наименование	Готовая деталь		
		Длина	Ширина	Шт
Гоя1-1-1	Стойка ДСП 16	1900	354	1
Гоя1-1-10	Дно ДСП 16	286	350	1
Гоя1-1-11	Щит ДСП 16	900	80	1
Гоя1-1-12	Дверь ДСП 16	742	80	2
Гоя1-1-13	Дверь ДСП 16	922	514	1
Гоя1-1-14	Дверь ДСП 16	922	514	1
Гоя1-1-2	Стойка ДСП 16	1900	354	1
Гоя1-1-3	Стойка ДСП 16	1556	354	1
Гоя1-1-4	Крыша ДСП 16	900	354	1
Гоя1-1-5	Дно ДСП 16	598	354	1
Гоя1-1-6	Полка жёсткая ДСП 16	566	354	1
Гоя1-1-7	Полка съёмная ДСП 16	564	344	4
Гоя1-1-8	Щит ДСП 16	1852	80	1
Гоя1-1-9	Полка жёсткая ДСП 16	286	350	1
Гоя1-2-1	Крыша ДСП 16	1804	409	1
Гоя1-2-10	Боковина ящика	400	200	2
Гоя1-2-11	Боковина ящика	400	200	2
Гоя1-2-12	Фасад ящика ДСП 16	276	618	2
Гоя1-2-2	Дно ДСП 16	1804	409	1
Гоя1-2-3	Полка съёмная ДСП 16	558	408	1
Гоя1-2-4	Щит ДСП 16	1804	80	1
Гоя1-2-5	Стойка ДСП 16	328	409	1
Гоя1-2-6	Стойка ДСП 16	328	409	1
Гоя1-2-7	Стойка ДСП 16	328	409	1
Гоя1-2-8	Стойка ДСП 16	328	409	1
Гоя1-2-9	Перед-зад ящика	533	200	2
Гоя1-3-1	Дверь ДСП 16	1102	514	1
Гоя1-3-10	Щит ДСП 16	900	80	1
Гоя1-3-11	Дверь ДСП 16	742	80	1
Гоя1-3-2	Стойка ДСП 16	1154	354	1
Гоя1-3-3	Стойка ДСП 16	1154	354	1
Гоя1-3-4	Крыша ДСП 16	900	354	1
Гоя1-3-5	Стойка ДСП 16	810	354	1
Гоя1-3-6	Дно ДСП 16	598	354	1
Гоя1-3-7	Полка съёмная ДСП 16	564	344	2
Гоя1-3-8	Дно ДСП 16	286	350	1
Гоя1-3-9	Щит ДСП 16	1106	80	1
Гоя1-4-1	Полка жёсткая ДСП 16	1500	284	1
Гоя1-4-2	Полка жёсткая ДСП 16	1200	284	1
Гоя1-4-3	Щит ДСП 16	1500	80	1
Гоя1-4-4	Щит ДСП 16	1200	80	1

Спецификация на ДВП Белый

Поз.	Наименование	Готовая деталь		
		Длина	Ширина	Шт
Гоя1-1-15	Задняя стенка ДВП	1568	308	1
Гоя1-1-16	Задняя стенка ДВП	1004	293	2
Гоя1-1-17	Задняя стенка ДВП	924	293	2
Гоя1-2-13	Задняя стенка ДВП	356	1800	1
Гоя1-2-14	Задняя стенка ДВП	405	561	2
Гоя1-3-12	Задняя стенка ДВП	1182	293	2
Гоя1-3-13	Задняя стенка ДВП	822	308	1

Спецификация на Профиль соедин. ДВП белый

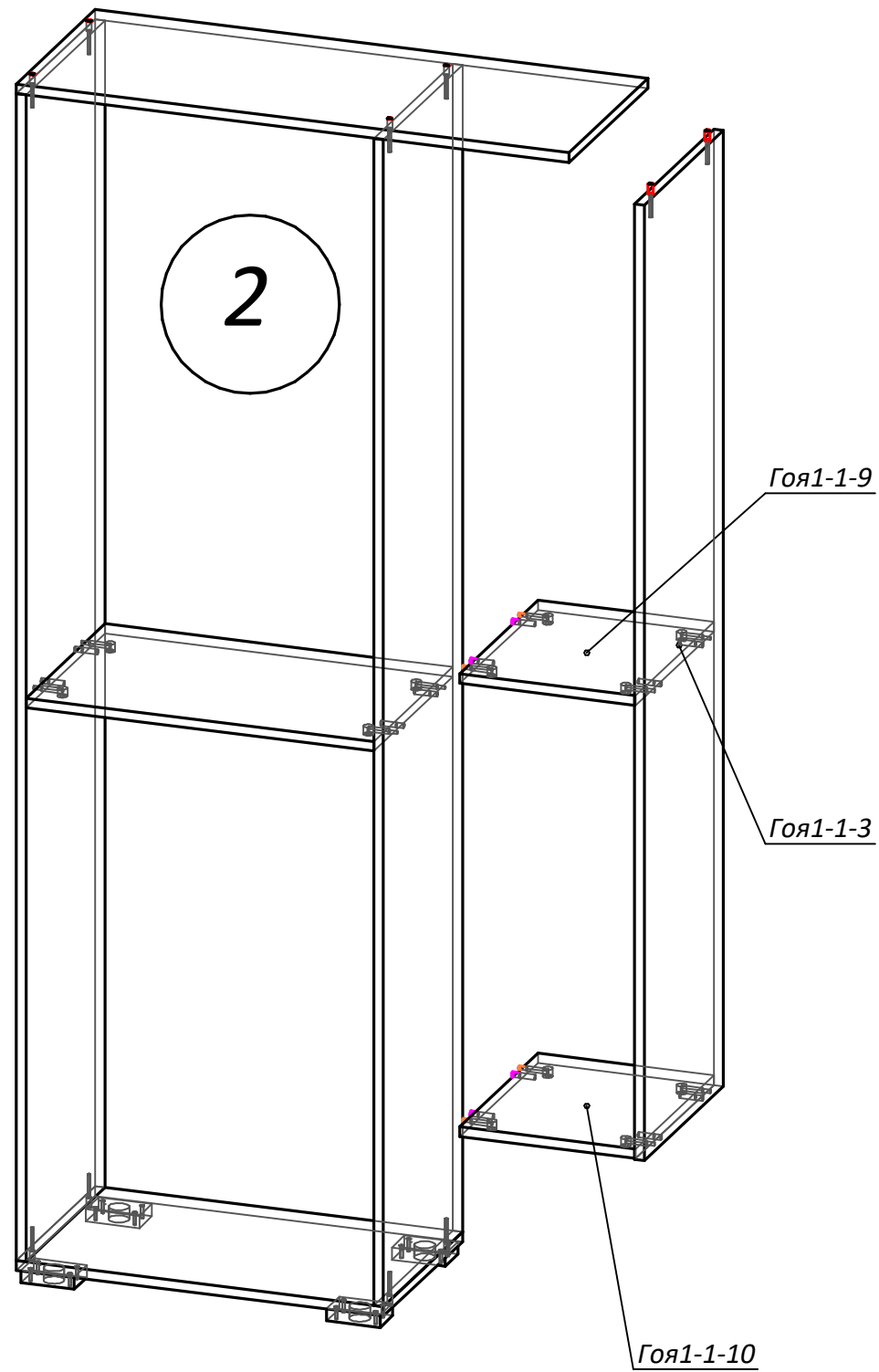
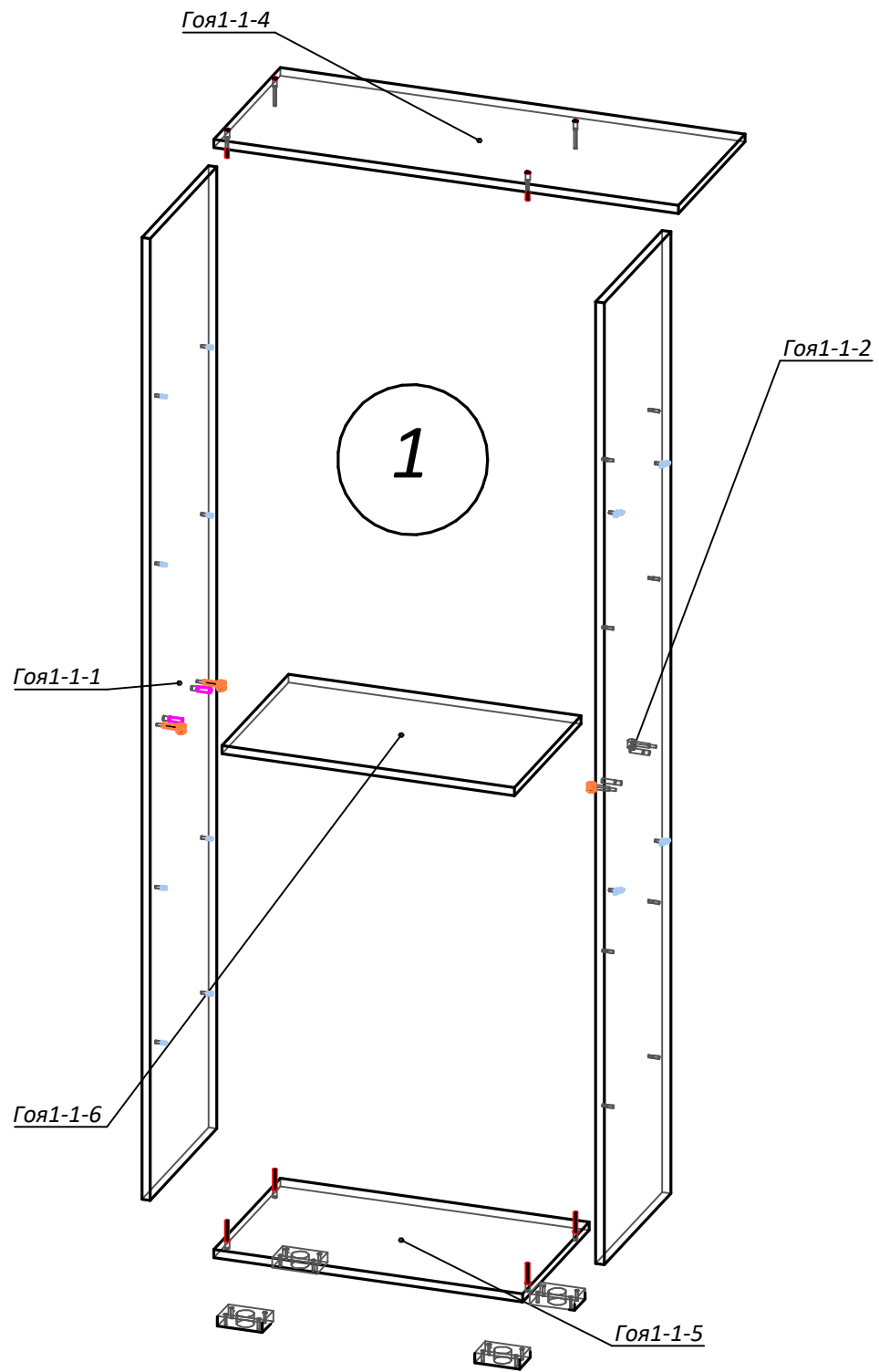
Поз.	Наименование	Готовая деталь		
		Длина	Ширина	Шт
Гоя1-1-21	Профиль соедин. ДВП	1004		1
Гоя1-1-22	Профиль соедин. ДВП	924		1
Гоя1-3-16	Профиль соедин. ДВП	1182		1

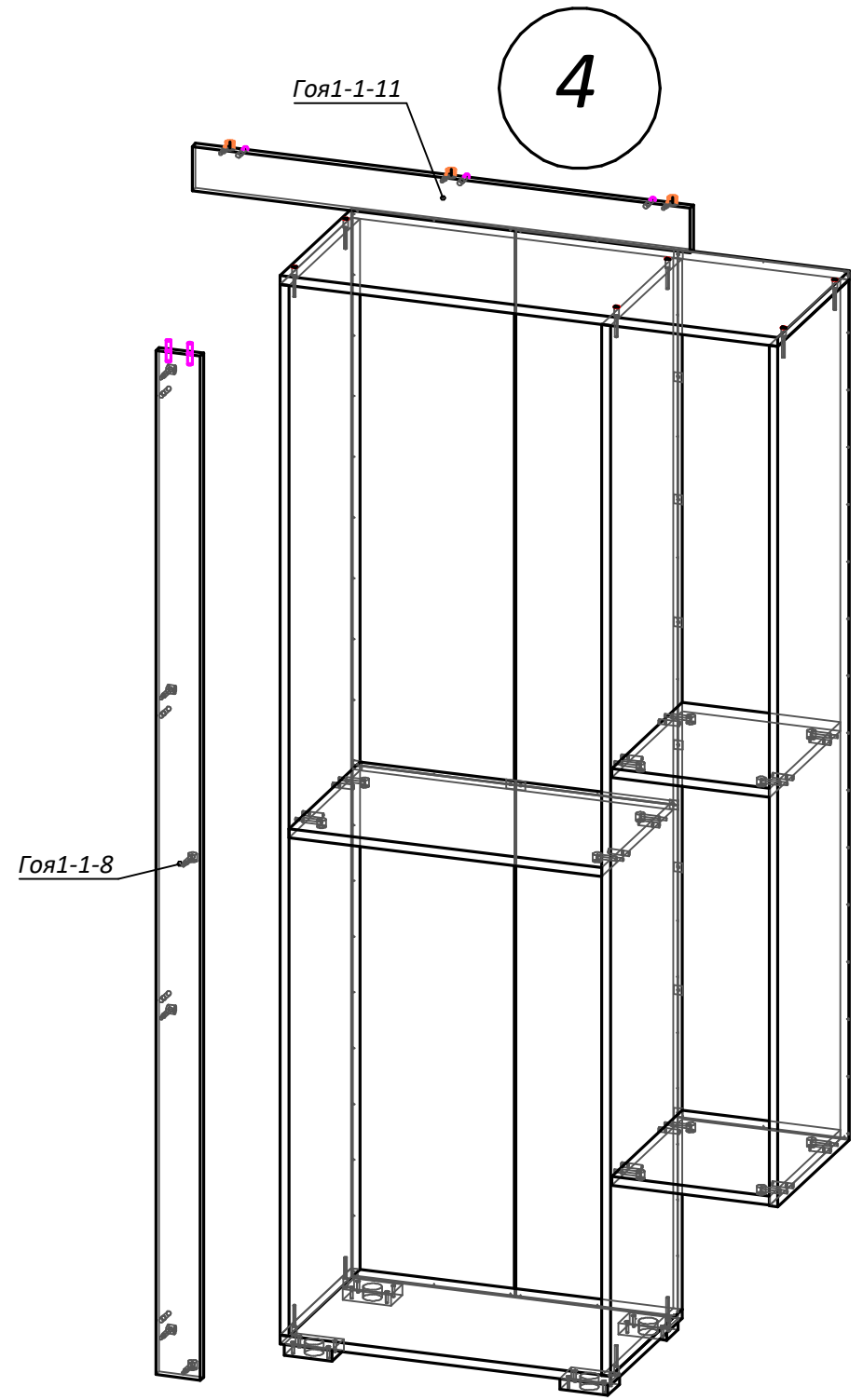
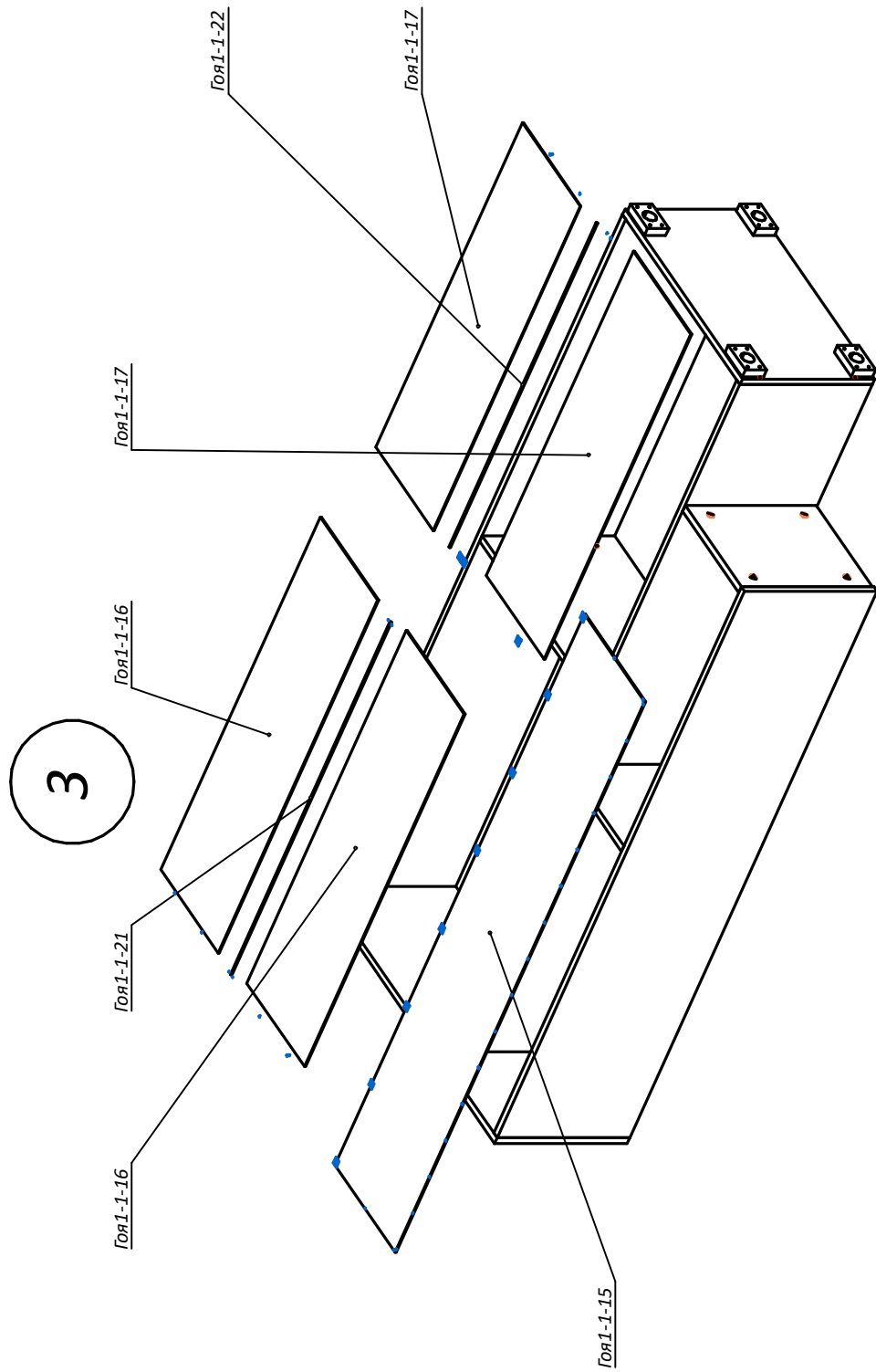
Спецификация на Стекло 4 мм прозрачное

Поз.	Наименование	Готовая деталь		
		Длина	Ширина	Шт
Гоя1-1-18	Стекло 4 мм	254	742	1
Гоя1-1-19	Стекло 4 мм	254	742	1
Гоя1-1-20	Полка съёмная стекло 4мм	283	344	2
Гоя1-3-14	Стекло 4 мм	254	742	1
Гоя1-3-15	Полка съёмная стекло 4мм	283	344	2

Спецификация на Труба круглая D25, хром

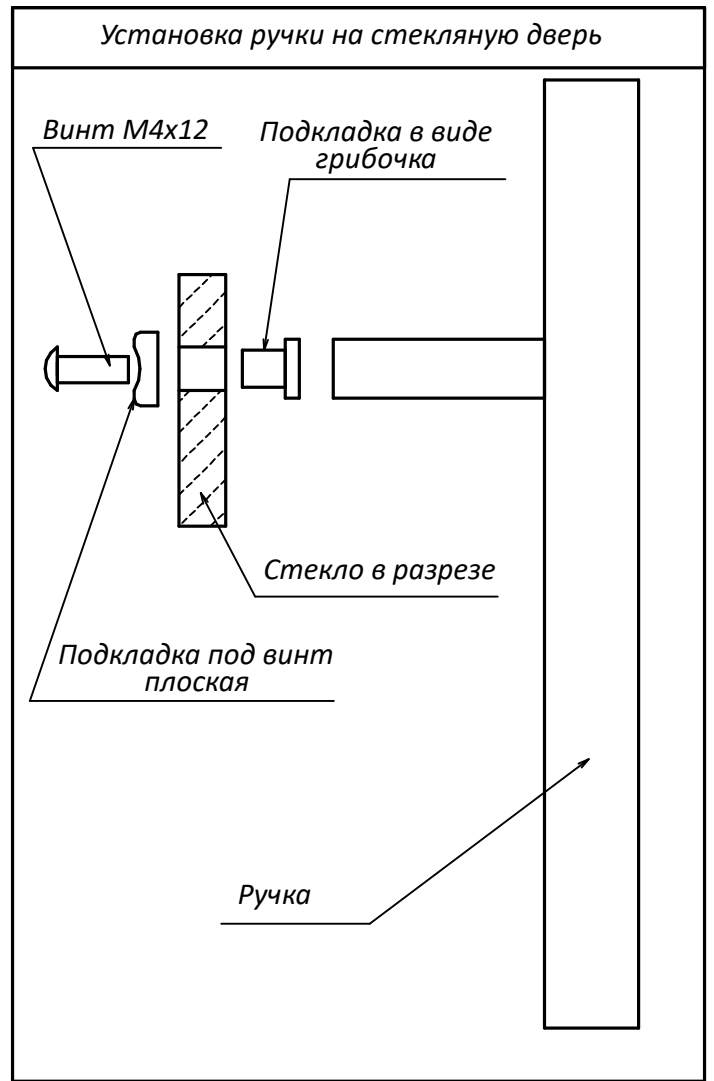
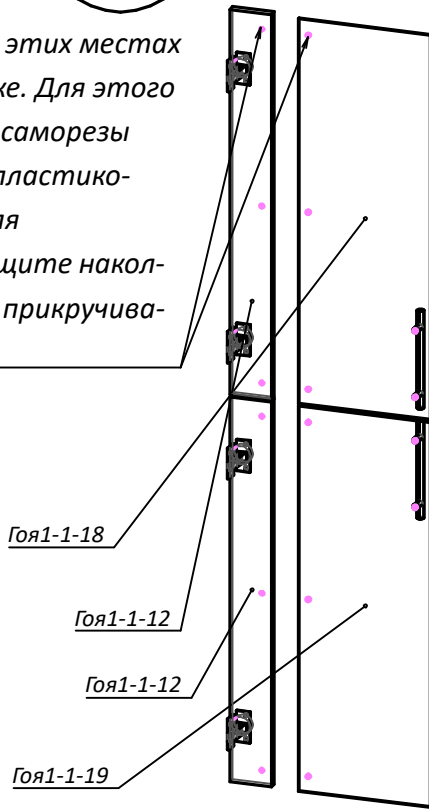
Поз.	Наименование	Готовая деталь		
		Длина	Ширина	Шт
Гоя1-4-5	Труба D25 мм	261		2



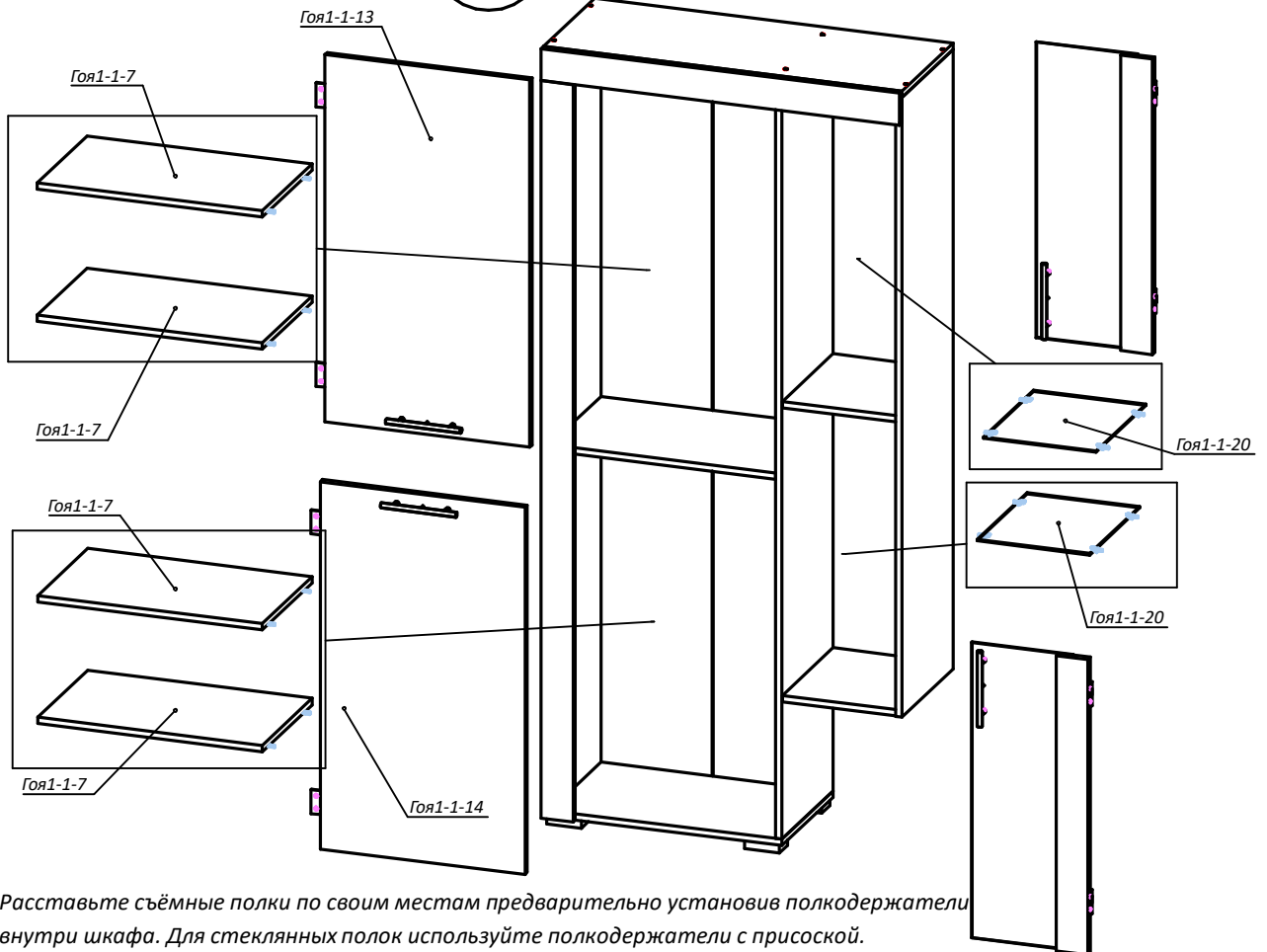


5

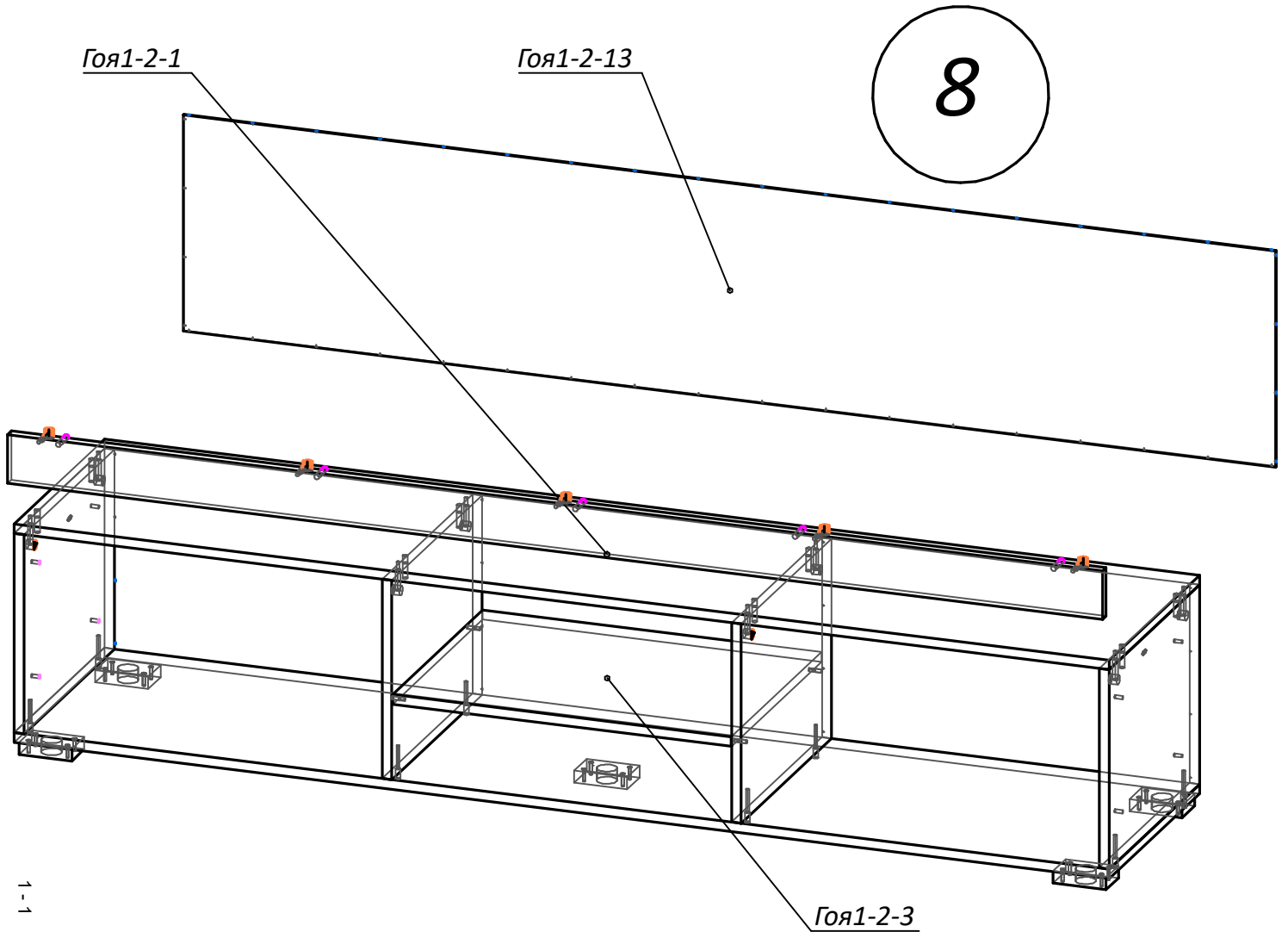
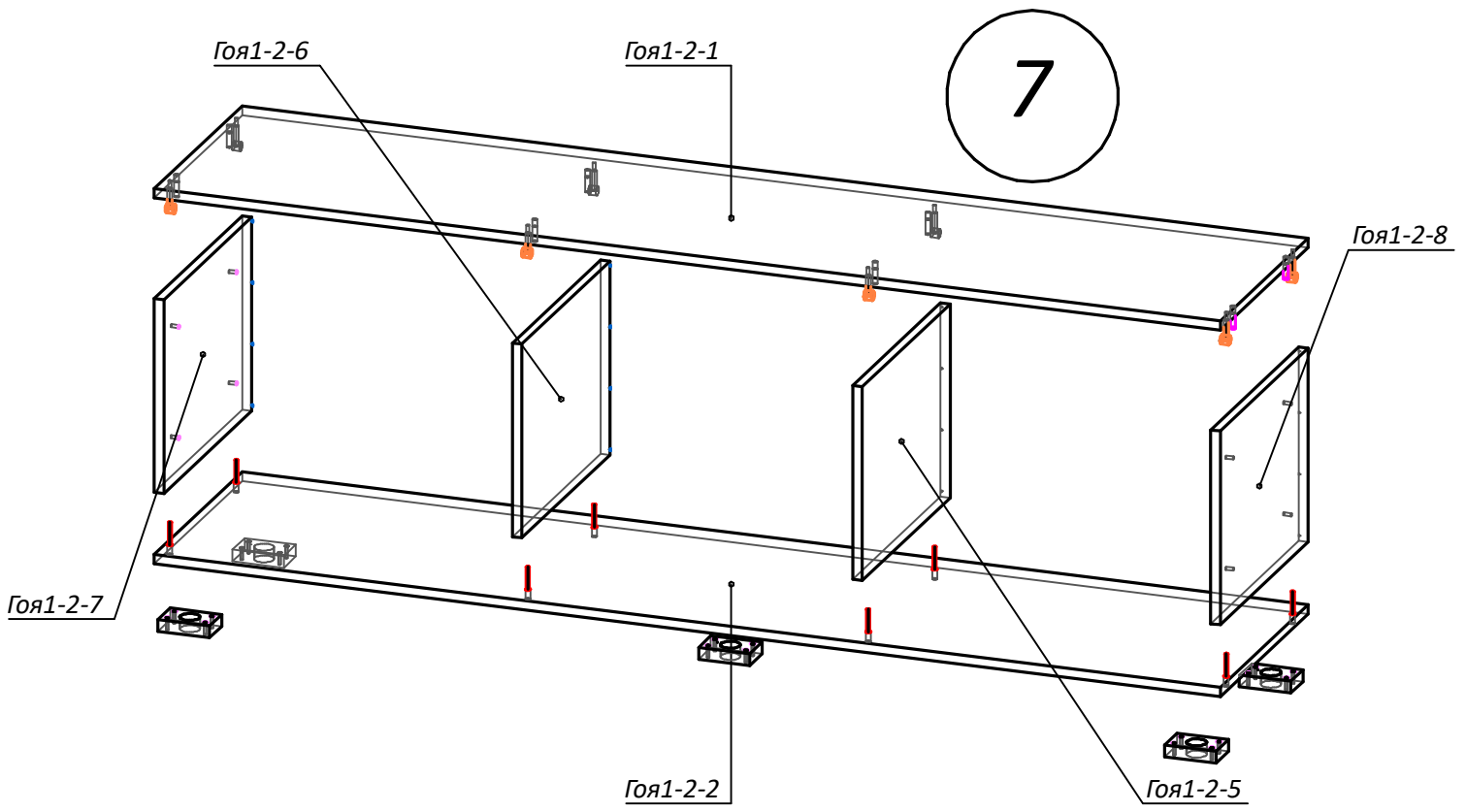
Прикрутить в этих местах стекло к планке. Для этого используются саморезы 4x20мм через пластиковую втулку. Для ориентации ищите наклейки центра для прикручивания



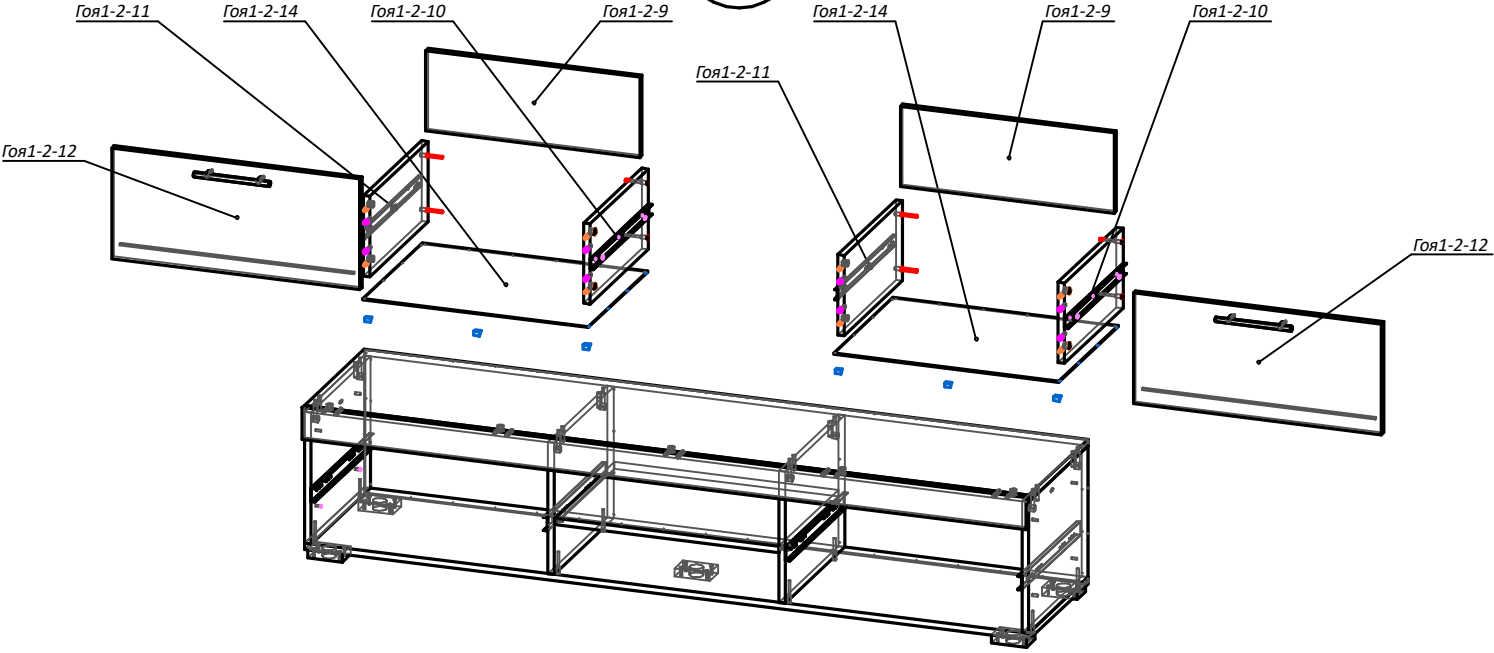
6



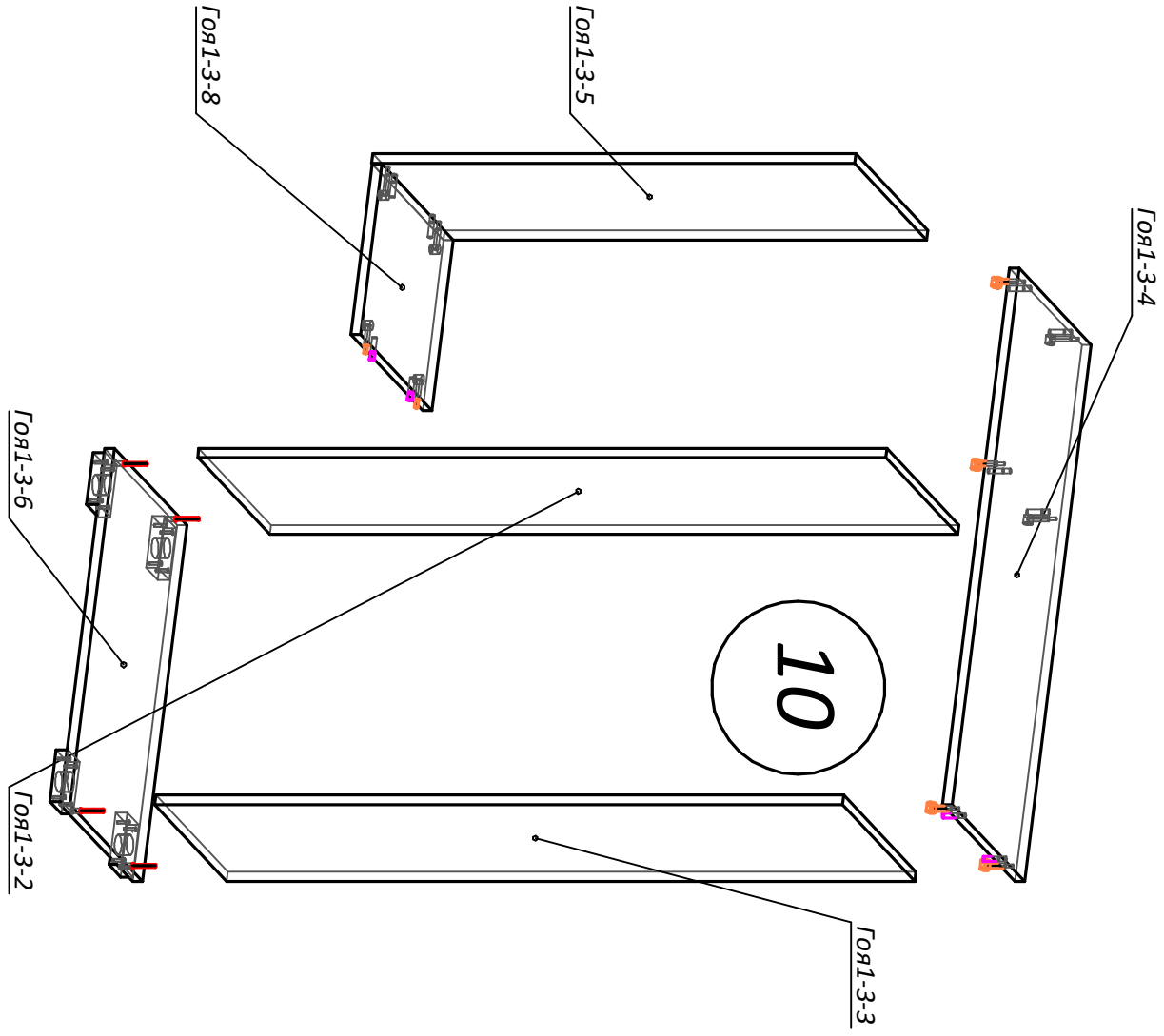
Расставьте съёмные полки по своим местам предварительно установив полкодержатели внутри шкафа. Для стеклянных полок используйте полкодержатели с присоской.

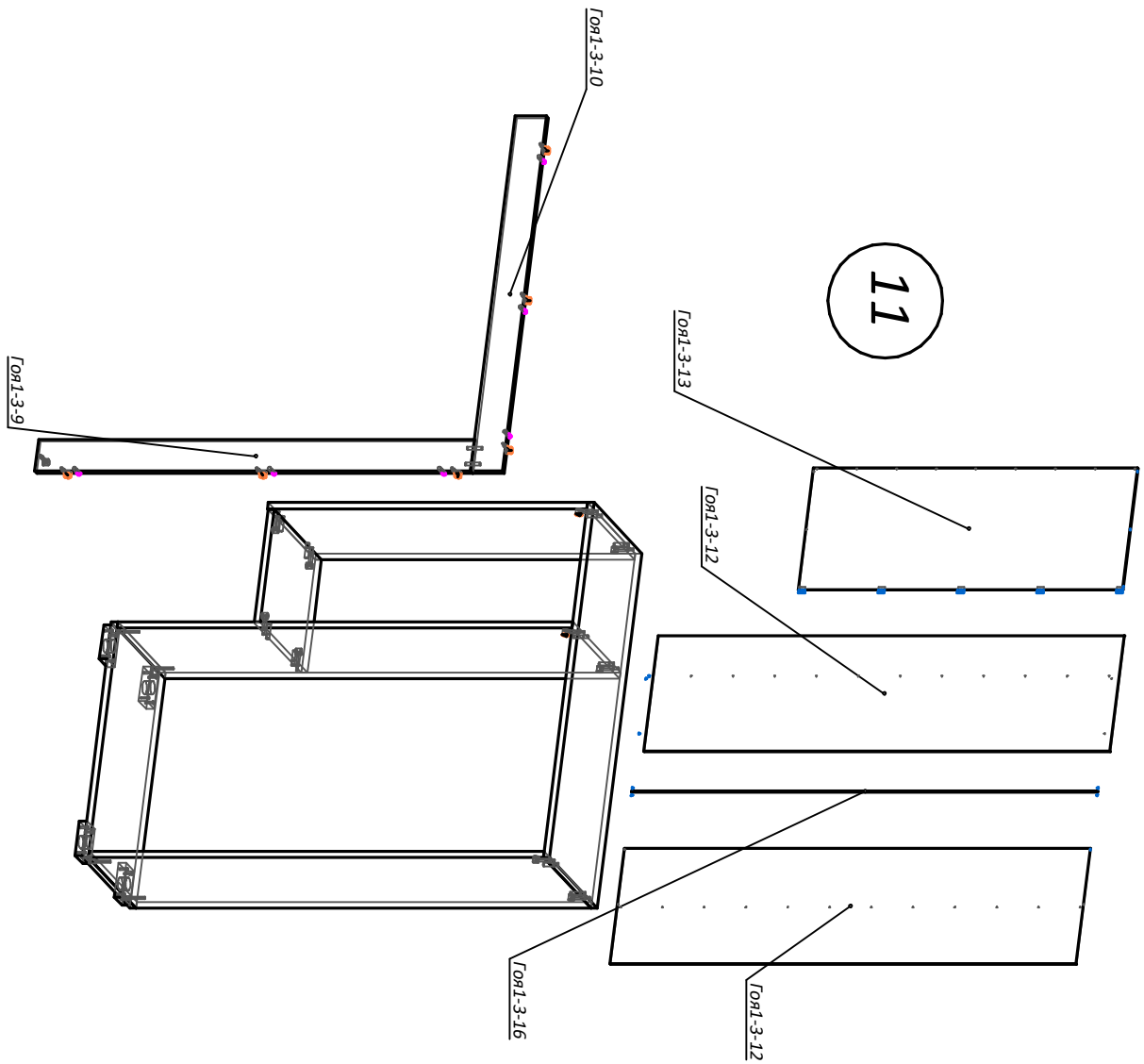


9



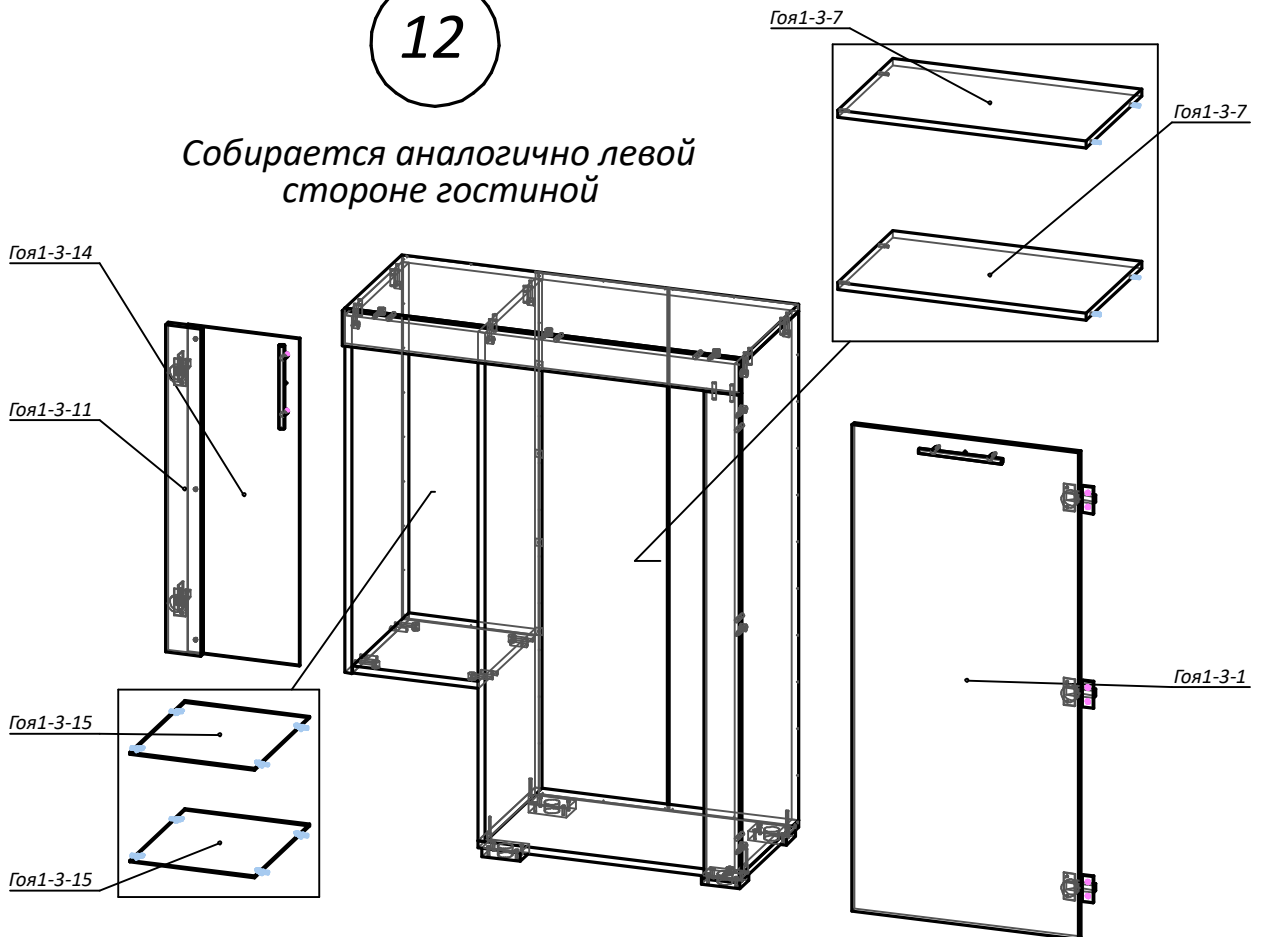
10





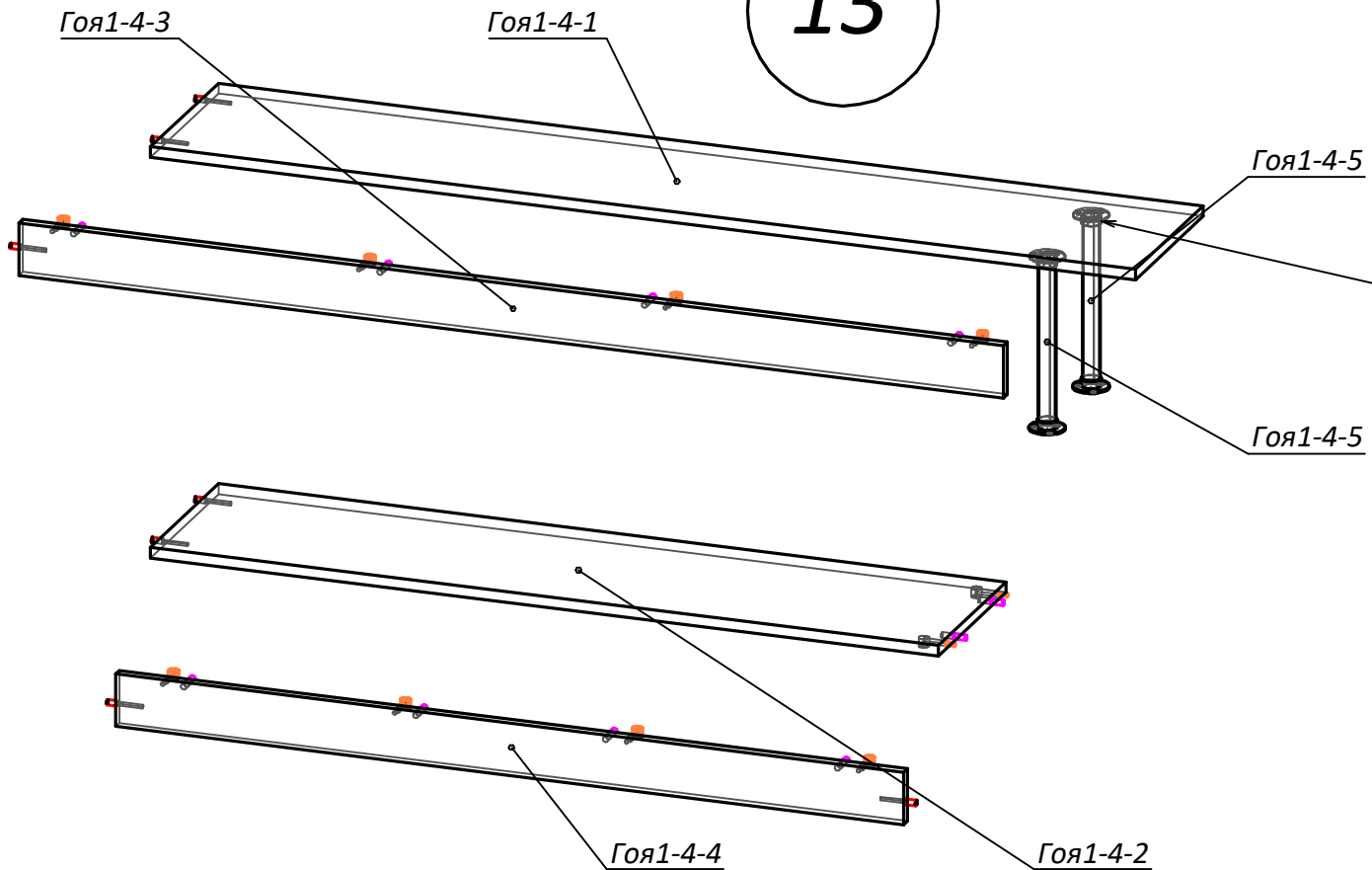
12

*Собирается аналогично левой стороне гостиной*





13



Используйте накладки на полке снизу для прикручивания держателей трубы