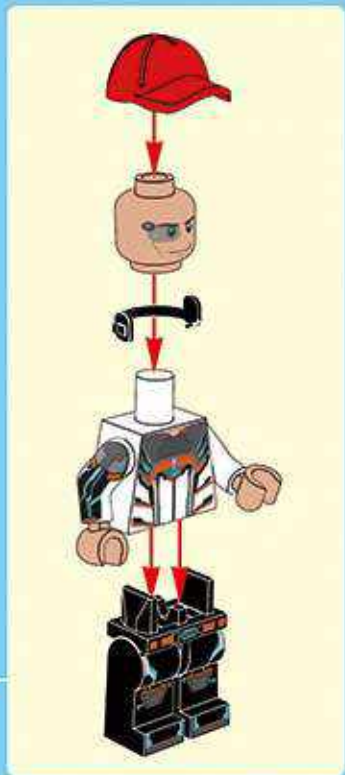


Architect

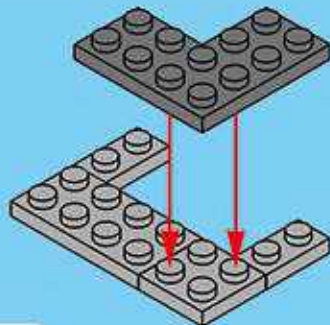
3122

36 *in 1*

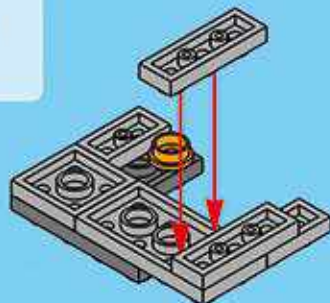




1

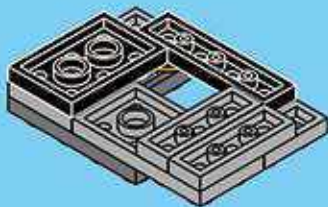


2

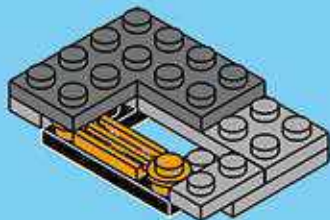




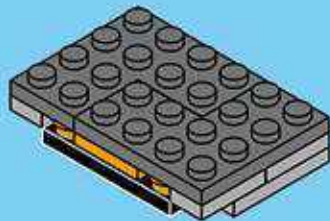
3



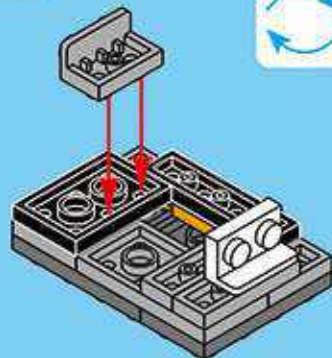
4



5



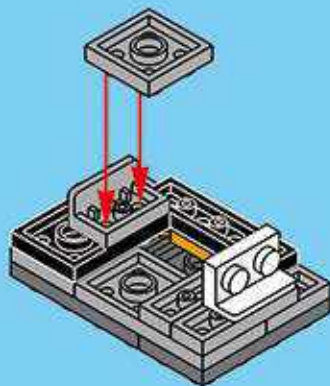
6





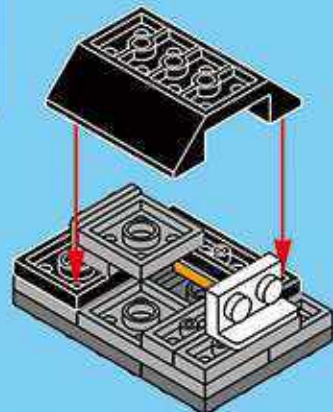
1x

7



1x

8

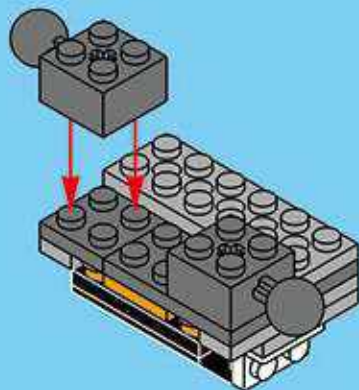


1x



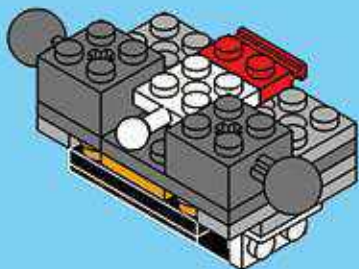
2x

9

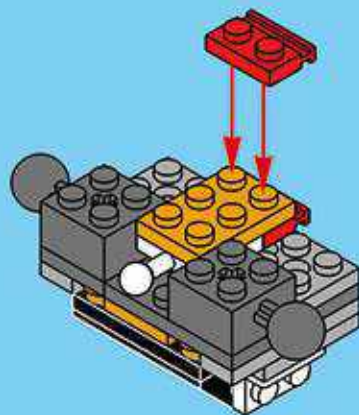




10

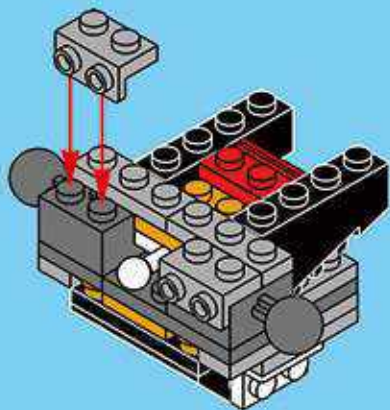


11

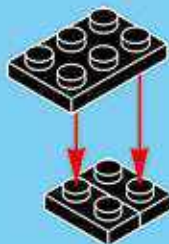




12



1

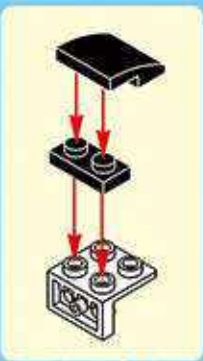


2

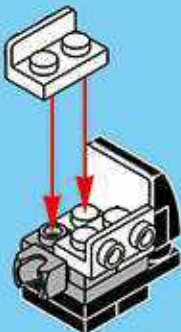




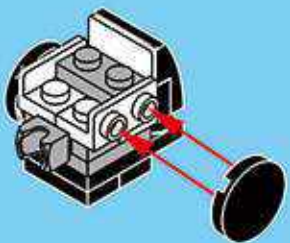
3



4



5



6





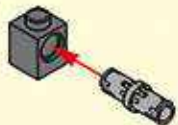
2x



1x

7

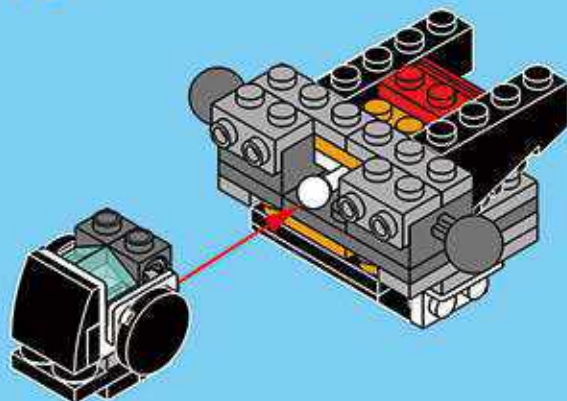
1

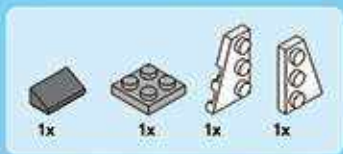


2

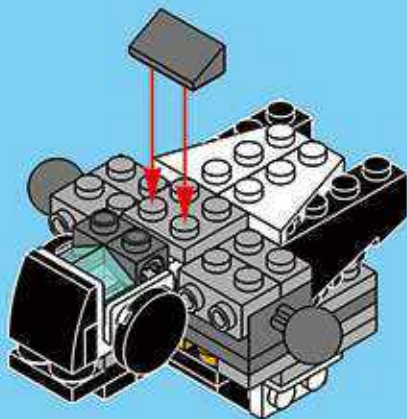


13

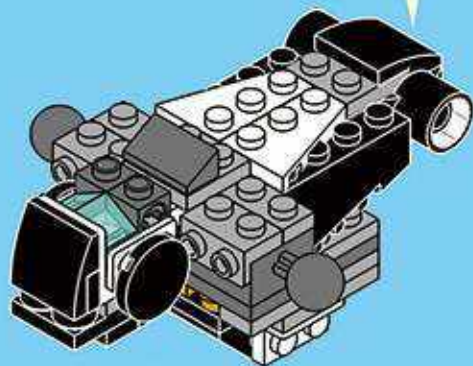
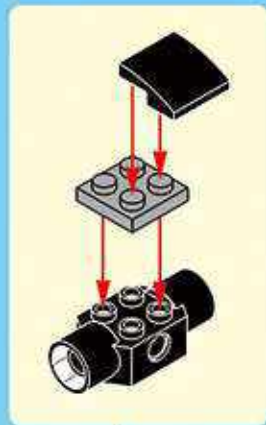




14

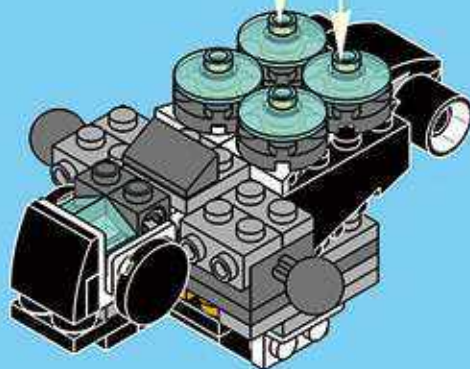
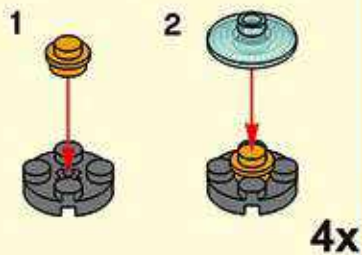


15

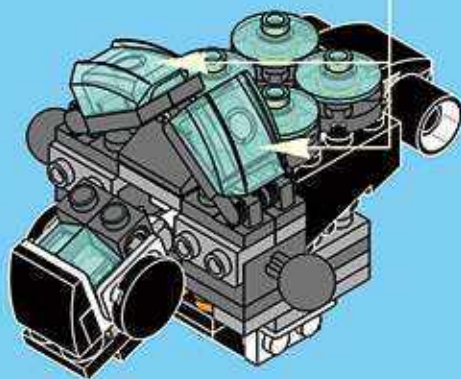
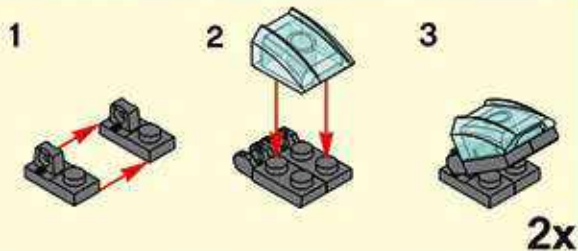




16



17

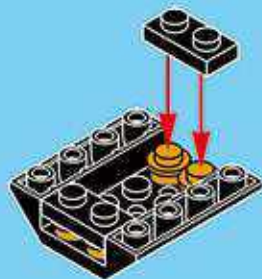




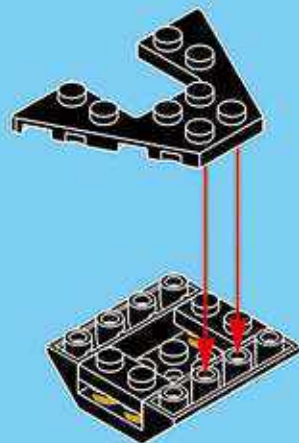
1



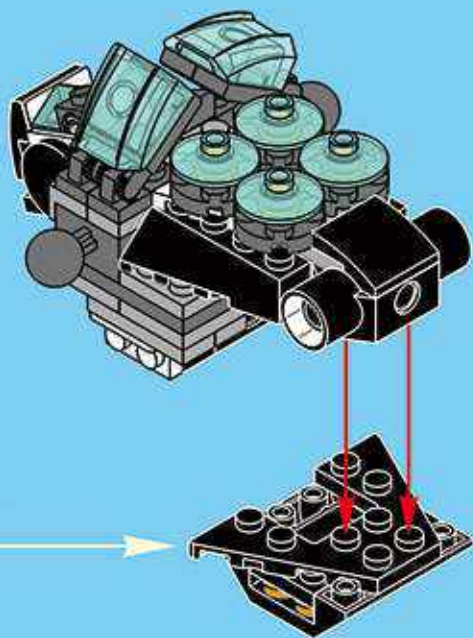
2



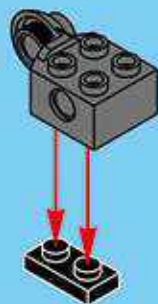
3



18



1



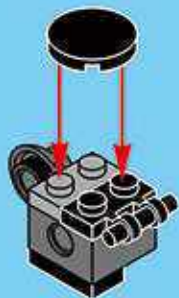
2





1x

3



1x



2x



1x

4

1

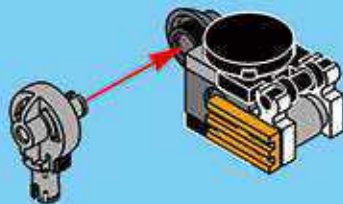


2



1x

5



1x



2x



1x



2x

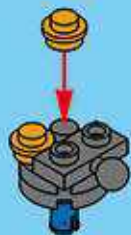


1x

1



2



3



1x



1x



1x



1x

7

1



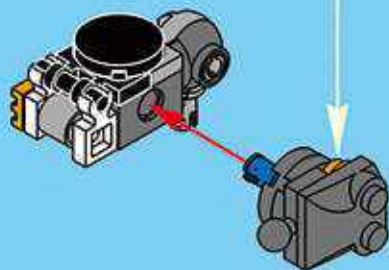
2



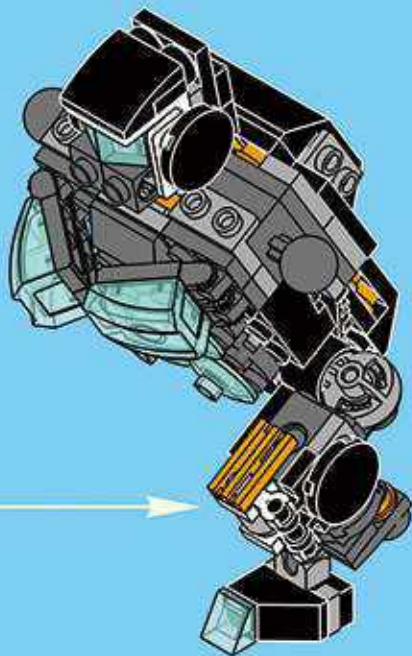
3



6



19

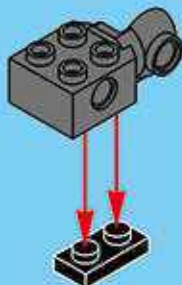


1x



1x

1



1x



1x

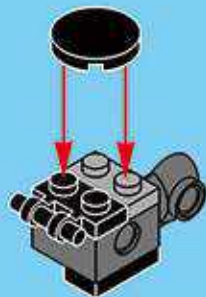
2



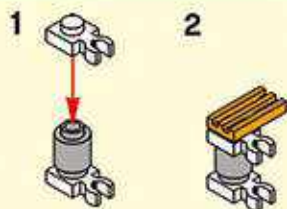


1x

3

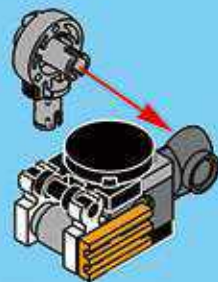


4



1x

5



1



2



3



1x



1x



1x



1x

7

1



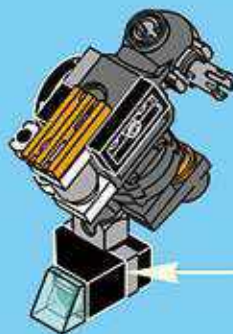
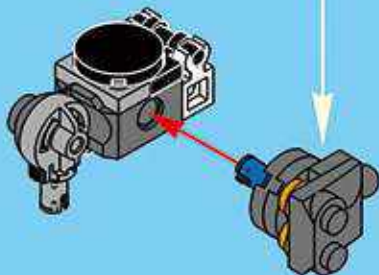
2



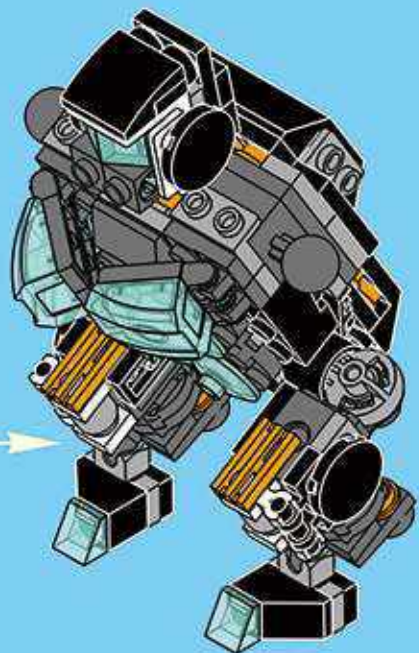
3



6



20



1



2





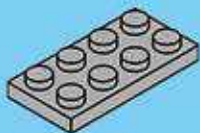
4x

3



1x

1



1x



1x



1x

2

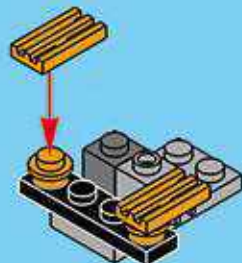


2x



2x

3



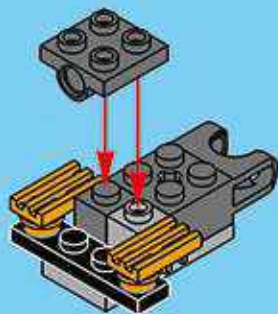


1x



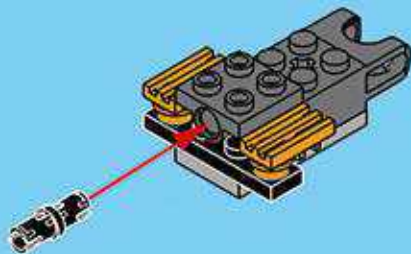
1x

4



1x

5

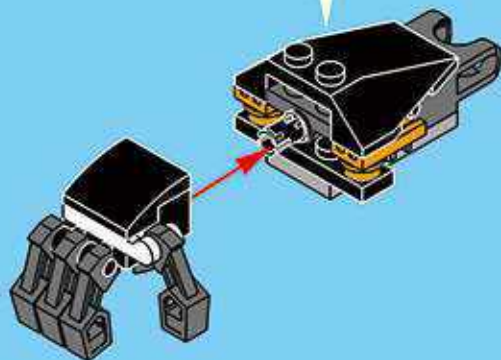


1x

6

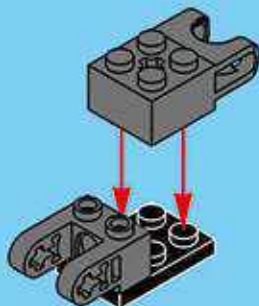


4

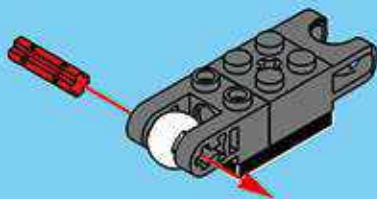




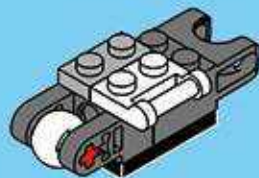
1



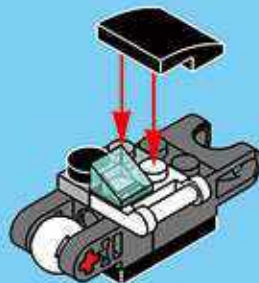
2



3

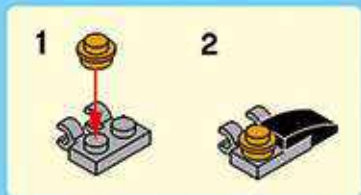


4

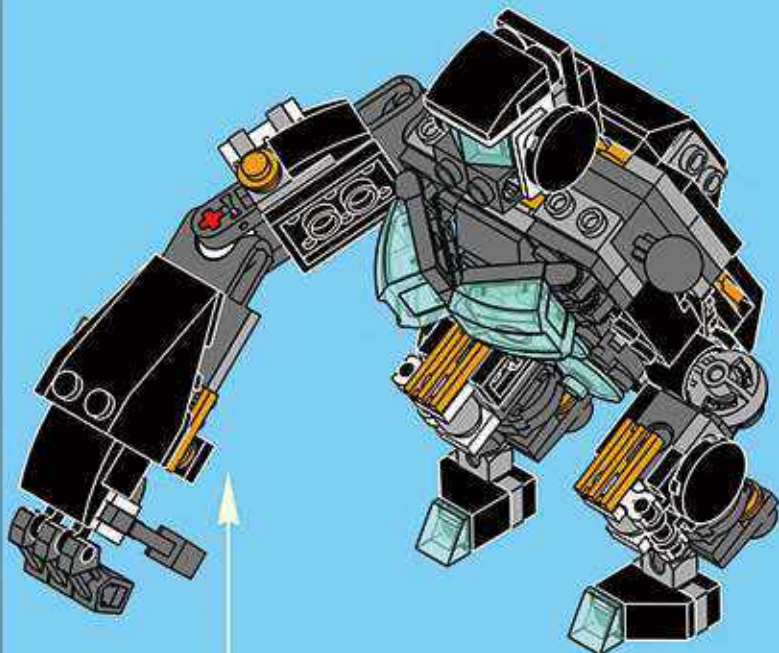




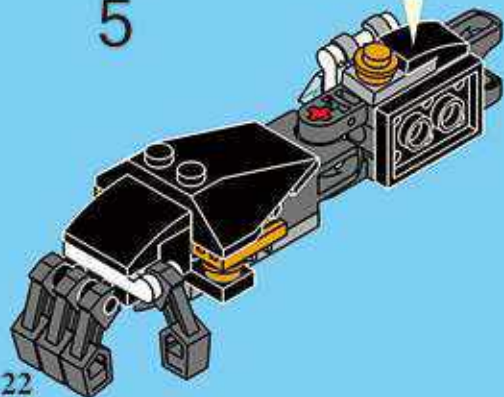
5



21



5





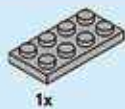
1



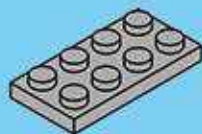
2



3



1

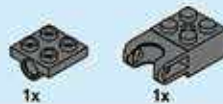
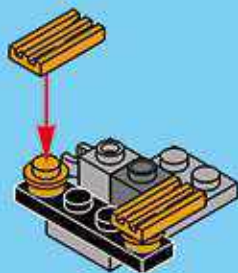




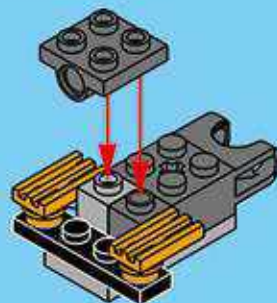
2



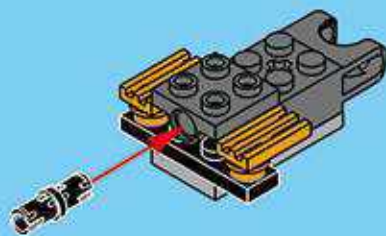
3



4



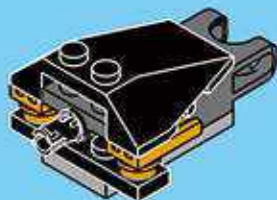
5



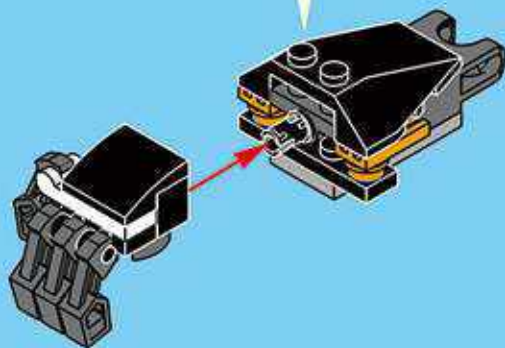


1x

6



4



1x

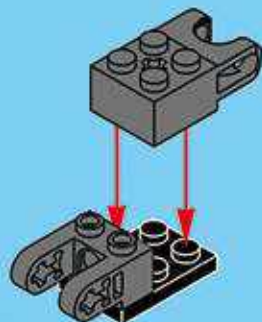


1x



1x

1

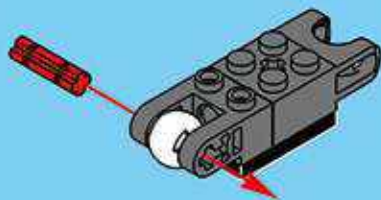


1x



1x

2

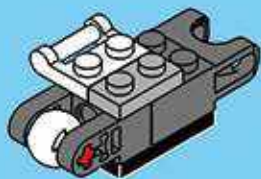




1x

1x

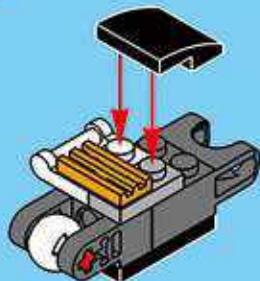
3



1x

1x

4



1x

1x

1x

5



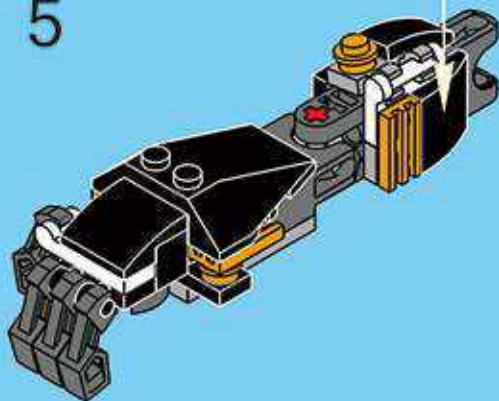
1



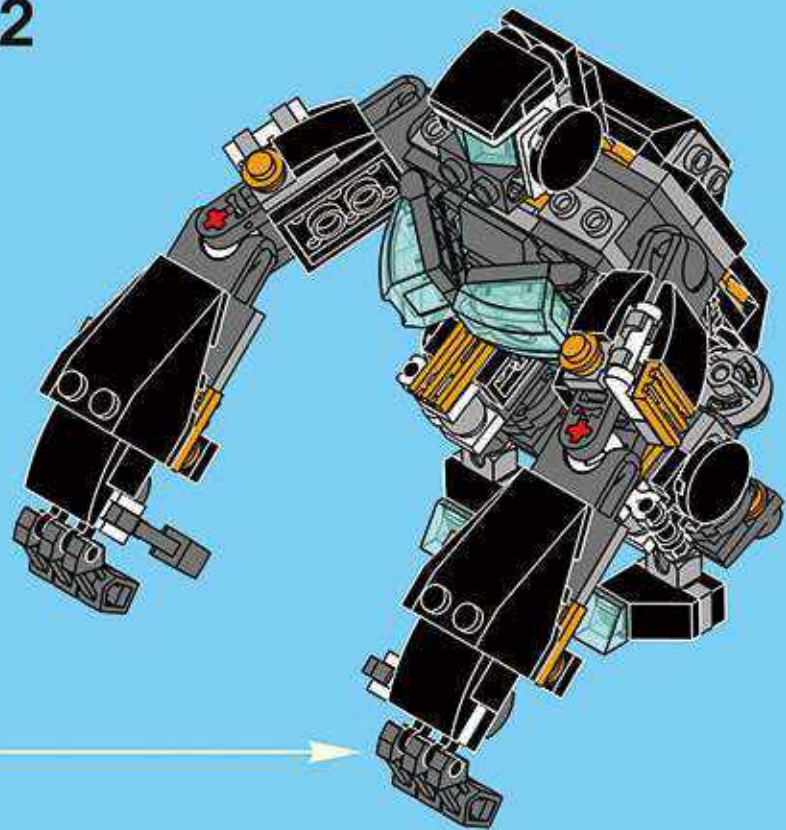
2



5

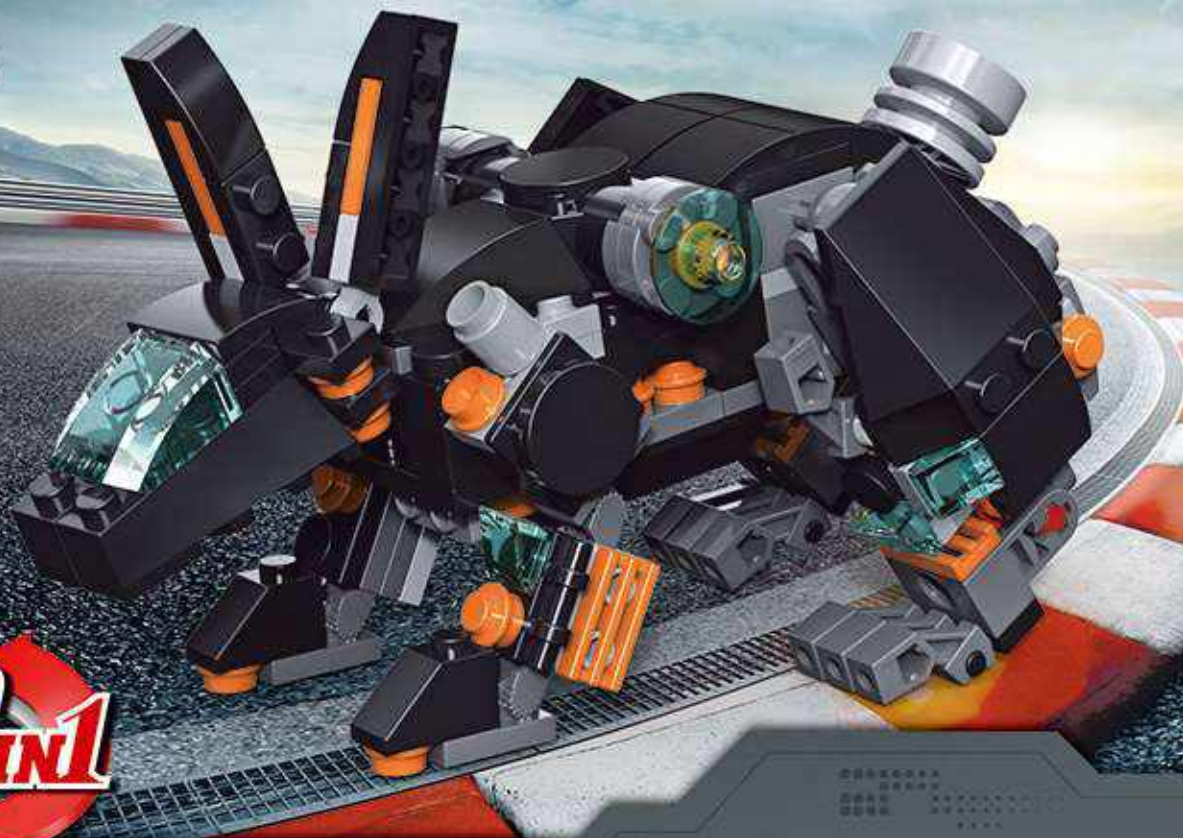


22



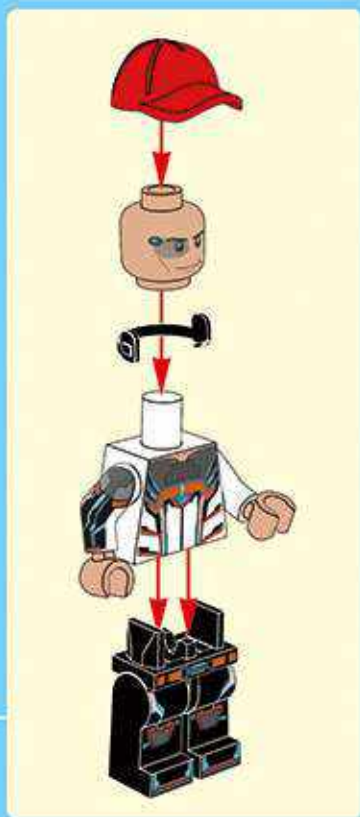
Architect

3122



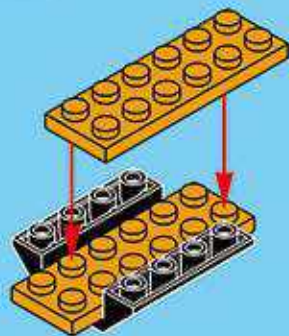
36 IN 1

LEGO
TECHNIC

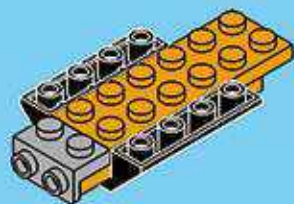




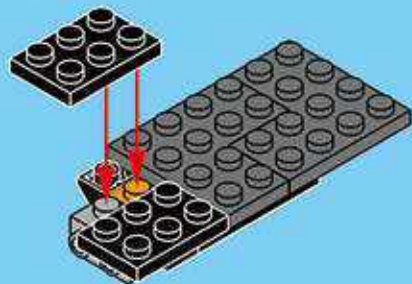
1



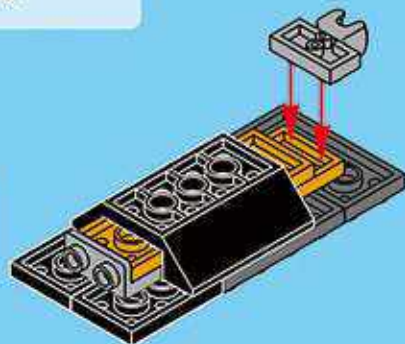
2



3



4



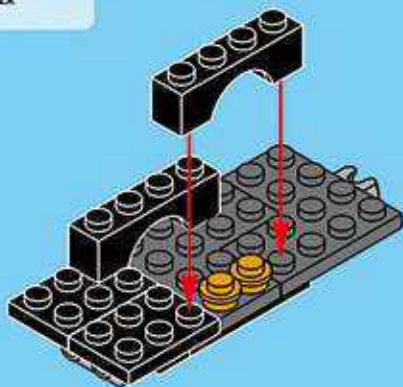


2x



2x

5

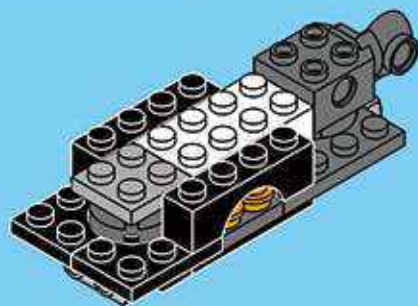


1x



1x

7

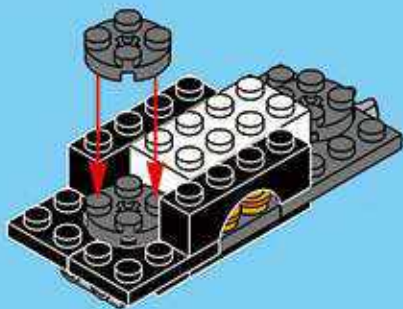


1x



2x

6

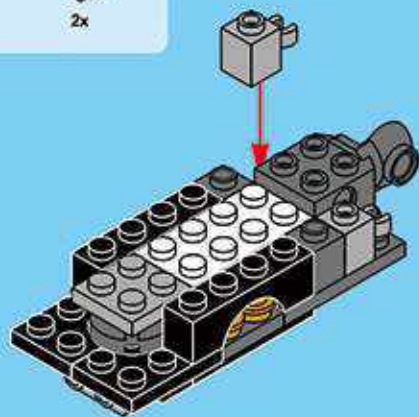


2x



2x

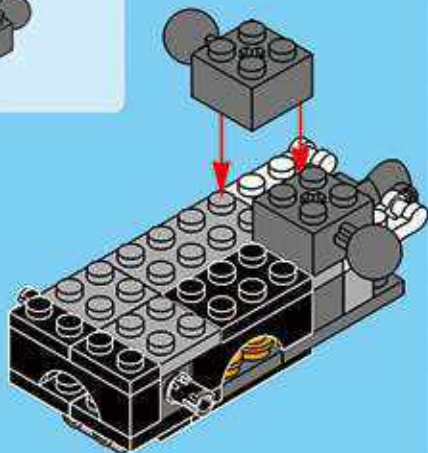
8





2x

13

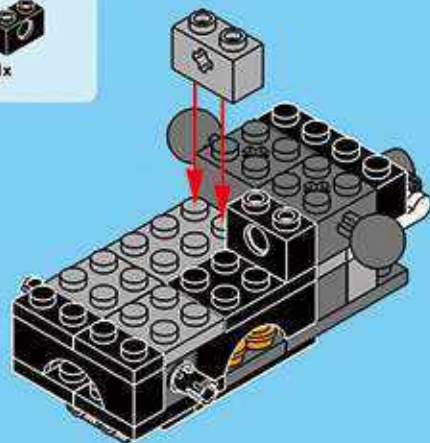


1x



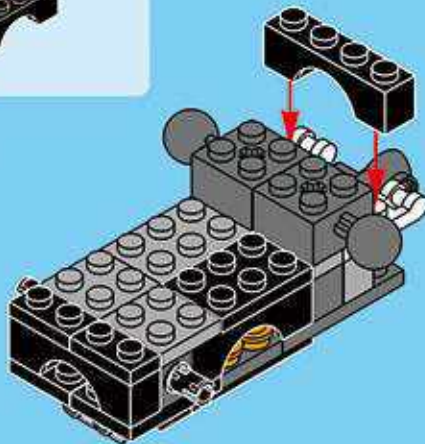
1x

15



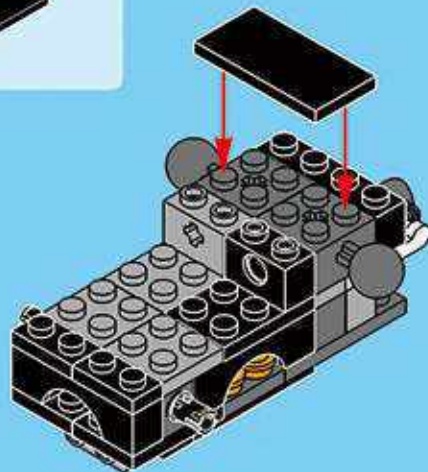
1x

14



1x

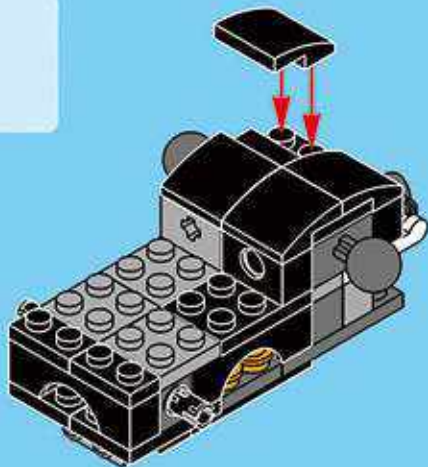
16





4x

17

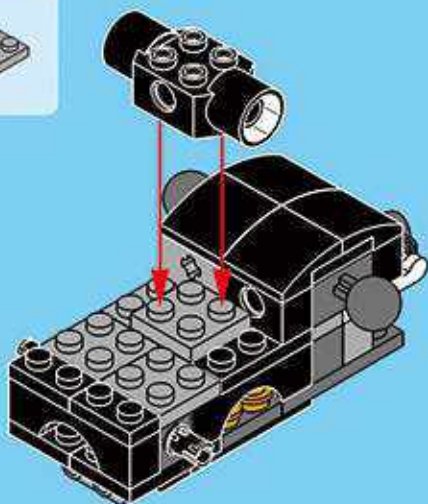


1x



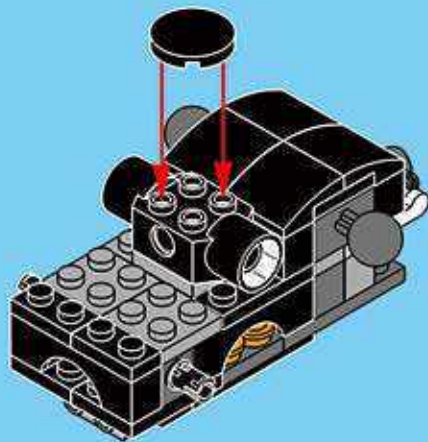
1x

18



1x

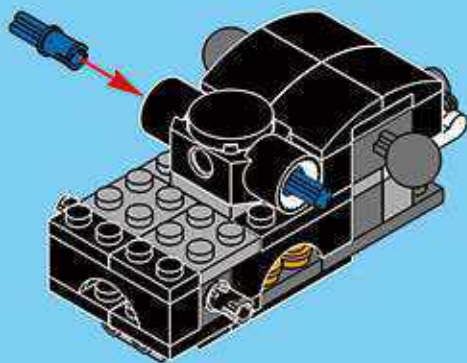
19





2x

20



4x

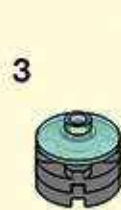
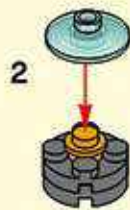
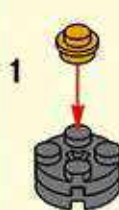


2x

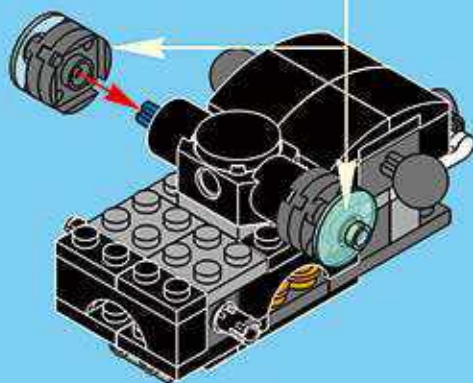


2x

21



2x





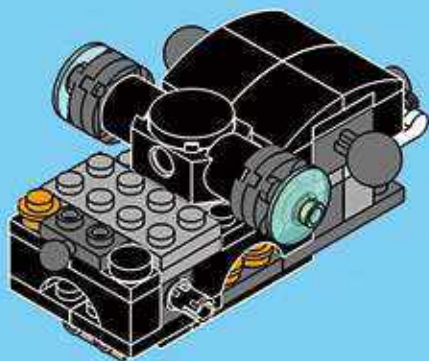
1x

1x

1x

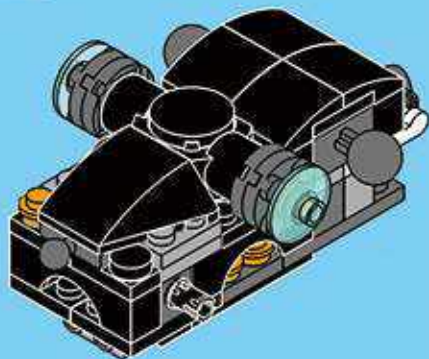
1x

22



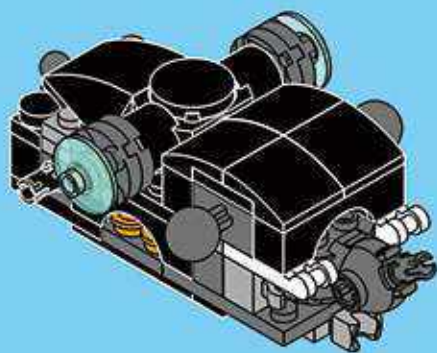
1x

23



1x

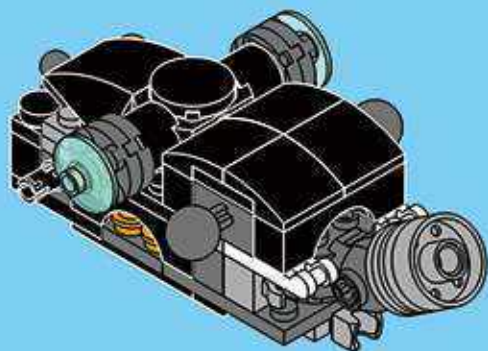
24





1x

25



1x



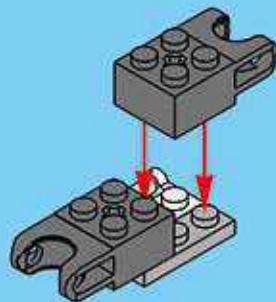
1x

1



2x

2



1x

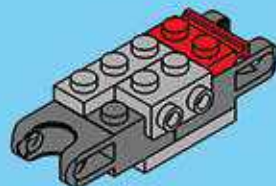


1x



1x

3



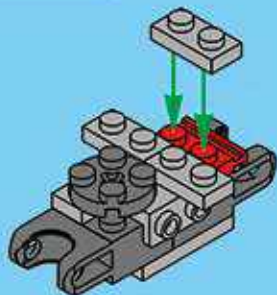


3x



1x

4



1x

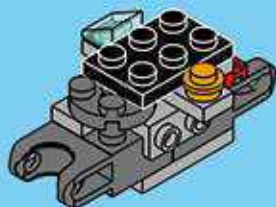


1x



1x

5



1x



1x

6



1x



1x



1x



2x



1x

7



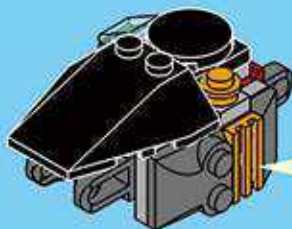
1



2

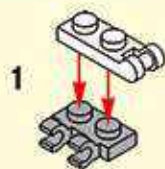


3

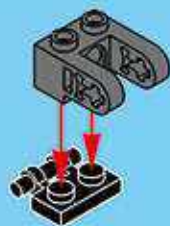




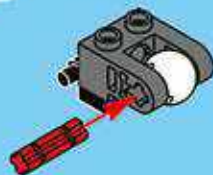
8



1



2



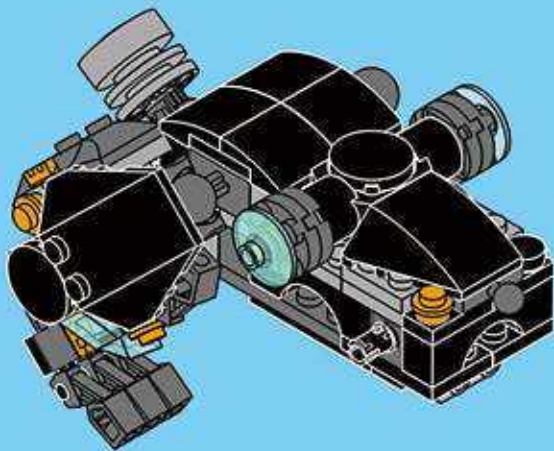
3



9



26

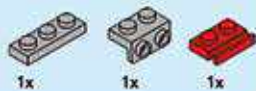
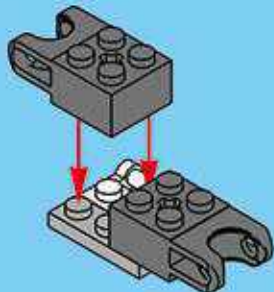




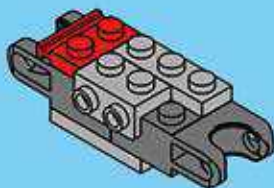
1



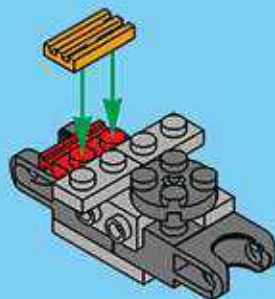
2



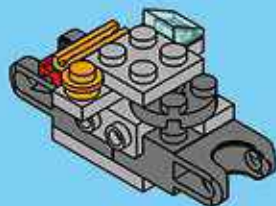
3



4

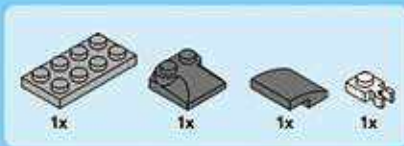


5

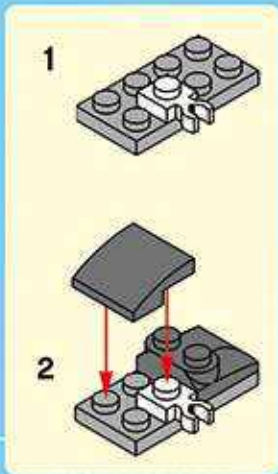
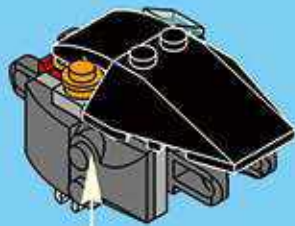




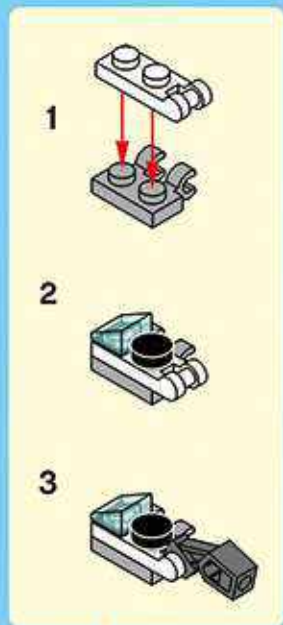
6



7

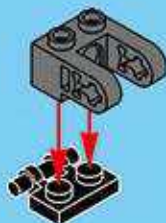


8

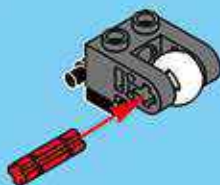




1



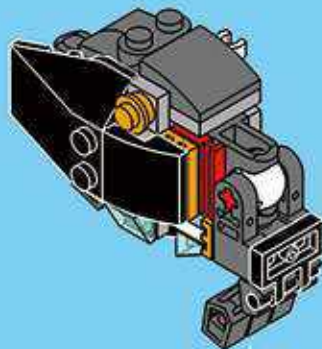
2



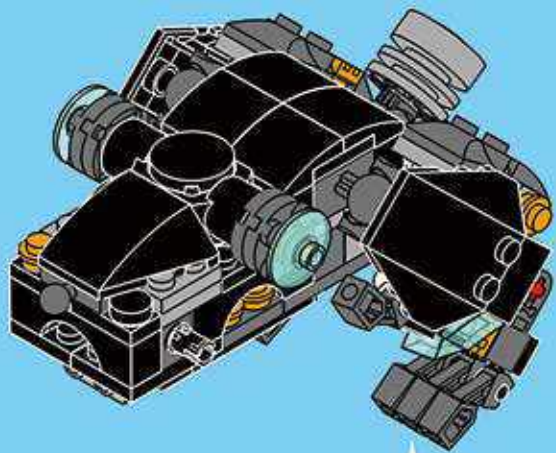
3



9



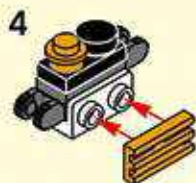
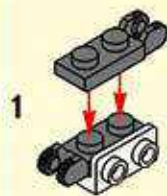
27

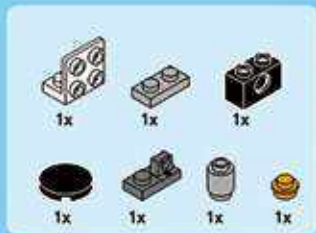


1

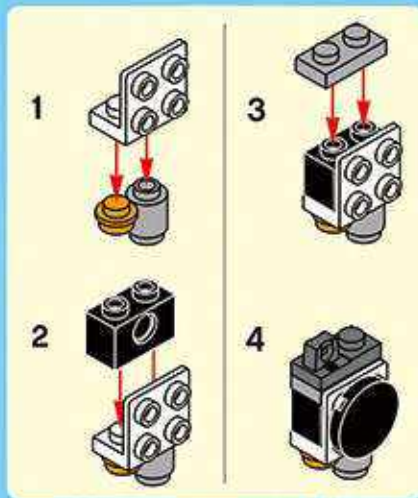


2

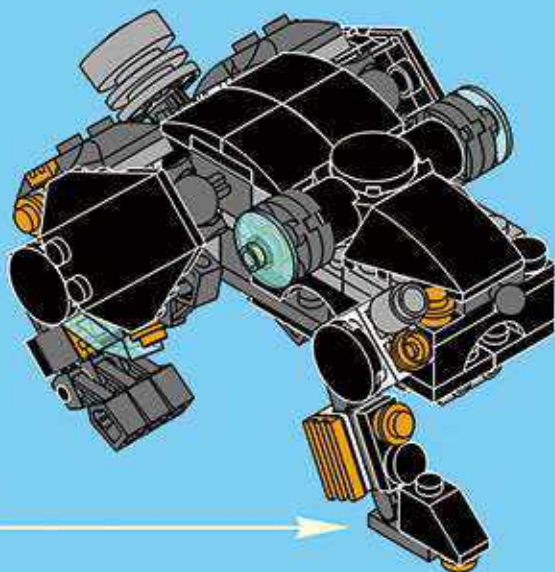




3



28

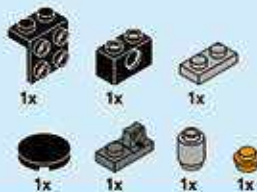
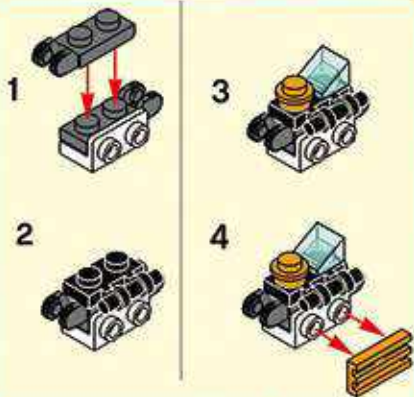




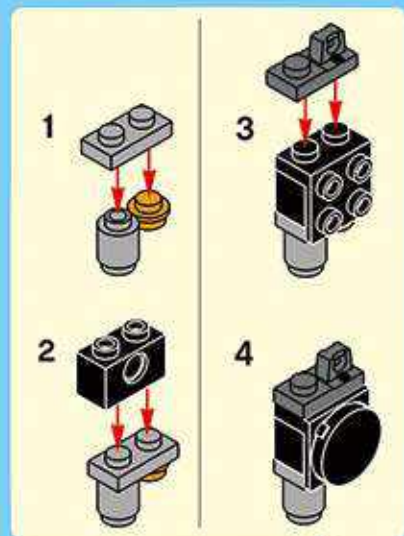
1



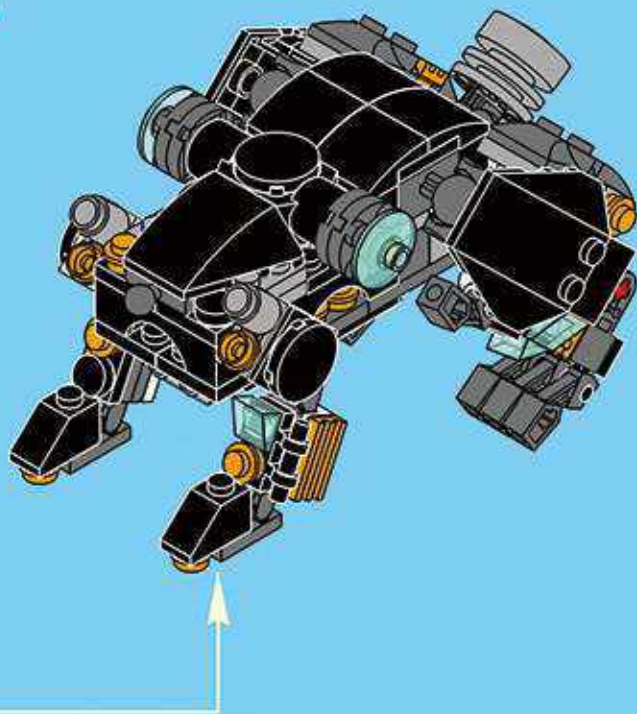
2



3



29



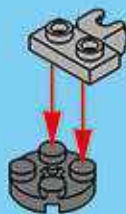


1x



1x

1



1x

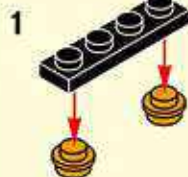


2x



4x

2



1x



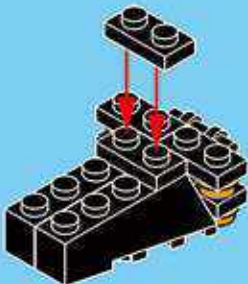
1x

3



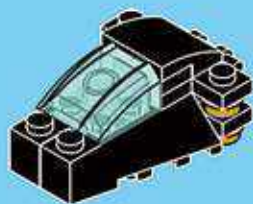
2x

4

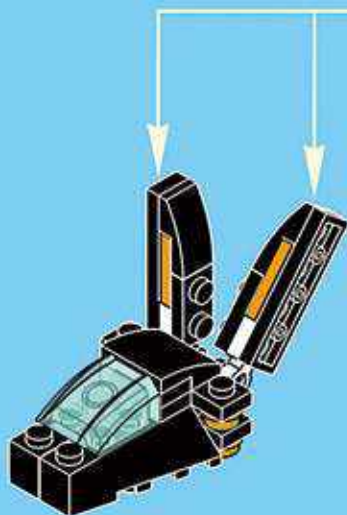




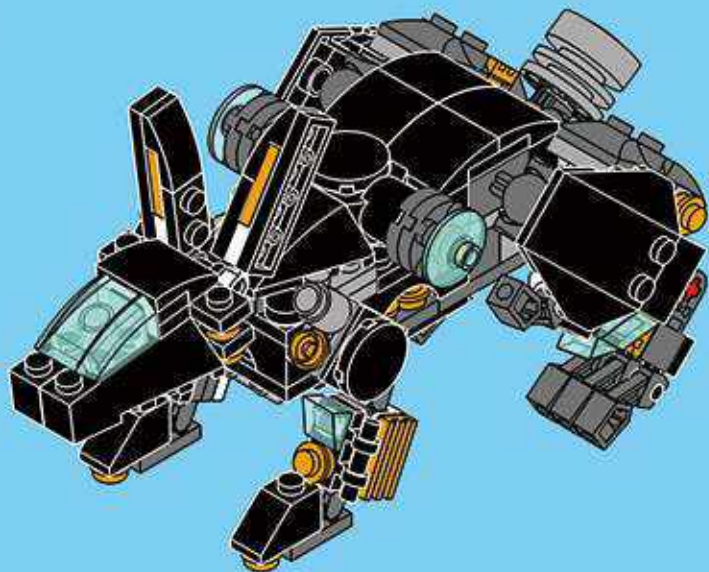
5



6



30

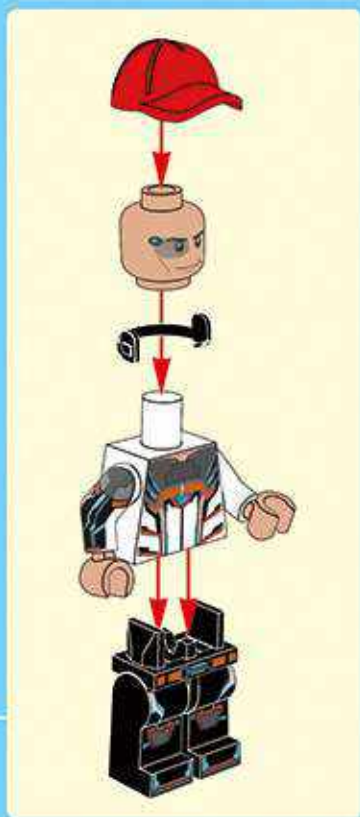


Architect

3122

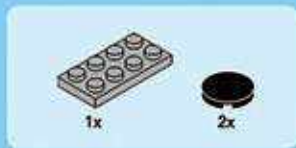
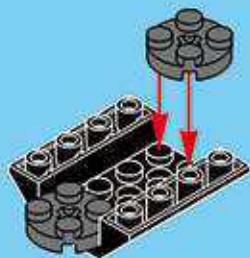


36 *in 1*

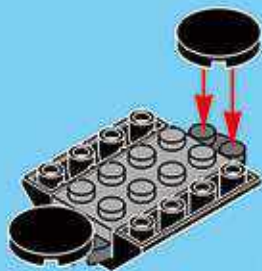




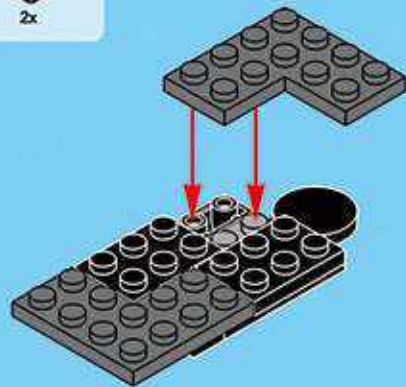
1



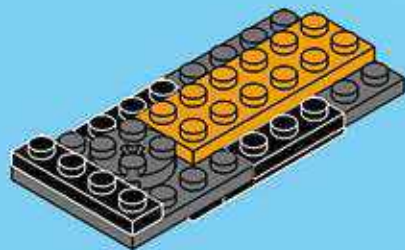
2

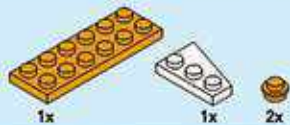


3

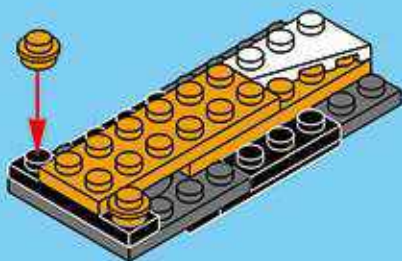


4

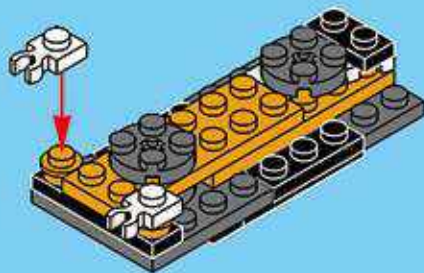




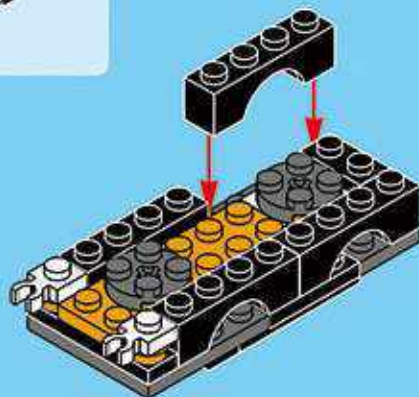
5



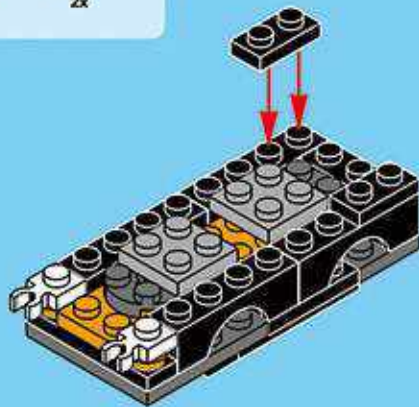
6



7

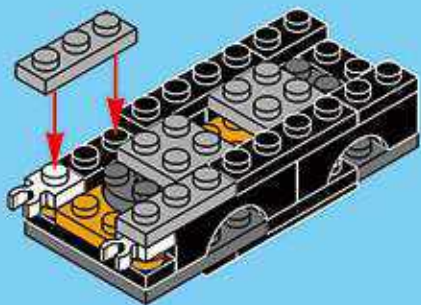


8

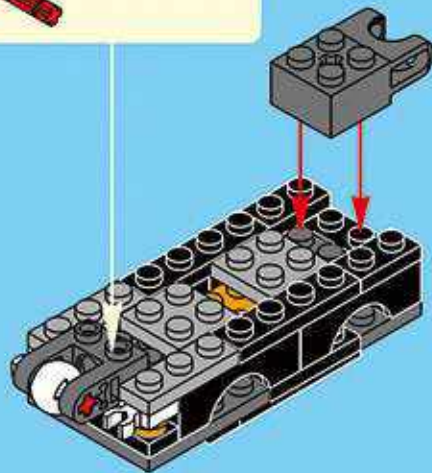
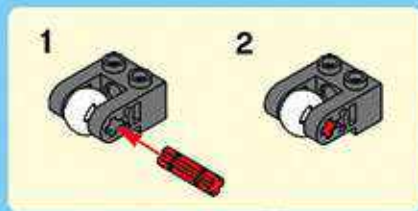




9



10

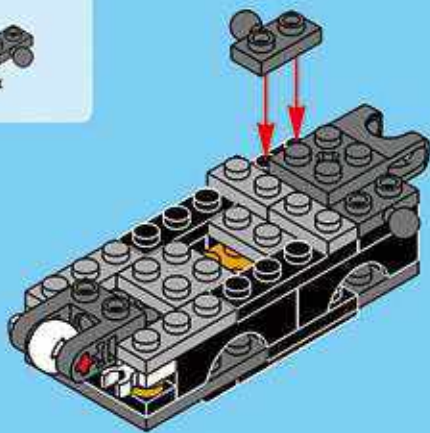




2x

2x

11

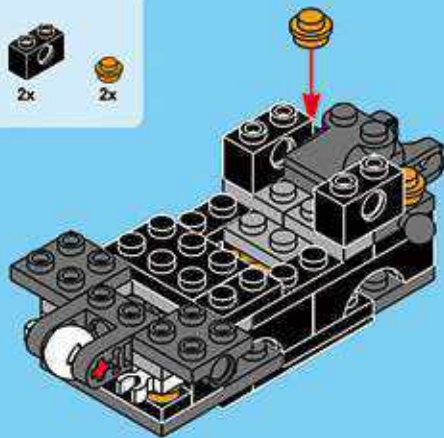


1x

2x

2x

13

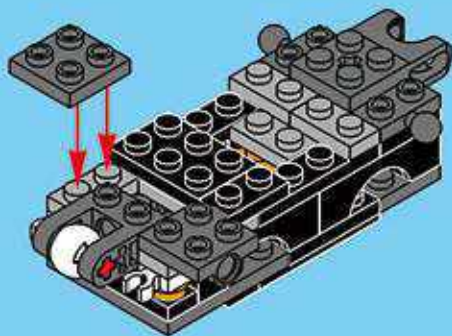


1x

2x

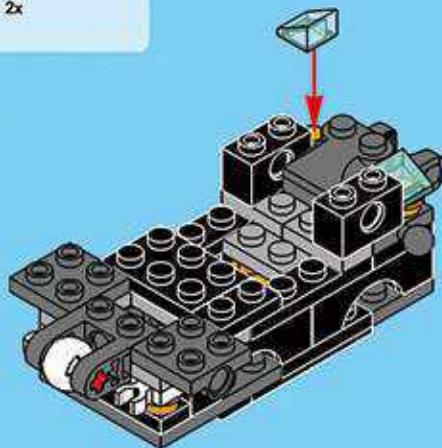
1x

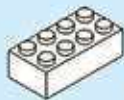
12



2x

14





1x



1x

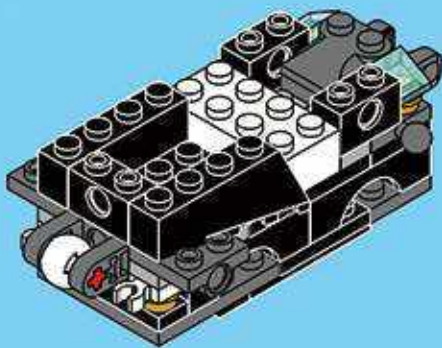


1x



1x

15



1x



1x



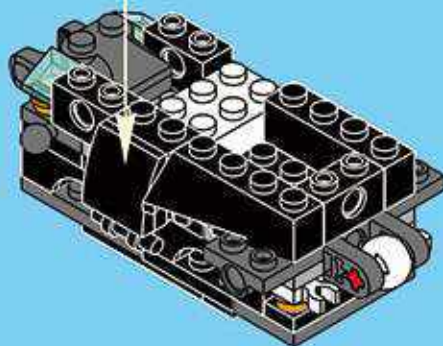
1x

16

1

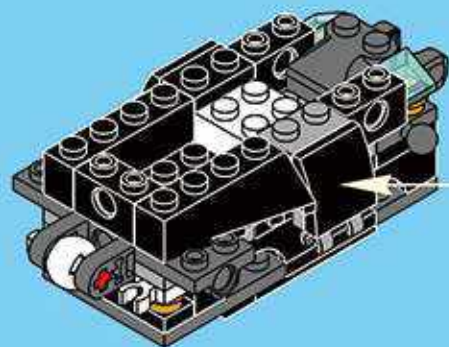
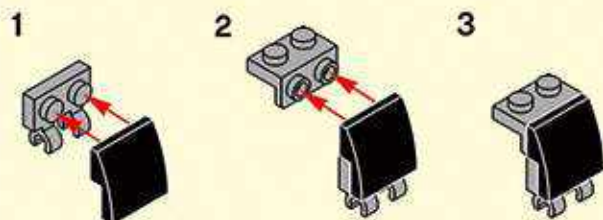


2

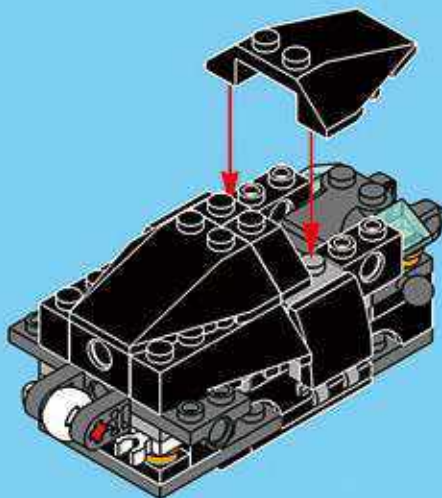




17



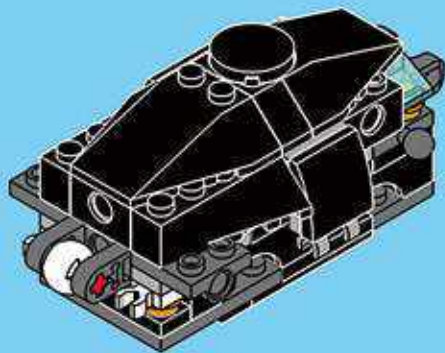
18





1x

19



1x

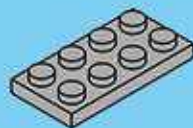


2x

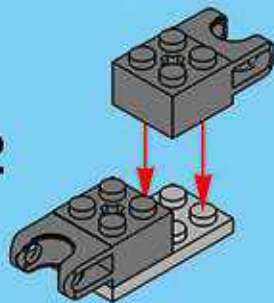


1x

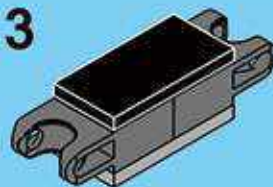
1



2

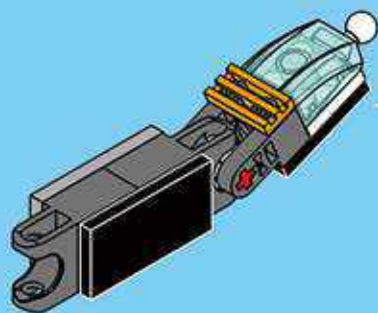
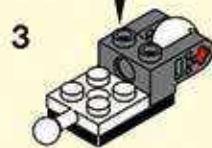
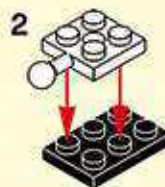
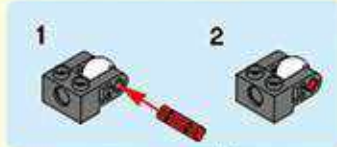


3



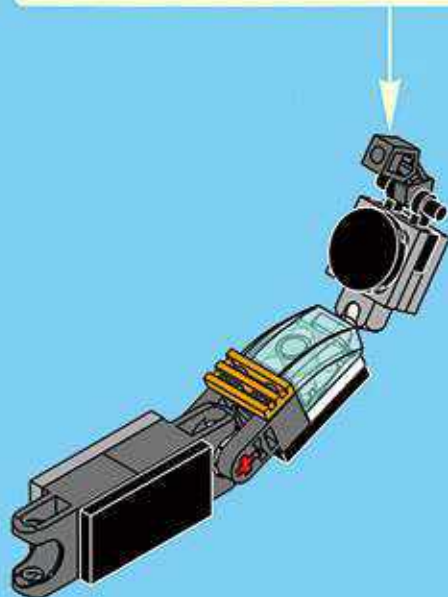
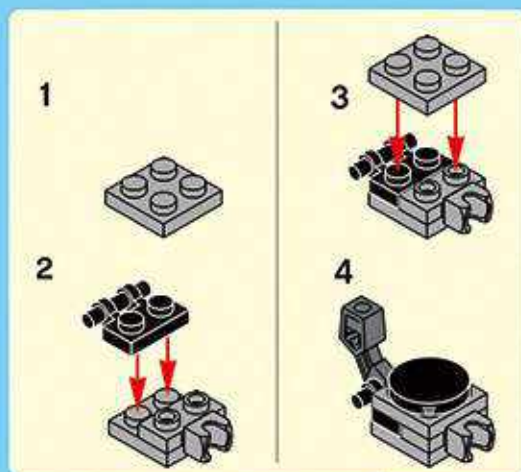


4

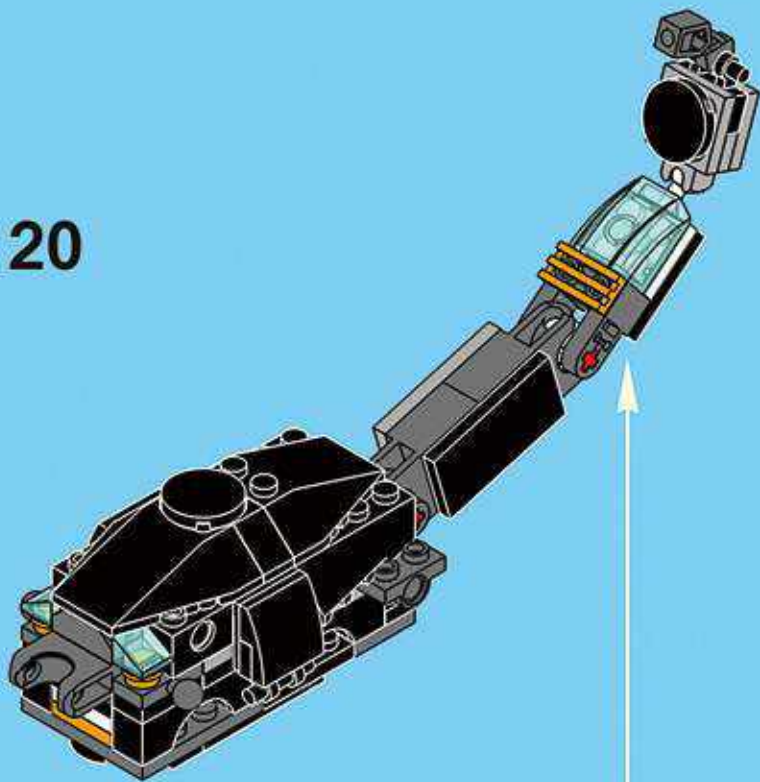




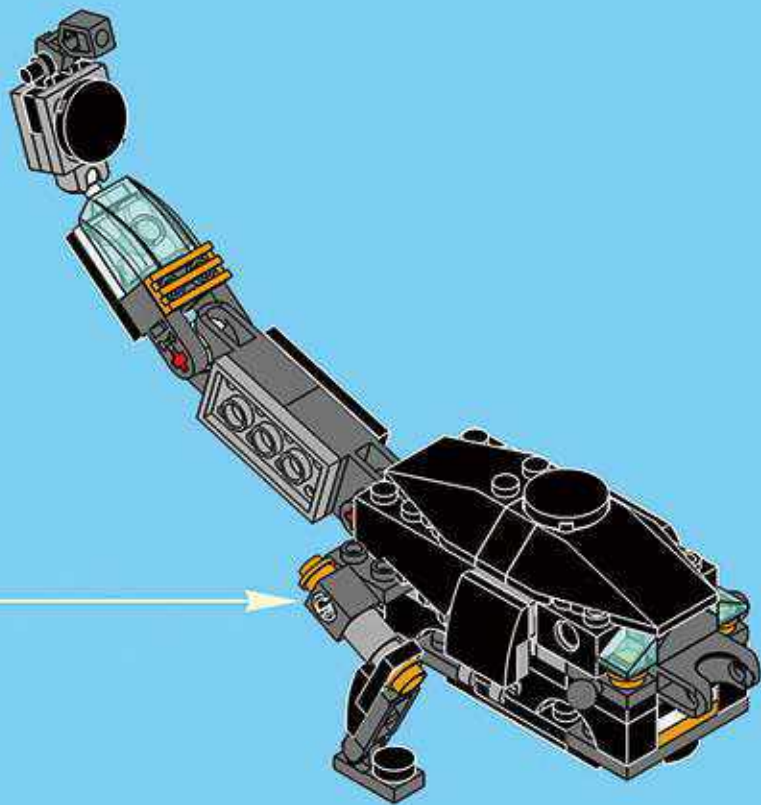
5



20



21



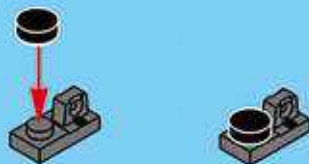


1x



1x

1



1x



1x

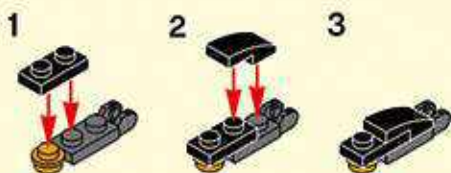


1x



1x

2



1x



1x

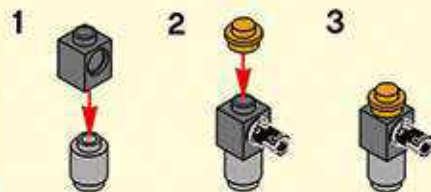


1x

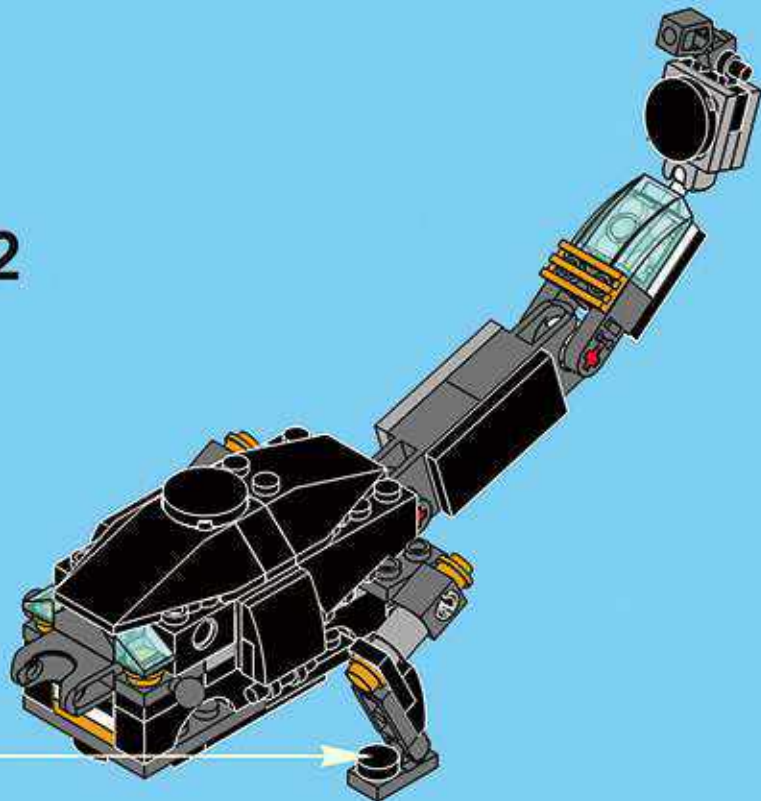


1x

3

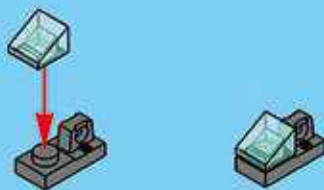


22



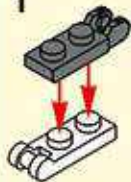


1

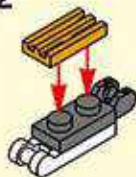


2

1



2



3



1x

1x

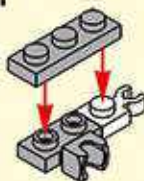
1x

1x

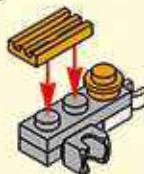
1x

3

1



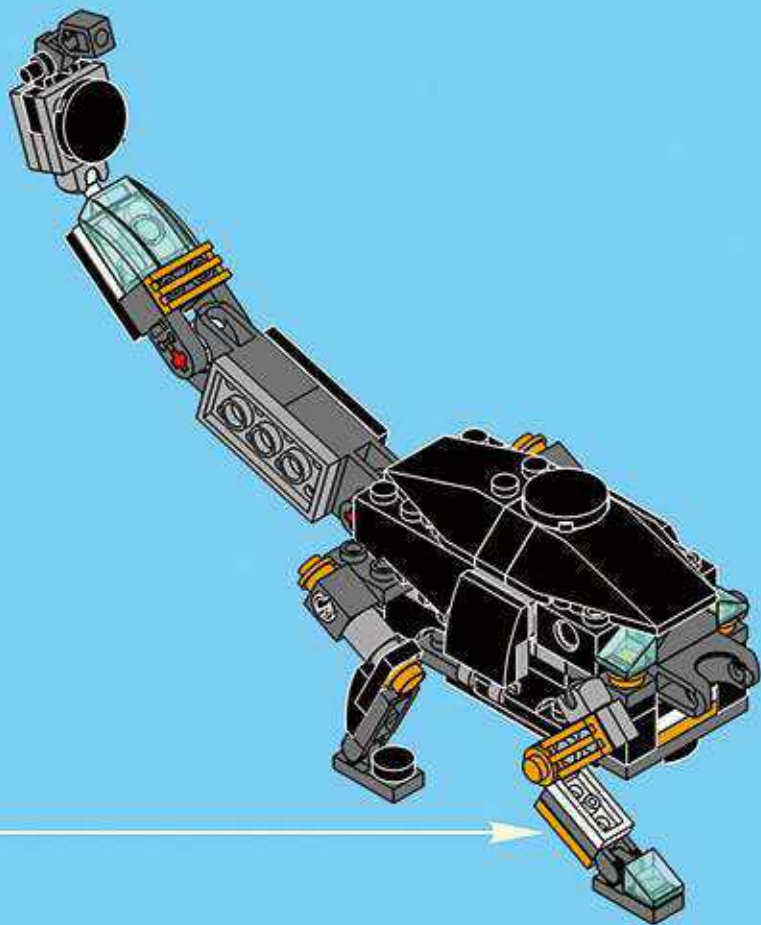
2



3



23



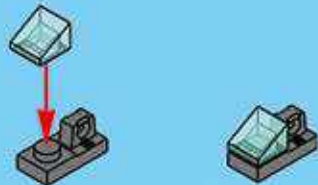


1x



1x

1



1x

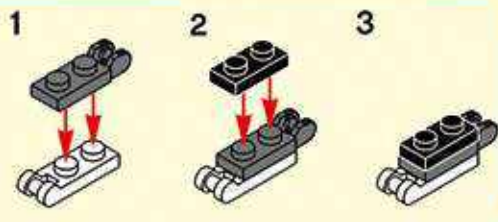


1x

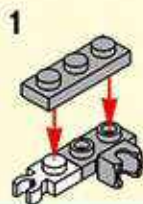


1x

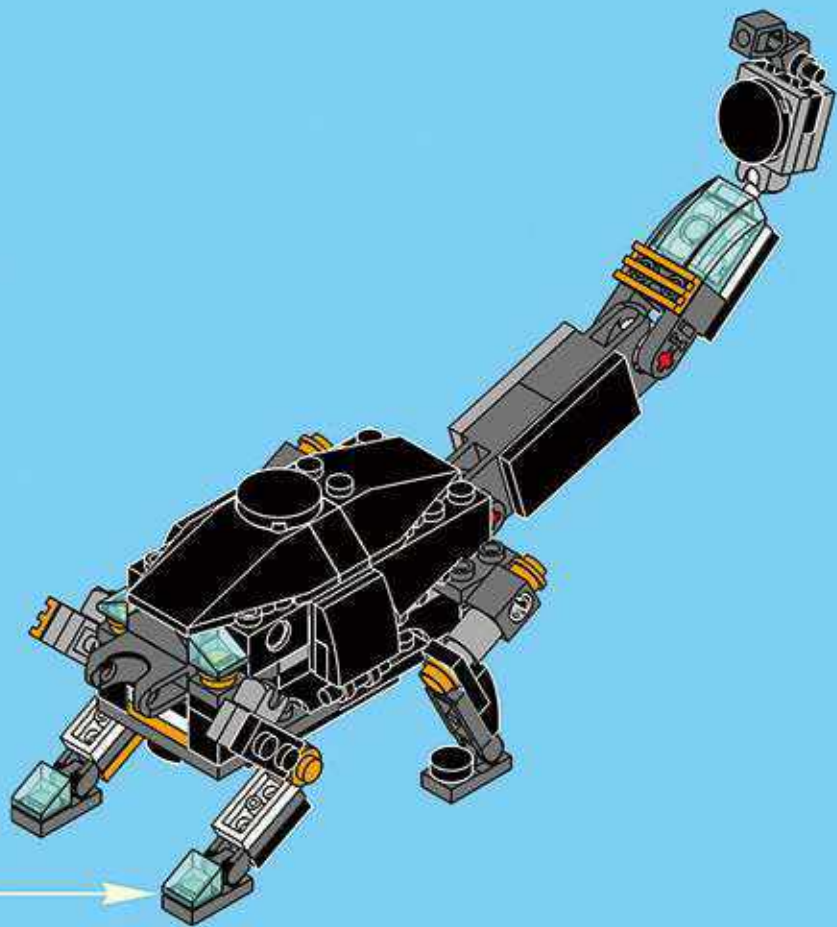
2



3

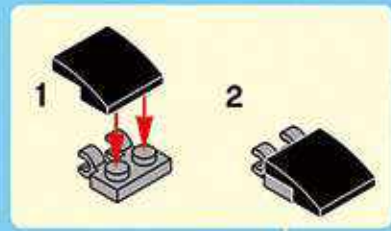


24





1



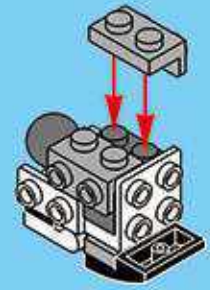
2



3

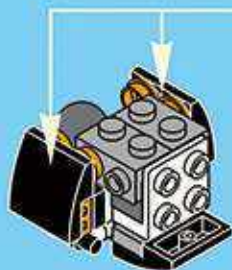
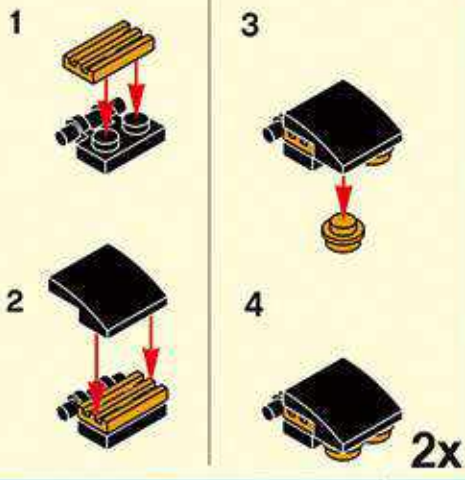


4

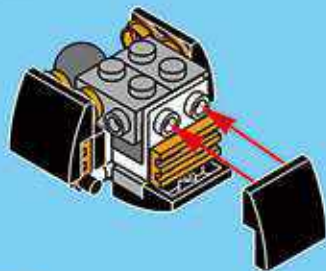




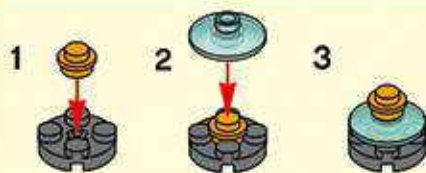
5



6

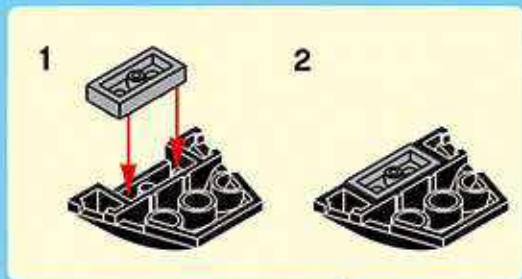


7

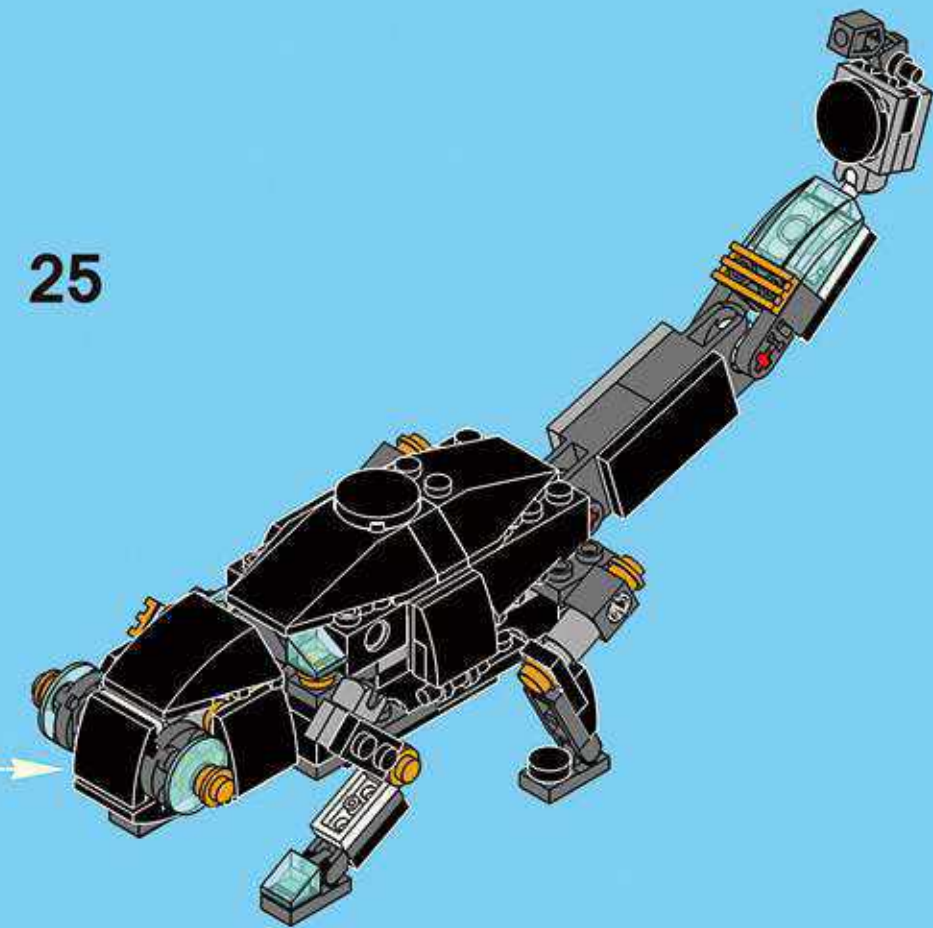




8

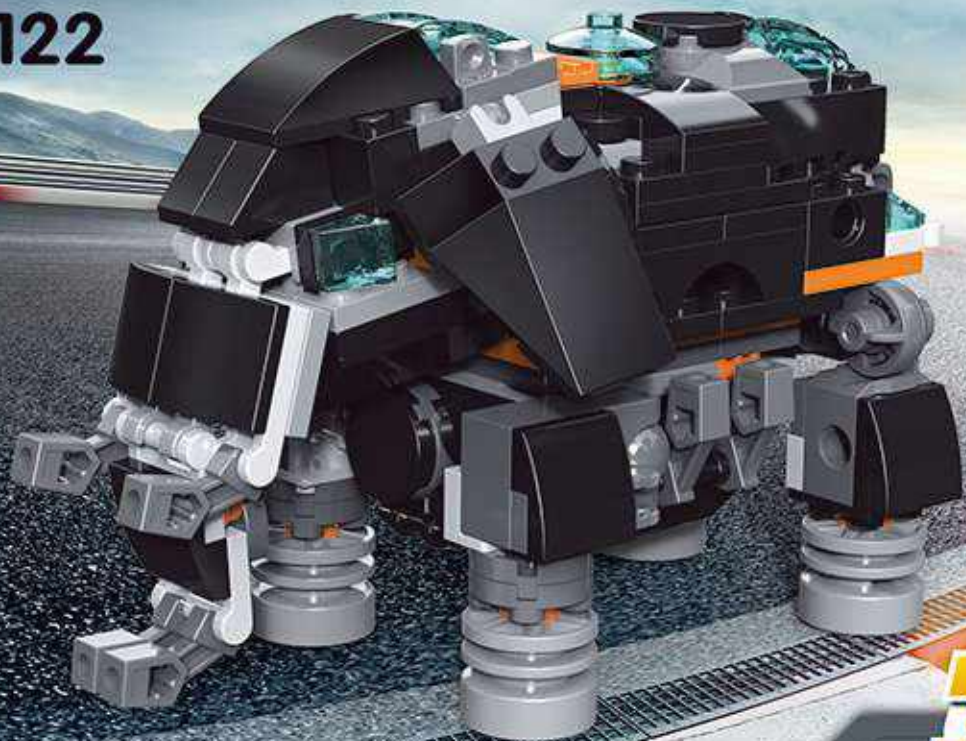


25

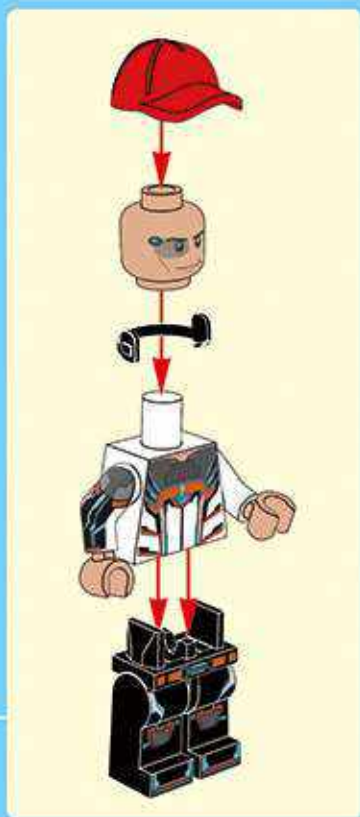


Architect

3122



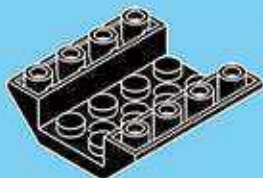
36 IN 1





1x

1

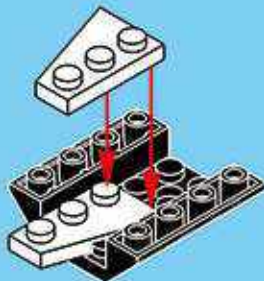


1x



1x

2

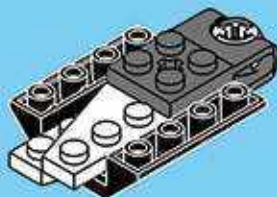


1x



1x

3



1



2

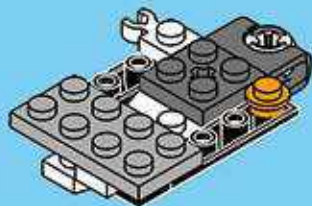


1x

1x

1x

4





2x



4x

5

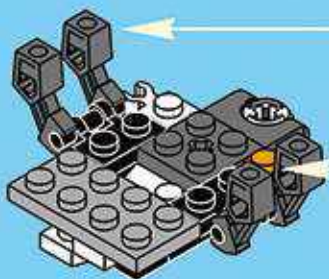
1



2



2x



2x



4x

6

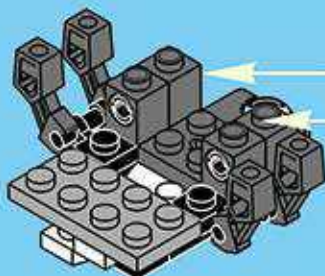
1

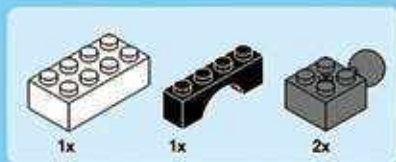


2

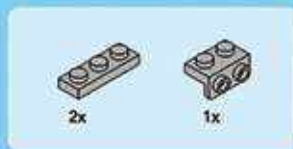
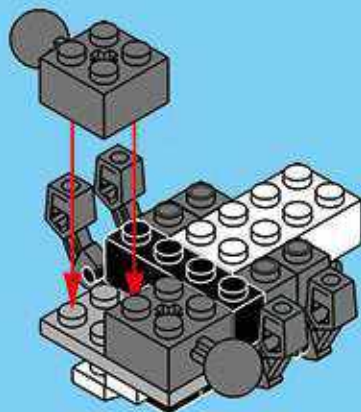


2x

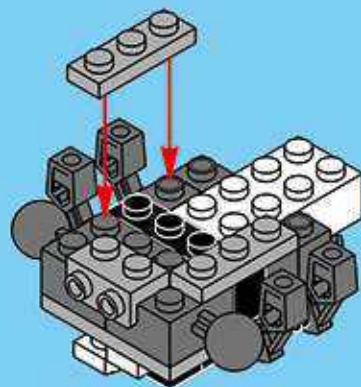




7



8





1x

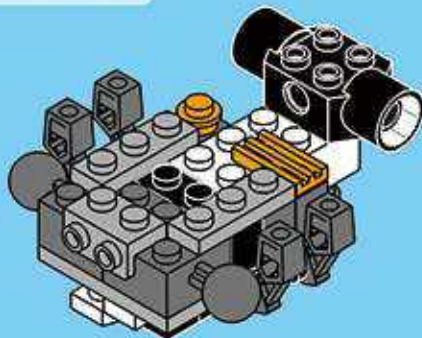


1x



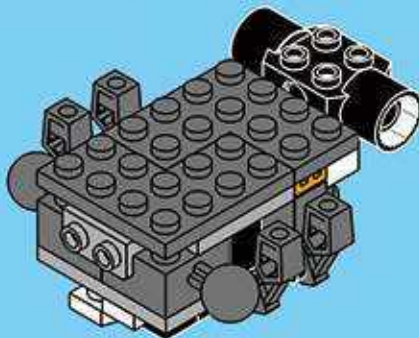
1x

9



2x

10



1x

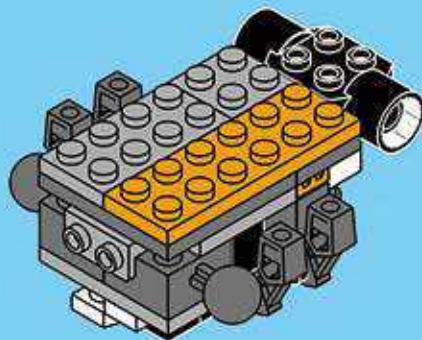


1x



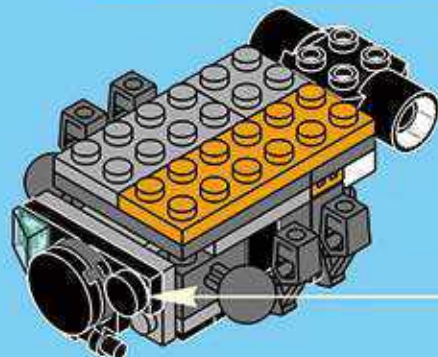
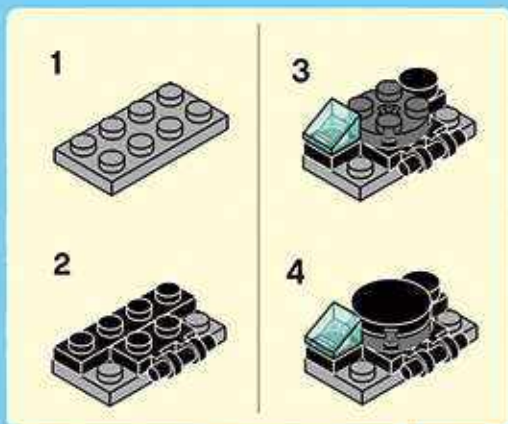
1x

11

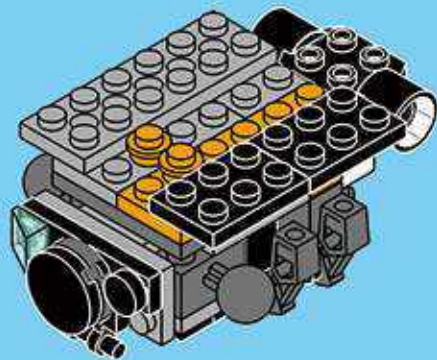




12



13



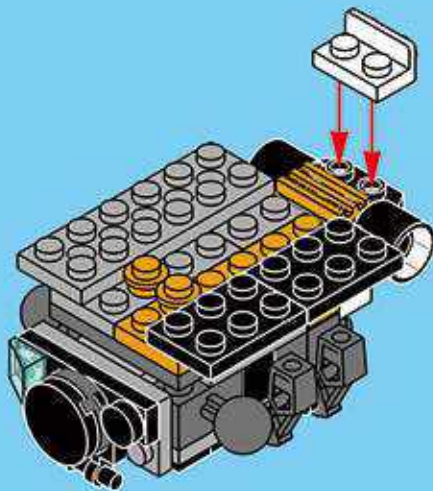


1x



1x

14



2x

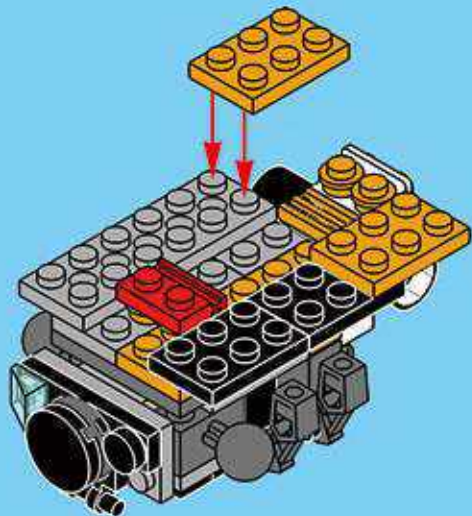


1x



2x

15





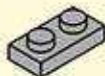
1x



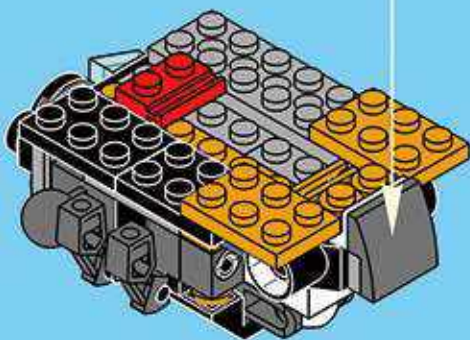
1x

16

1



2



2x



2x



2x

17

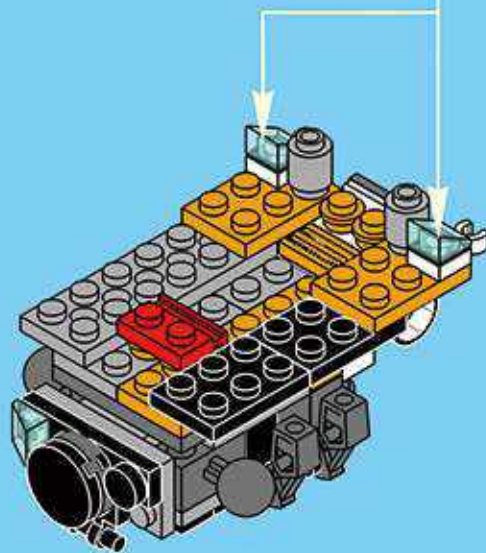
1



2



2x





1x

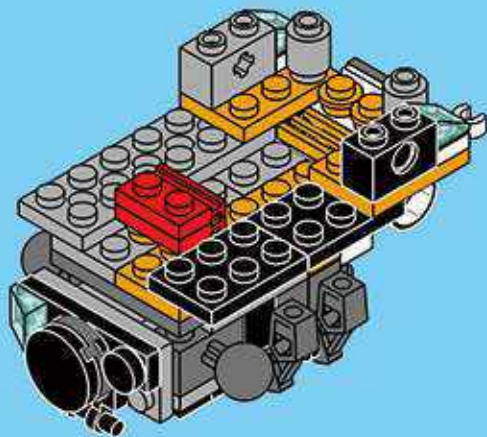


1x



1x

18

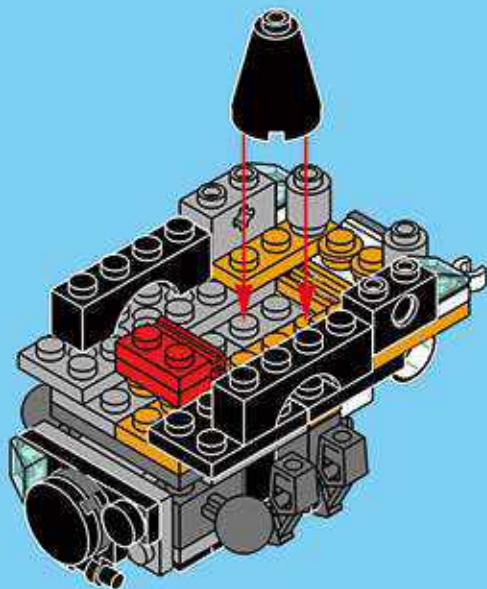


2x



1x

19



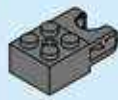
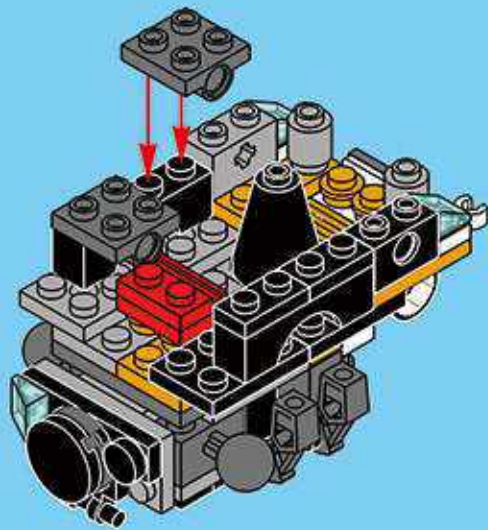


2x



2x

20

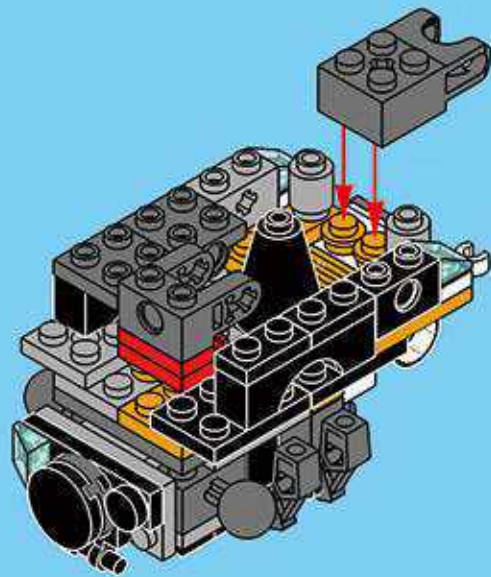


1x



1x

21



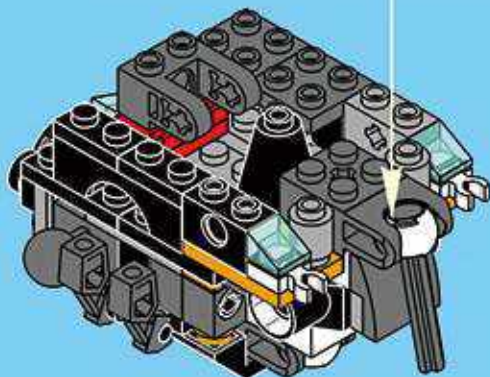
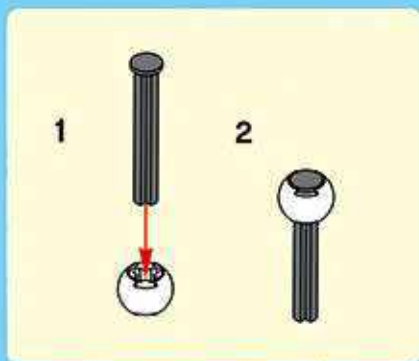


1x



1x

22

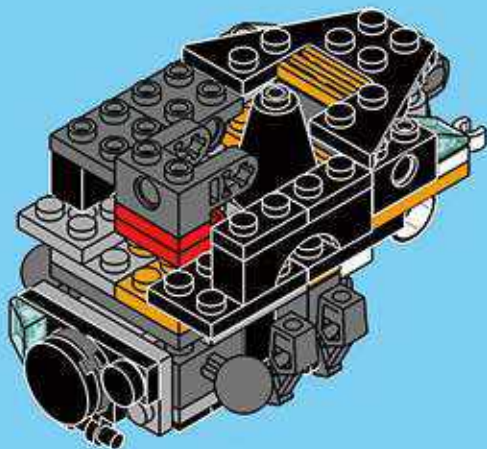


1x



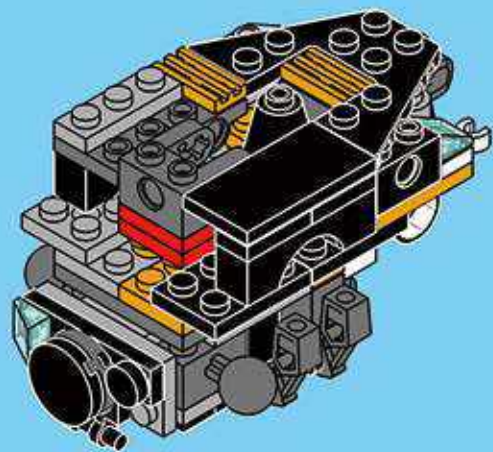
1x

23

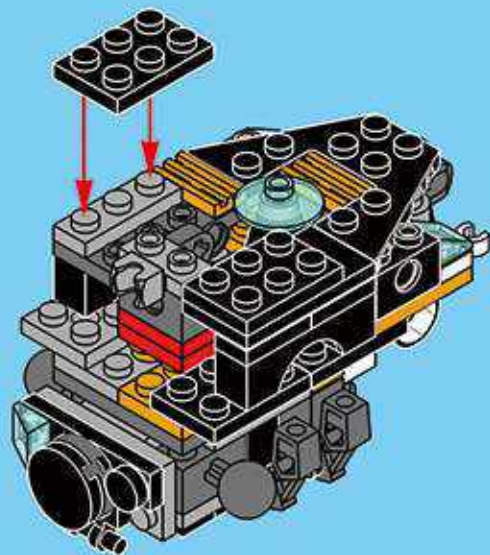




24



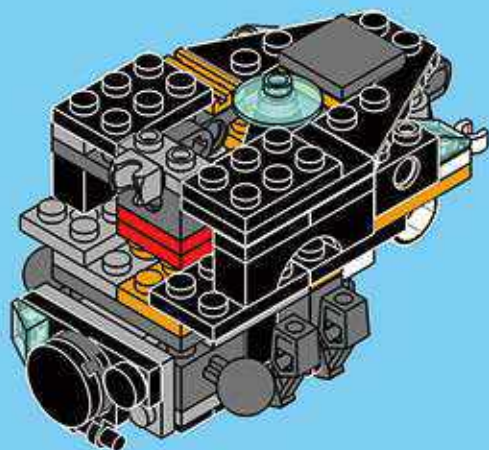
25





1x

26



1x



1x

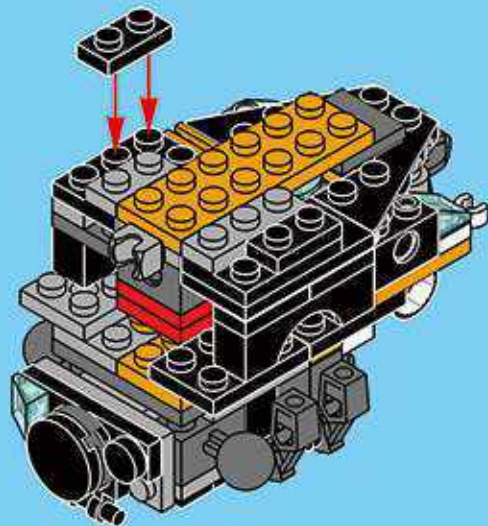


1x



2x

27





2x

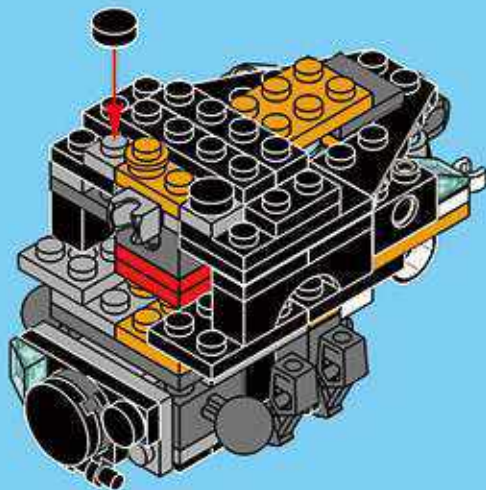


1x



2x

28



1x

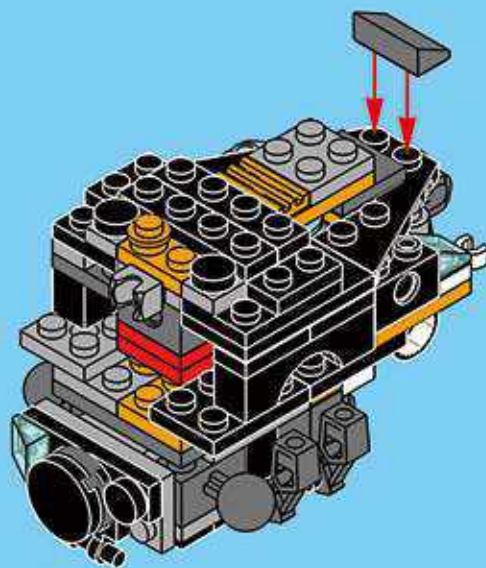


1x



1x

29





2x



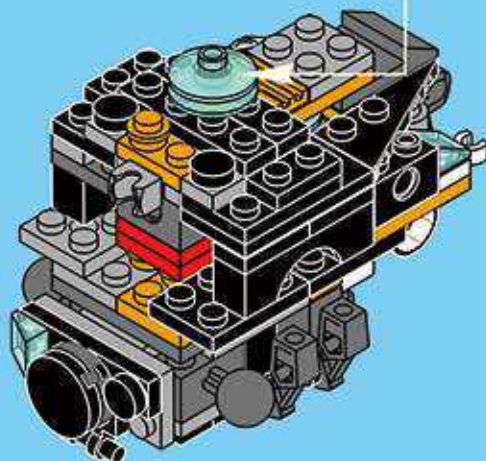
1x

30

1



2

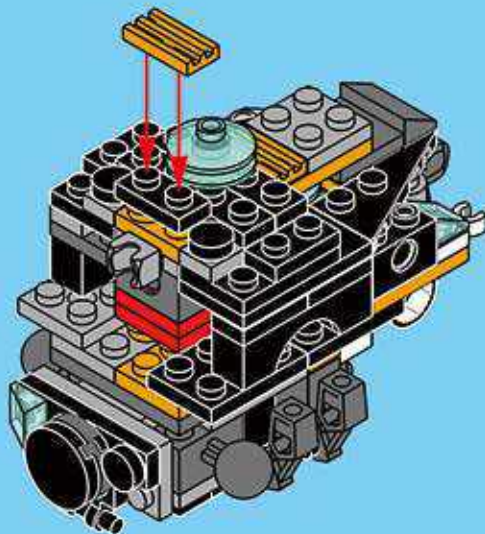


1x



1x

31



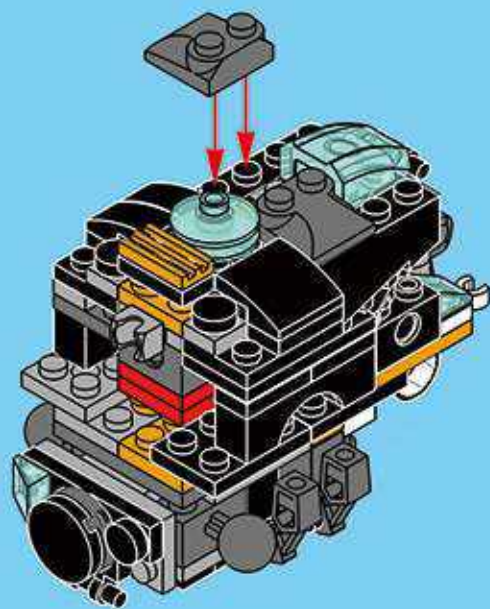


1x



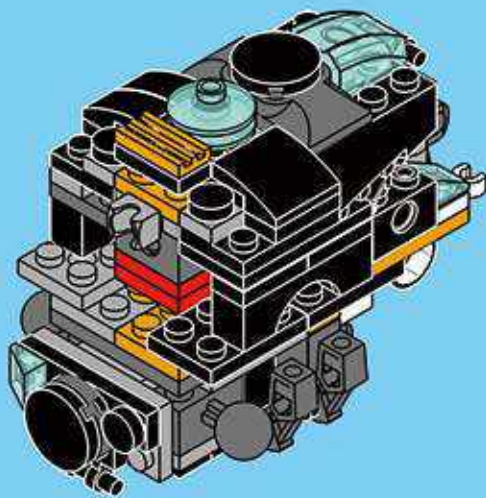
2x

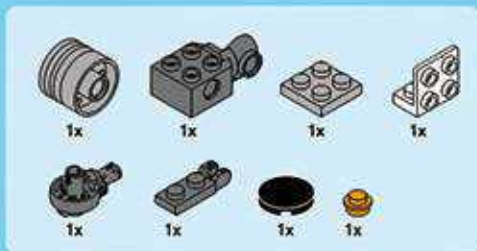
34



1x

35





36

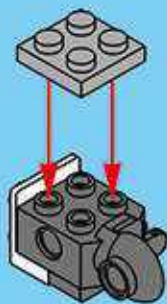
1



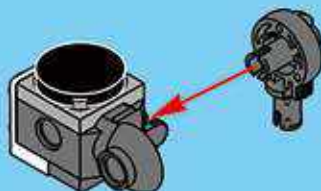
2



3

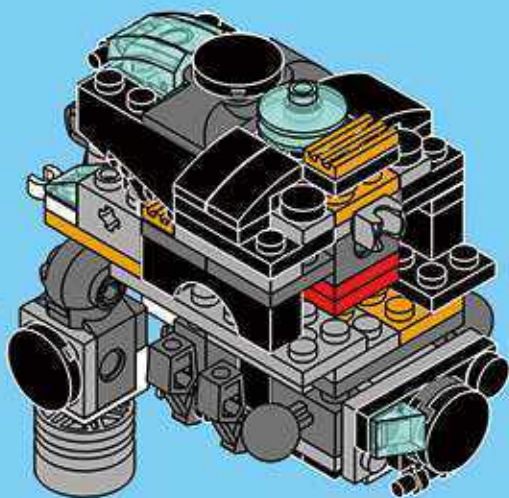


4



5







37

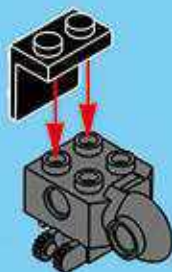
1



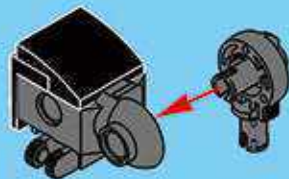
2



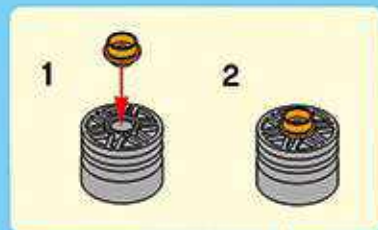
3

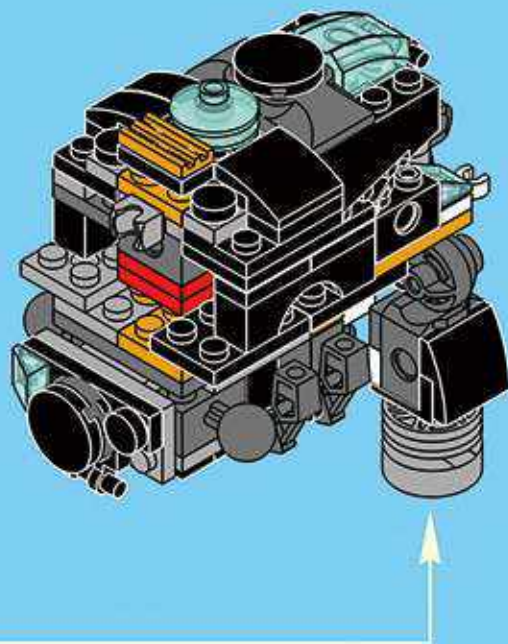


4



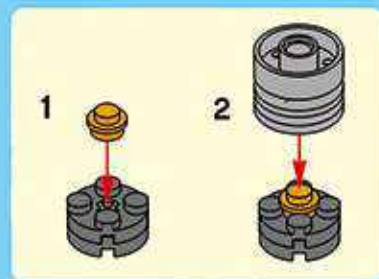
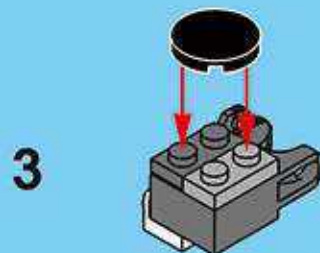
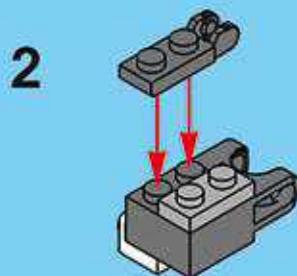
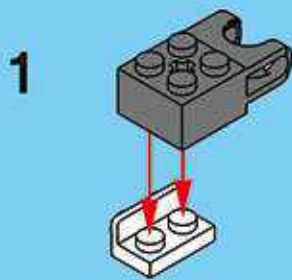
5

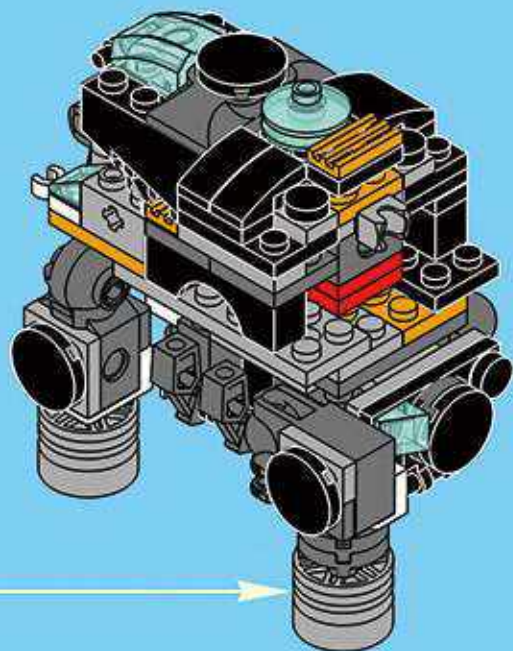


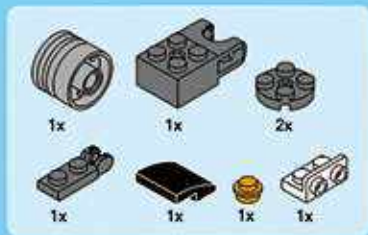




38





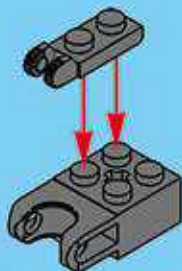


39

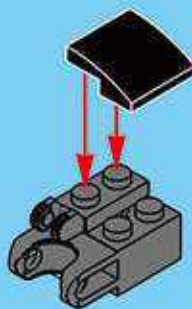
1



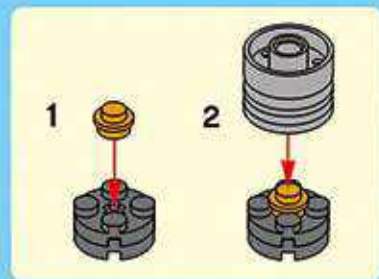
2

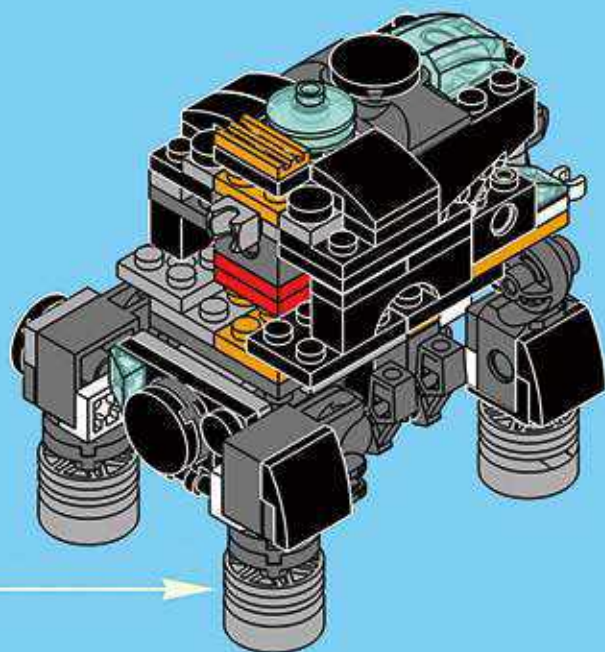


3



4

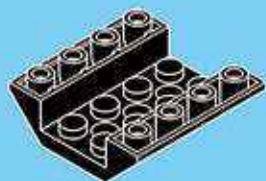






1x

1

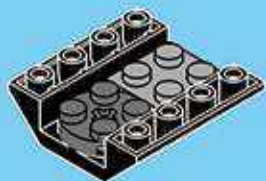


1x



1x

2

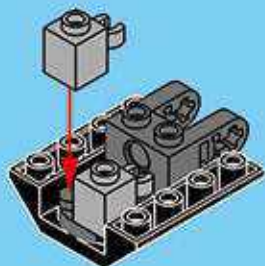


1x



2x

3

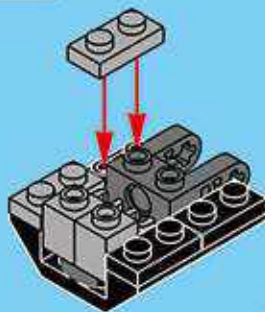


2x



2x

4



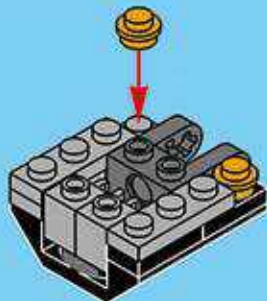


2x



2x

5



1x



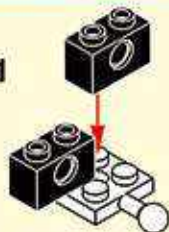
2x



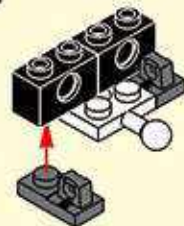
2x

7

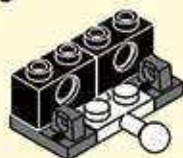
1



2



3

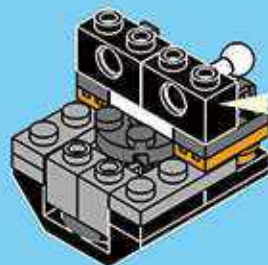
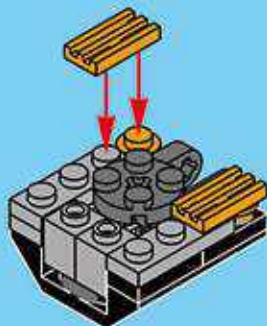


1x



2x

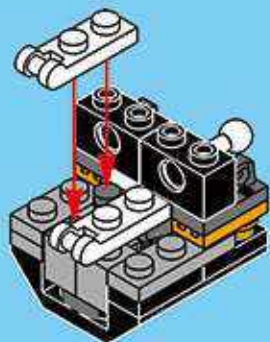
6





2x

8



2x



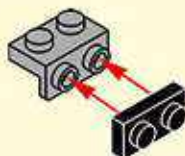
2x



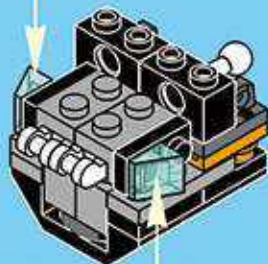
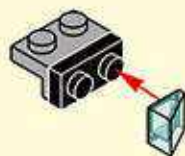
2x

9

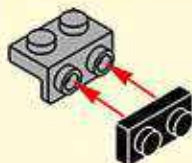
1



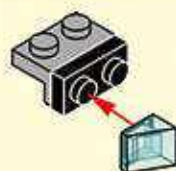
2



1



2



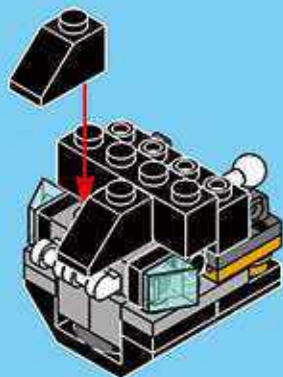


1x



2x

10



1x



1x



2x



1x



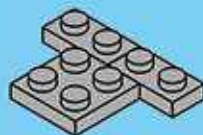
2x



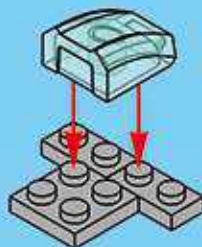
2x

11

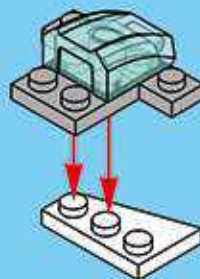
1



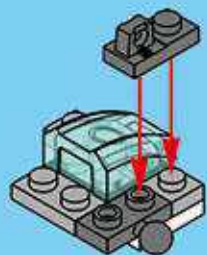
2



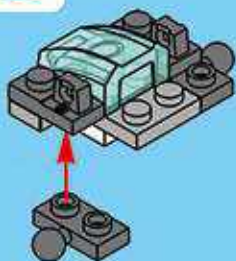
3



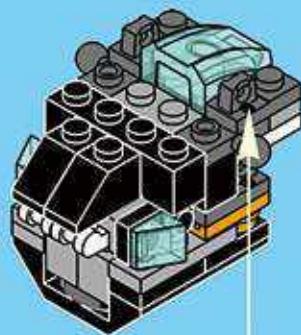
4



5



6





1x

12



1x

13



2x



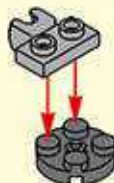
2x



2x

14

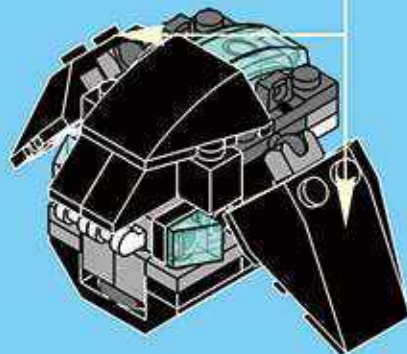
1

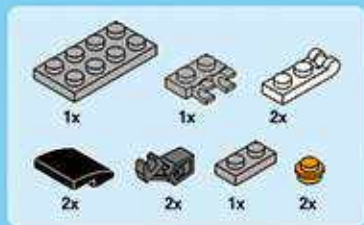


2

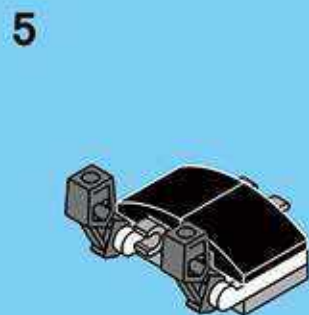
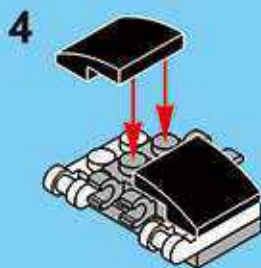
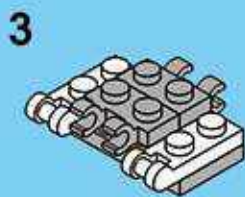
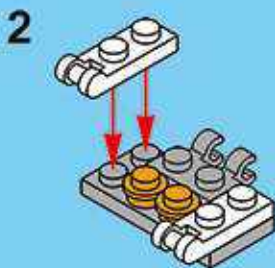
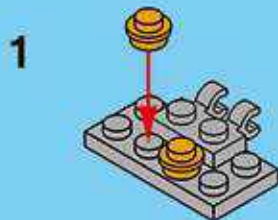


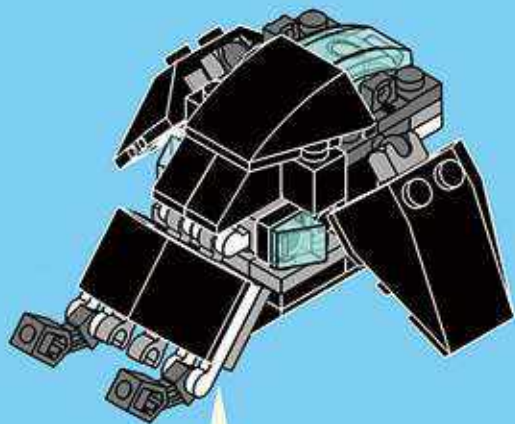
2x





15





1x



1x



2x



2x



2x

16

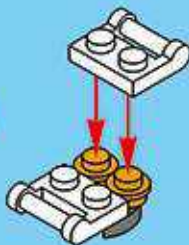
1



2



3

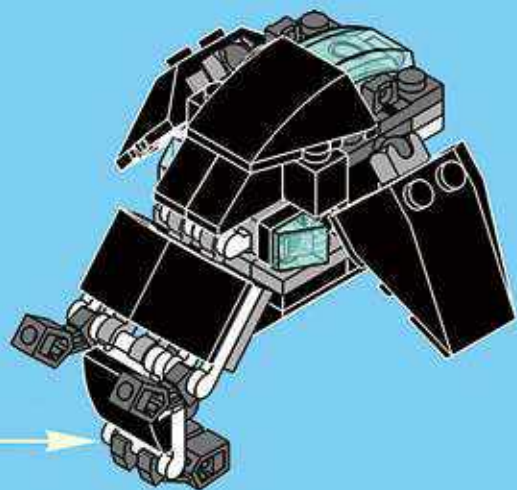


4

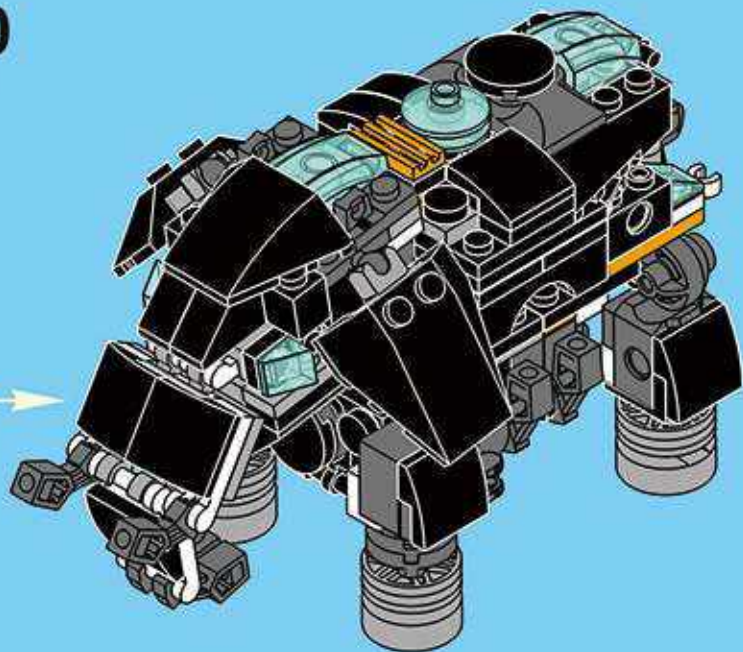


5





40

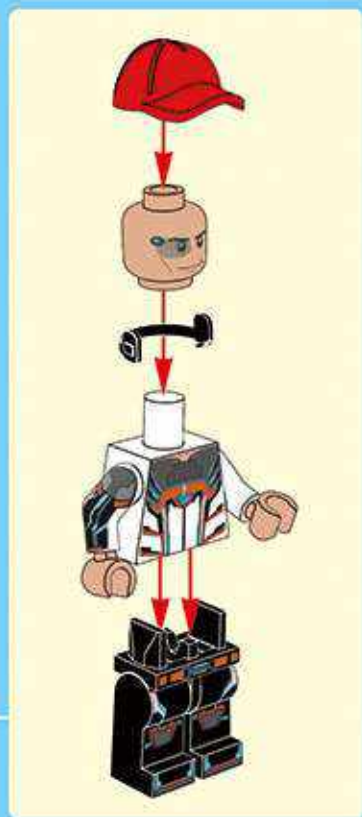


Architect

3122

36 *in 1*

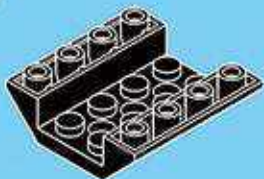






1x

1

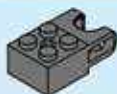
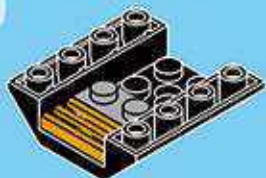


1x



1x

2

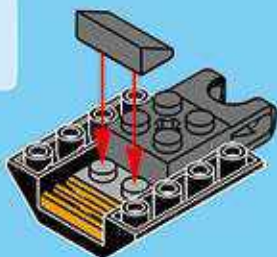


1x



1x

3



1x



1x

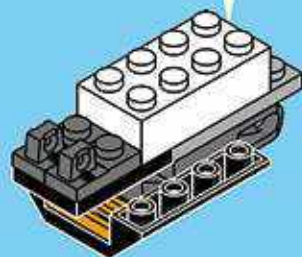
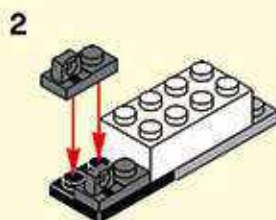
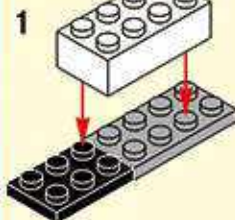


1x



2x

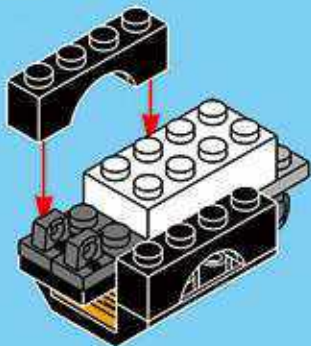
4





2x

5

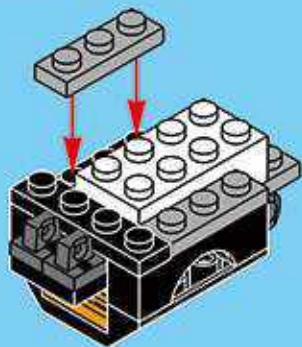


1x



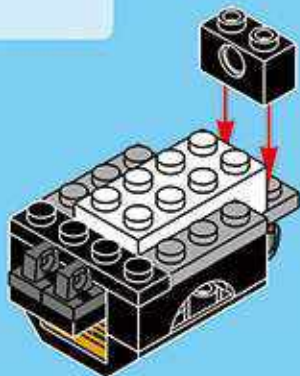
2x

6



1x

7

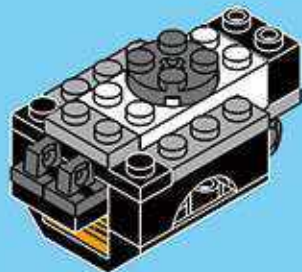


1x



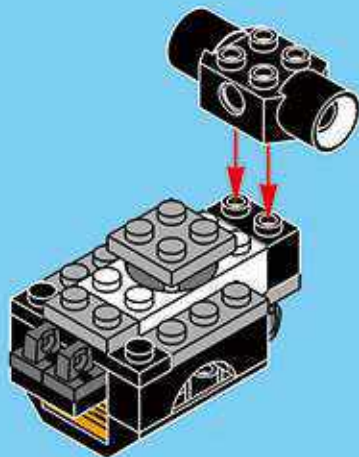
1x

8

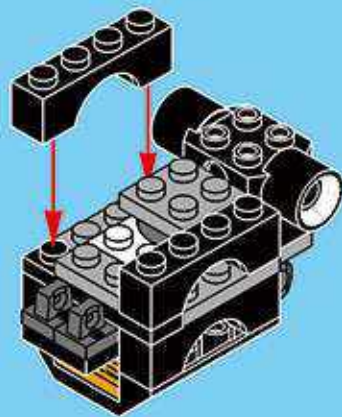




9



10



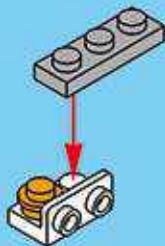


11

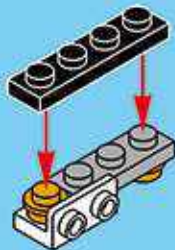
1



2



3



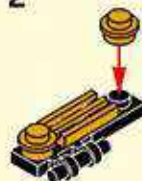
4

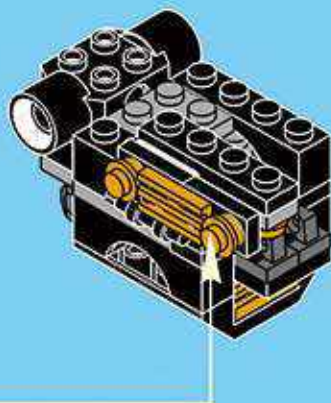


1



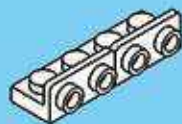
2



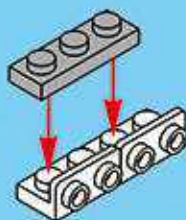


12

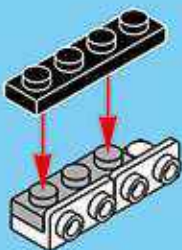
1



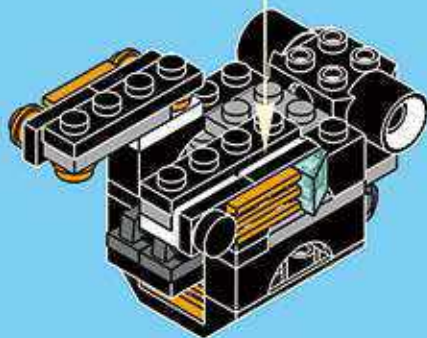
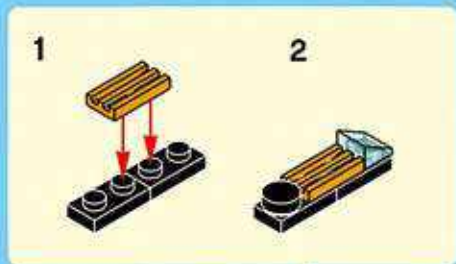
2



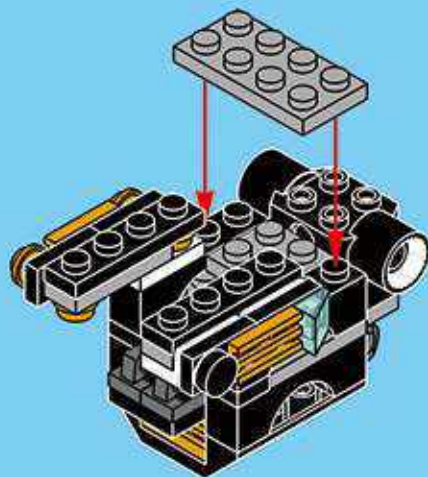
3



4



13



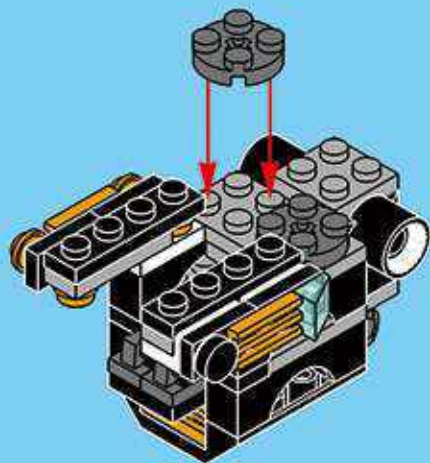


1x



2x

14

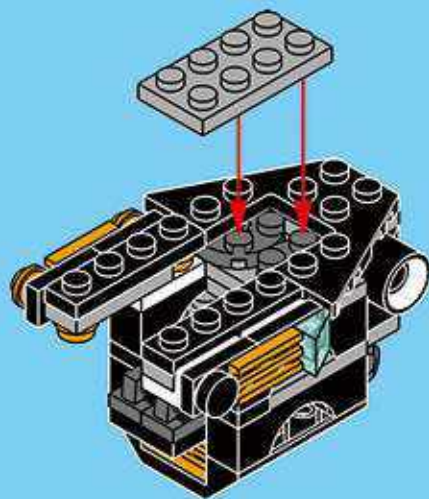


1x



1x

15



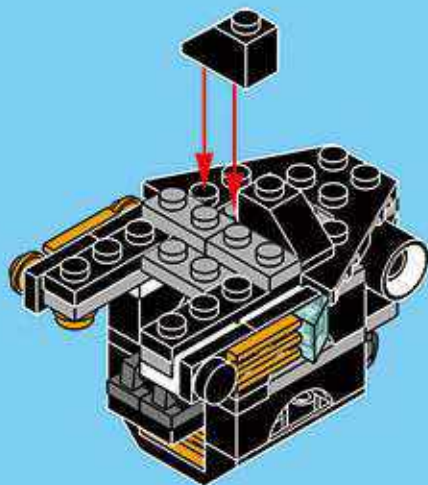


2x



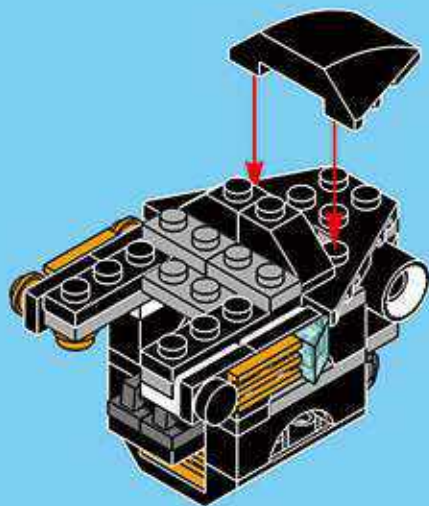
2x

16



1x

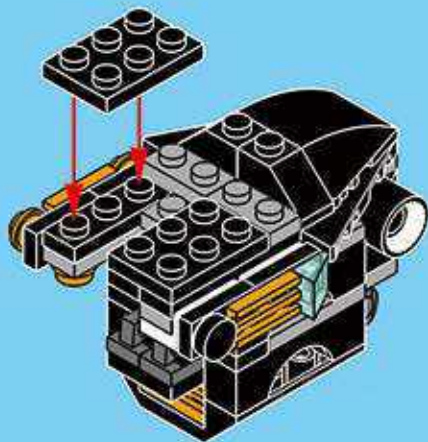
17





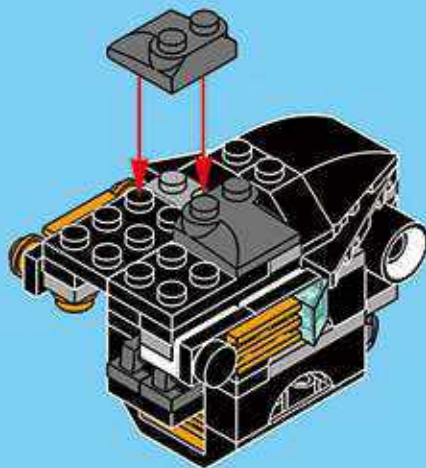
2x

18



2x

19





2x



2x

20

1



2

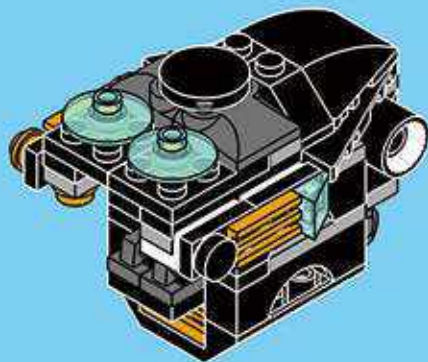


2x



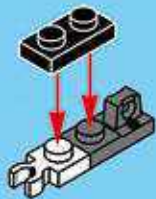
1x

21



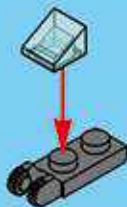


1



2

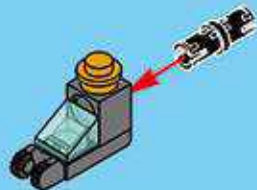
1



2



3



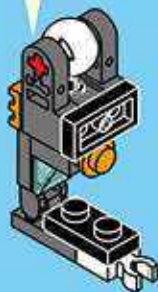
1



2

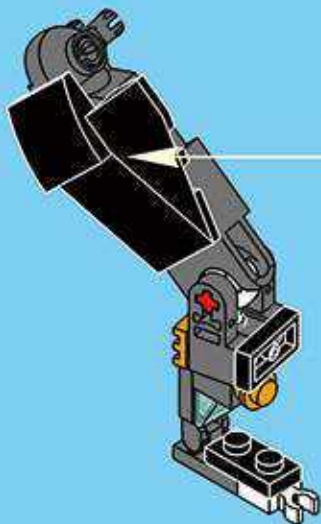
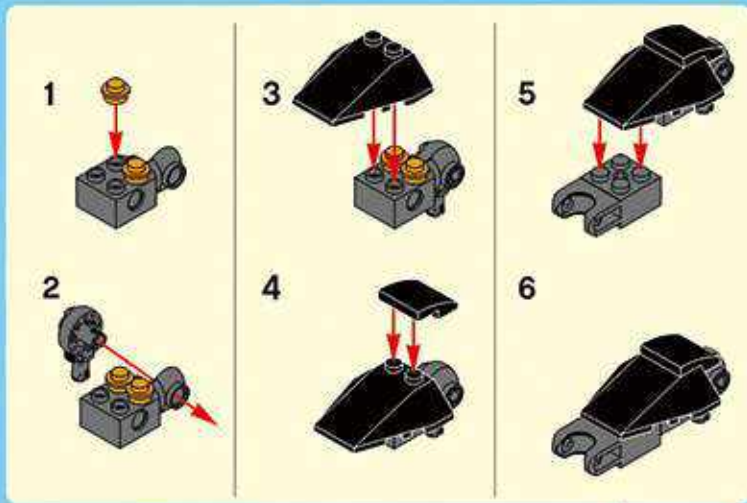


4

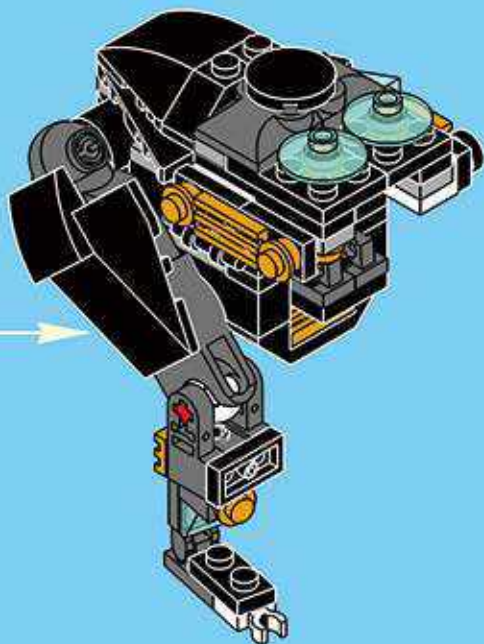




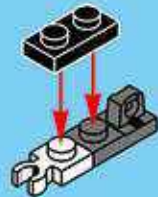
3



22



1



2

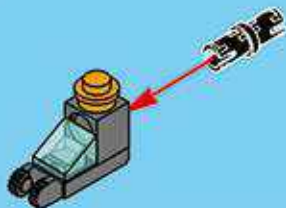
1



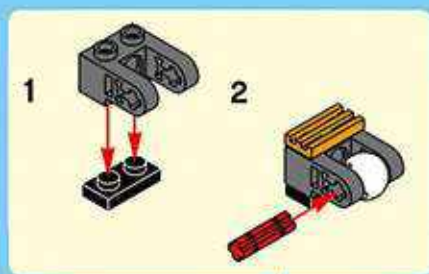
2



3

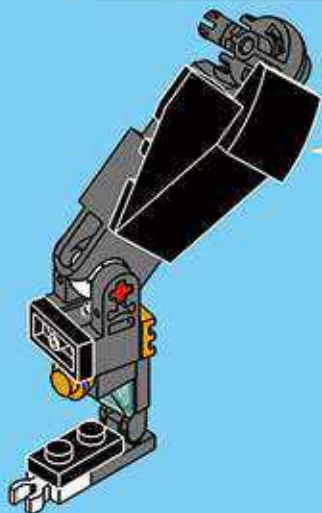
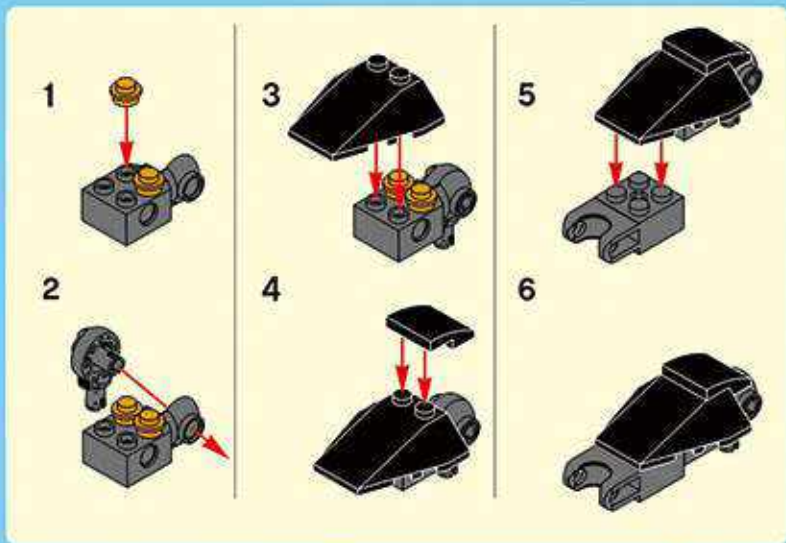


4

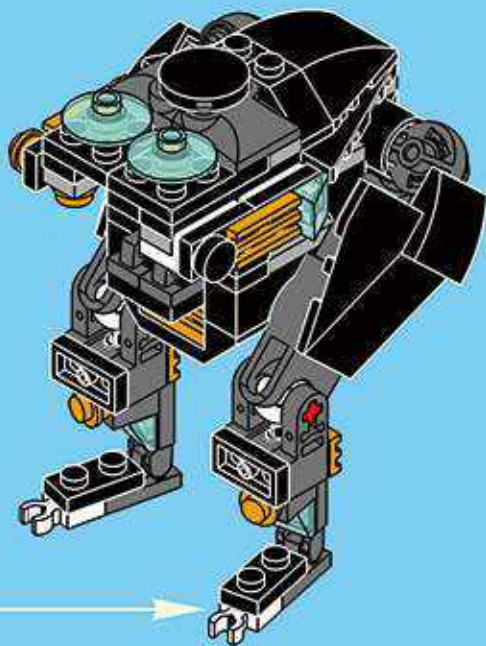




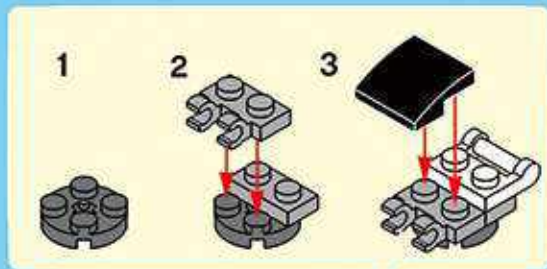
3



23

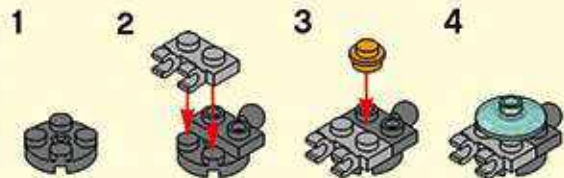


1

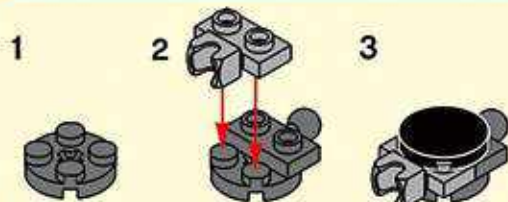




2

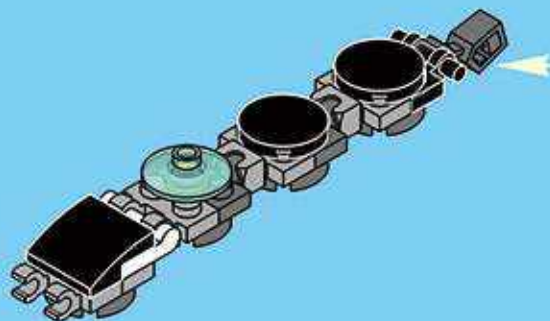
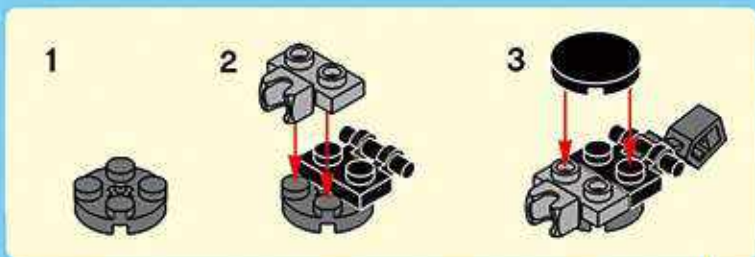


3





4



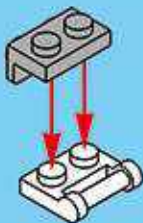


1x



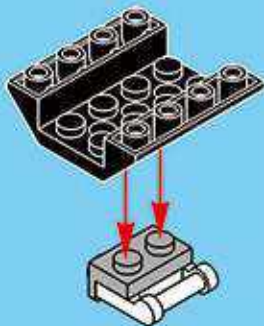
1x

1



1x

2



2x

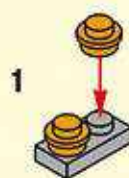


1x

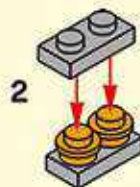


2x

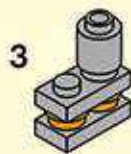
3



1



2



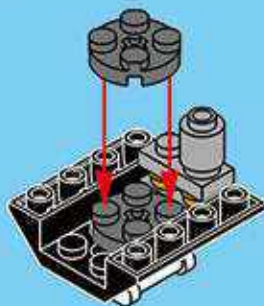
3





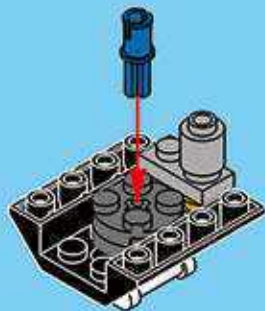
2x

4



1x

5

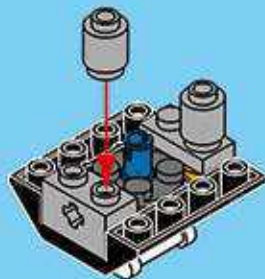


1x



1x

6

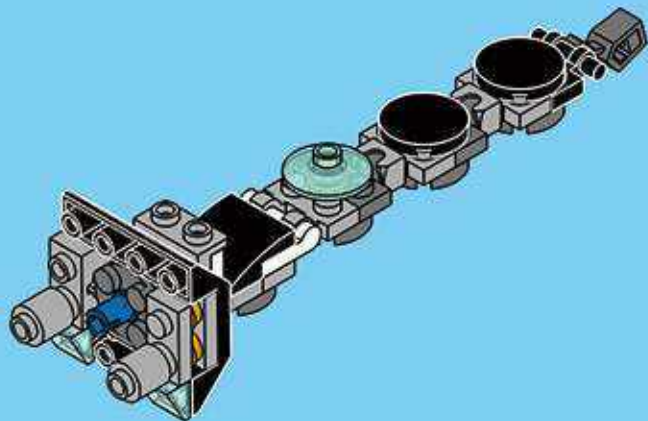


1x

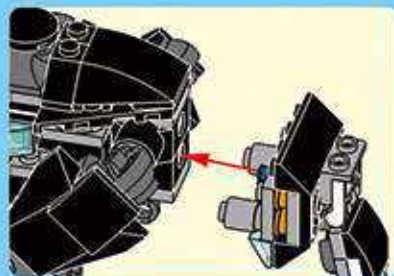
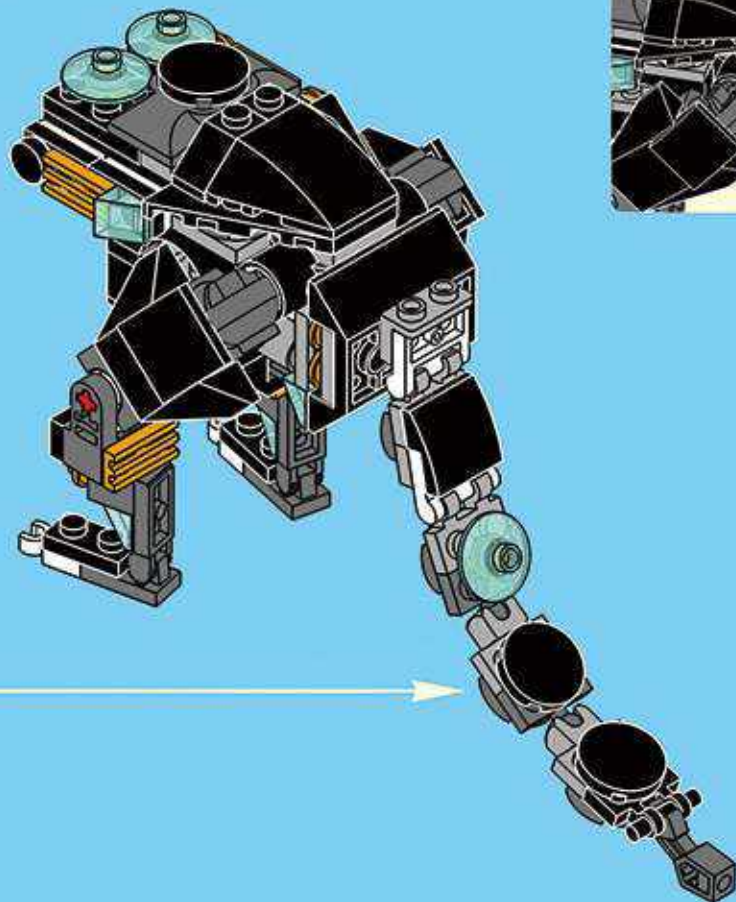
7



5

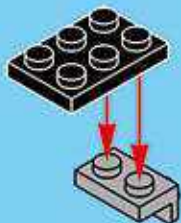


24

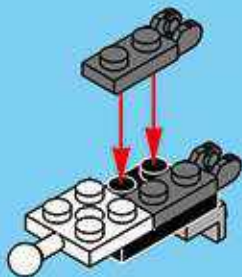




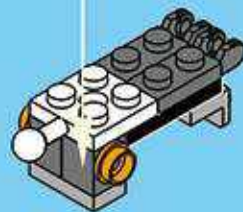
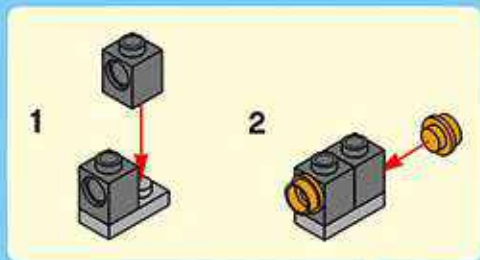
1



2



3

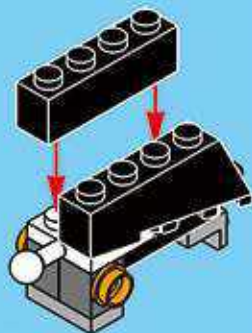




1x

1x

4



1x



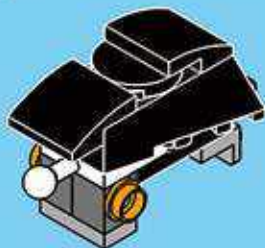
1x

5



1x

6



1x



1x



1x

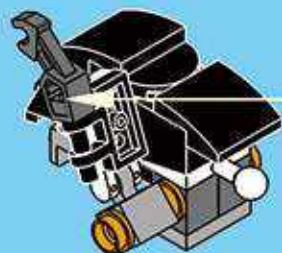


1x

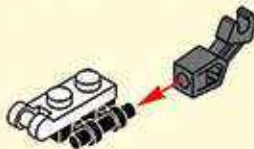


1x

7



1

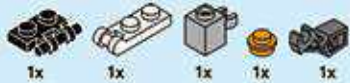


2

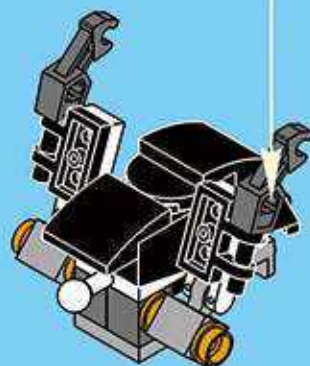
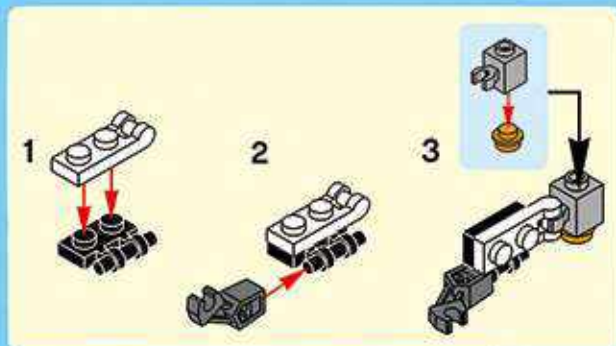


3

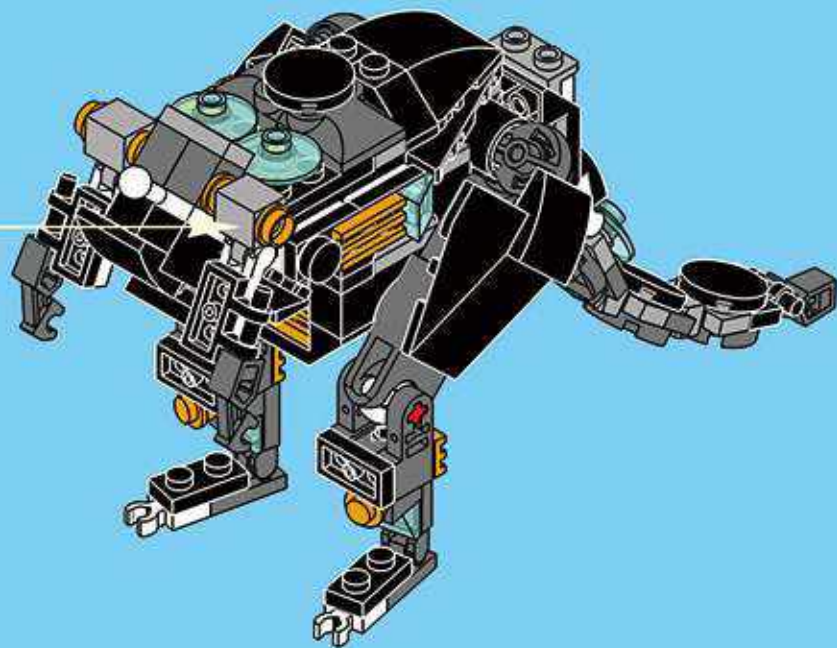




8



25





1x



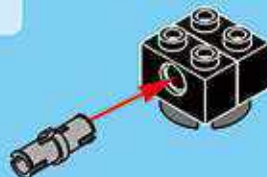
2x

1



1x

2



1x



1x

3



1x

4



1x



1x



1x

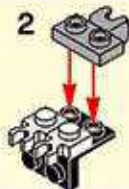


1x



2x

5





2x



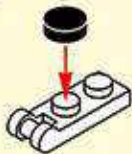
2x



2x

6

1



2



2x

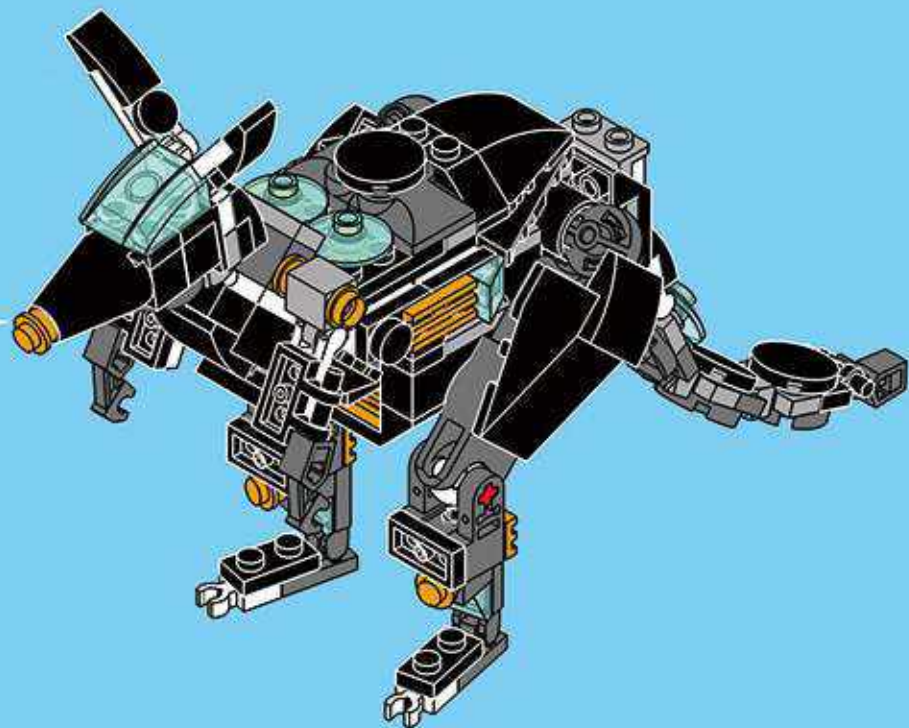


1x

7



26

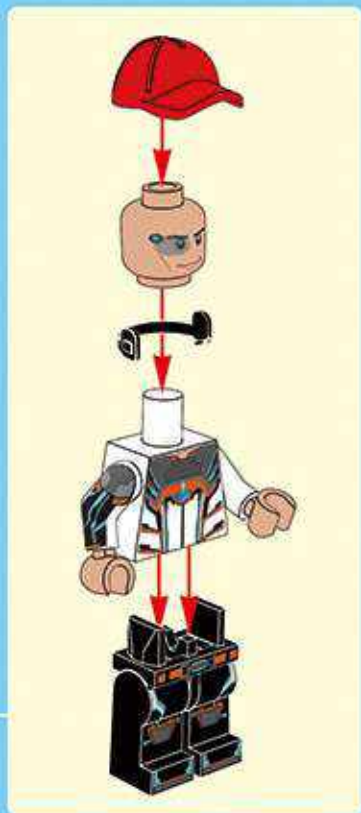


Architect

3122

36 *in 1*

A detailed LEGO Technic model of a futuristic robot or machine, primarily in black, grey, and orange. The model is positioned on a grey, textured surface that resembles a road or a platform. In the background, there are stylized mountains and a sky with soft, glowing light. The robot has a large, white, triangular structure on its back and several articulated arms and legs. The overall aesthetic is modern and industrial.





1x

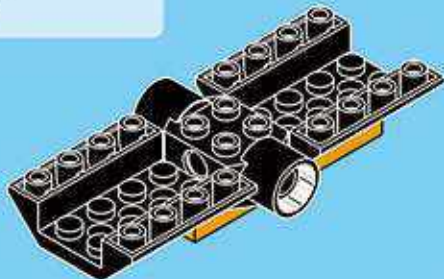
1x

1



2x

2

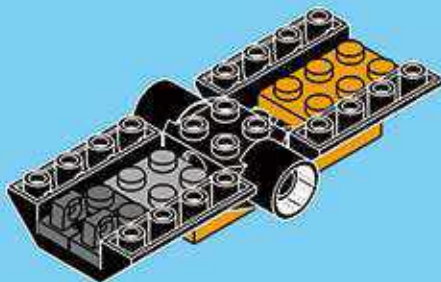


1x

1x

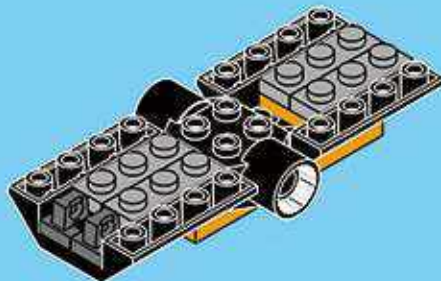
2x

3



4x

4





1x

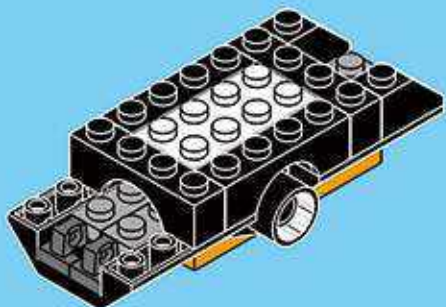


4x



2x

5

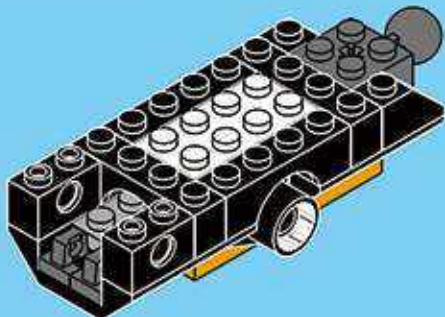


2x



1x

6



1x



1x

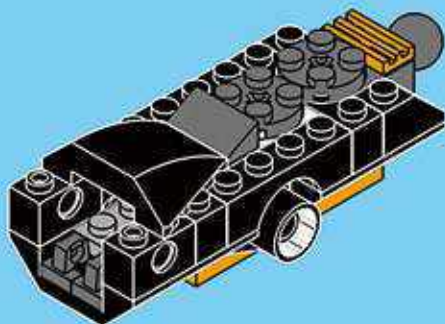


2x



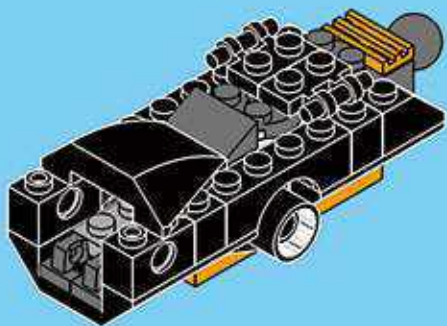
1x

7

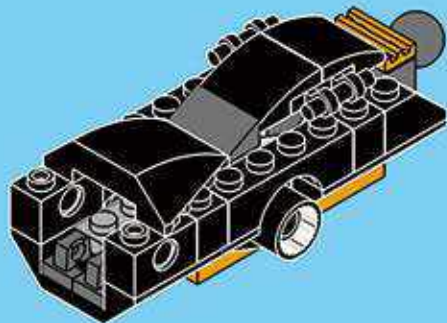




8



9



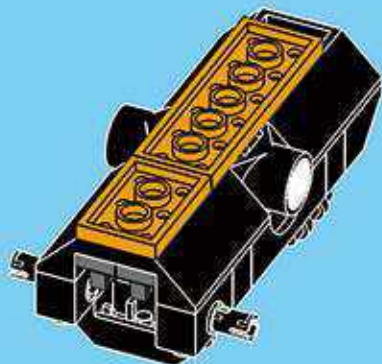


1x



2x

10

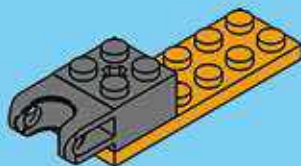


1x



1x

1



1x

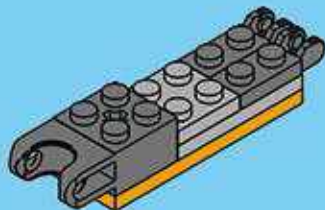


2x



1x

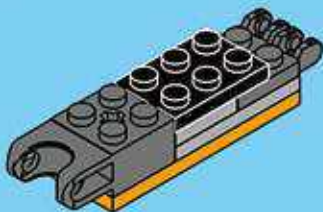
2





1x

3

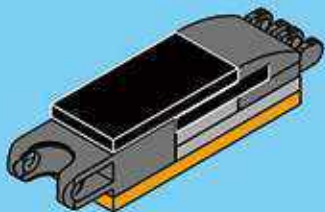


1x

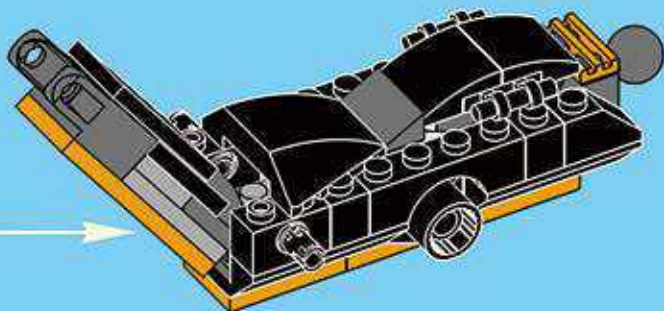


1x

4



11





1x

1x

1



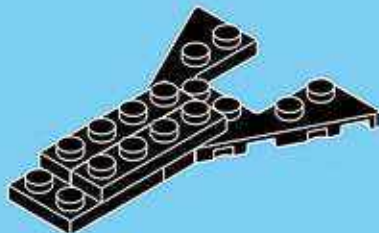
2x

2



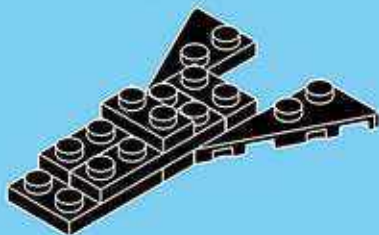
1x

3



2x

4



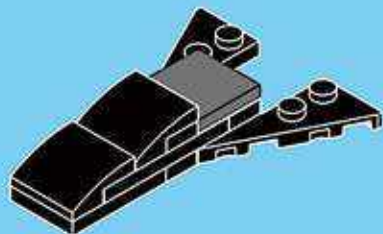


2x



1x

5



1x

6

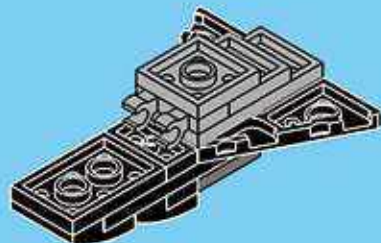


1x



2x

7

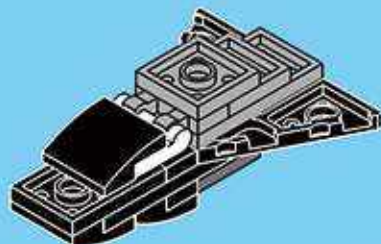


1x



1x

8





1x

9



2x

10

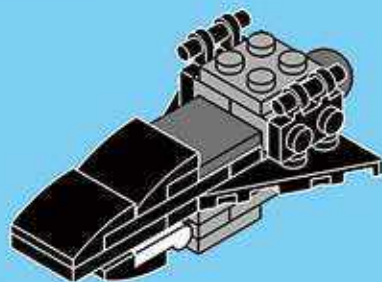


1x



2x

11

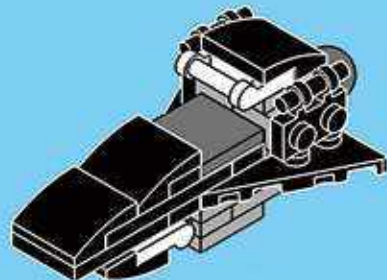


1x



1x

12





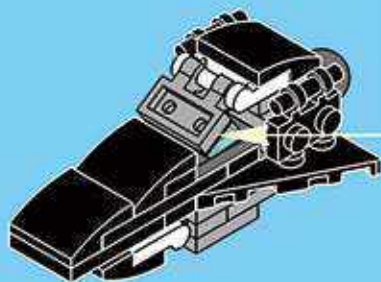
2x



1x

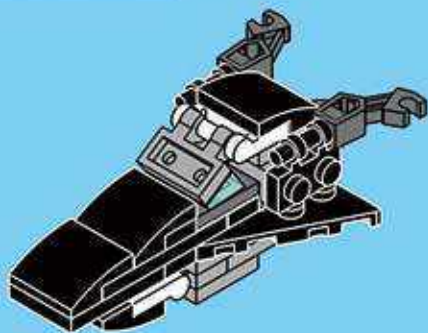


13



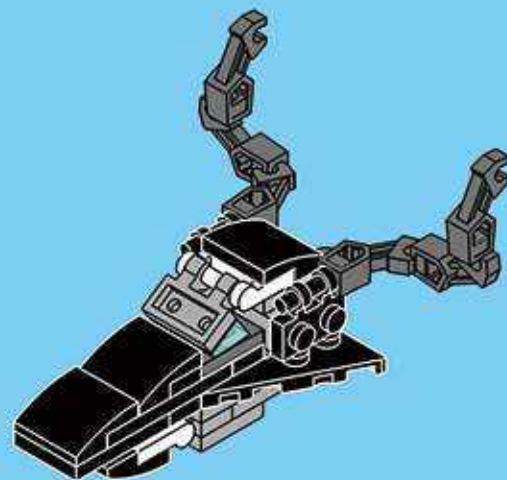
2x

14

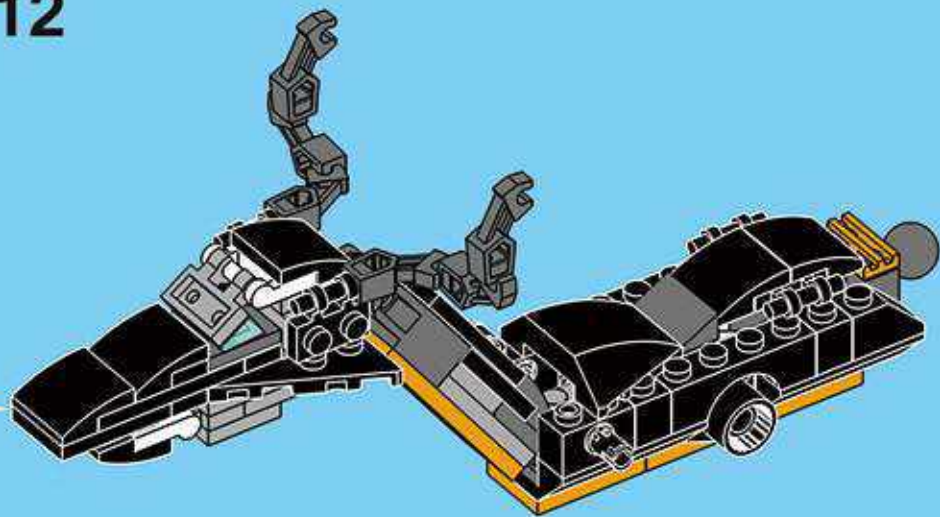


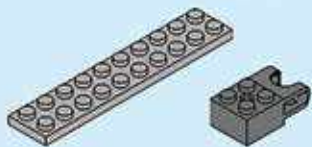
4x

15



12

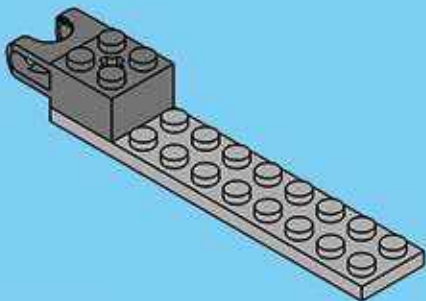




1x

1x

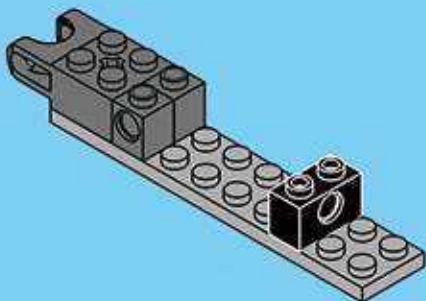
1



1x

2x

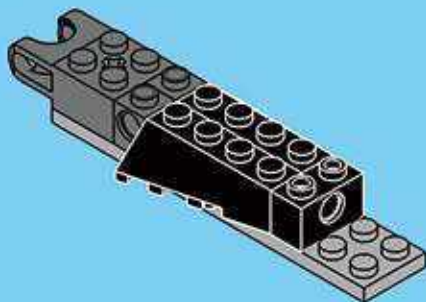
2



1x

1x

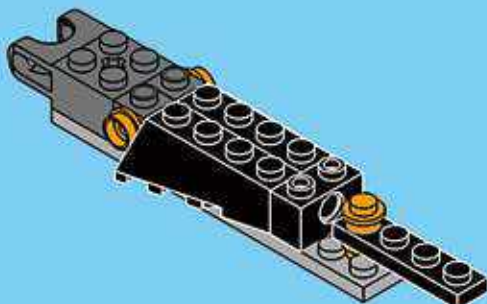
3

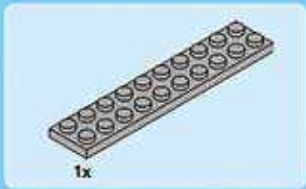


1x

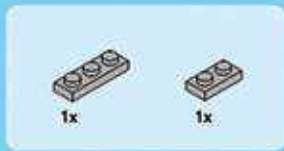
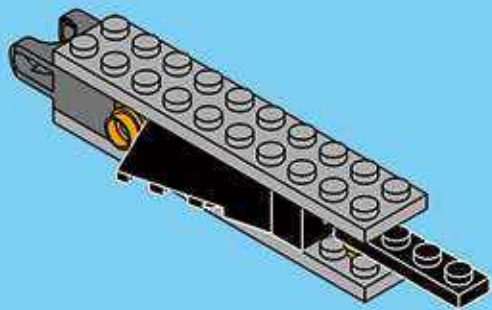
4x

4

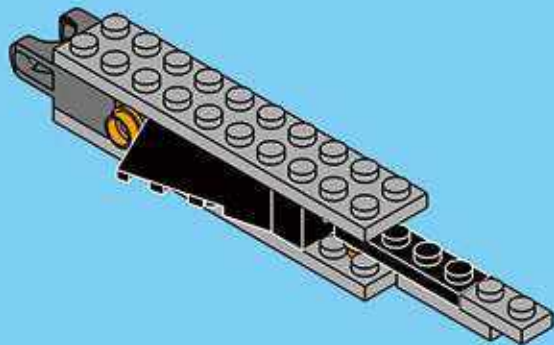




5

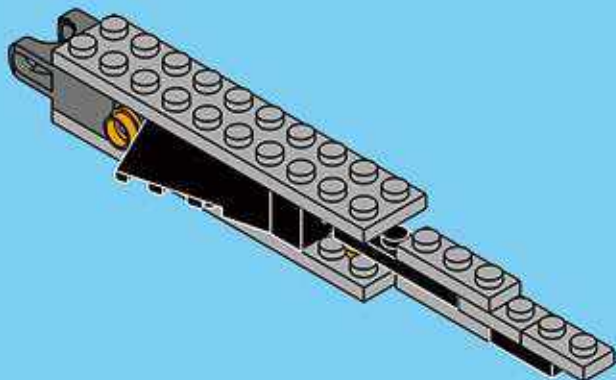


6

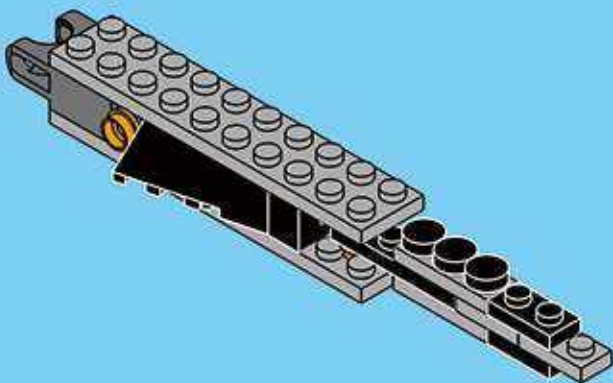




7



8



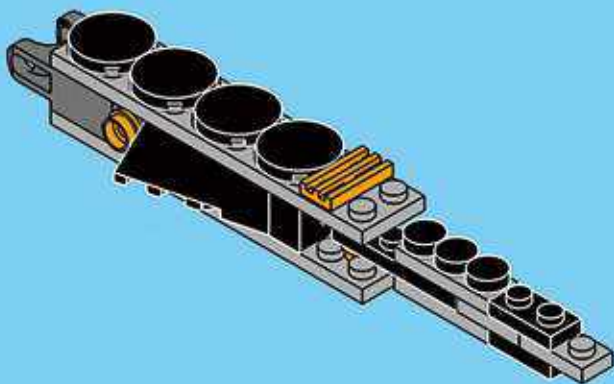


1x

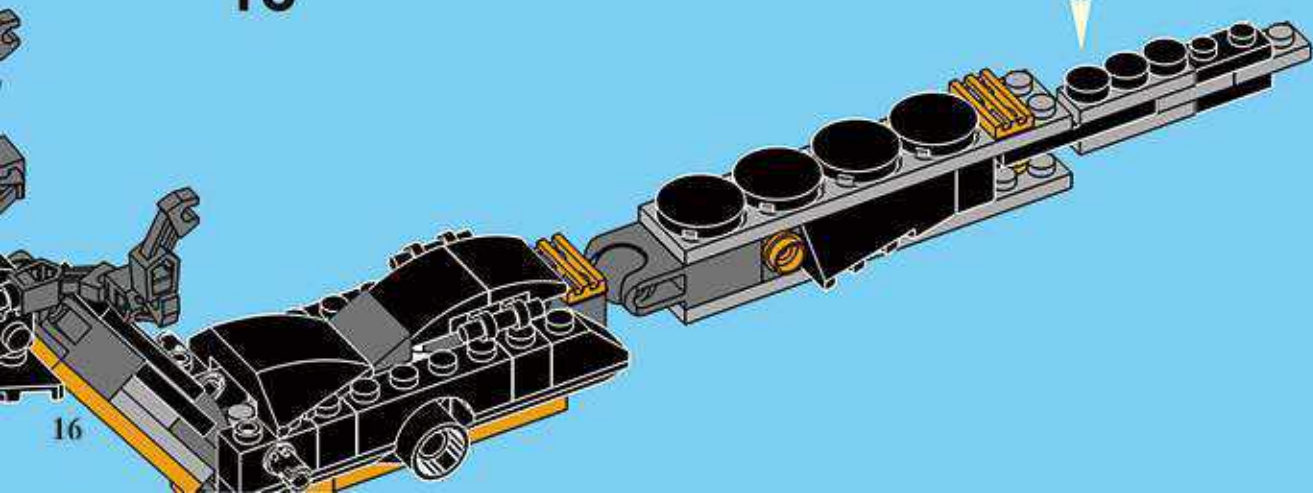


4x

9



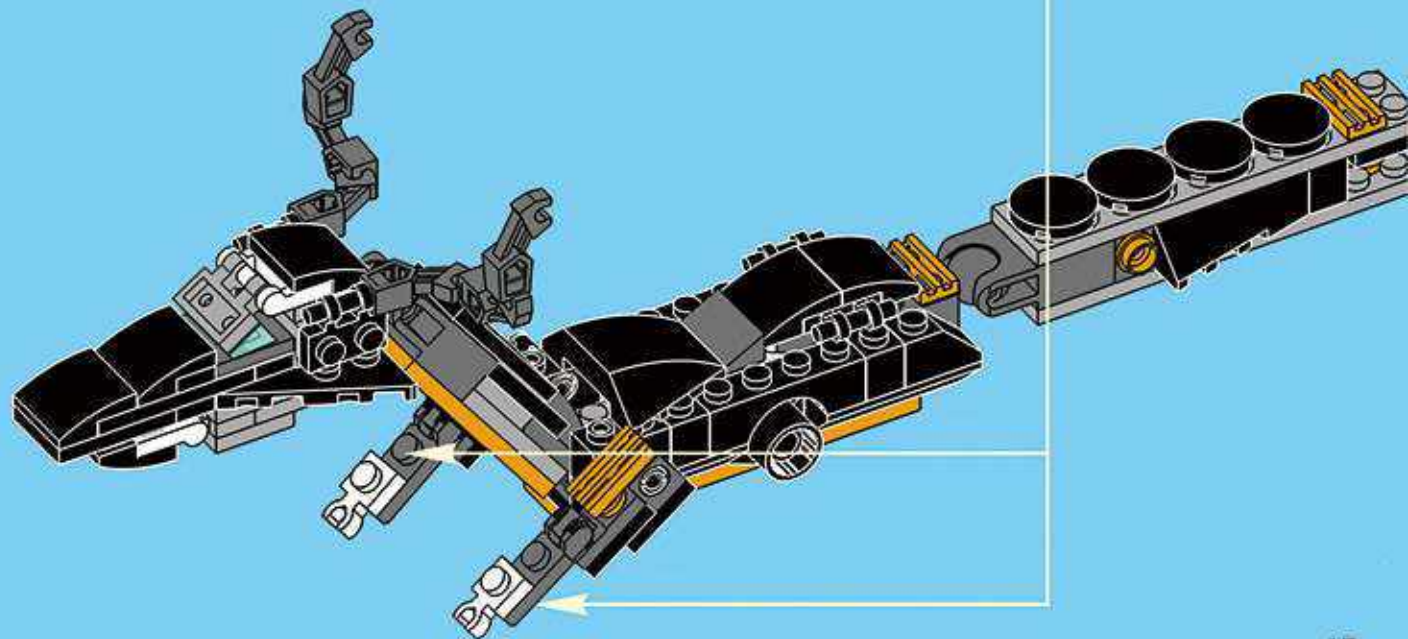
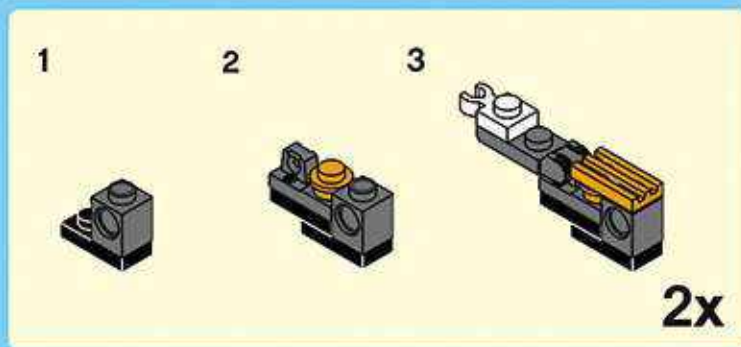
13



16



14



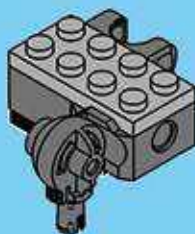


15

1

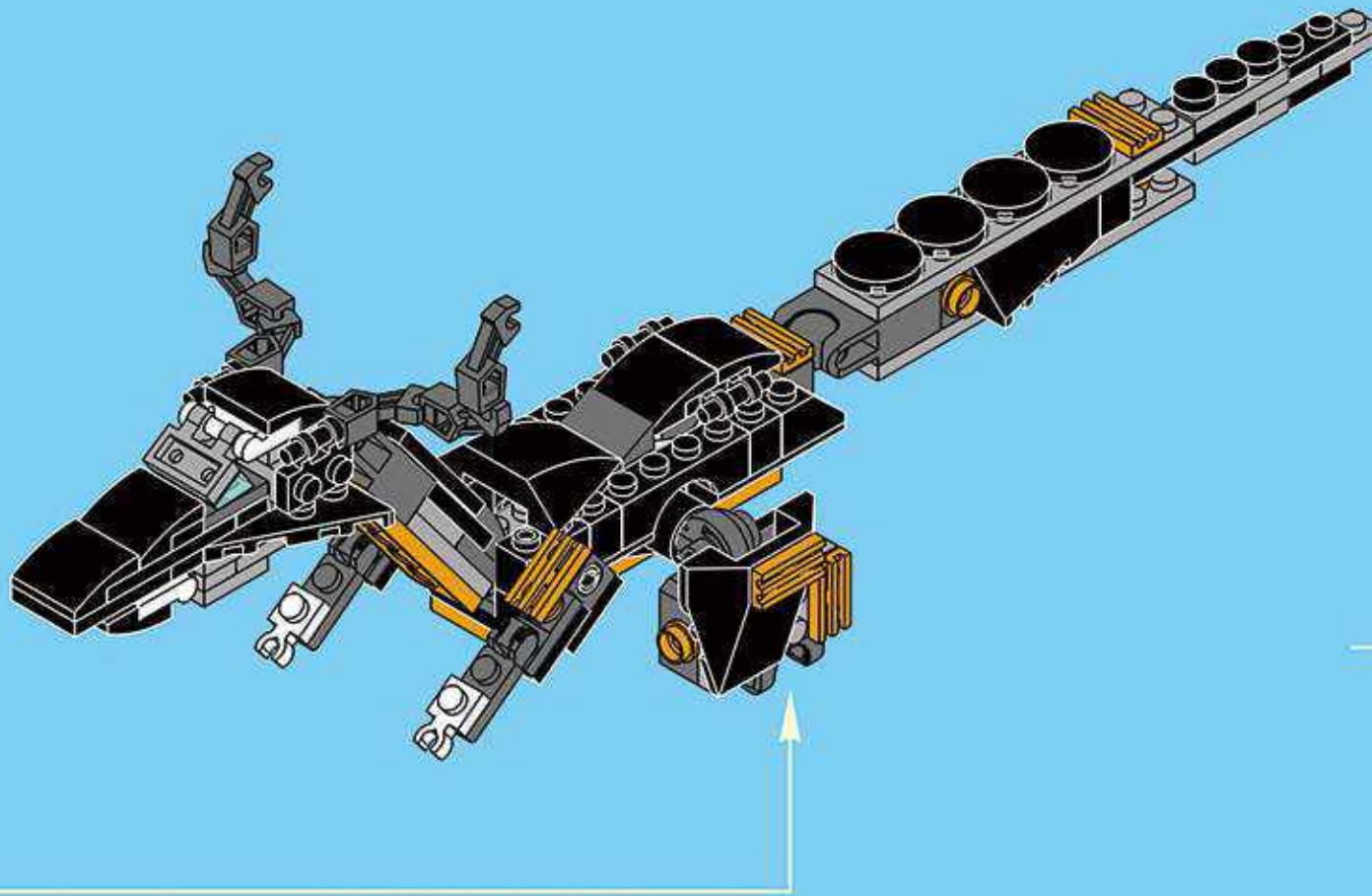


2



3







16

1

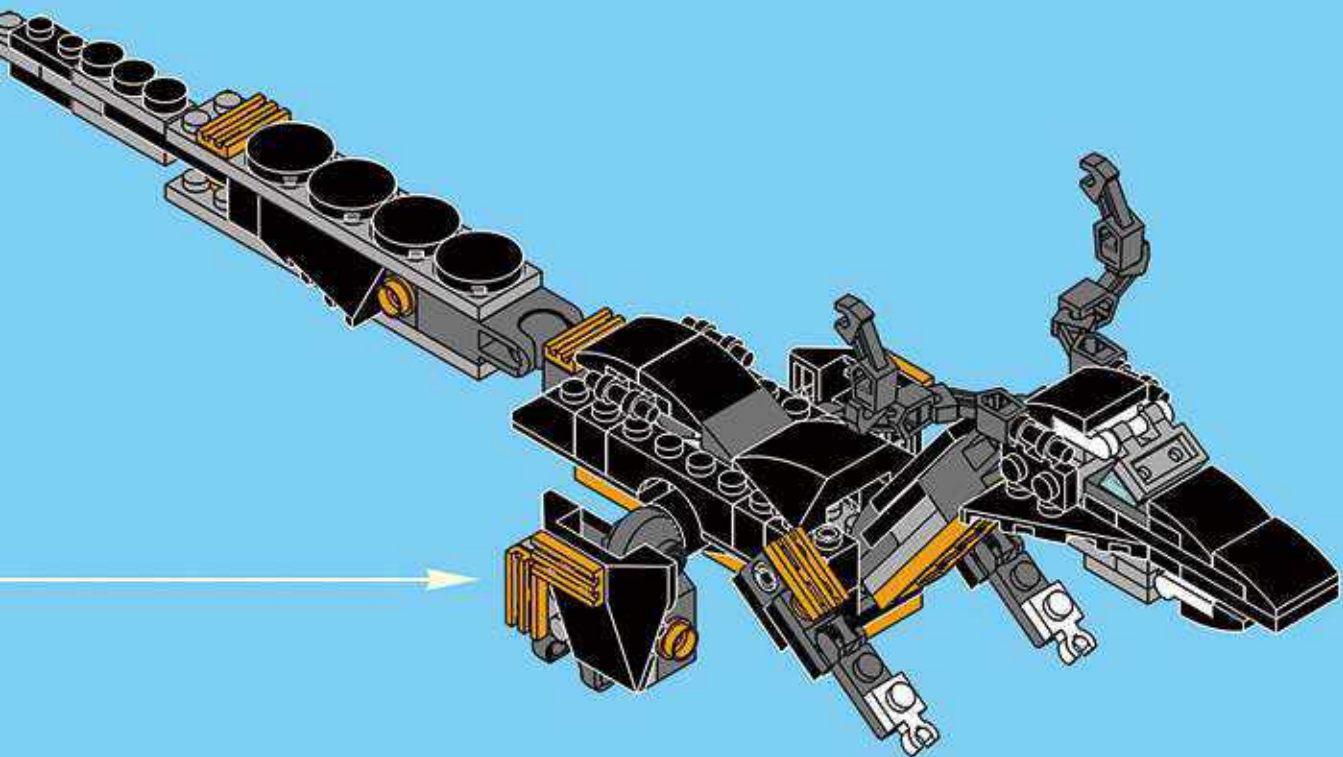


2



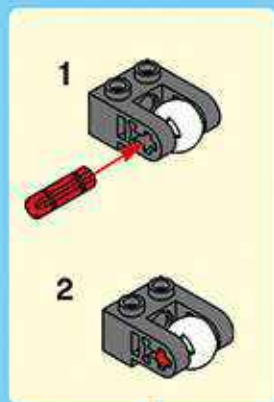
3







17



1



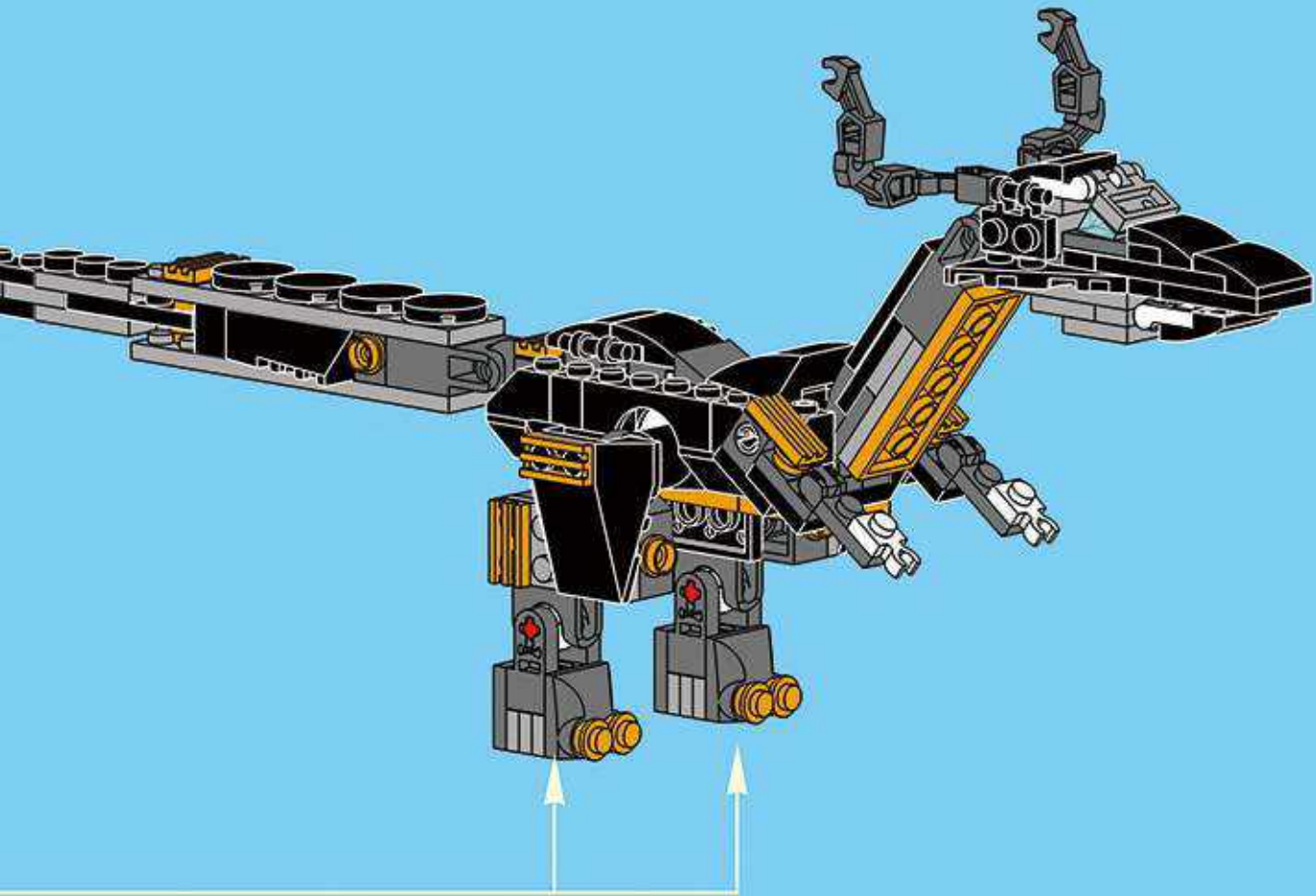
2



3



2x





1x

1

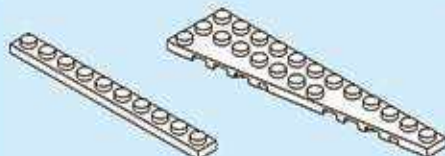
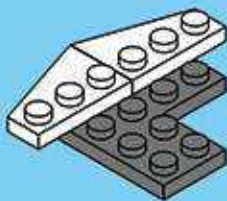


1x



1x

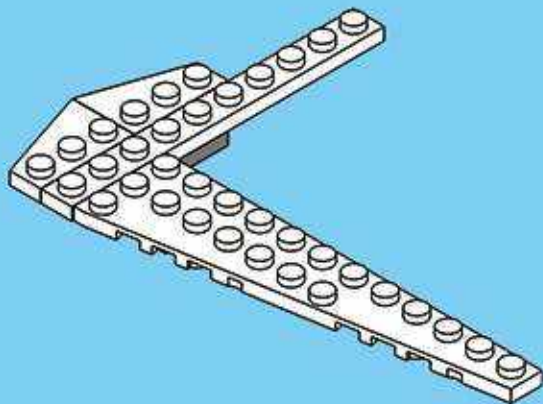
2



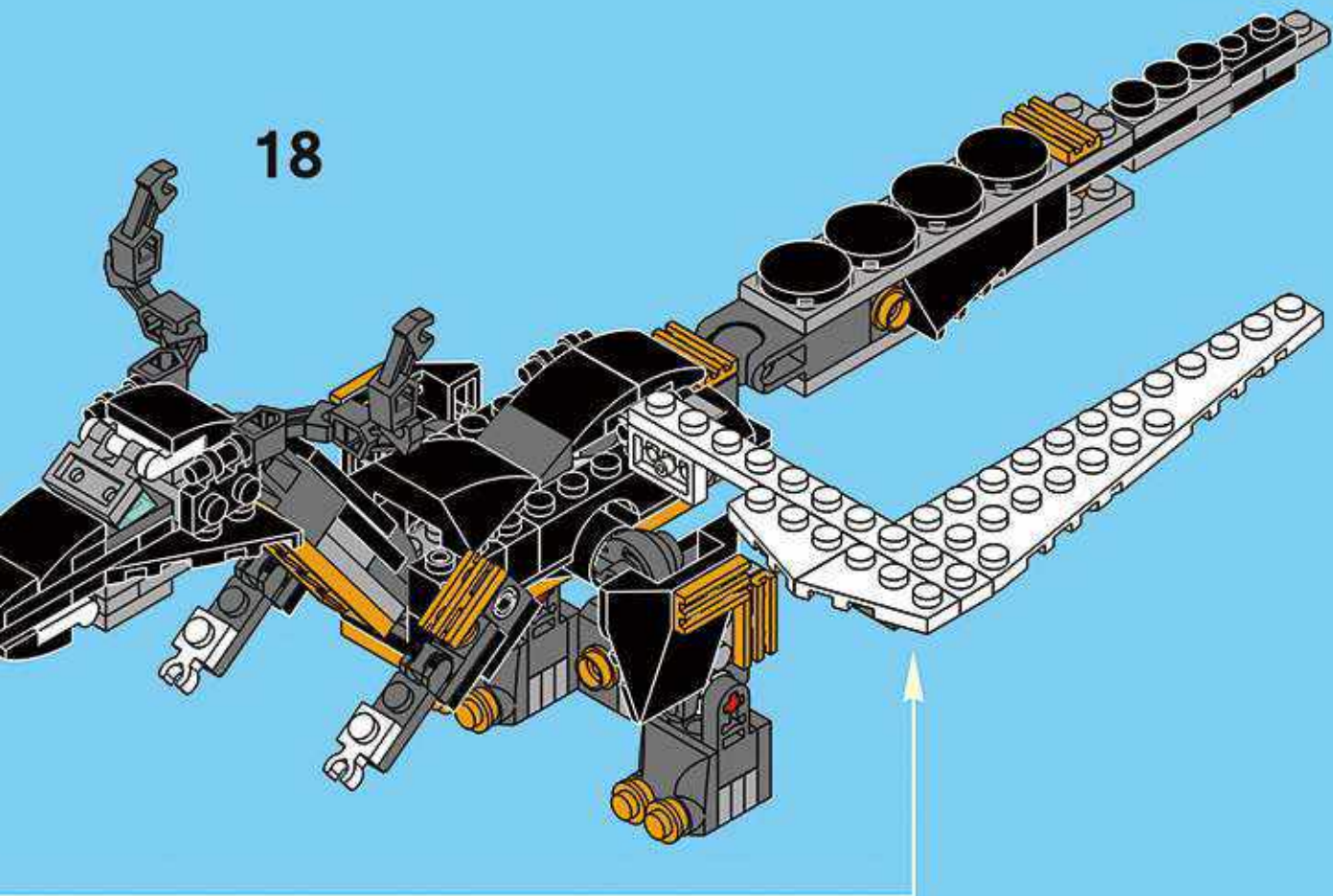
1x

1x

3



18





1x



1x



1x

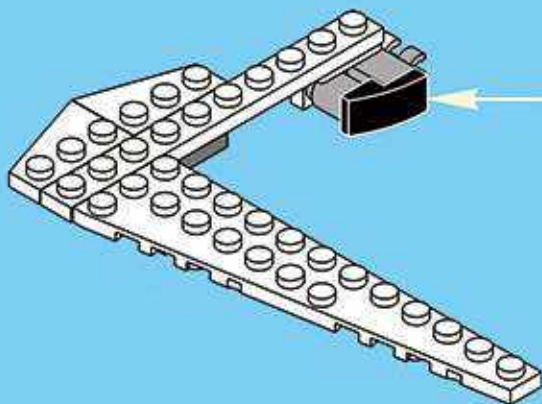
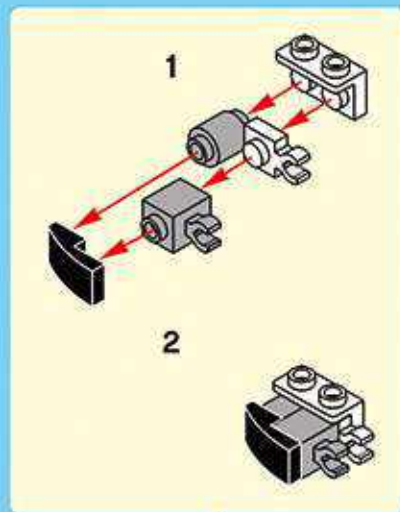


1x



1x

4





1x

1



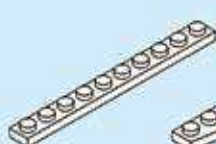
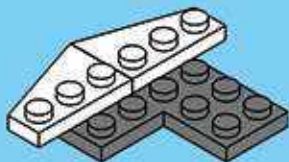
2



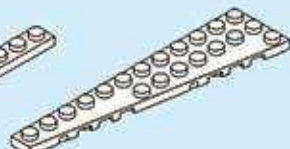
1x



1x

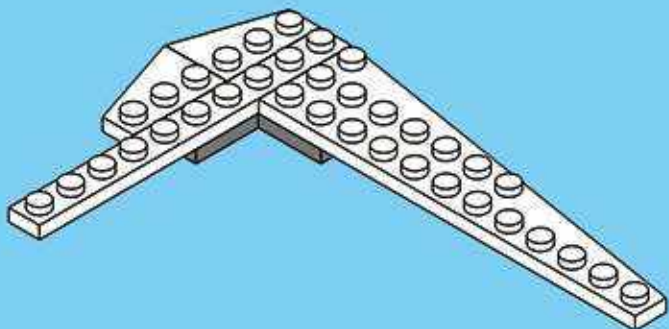


1x



1x

3





1x



1x



1x

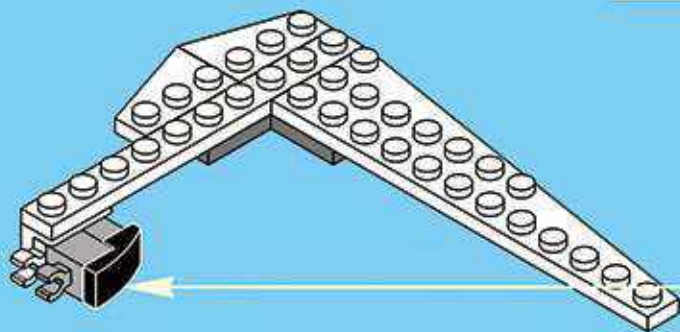


1x

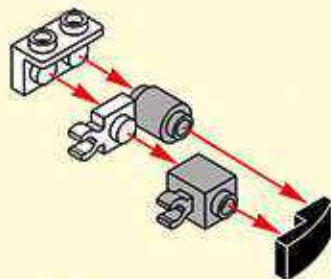


1x

4



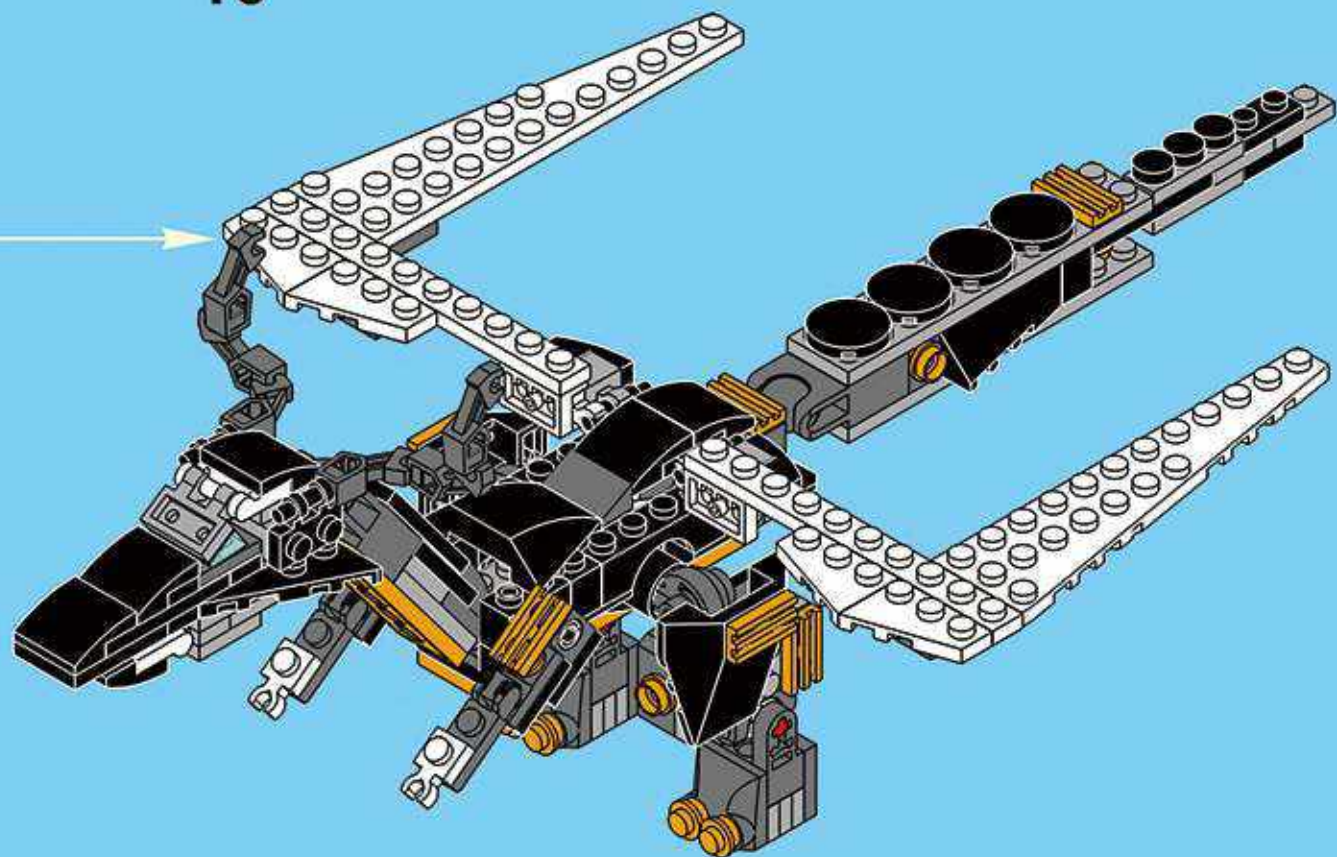
1



2



19

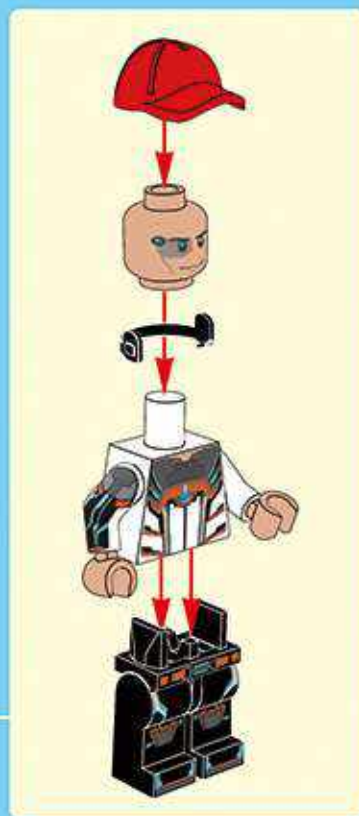


Architect

3122

36 *in 1*



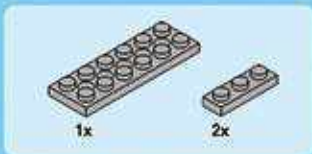




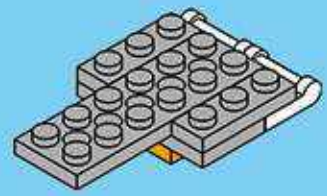
1



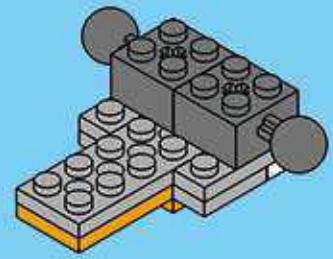
2

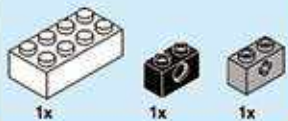


3

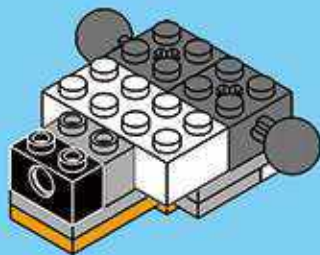


4

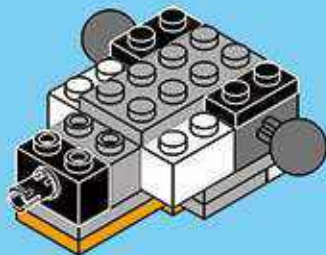




5



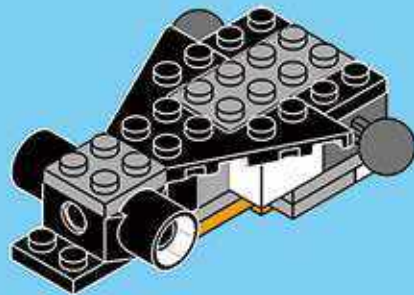
6



7



8





1x

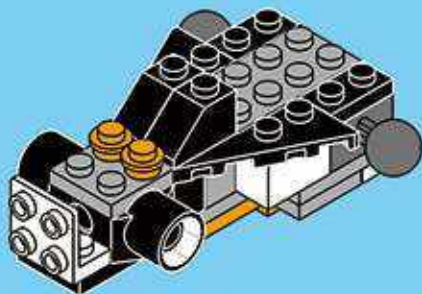


2x



2x

9



1x

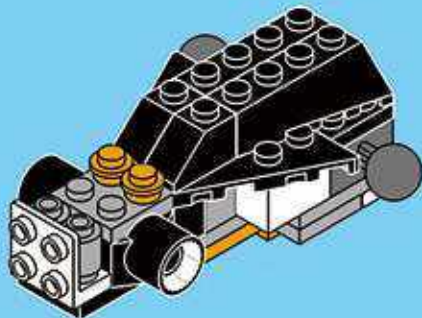


1x



2x

10



1x

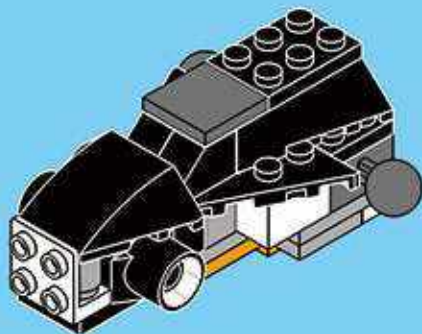


1x



1x

11





1x

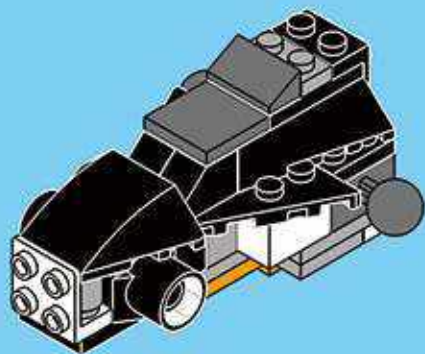


1x

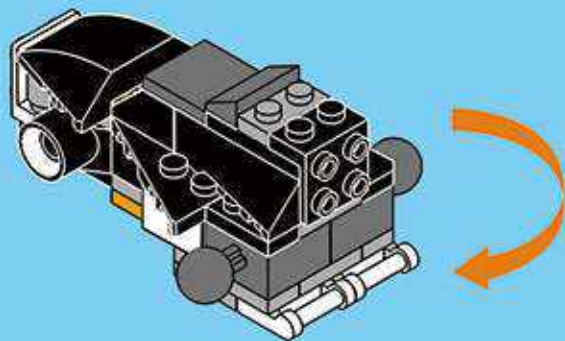


1x

12



13





2x



2x

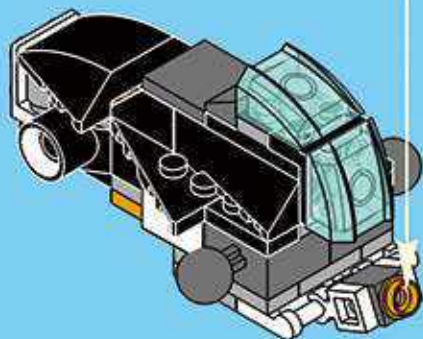
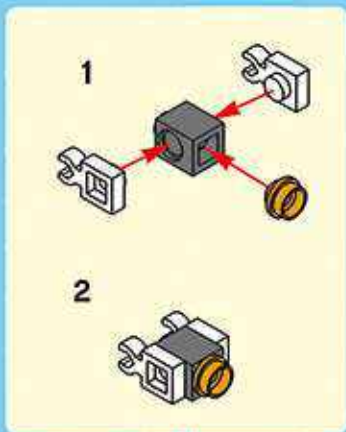


1x



1x

14



1x



1x

1

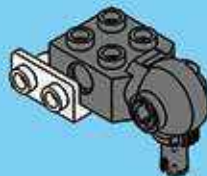


1x



1x

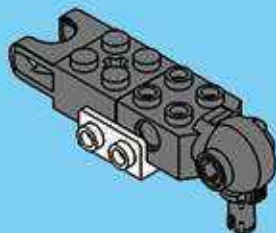
2





1x

3



1x

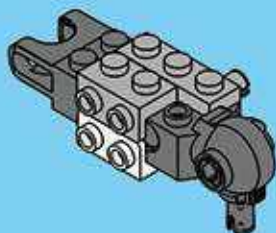


1x



1x

4



1x

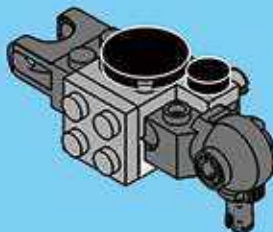


1x



1x

5



1x



2x

6



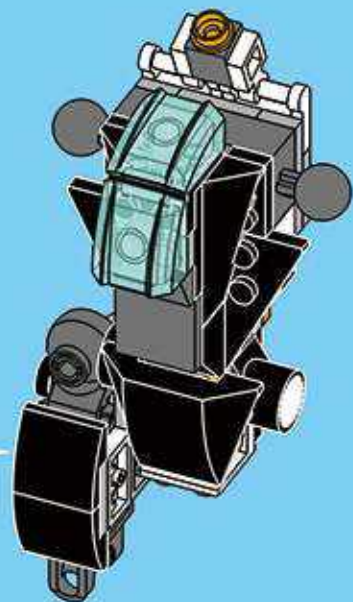


1x

7



15





1x

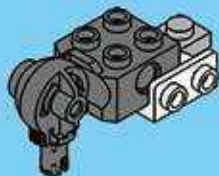


1x

1



2



1x

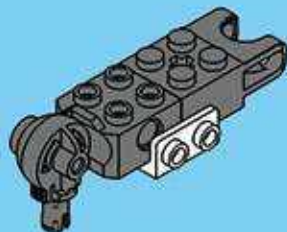


1x



1x

3



4



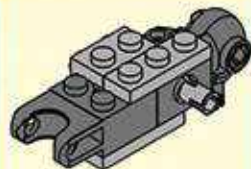
1x



1x



1x





1x

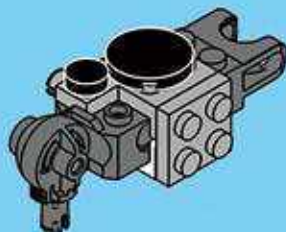


1x



1x

4

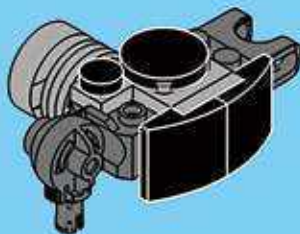


1x



2x

5

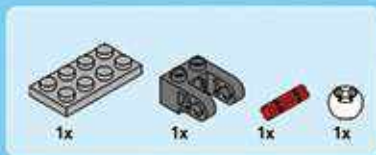
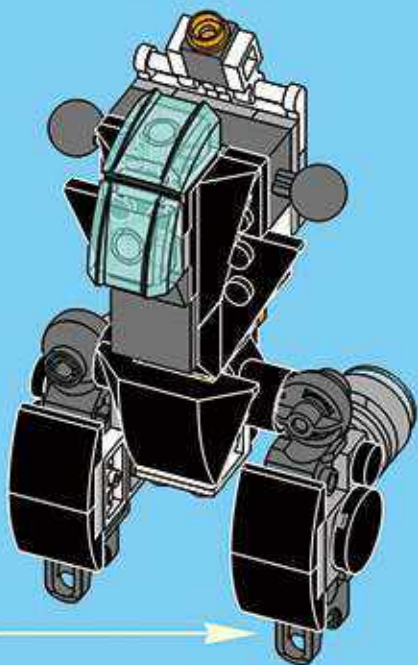


1x

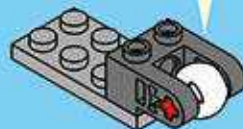
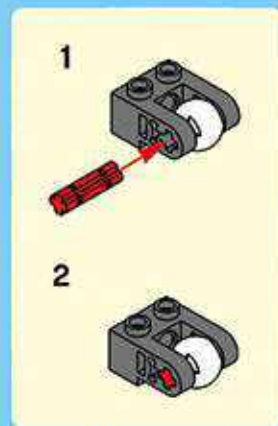
6



16



1



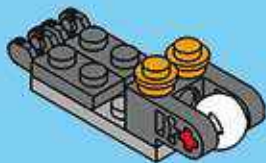


2x



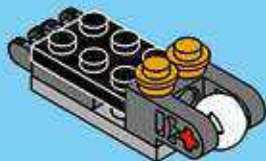
2x

2



1x

3

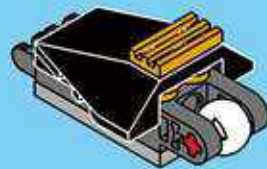


1x



1x

4



1x



2x

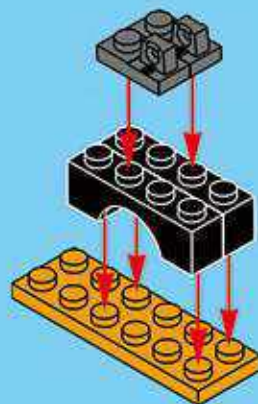


2x

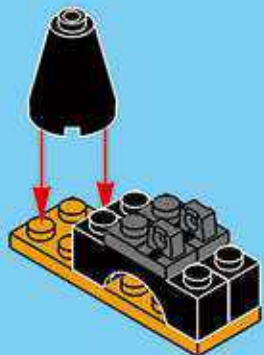


1x

1



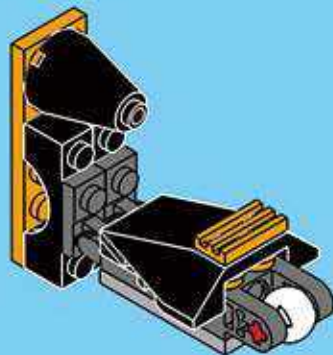
2



3

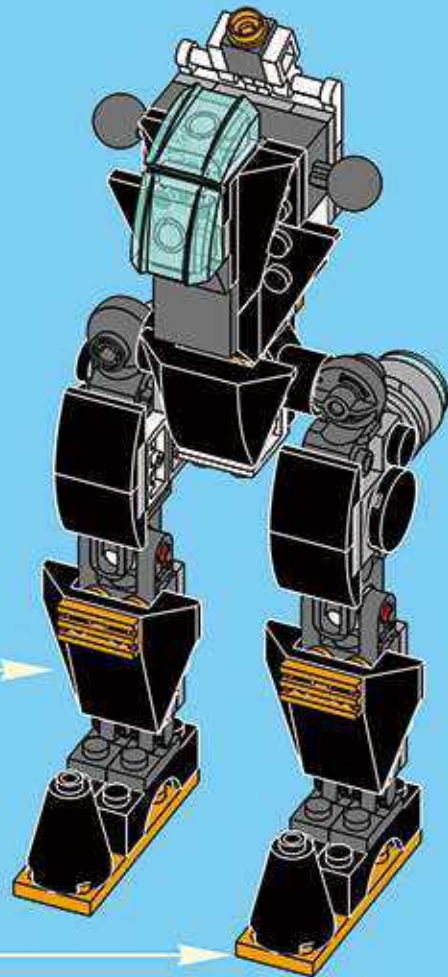


5



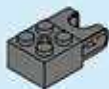
2x

17



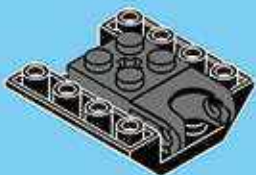


1x



1x

1

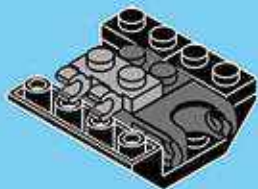


1x



2x

2

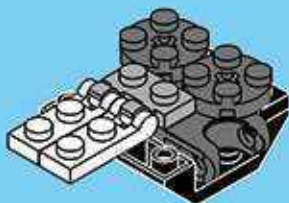


2x



2x

3



1x



1x

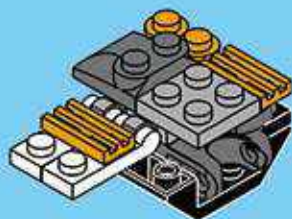


2x



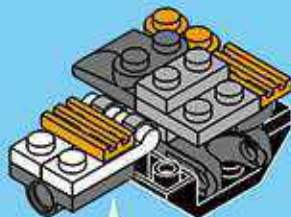
2x

4





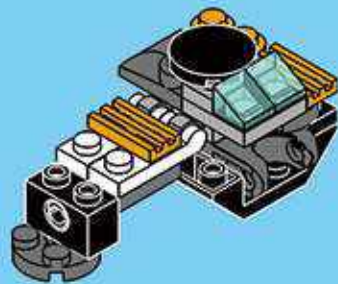
5



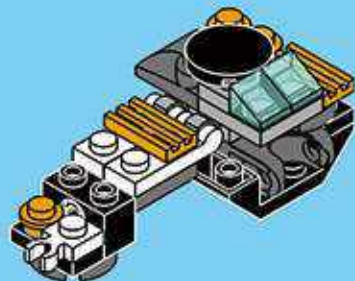
6



7



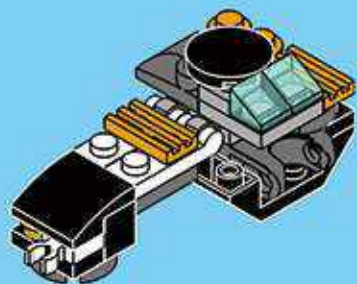
8





1x

9



1x



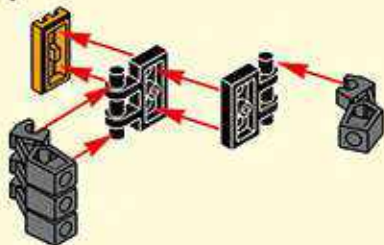
4x



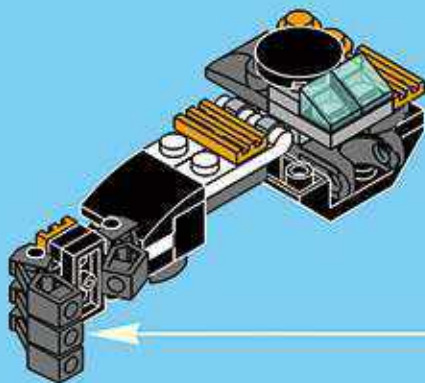
2x

10

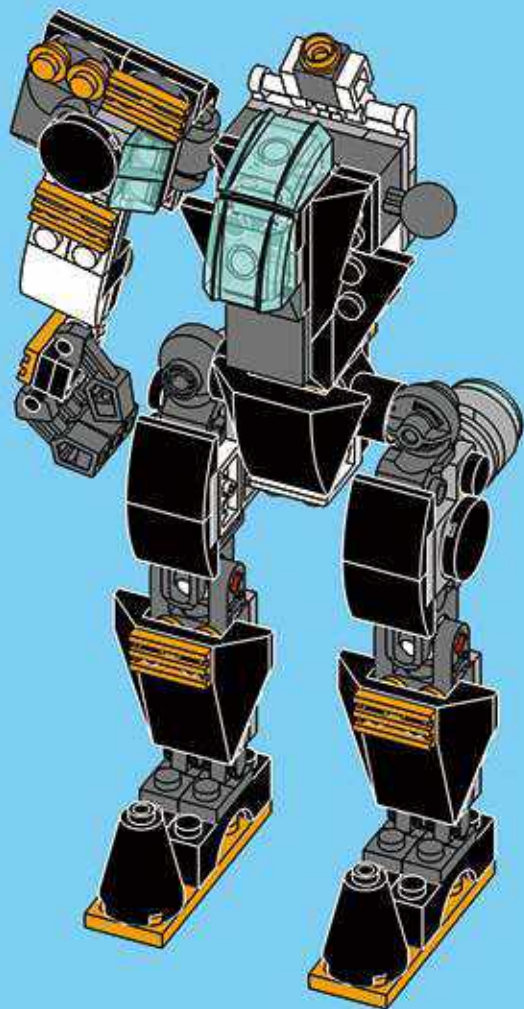
1



2

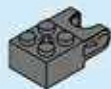


18



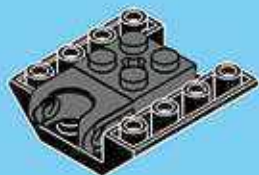


1x



1x

1

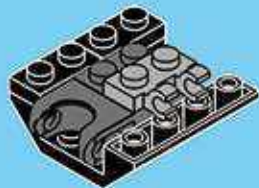


1x



2x

2

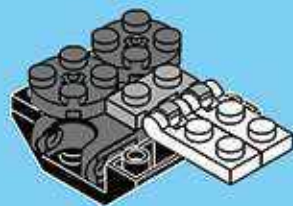


2x



2x

3



1x



1x

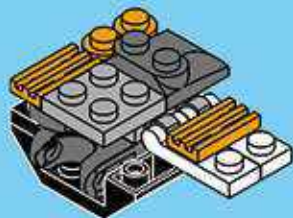


2x



2x

4



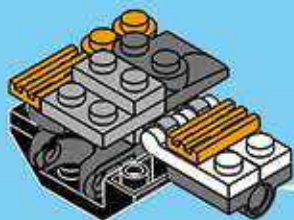


1x

1x



5



1x

1x

2x

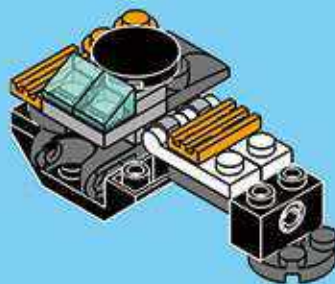
6



1x

1x

7

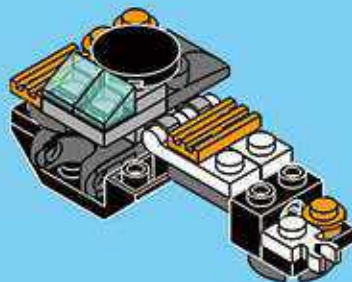


1x

1x

1x

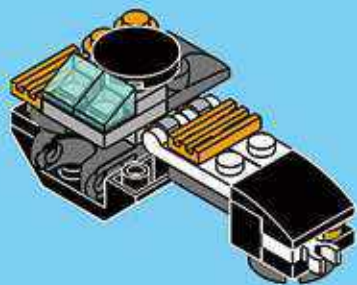
8





1x

9



1x



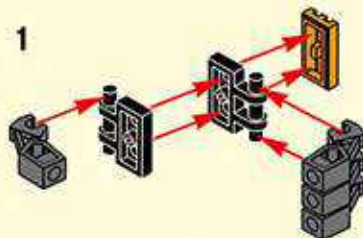
4x



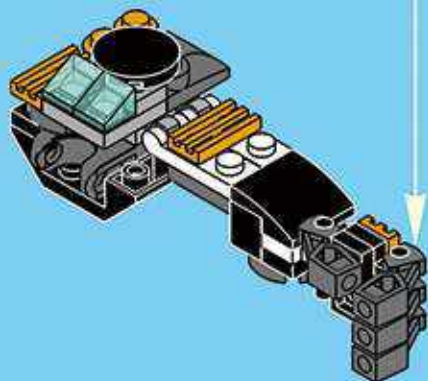
2x

10

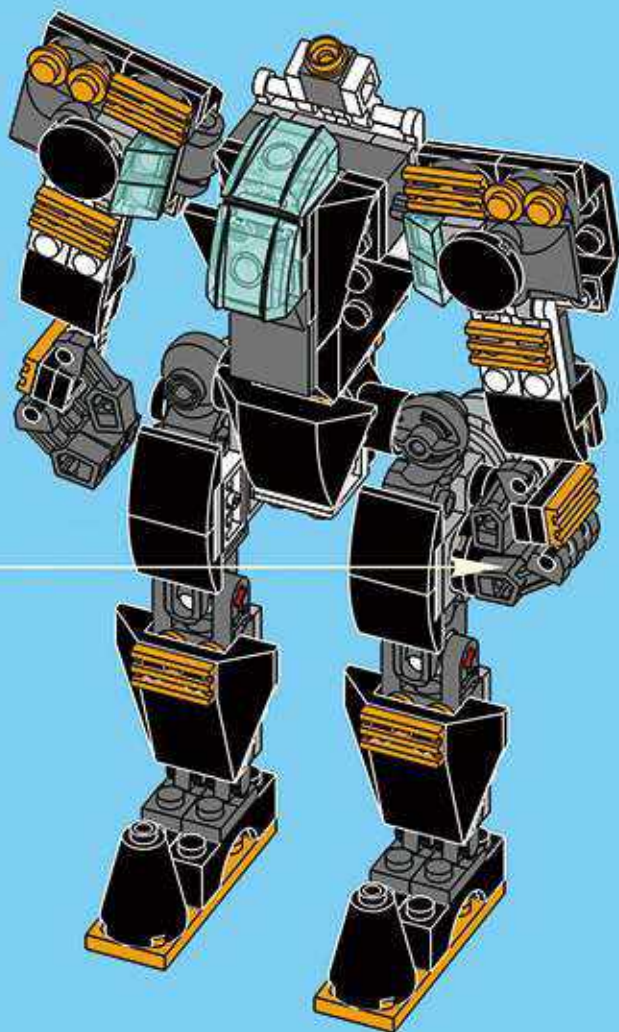
1



2



19





1x



1x

1



1x



1x



1x

2



2x

3



1x

4



1x



1x

5





3x

6



1x



1x

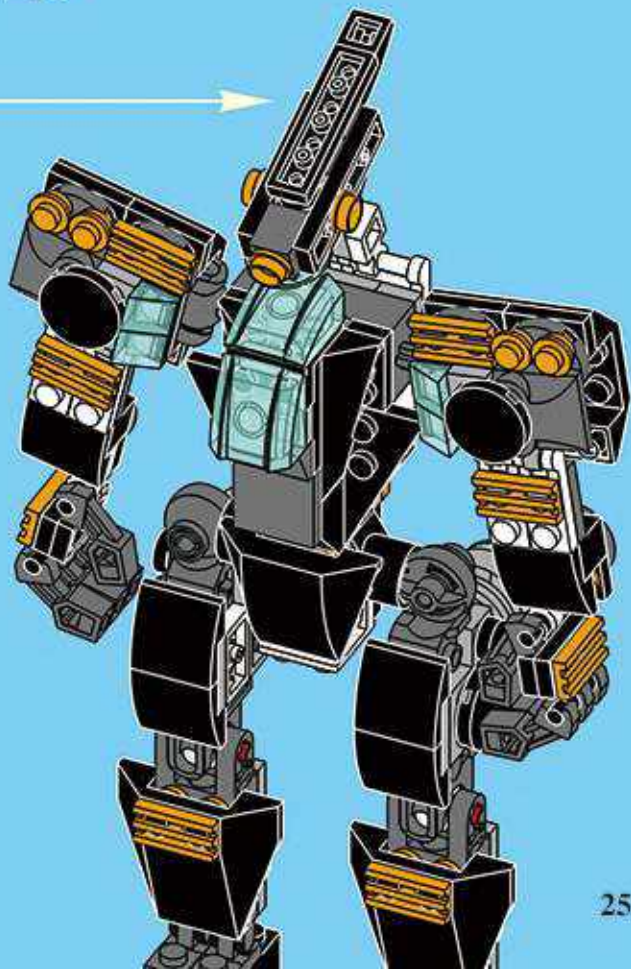


1x

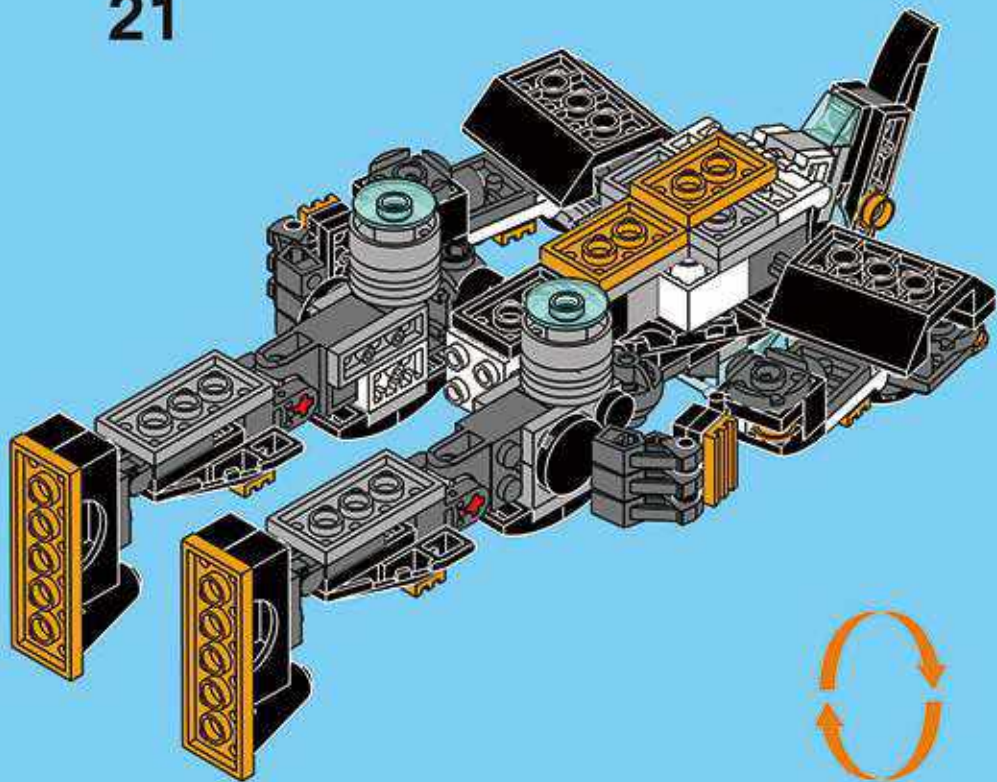
7



20



21





2x



2x

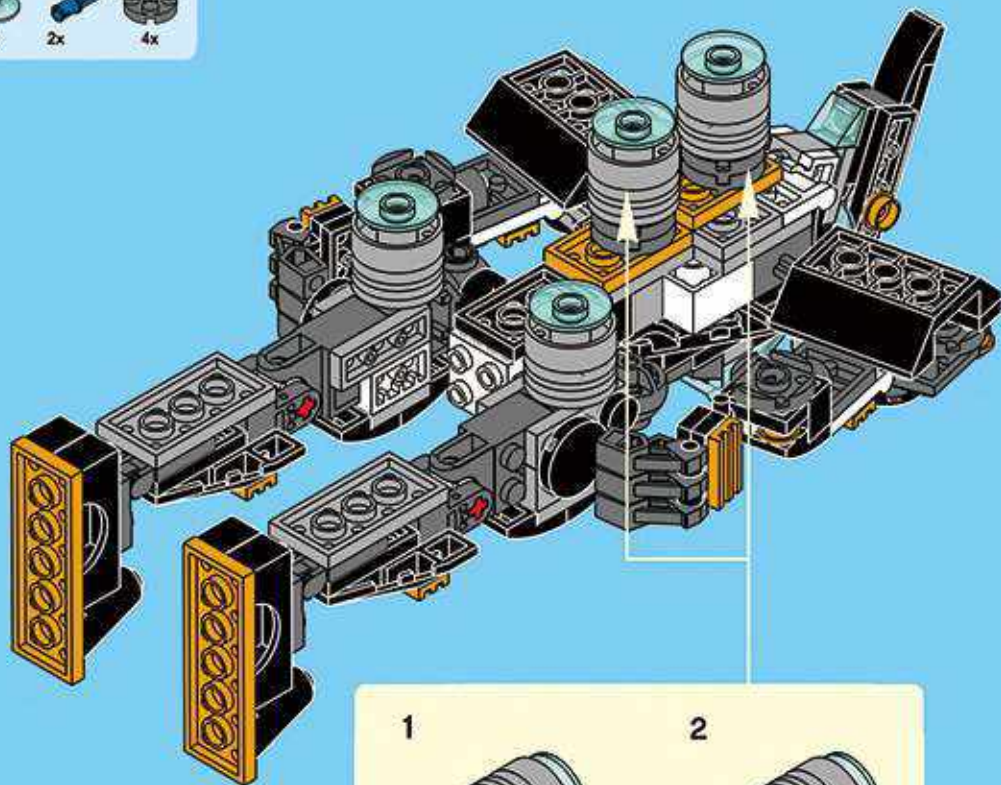


2x



4x

22



1

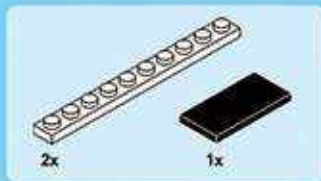
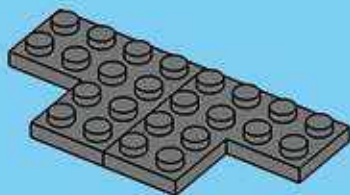


2

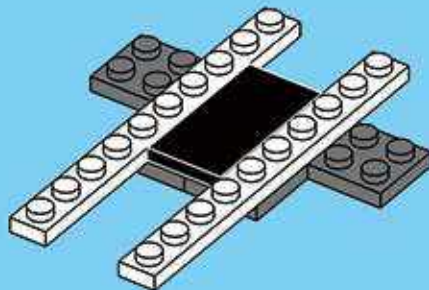


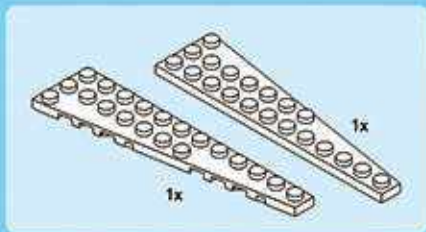


1

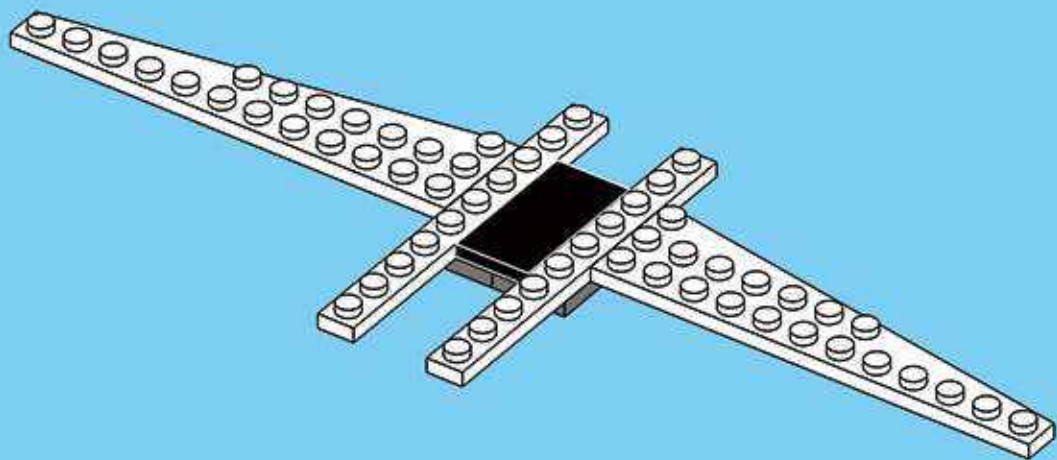


2





3



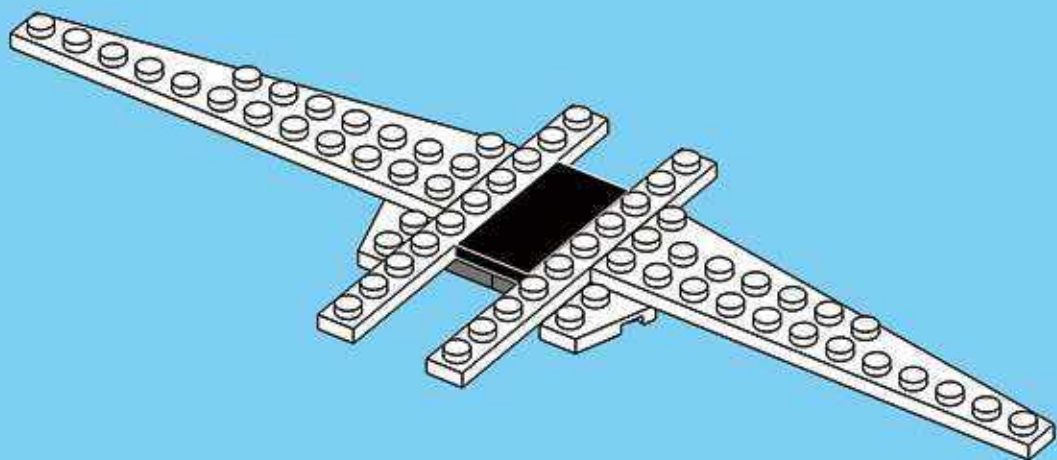


1x



1x

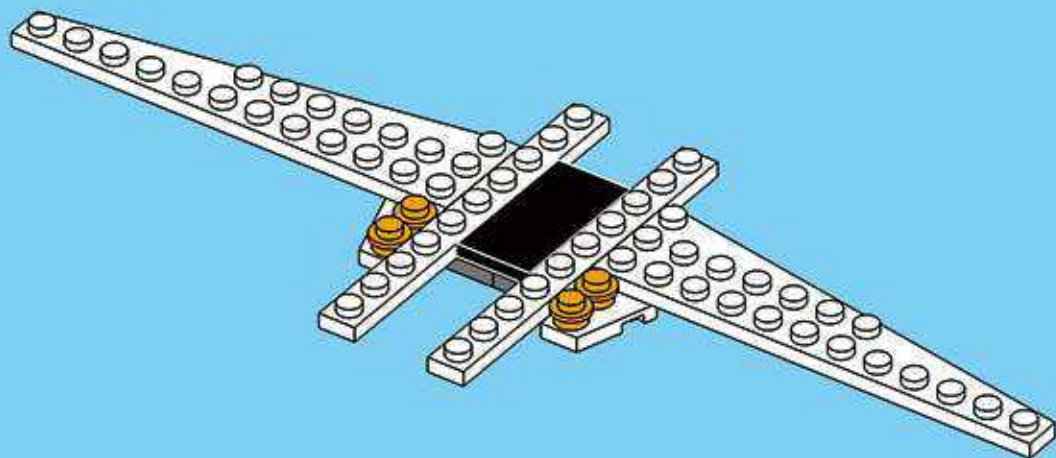
4





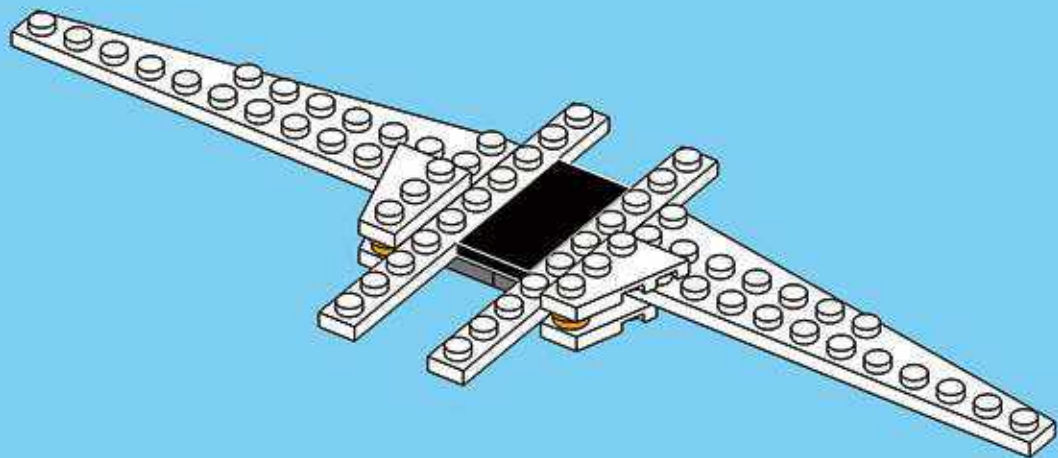
4x

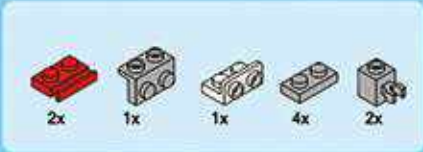
5



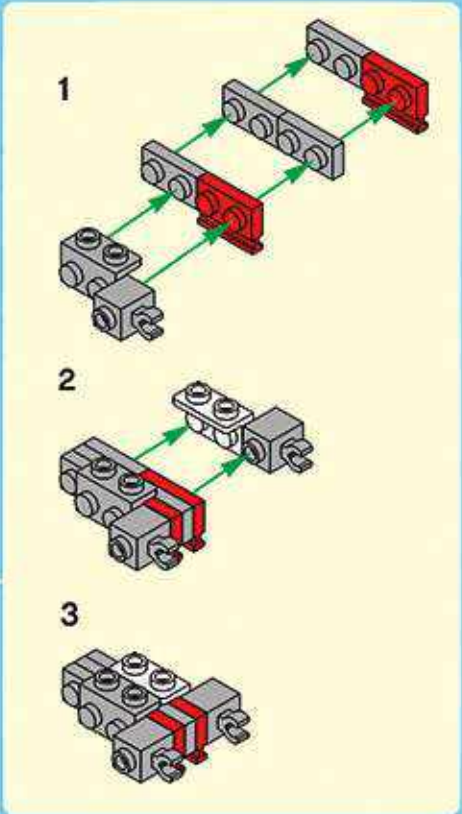
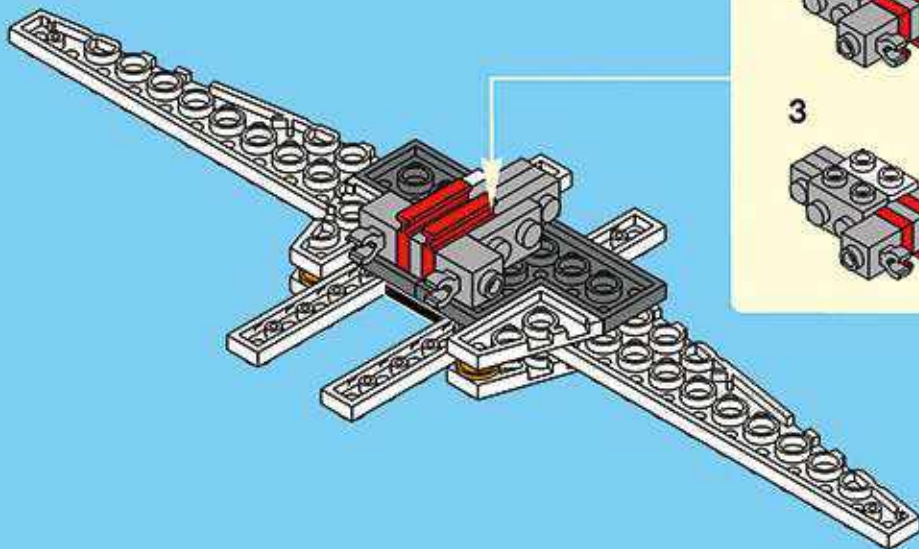


6

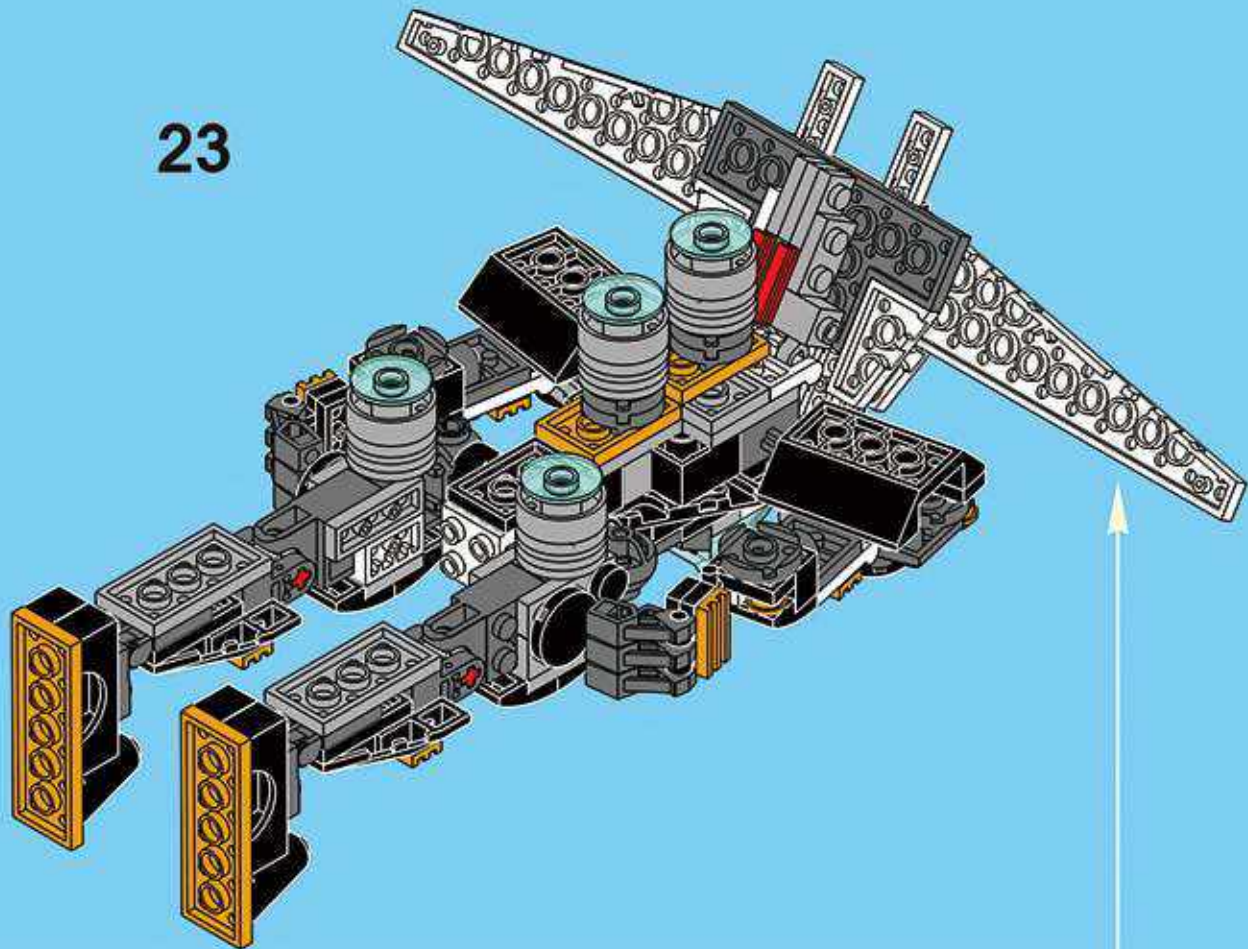




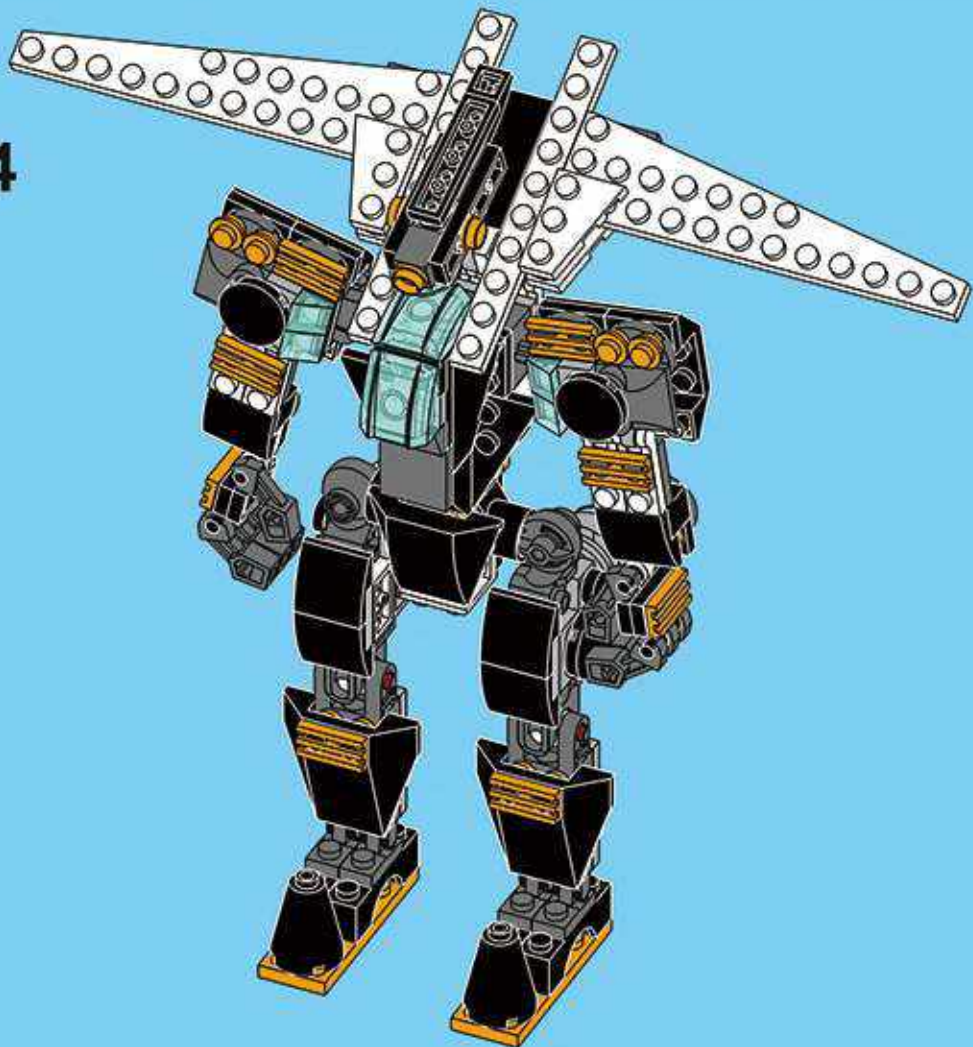
7



23



24

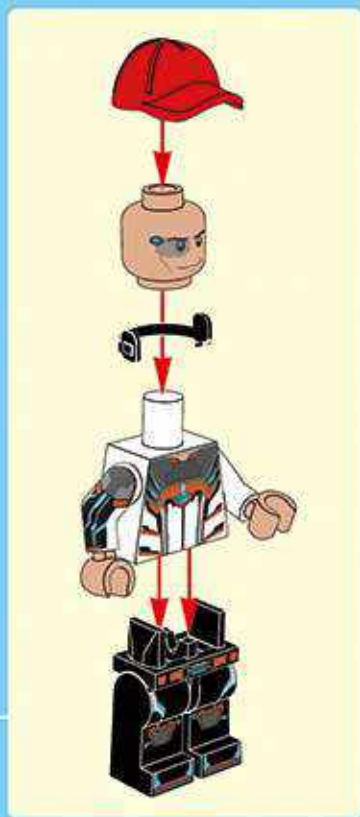


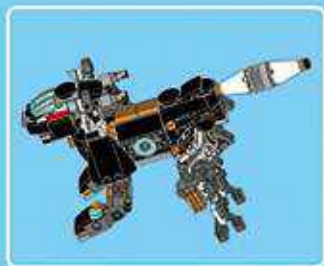
Architect

3122



36 IN 1





1x



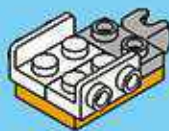
1x

1



2x

2



1x



1x

3



1x



1x

4



1x

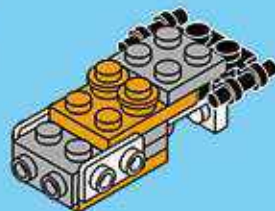


2x



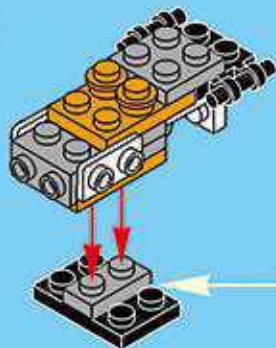
2x

5

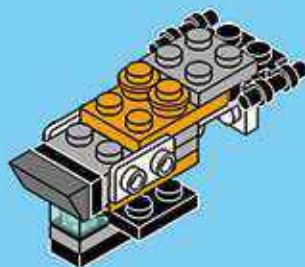




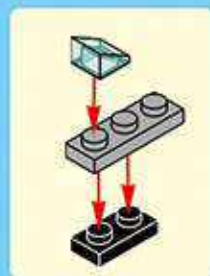
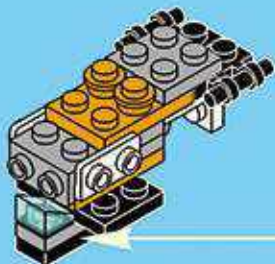
6



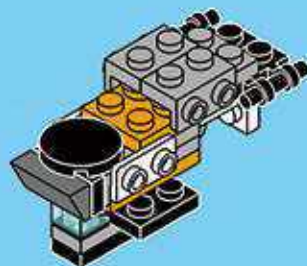
8



7

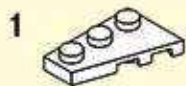


9

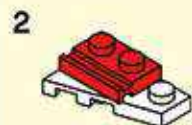
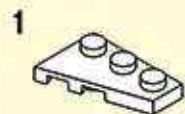




10



11





2x

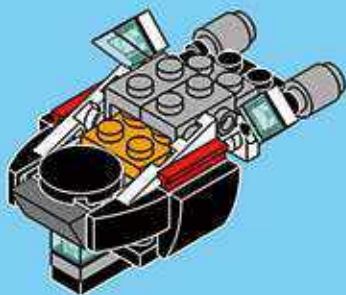


2x



2x

12

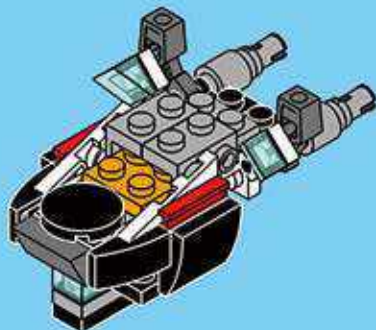


2x



2x

13



1x

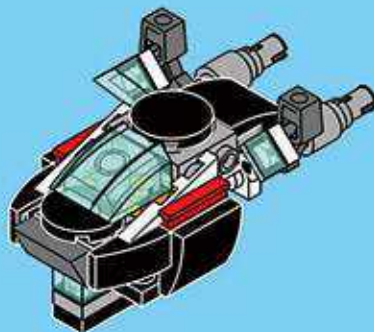


1x



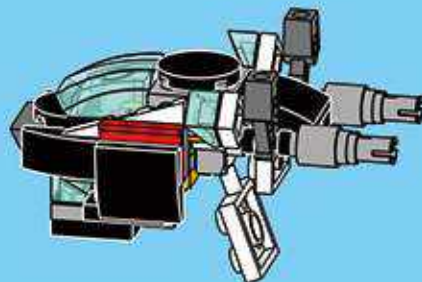
1x

14



1x

15





1x

1

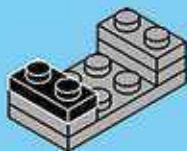


3x



1x

2



1x

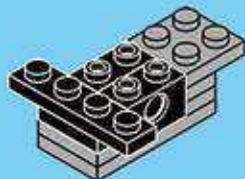


1x



2x

3

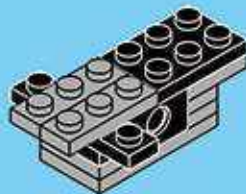


1x



2x

4

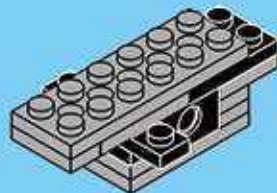


1x



1x

5



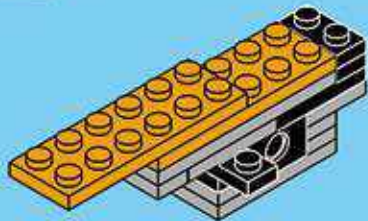


2x



2x

6



1x

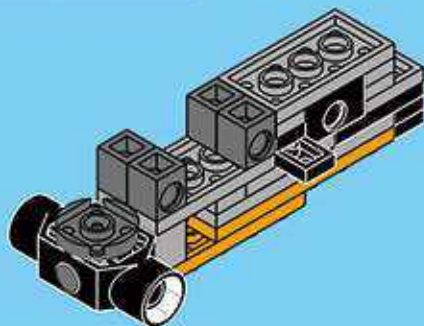


1x



4x

8



1x

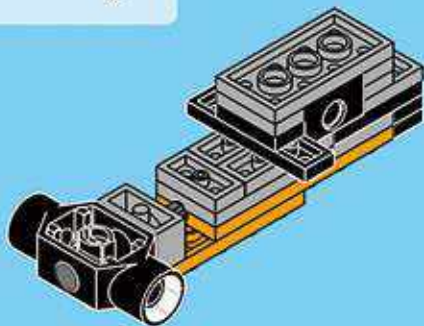


1x



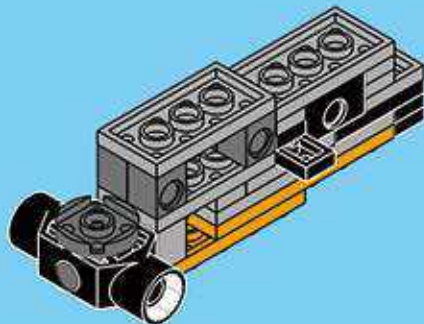
1x

7



1x

9



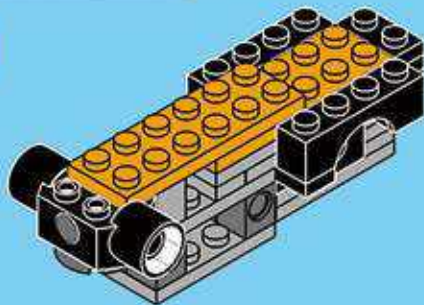
4

1:1



2x

10



1x

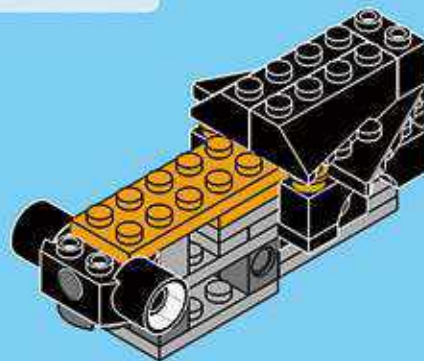


1x



1x

12

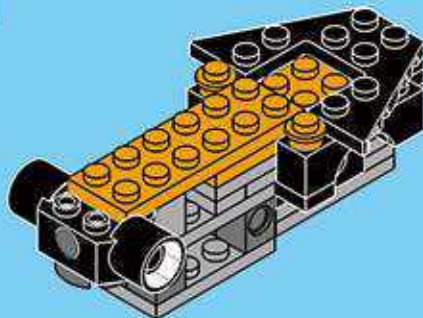


1x



2x

11

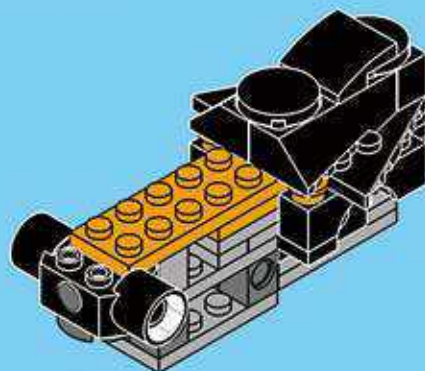


1x



2x

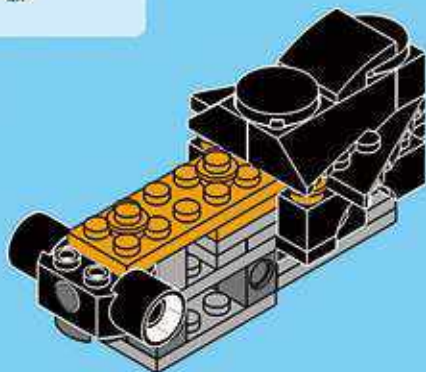
13





2x

14

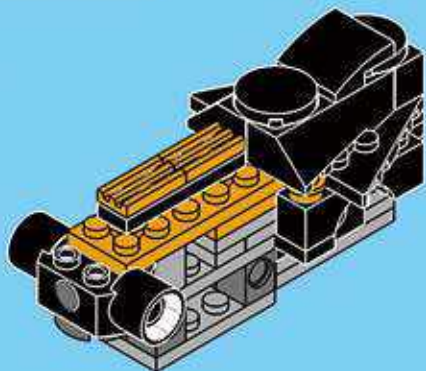


1x



2x

15

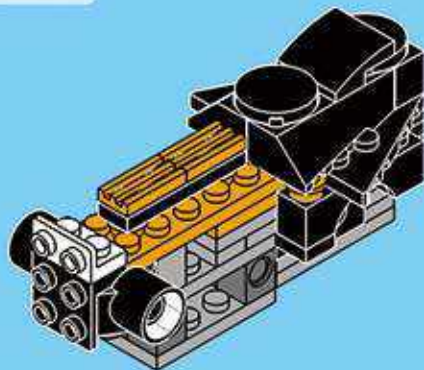


1x



1x

16



1x

1





2x



1x

2



2x



1x

3

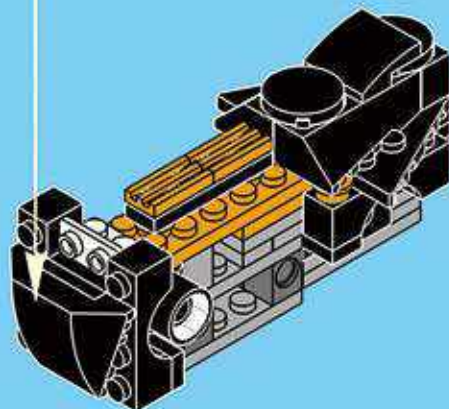


1x

4



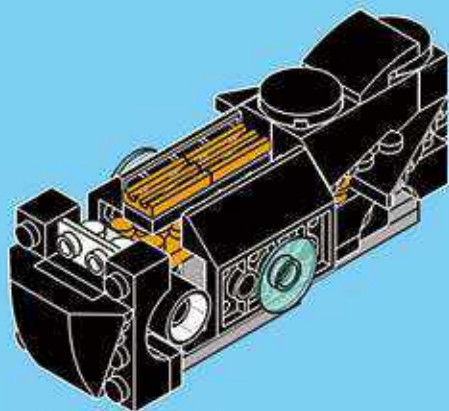
17



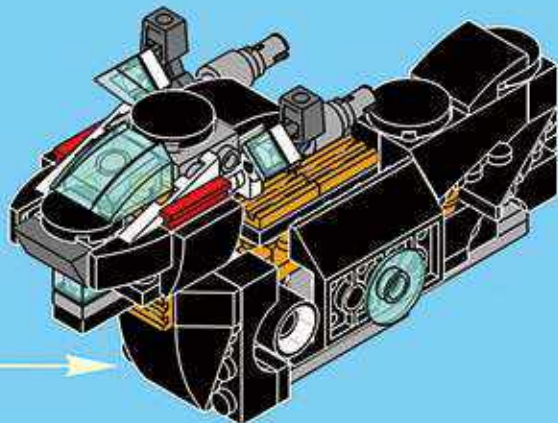


2x

20



16



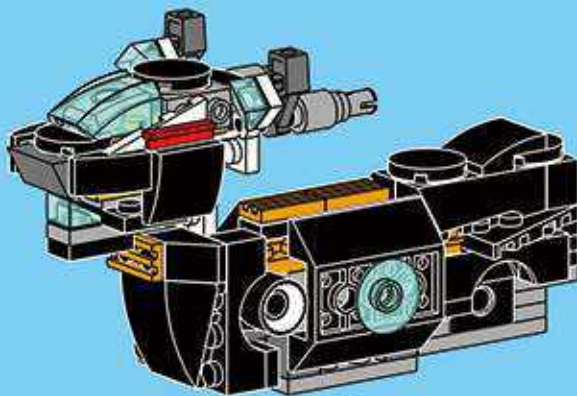


2x



1x

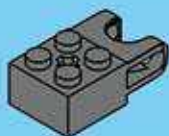
17





1x

1



1x



1x

2



1x



1x

3

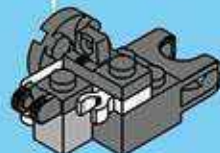


1x



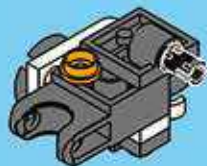
1x

4

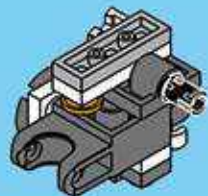




5



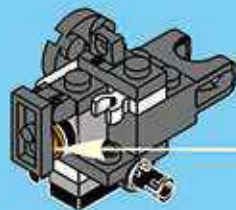
6



7



8





1x

1x

1



1x

2



1x

1x

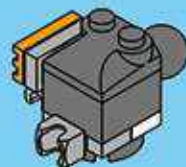
3



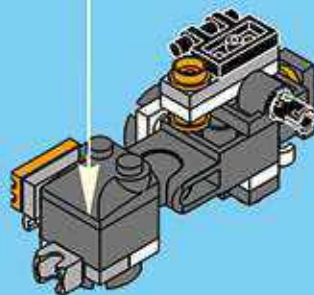
1x

1x

3



9





1x



3x



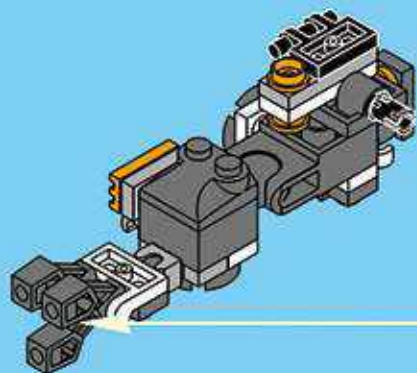
1x

10

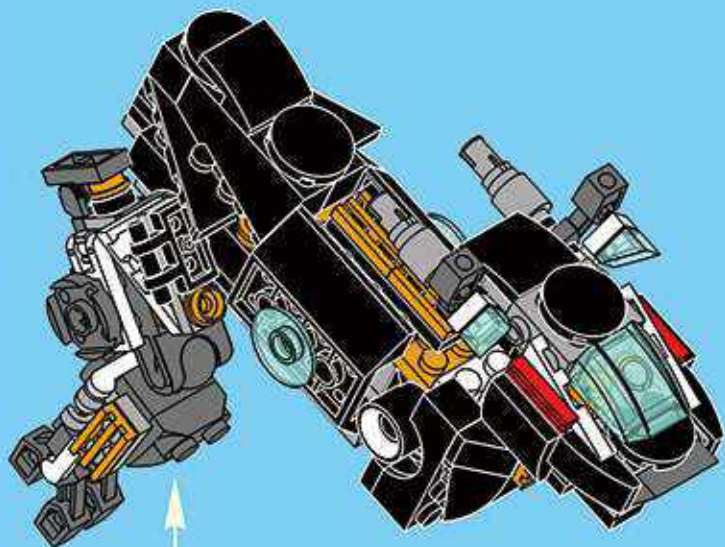
1



2



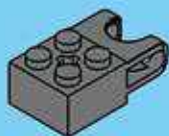
18





1x

1

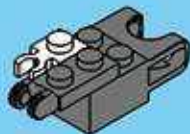


1x



1x

2

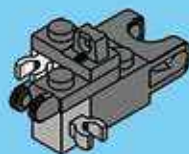


1x



1x

3



1x



1x

4

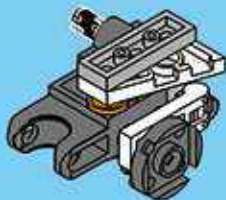




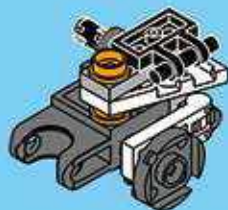
5



6



7



8





1x

1x

1



1x

2



1x



1x

3



1x

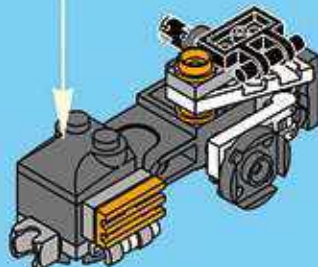


1x

4



9





1x



3x



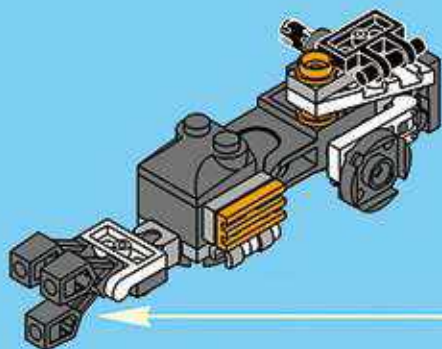
1x

10

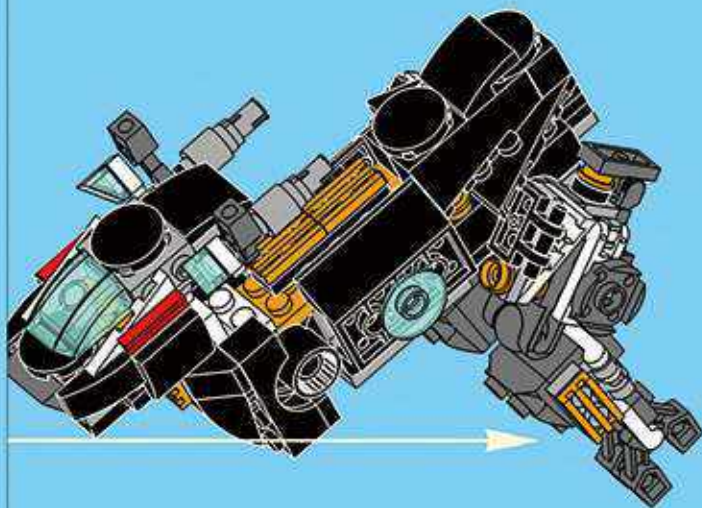
1



2



19





1x

1



1x



1x

2



1x

3



1x



1x

4



1x

1



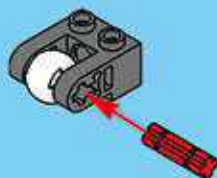


1x



1x

2

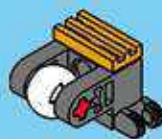


1x



1x

3



1x



1x

1



1x



1x

2



5



1x

3



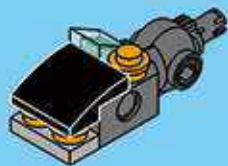


1x

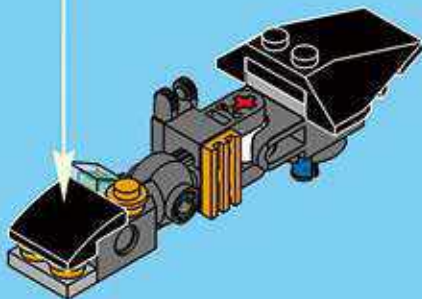


2x

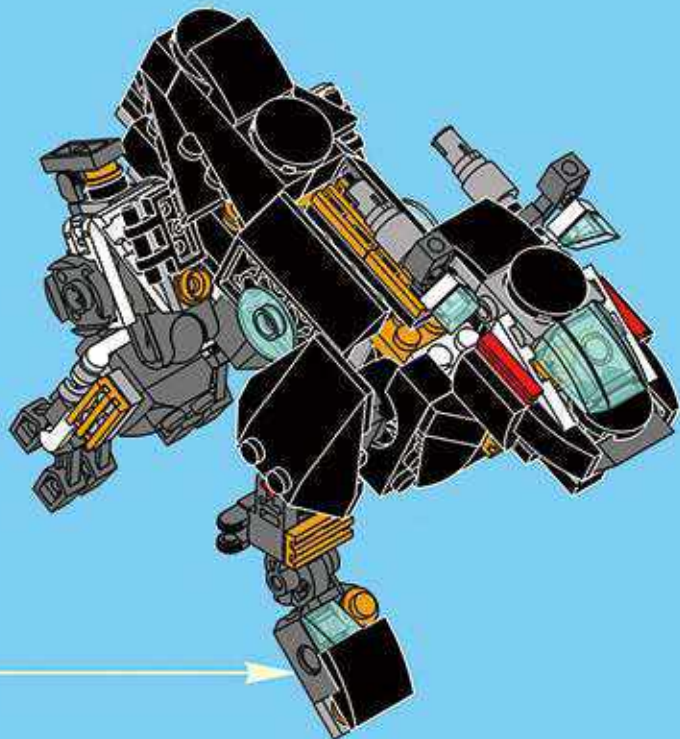
4



6



20





1x

1



1x



1x

2



1x

3

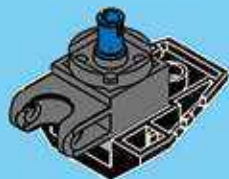


1x



1x

4



1x

1

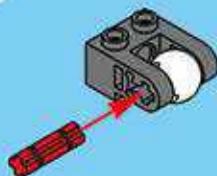


1x



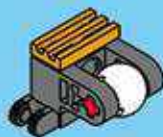
1x

2

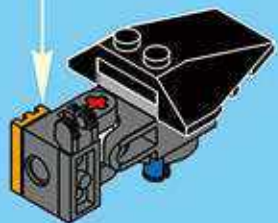




3



5



1



2



3





1x

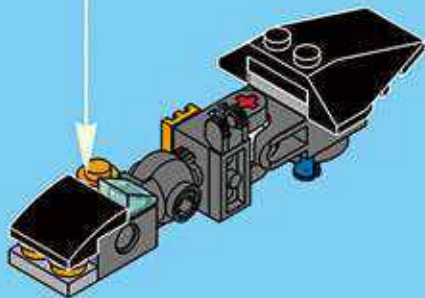


2x

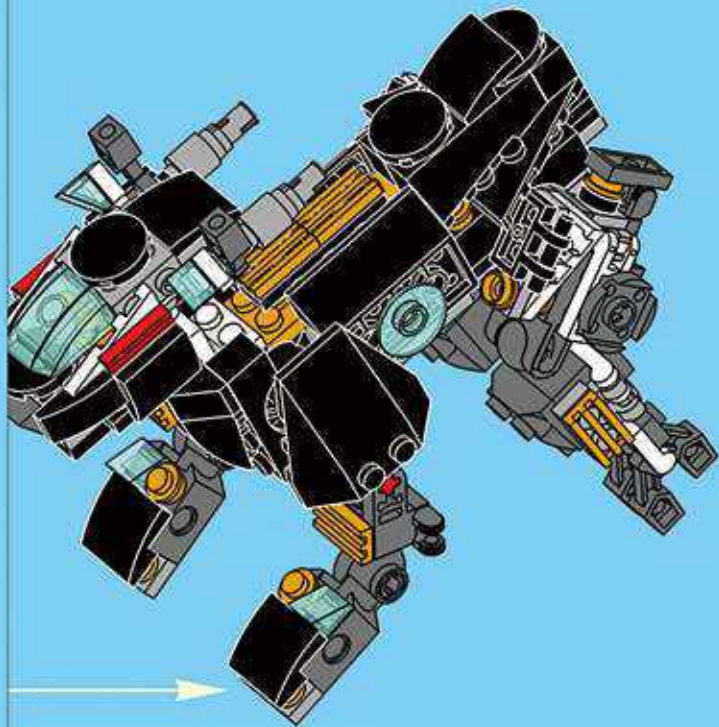
4



6

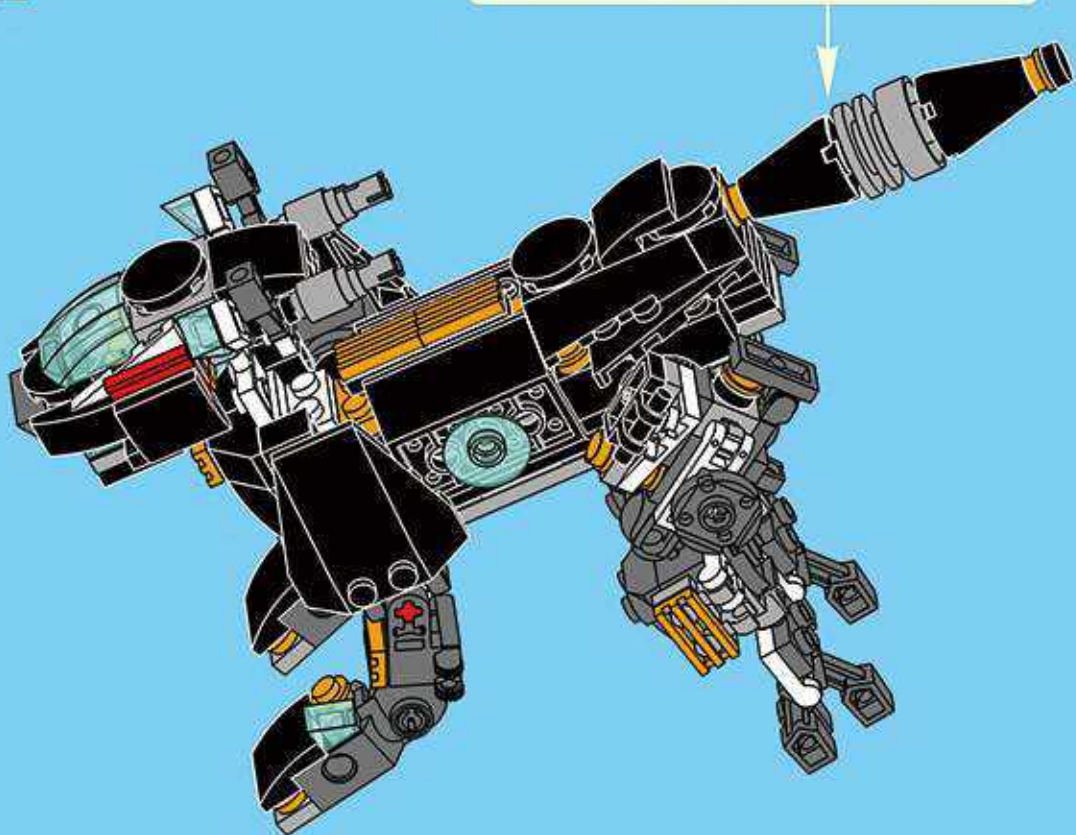
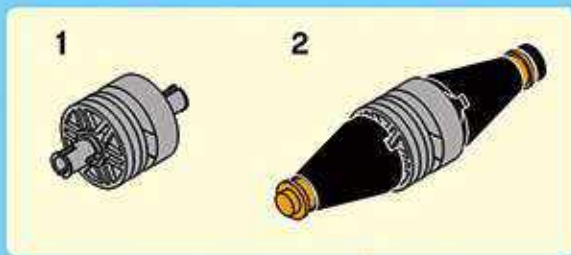


21





22

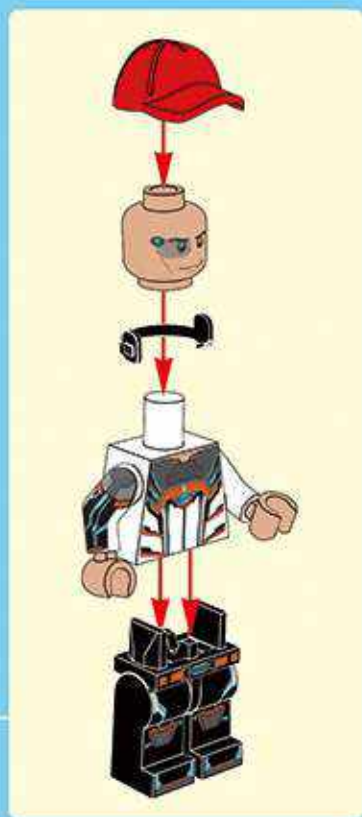


Architect

3122



36 IN 1





1x

1



1x

1x

2



1x

3



1x

1x

2x

4





1x



2x

1



2x

2



1x



2x

3



1x

4



1x



1x

5



1x

6





1x



1x

7



2x

8

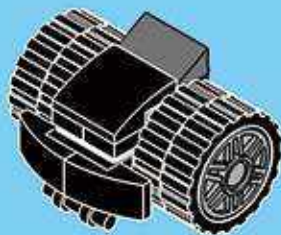


2x



2x

9



5





2x



2x



2x

6



1x



1x

7



1x

8



2x

9





1x



1x

10



2x

12



2x

11

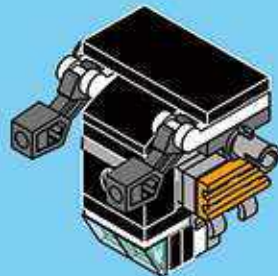


1x



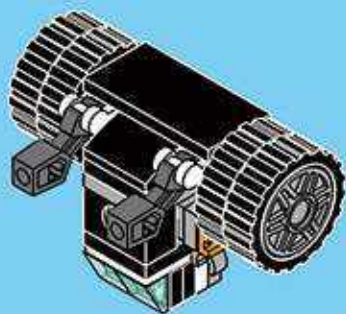
2x

13

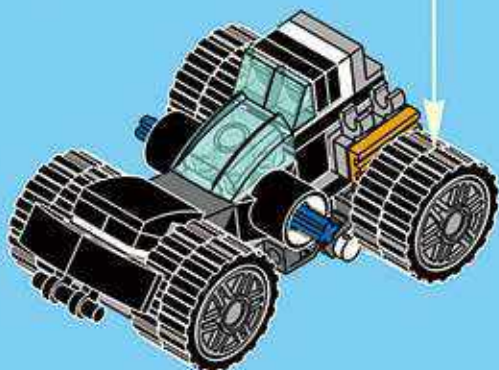




14



6



1



2



3





1x



1x

4



1x



1x



1x

5

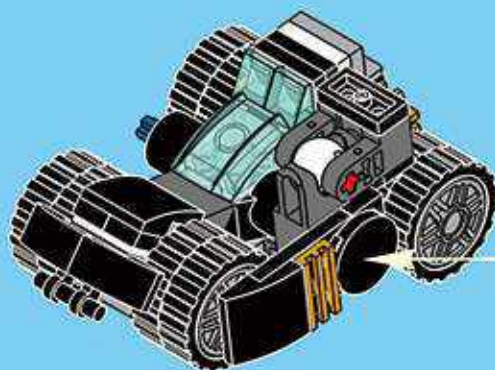
1



2



7





1



2



3



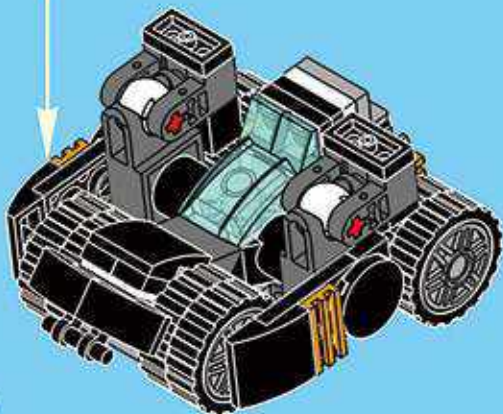
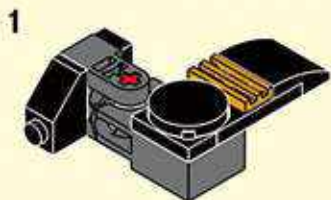
4



5



8



1x



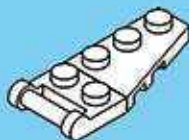
1x

1



1x

2



1x

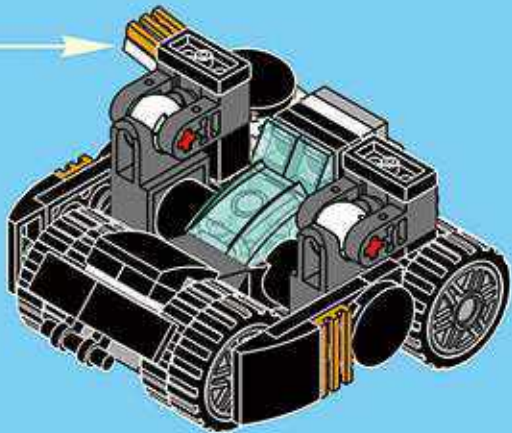


1x

3



9



1x



1x

1



1x

2



1x

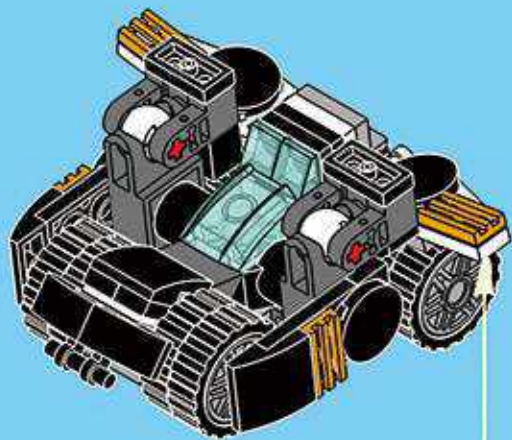


1x

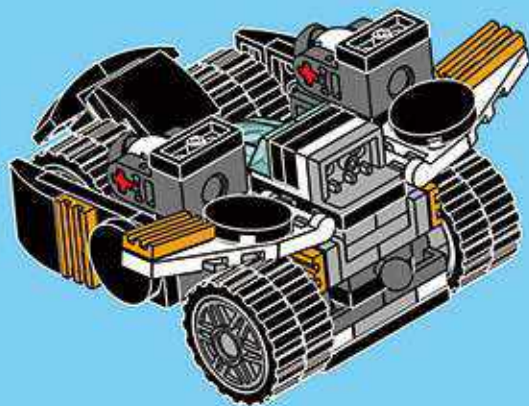
3



10



11





1x



1x



2x



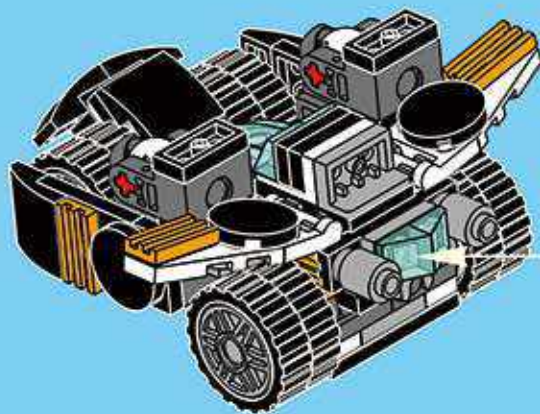
2x

12

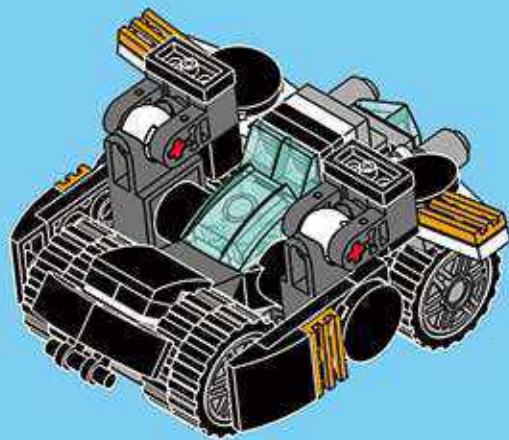
1



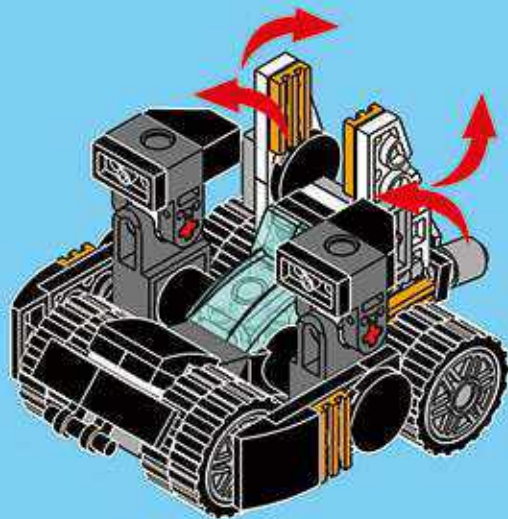
2



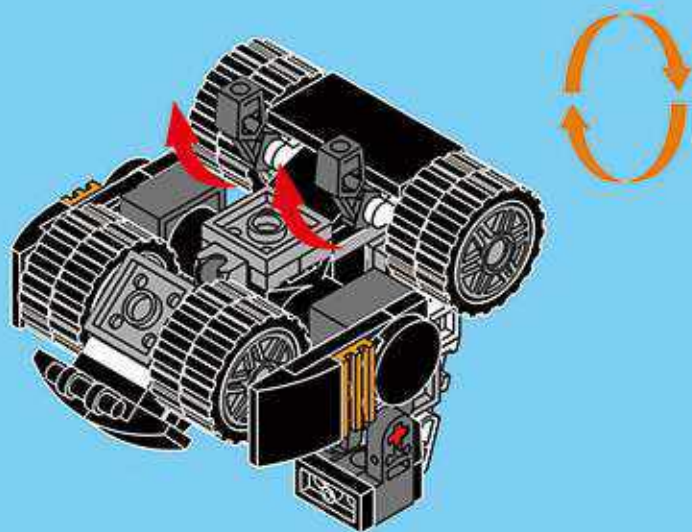
13



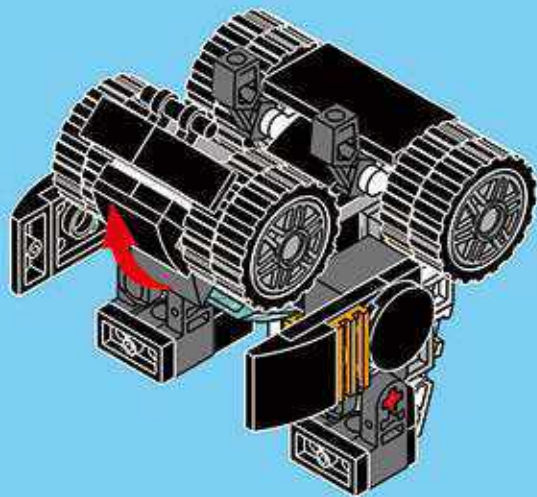
14



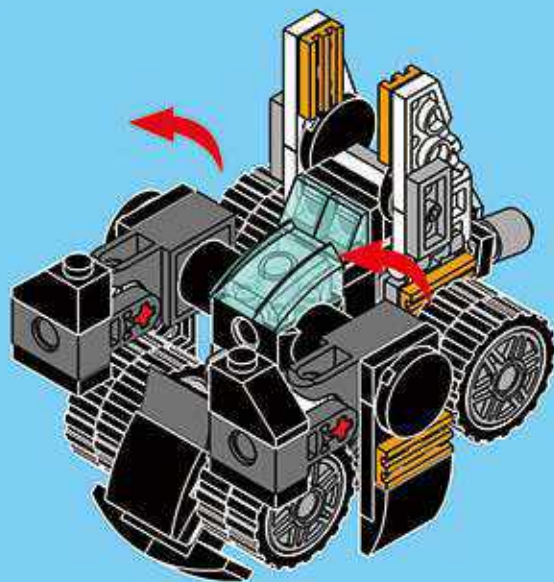
15



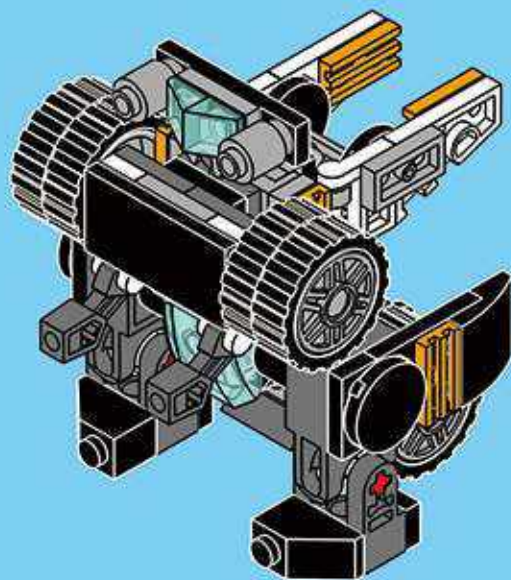
16



17



19

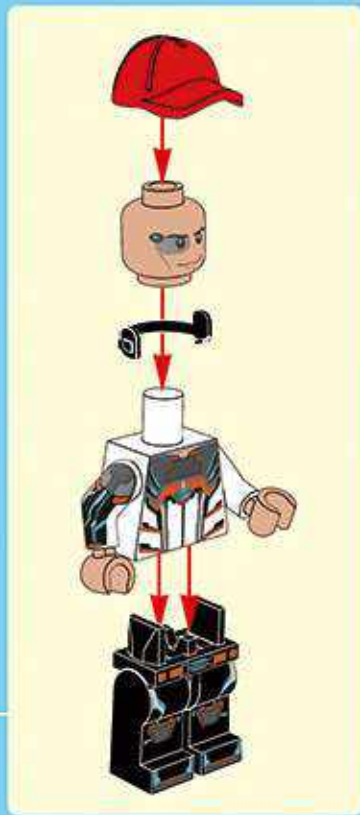


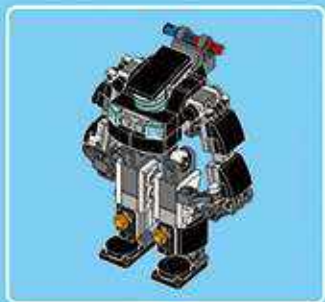
Architect

3122

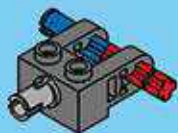


36 *in 1*





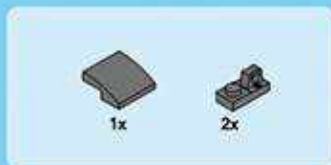
1



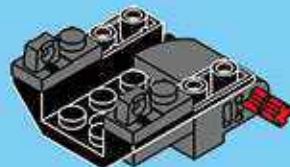
2



3



4



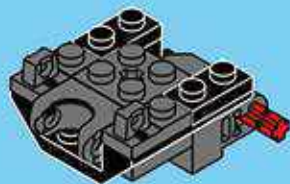


1x



2x

5

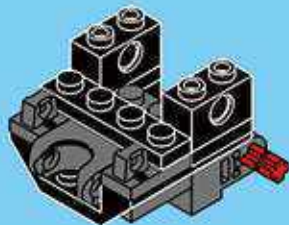


1x



2x

6

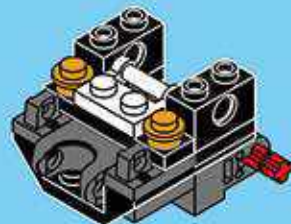


1x



2x

7

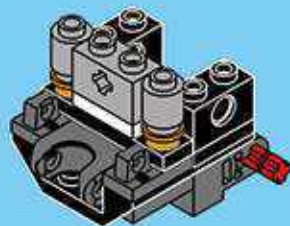


1x



2x

8



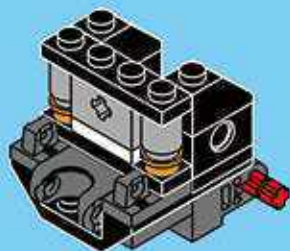


1x



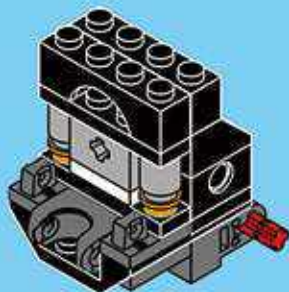
2x

9



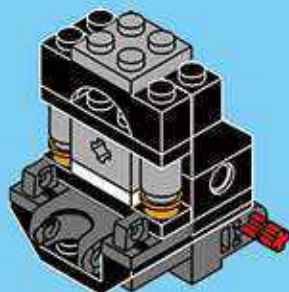
2x

10



1x

11

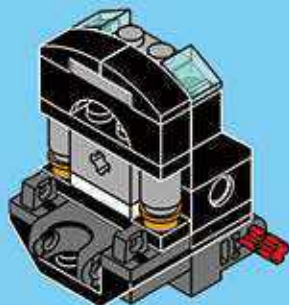


2x



2x

12



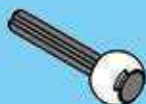


1x



1x

1



1x



1x

2



1x

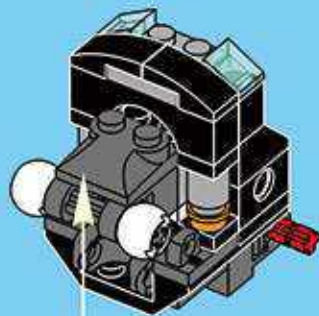


1x

3



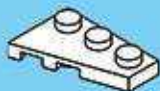
13





1x

1

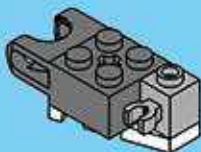


1x



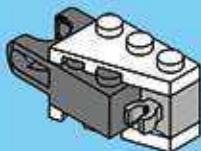
1x

2

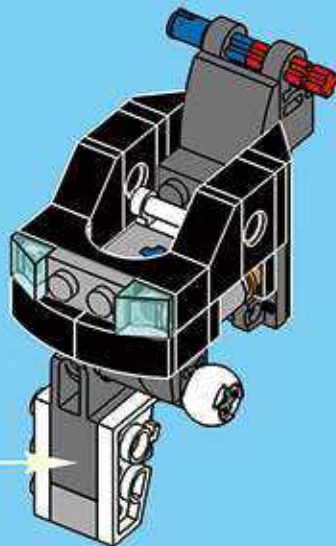


1x

3



14





1x

1

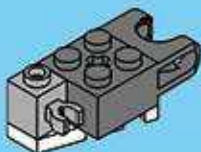


1x



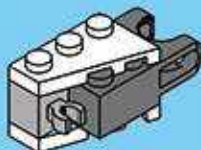
1x

2

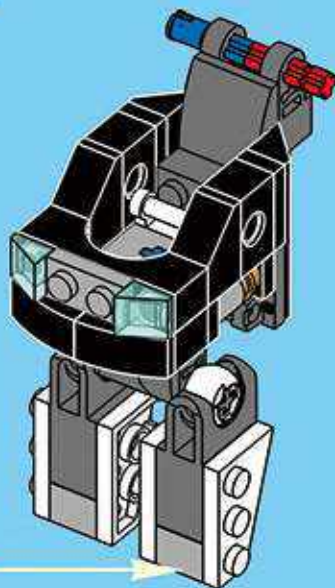


1x

3



15





1



2



3



4



5





1x



1x

6



1x

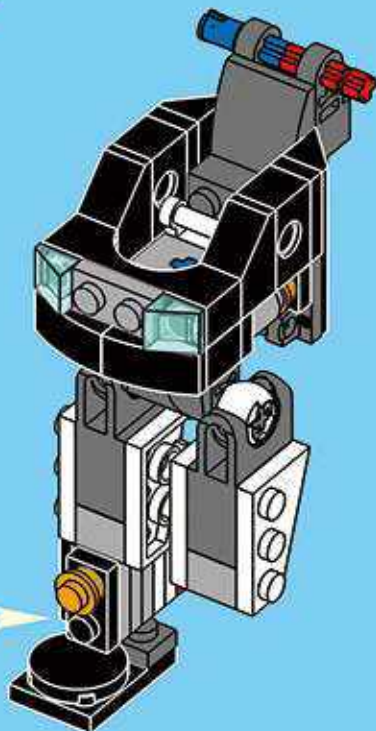


1x

7



16





1x



1x

1



1x

2



2x

3

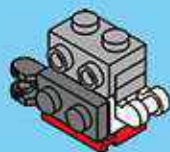


1x



1x

4



1x



1x

5





1x



1x

6



1x

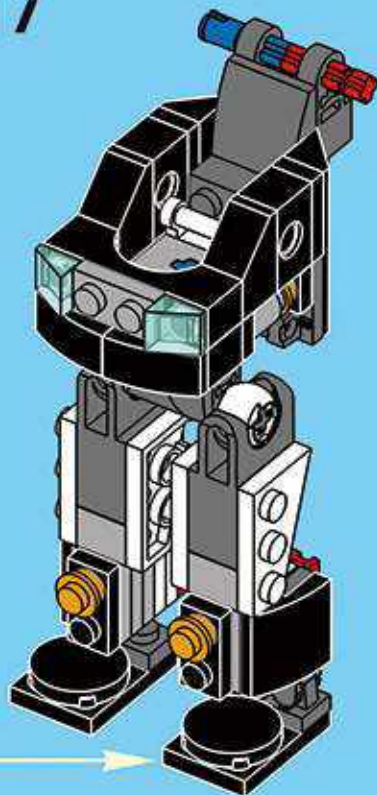


1x

7



17

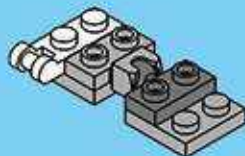




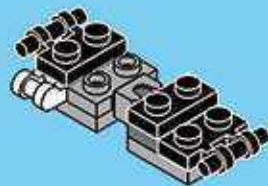
1



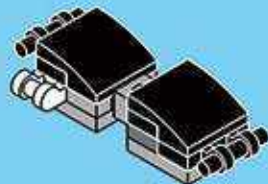
2



3



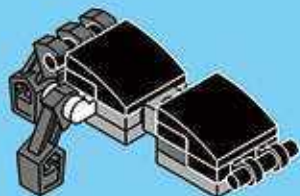
4





4x

5

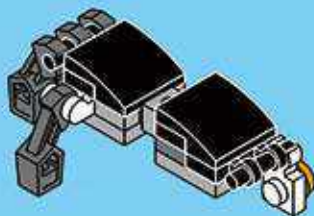


1x



1x

6

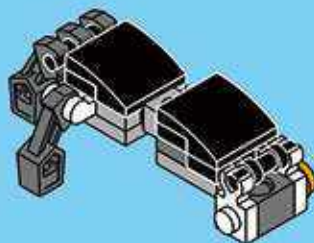


1x



1x

7

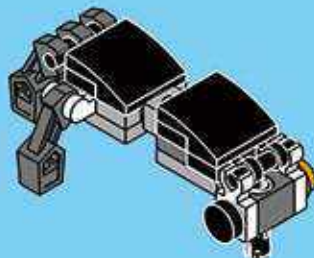


1x

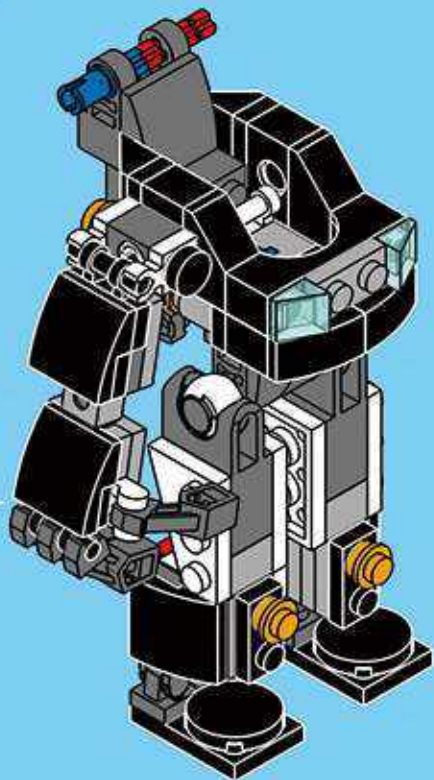


1x

8



18



1x



1x



1x

1

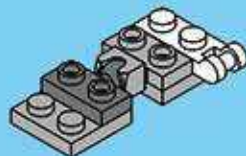


1x



1x

2

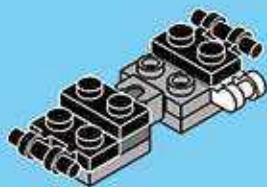




2x

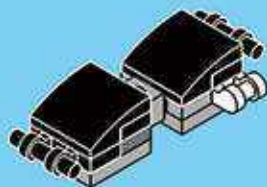
1x

3



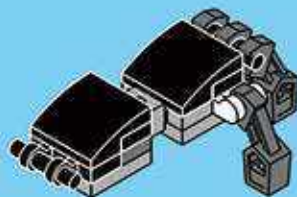
2x

4



4x

5

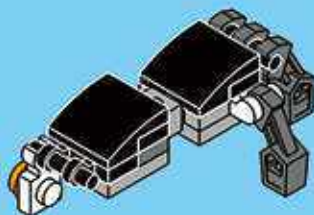


1x



1x

6



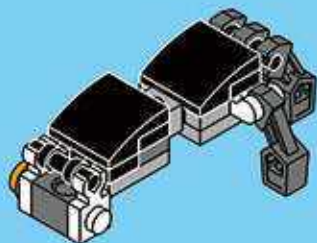


1x



1x

7

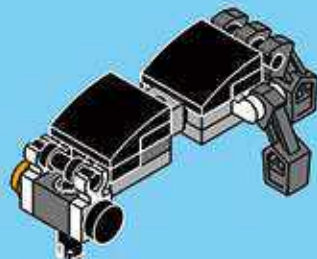


1x

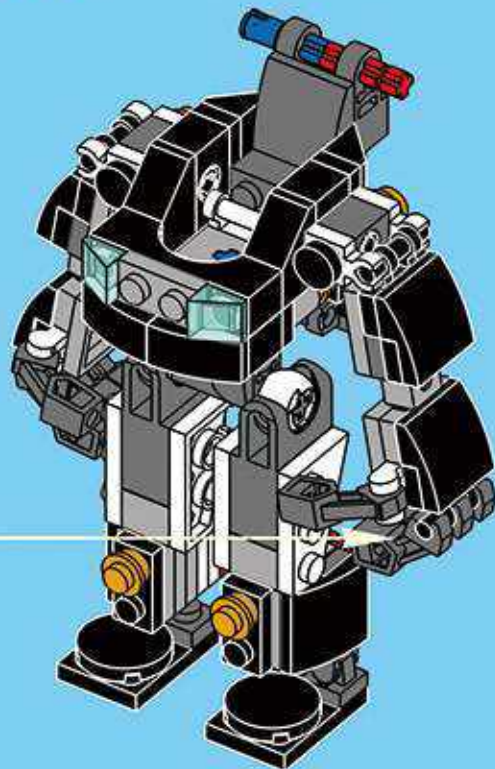


1x

8



19





1



2



3



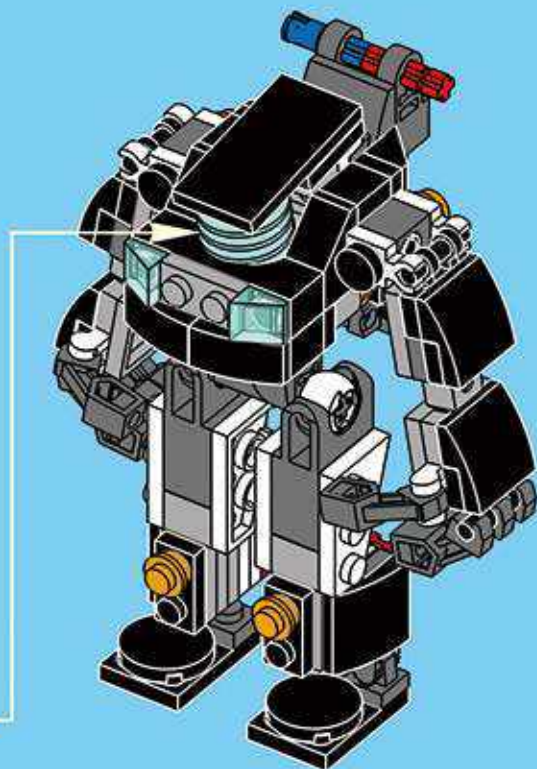
4



5



20



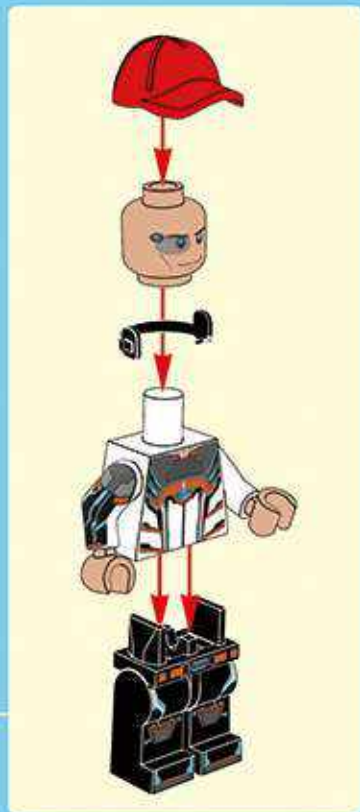
Architect

3122



36 *IN 1*

LEGO
TECHNIC
PARTS
LIST





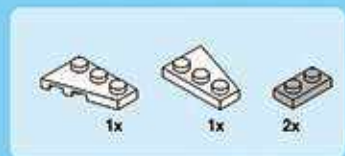
1



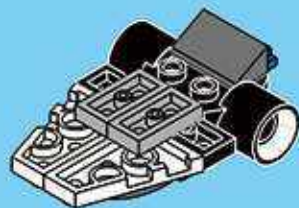
2



3



4





1x



2x

1

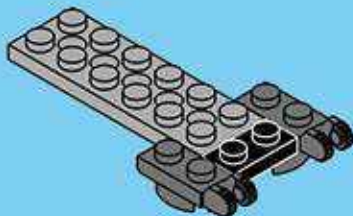


1x



2x

2

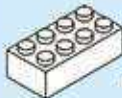


2x



2x

3



1x

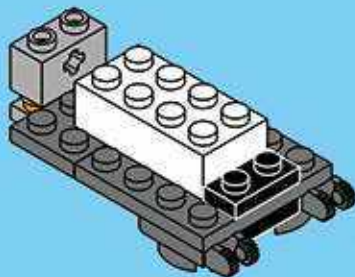


1x



1x

4



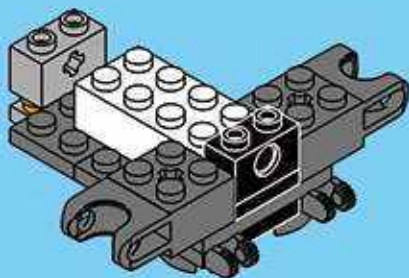


2x



1x

5

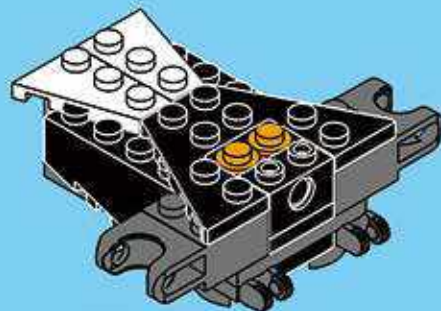


1x

1x

1x

7

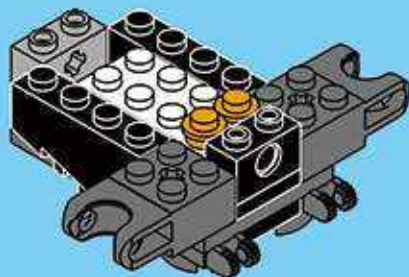


1x

1x

2x

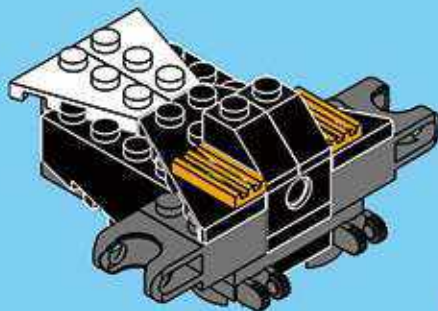
6



2x

2x

8



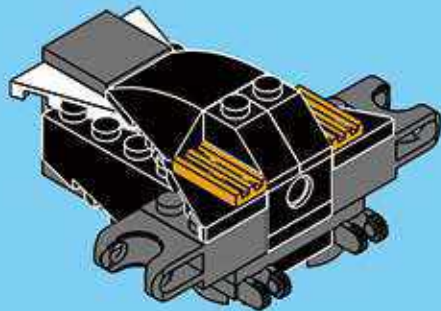


1x

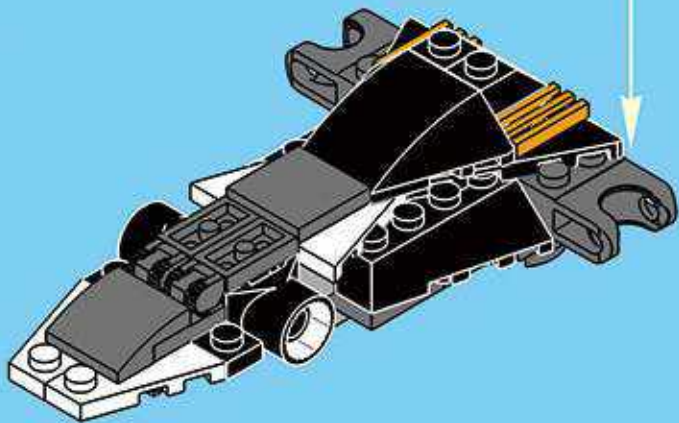


1x

9



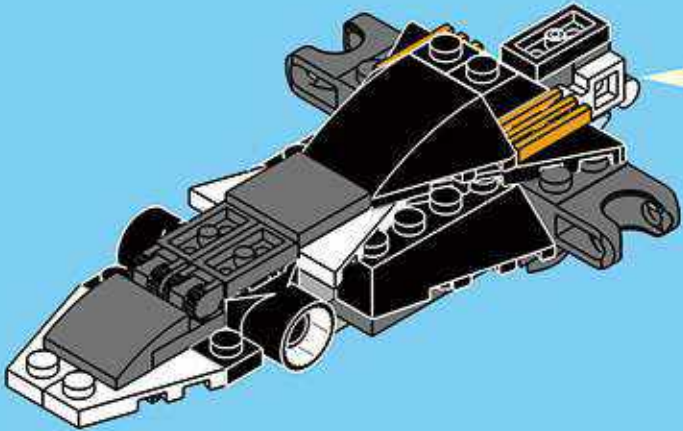
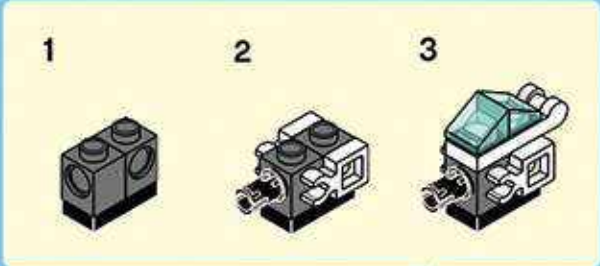
5



6



6



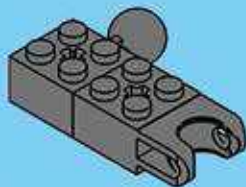


1x



1x

1



1x

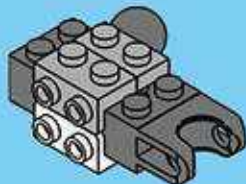


1x



1x

2

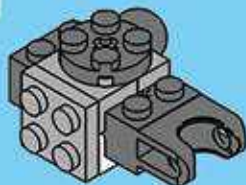


1x



1x

3

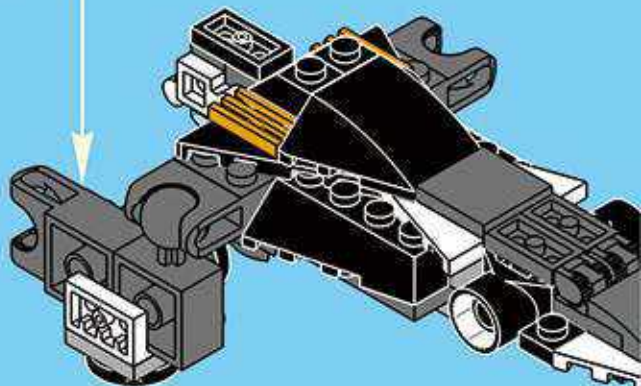


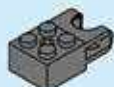
2x

4



7



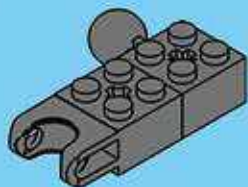


1x



1x

1



1x

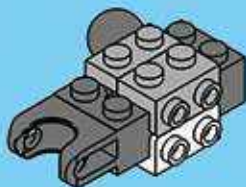


1x



1x

2

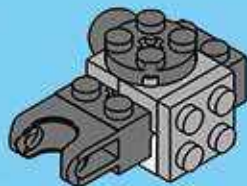


1x



1x

3

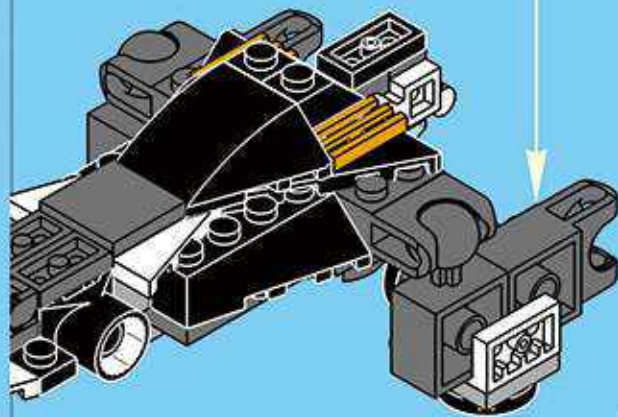


2x

4



8





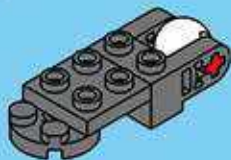
1



2



3



4



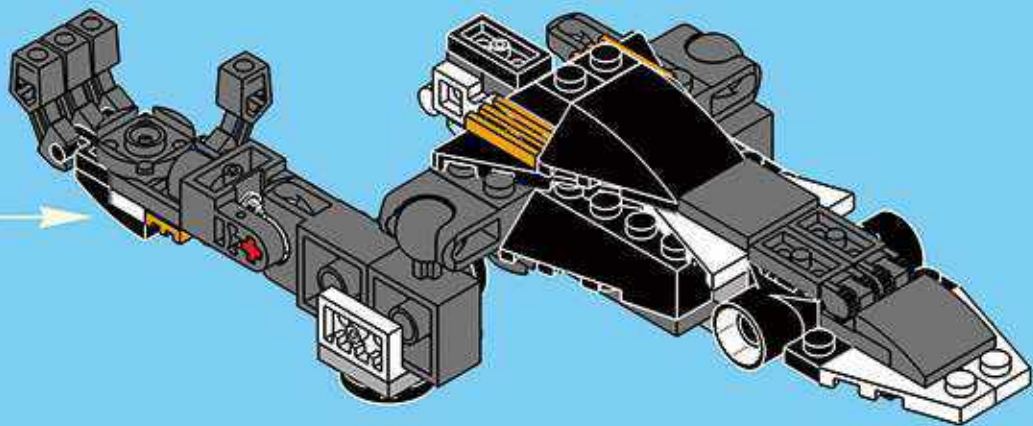
5



6



9





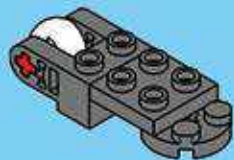
1



2



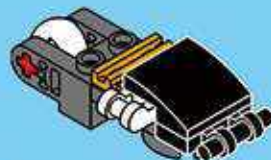
3



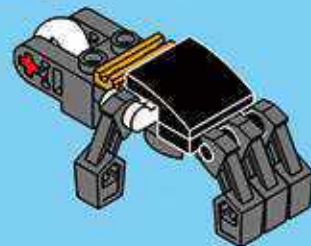
4



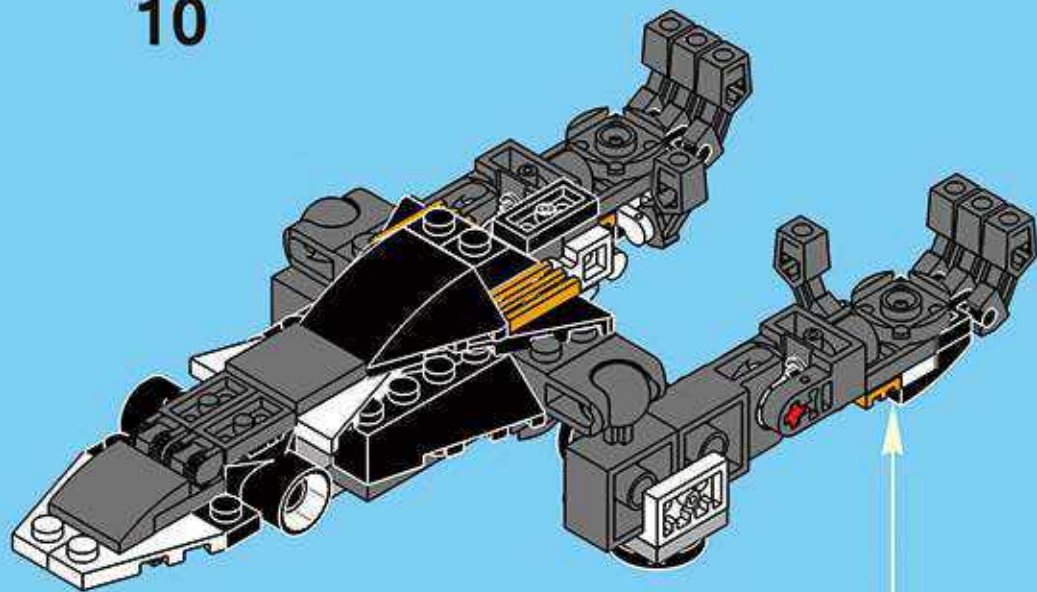
5



6



10



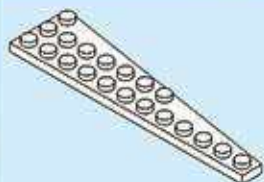


1x

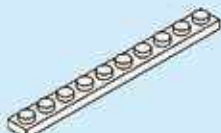


1x

1

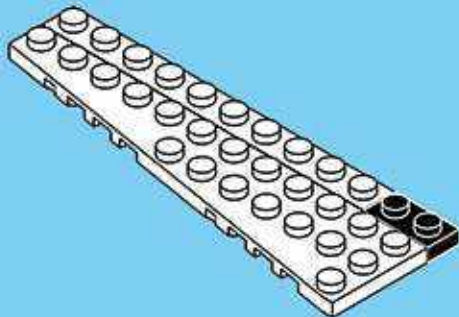


1x



1x

2

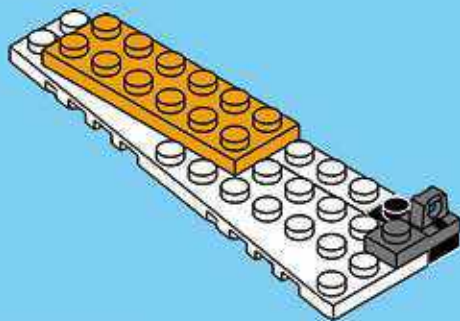


1x



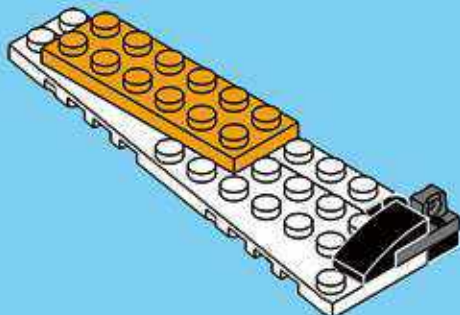
1x

3

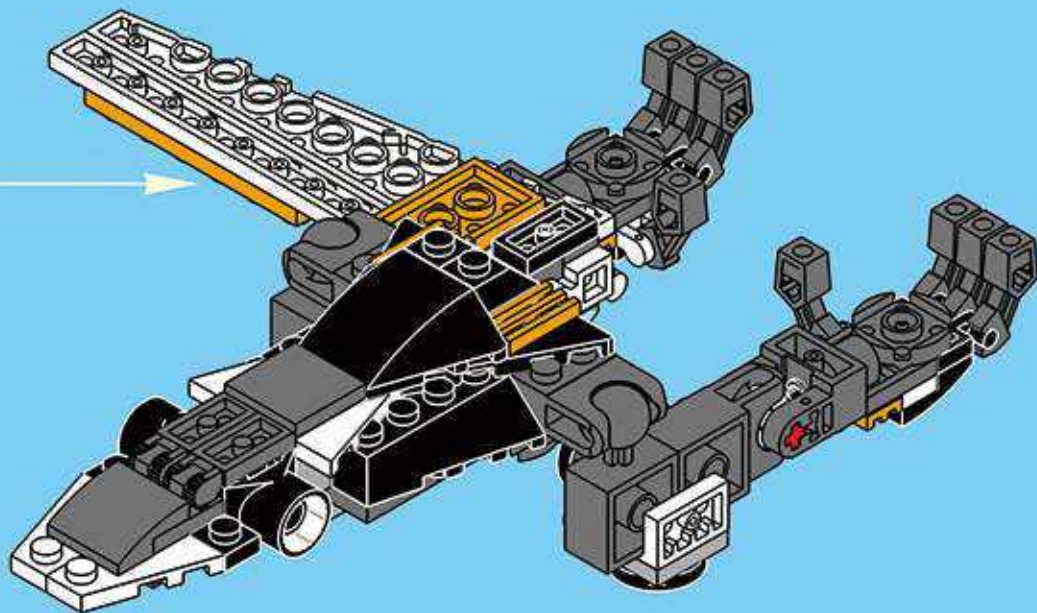


1x

4



11





1x



1x

1

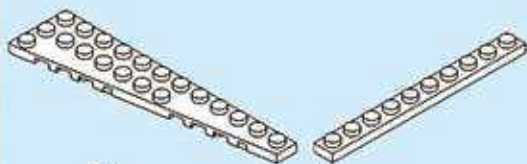
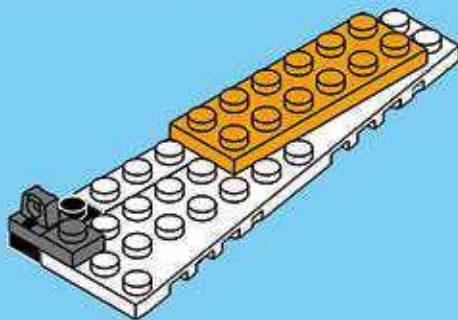


1x



1x

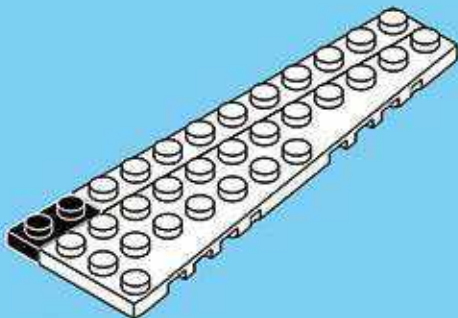
3



1x

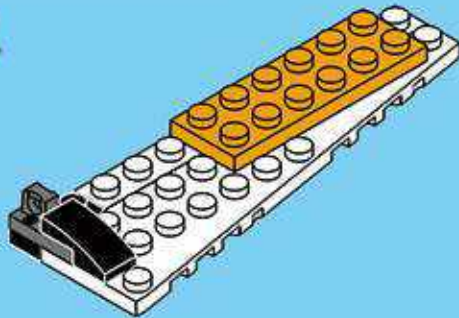
1x

2

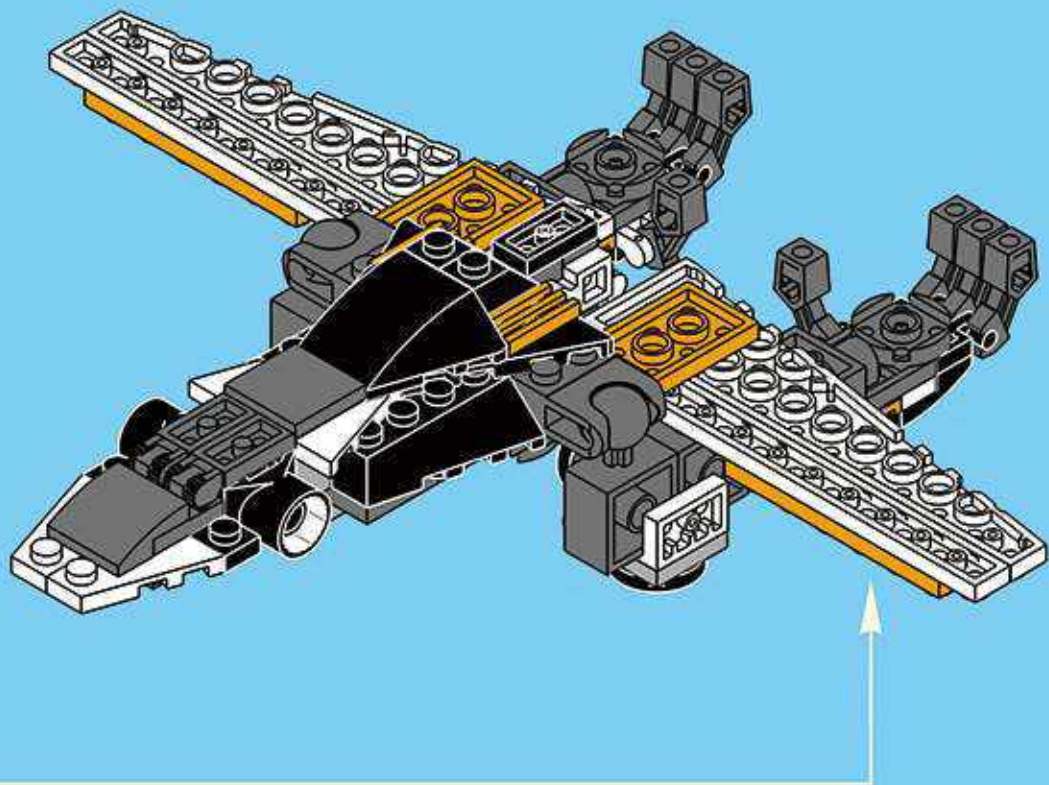


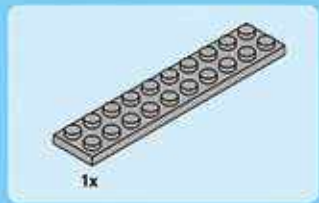
1x

4

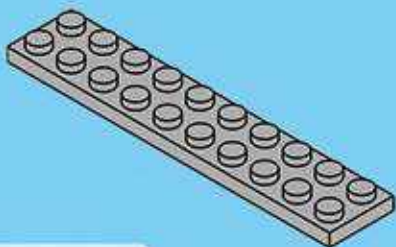


12

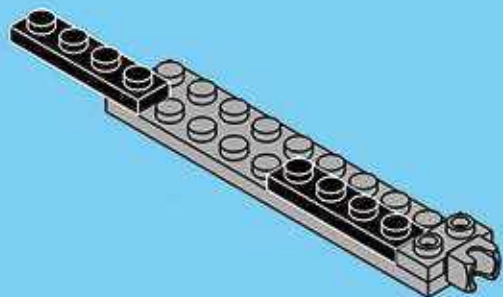




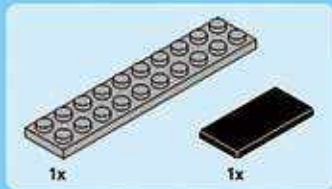
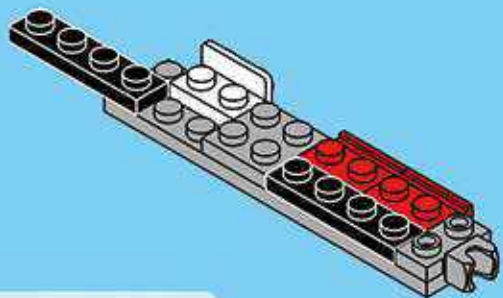
1



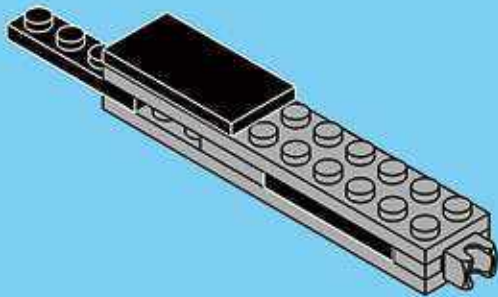
2



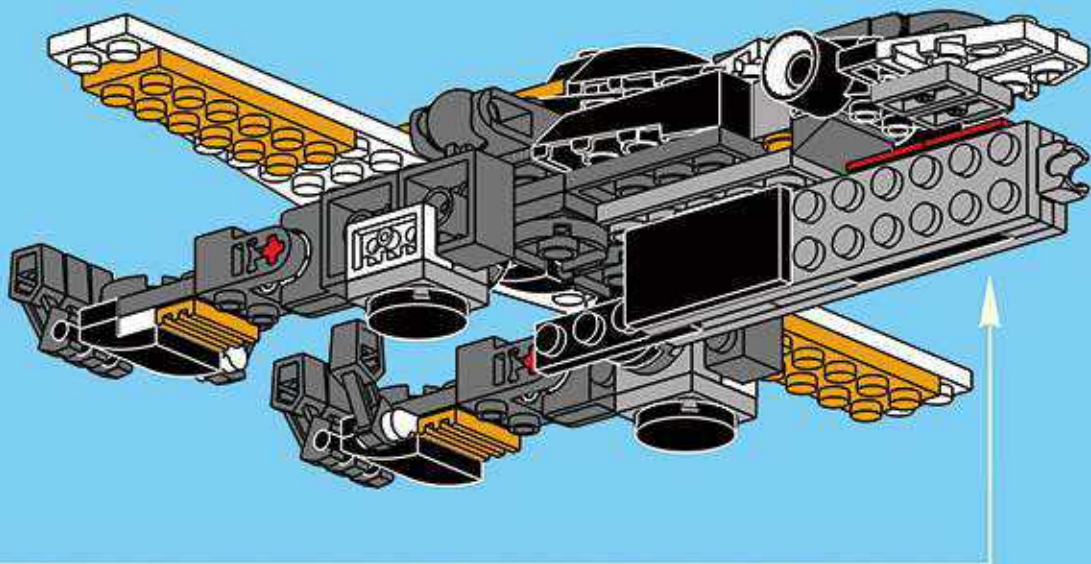
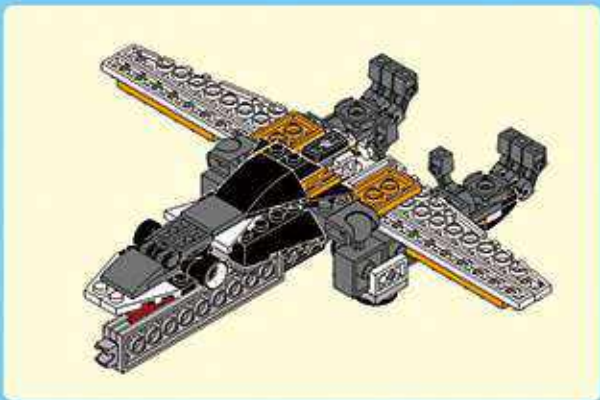
3



4



13





1x

1



1x



1x

2



1x



1x

3



1x

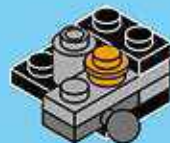


1x



1x

4

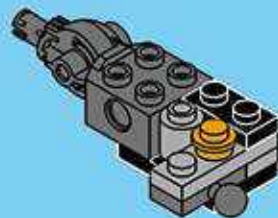


1x



1x

5



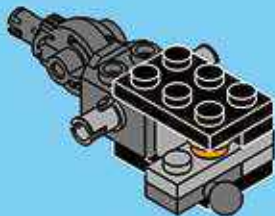


1x



2x

6

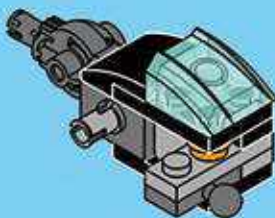


1x



1x

7



1x



1x

8



1x

1





2



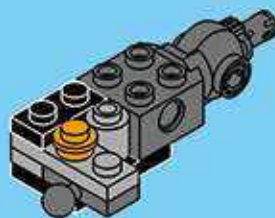
3



4



5



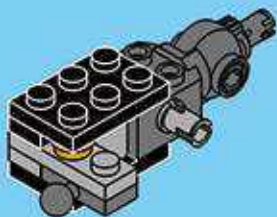


1x



1x

6



1x



1x

7

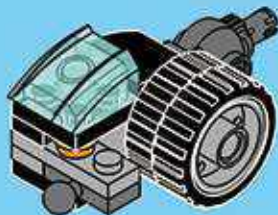


1x

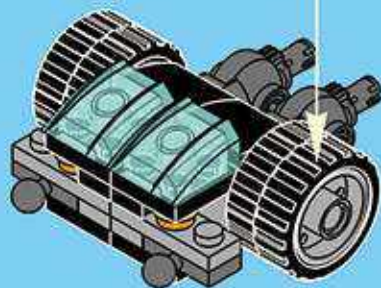


1x

8



9

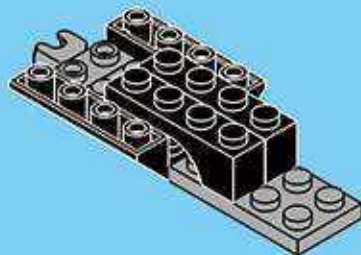




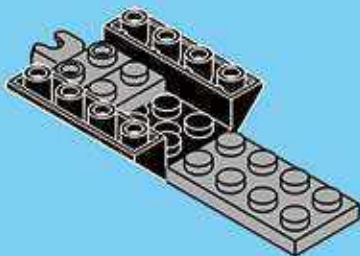
1



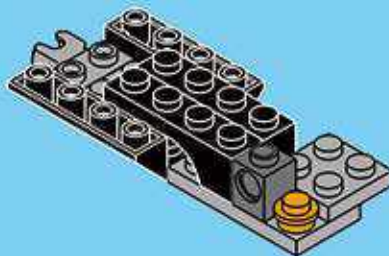
3



2

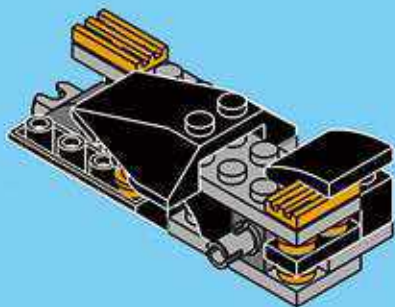


4

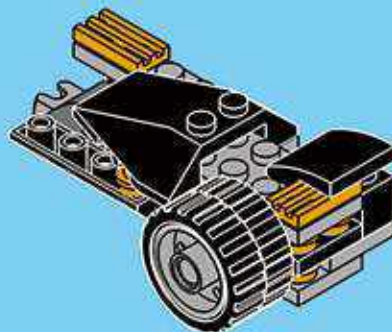




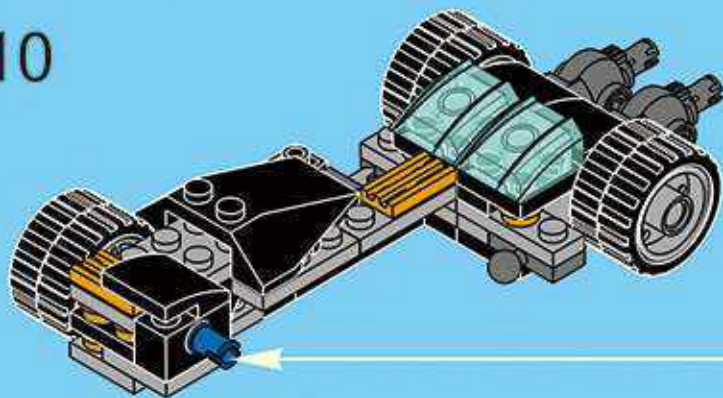
9



10

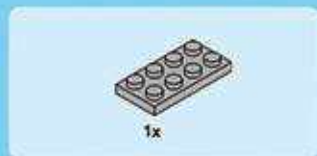
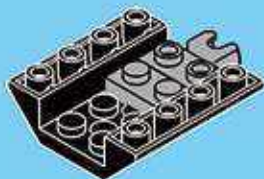


10

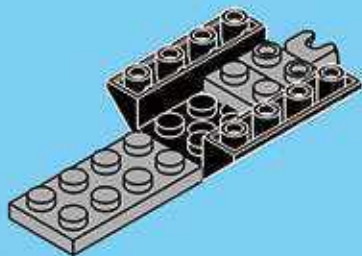




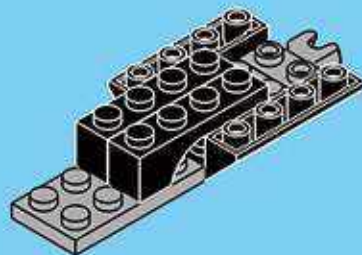
1



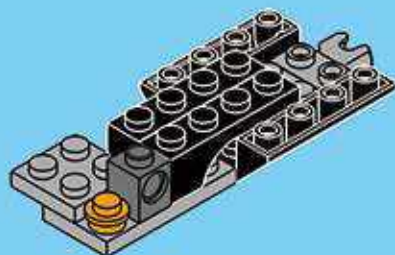
2



3



4



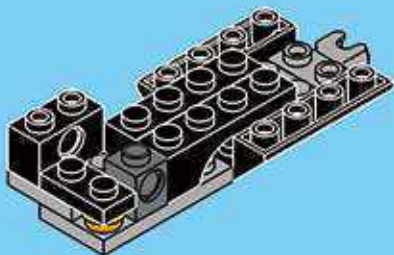


1x



1x

5

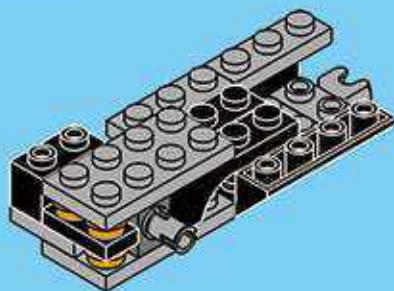


1x



2x

7

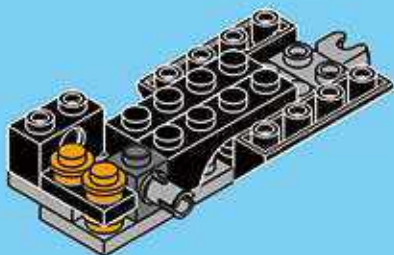


1x



2x

6



1x

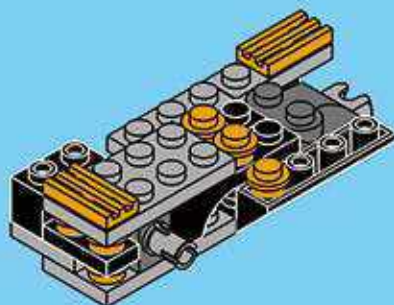


2x



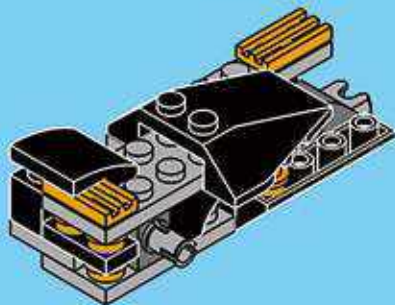
3x

8

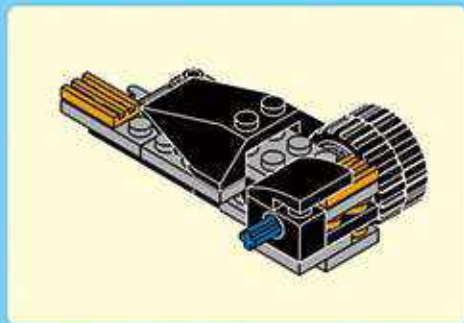
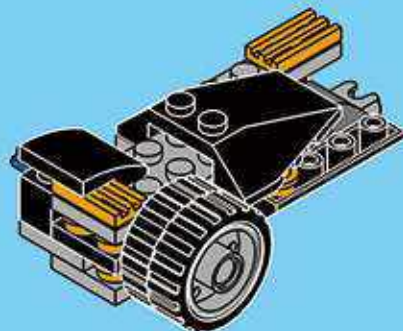




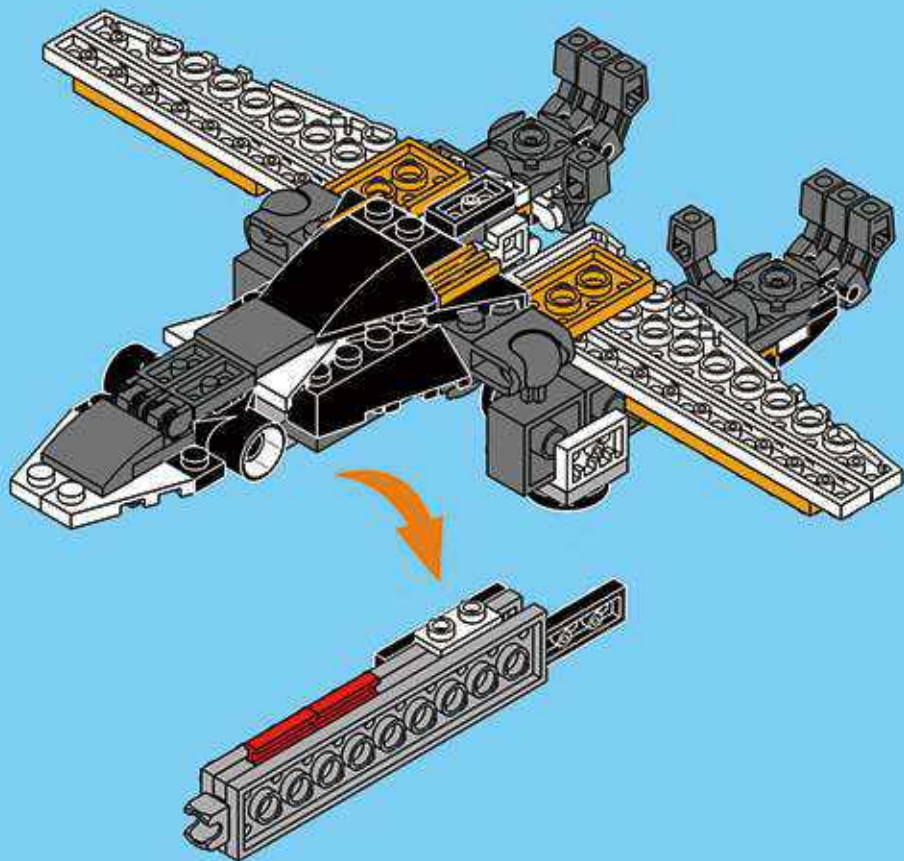
9



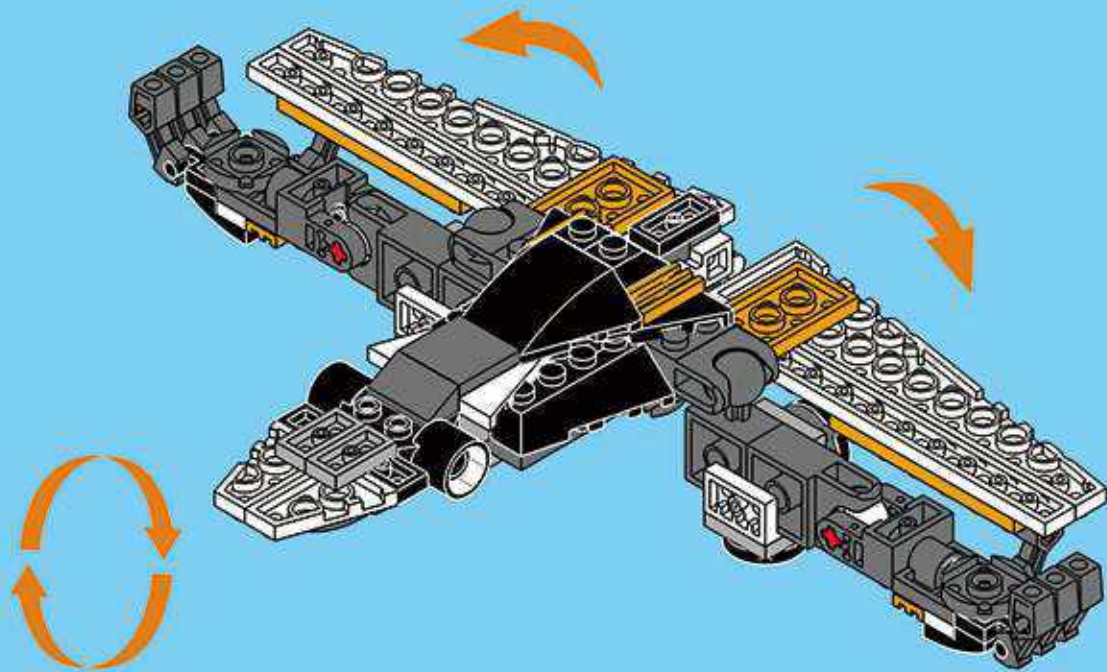
10



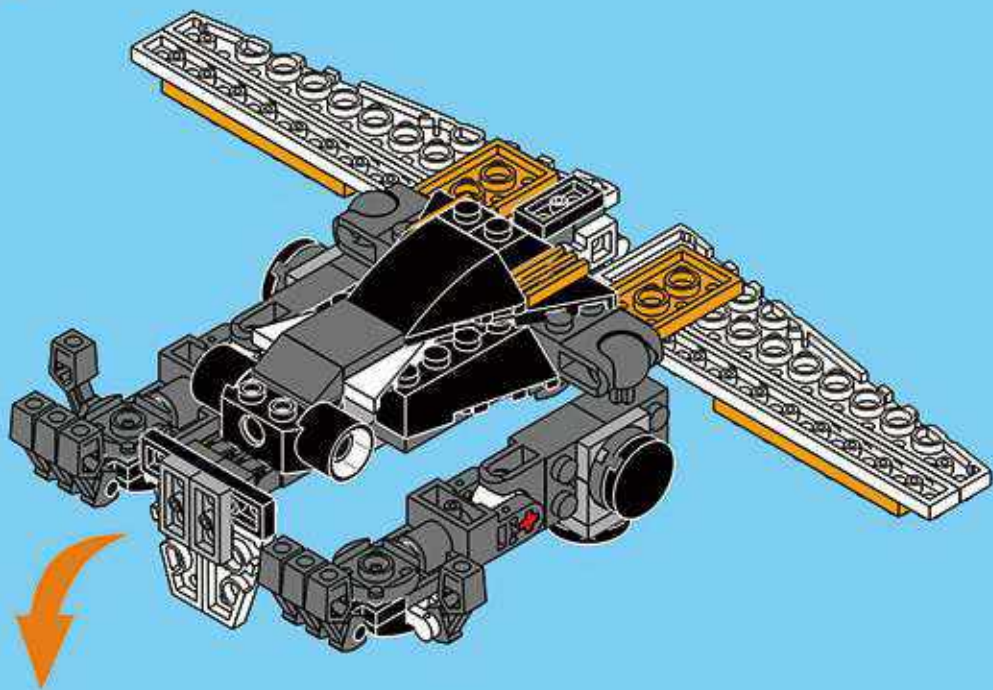
14



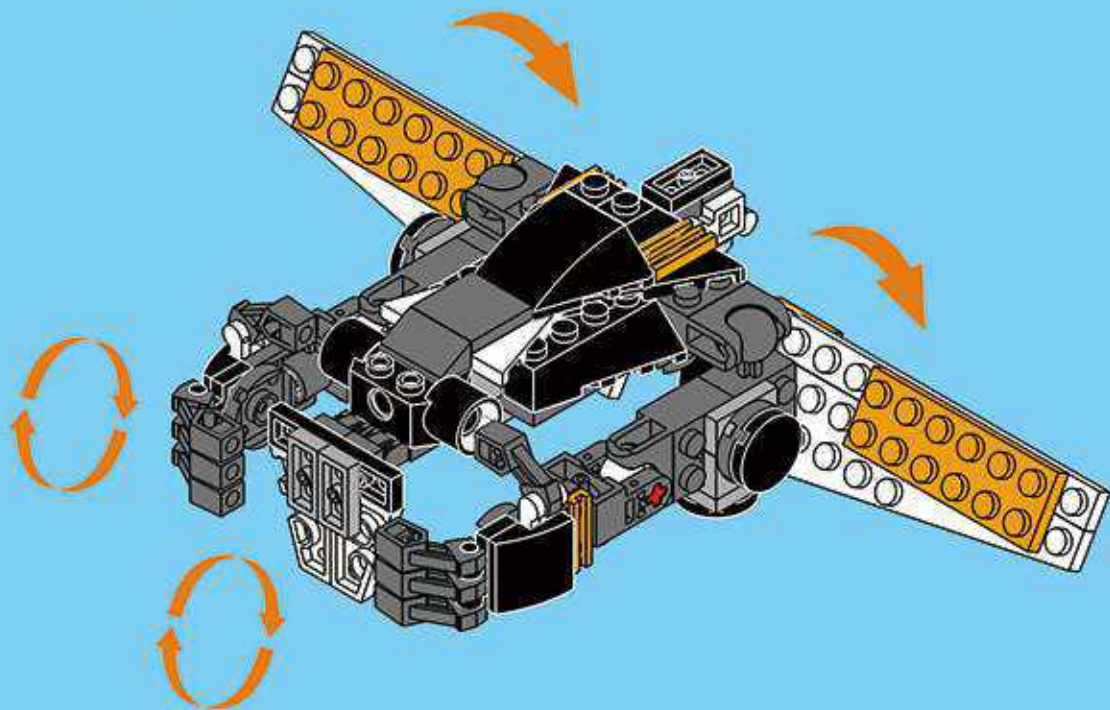
15



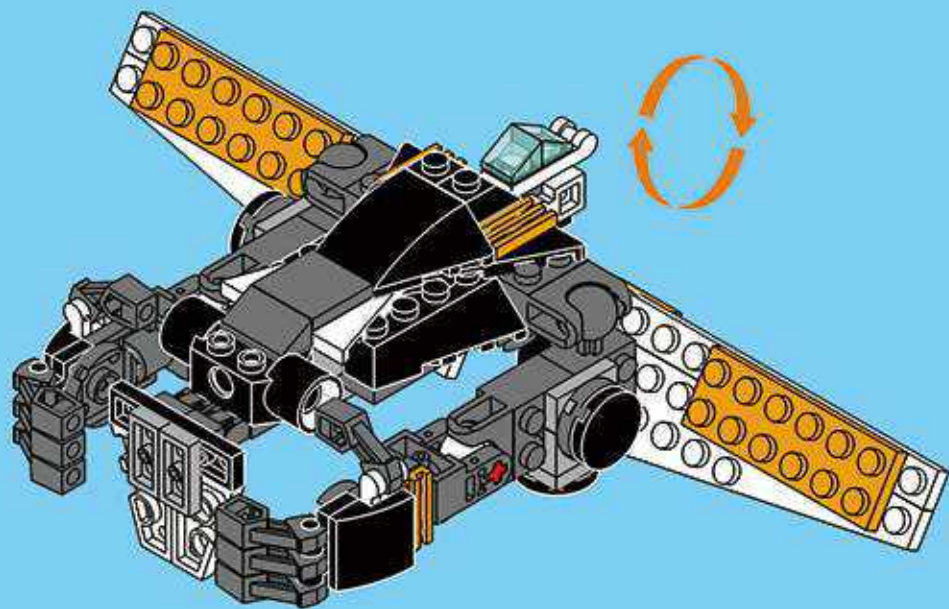
16



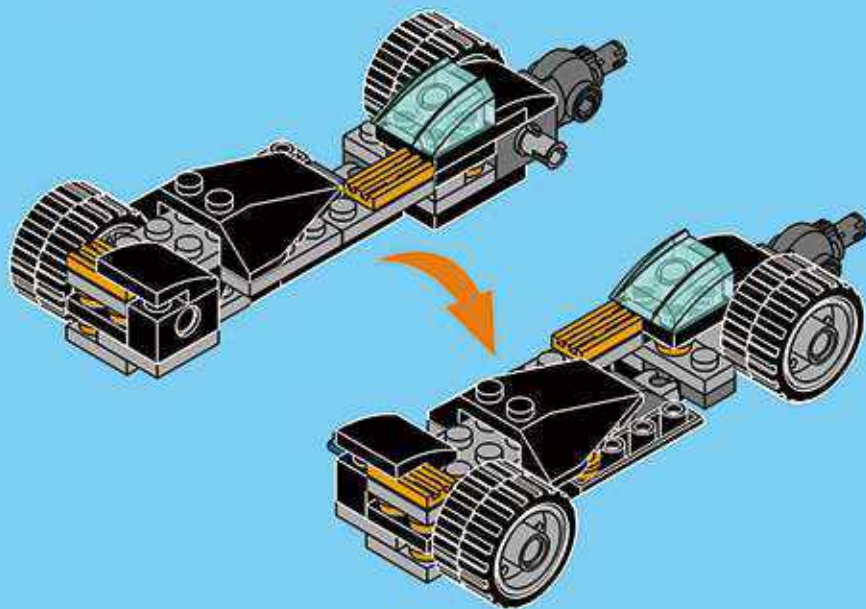
17



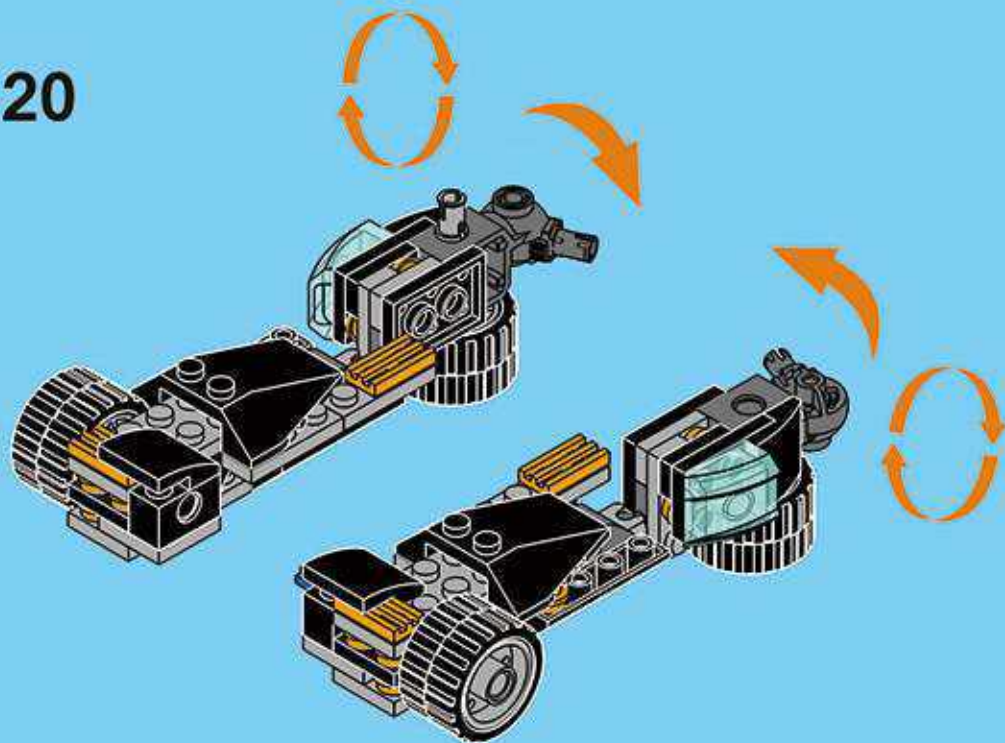
18



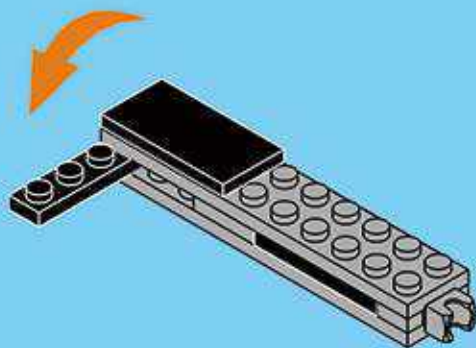
19



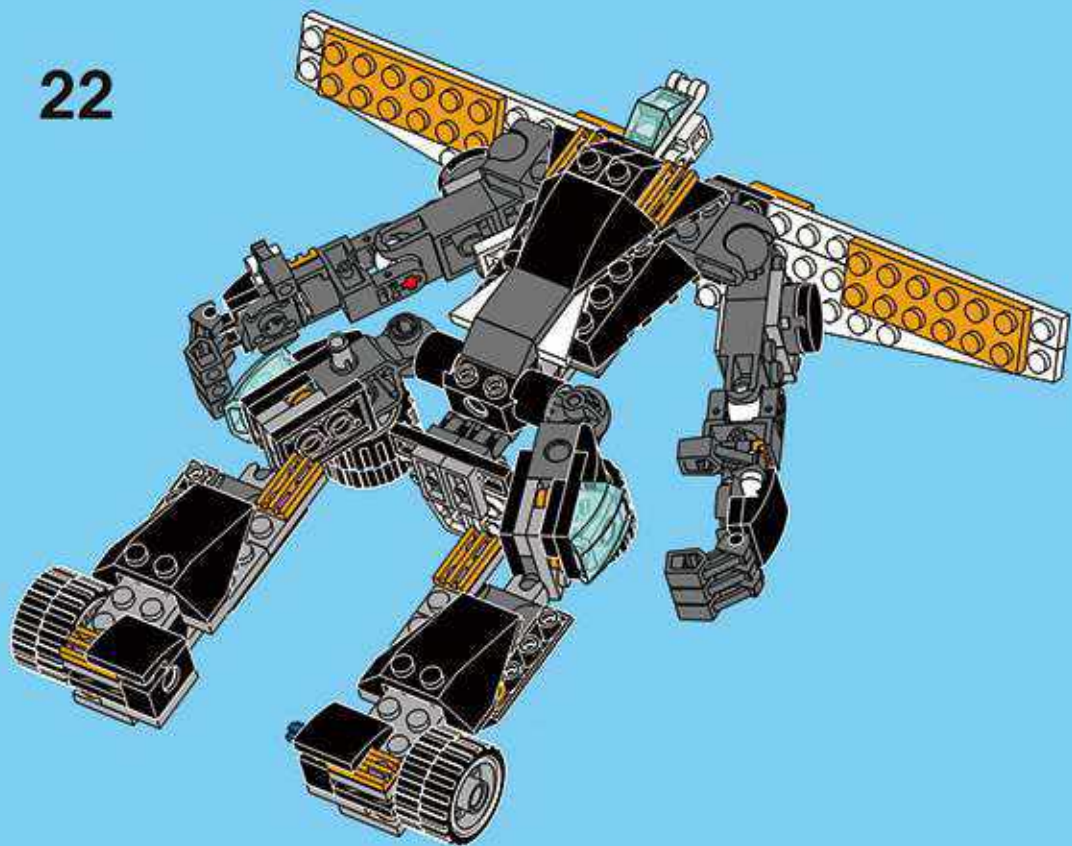
20



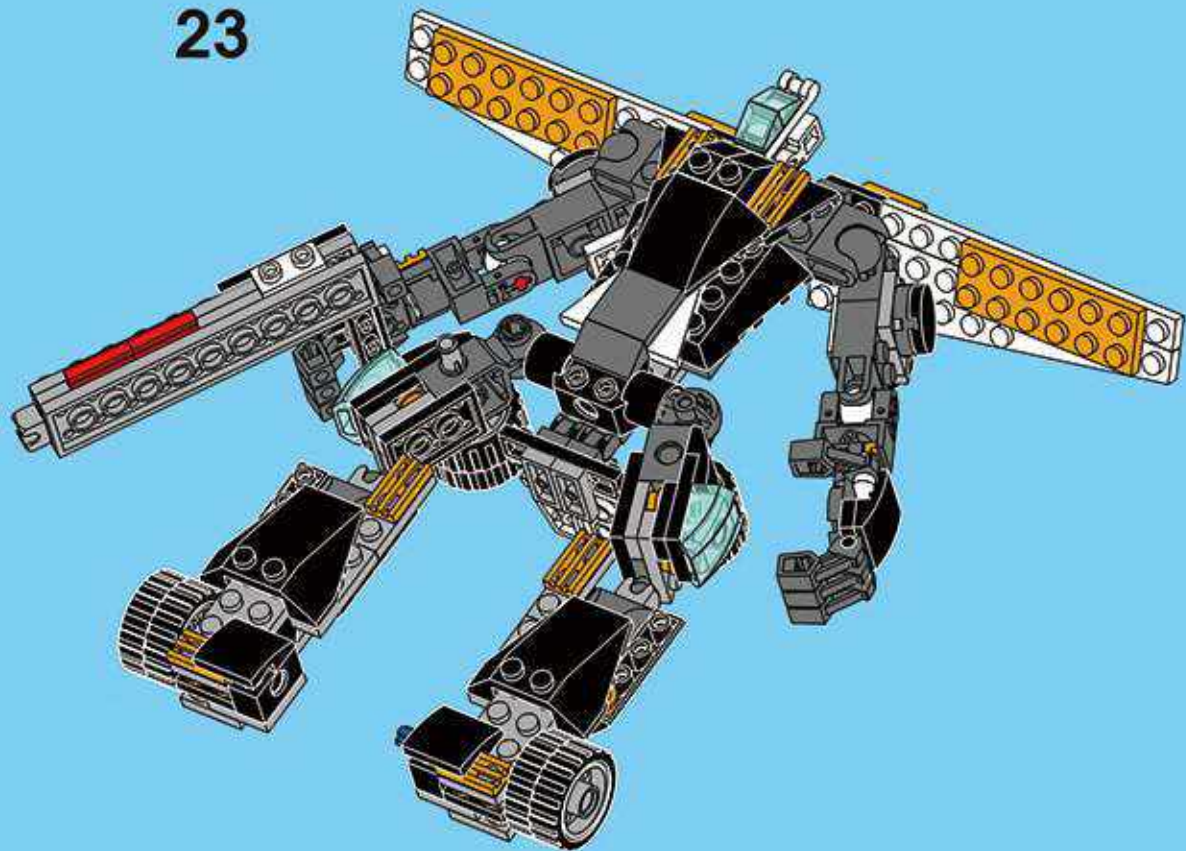
21



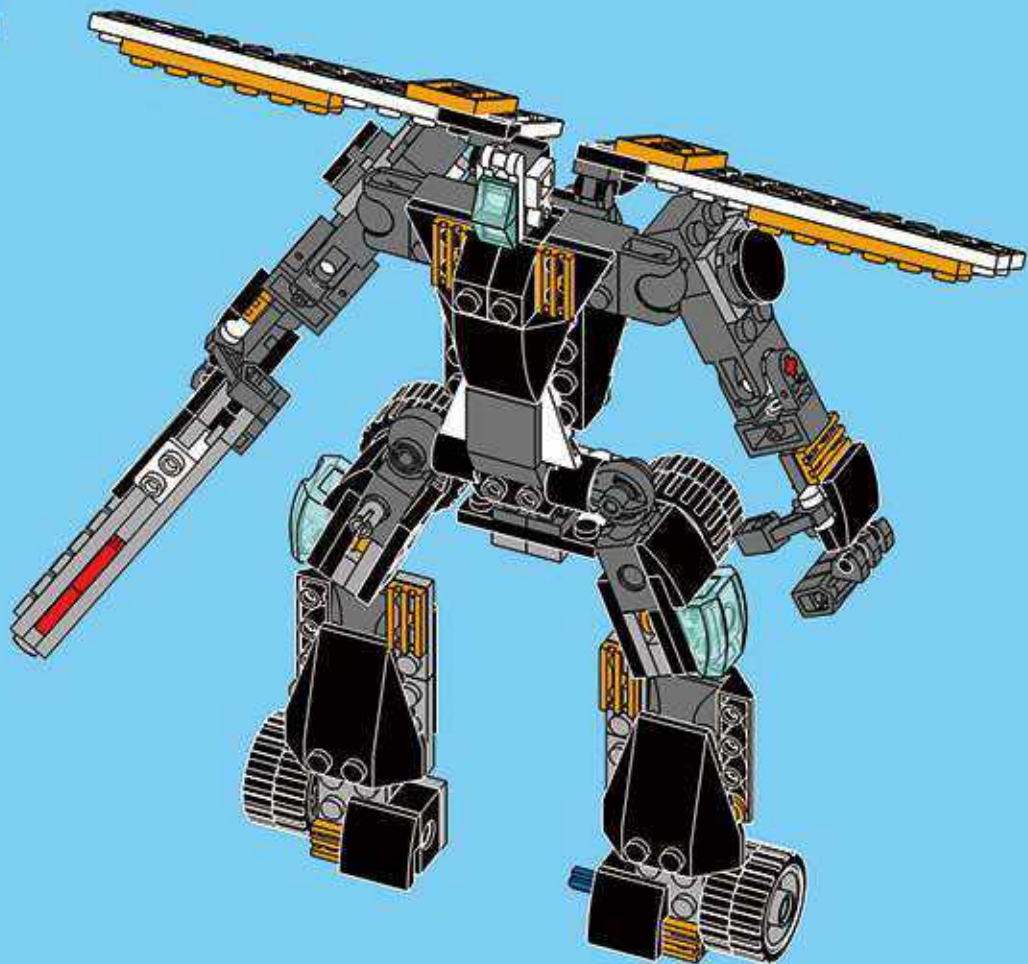
22



23



24

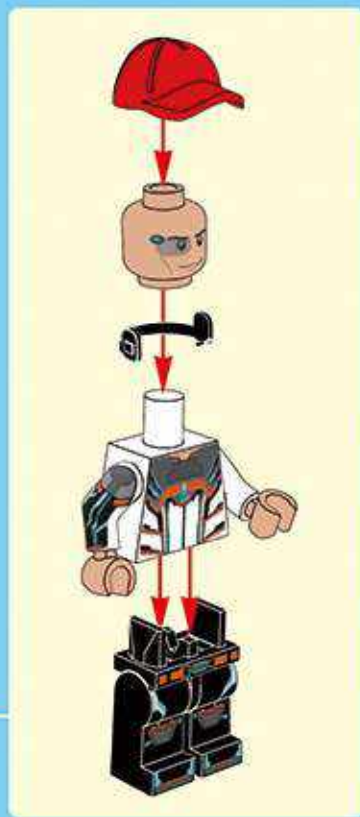


Architect

3122



36 *in 1*





1x

1



1x



2x

2



1x



1x

3



2x



2x

4



1x



2x

5





1x



2x



2x

6



1x



2x

1

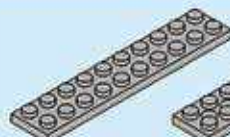
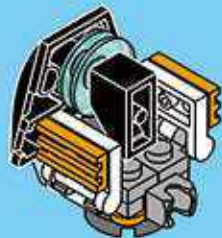


2x



1x

7

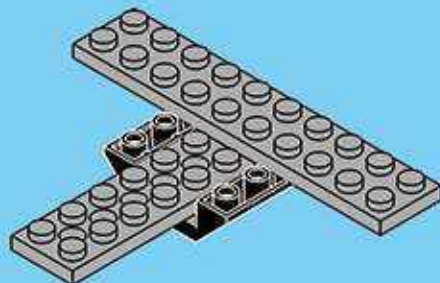


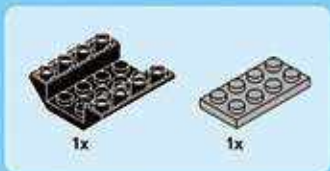
1x



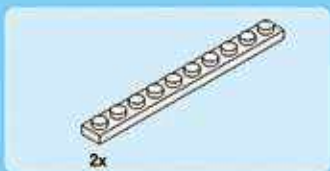
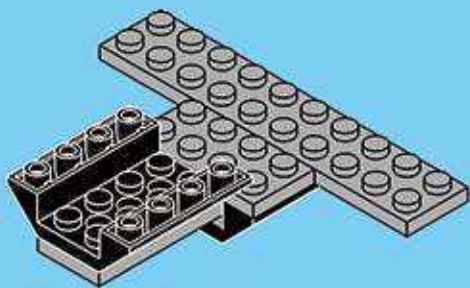
1x

2

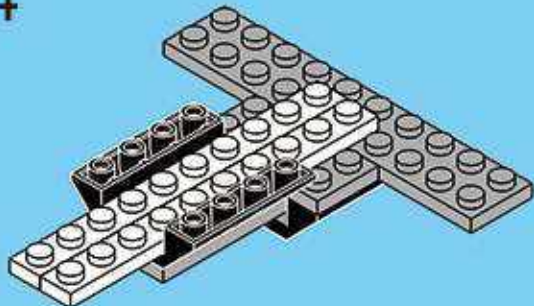




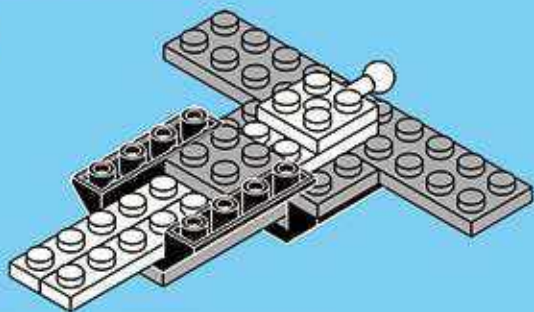
3



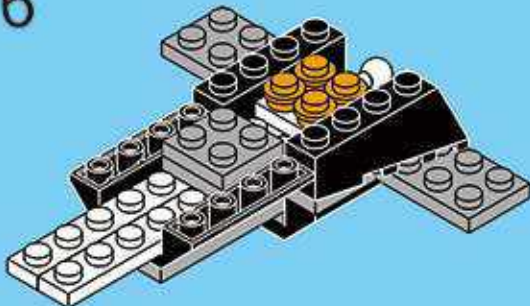
4

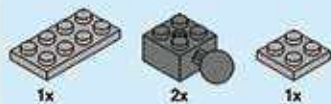


5

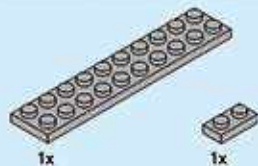
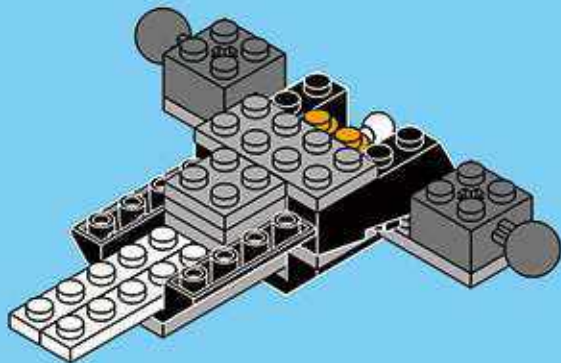


6

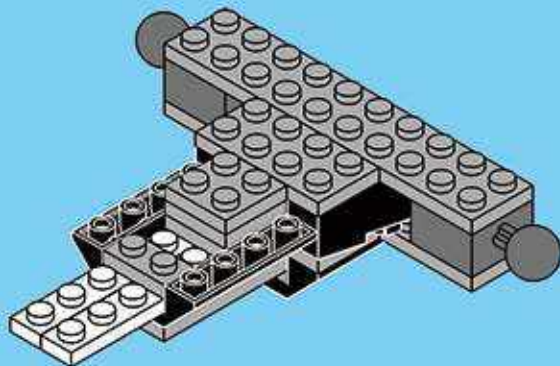




7

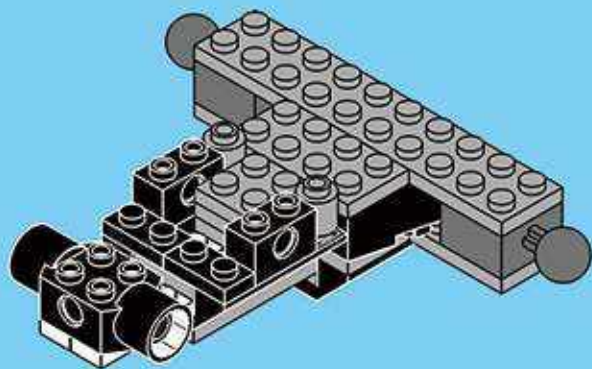


8

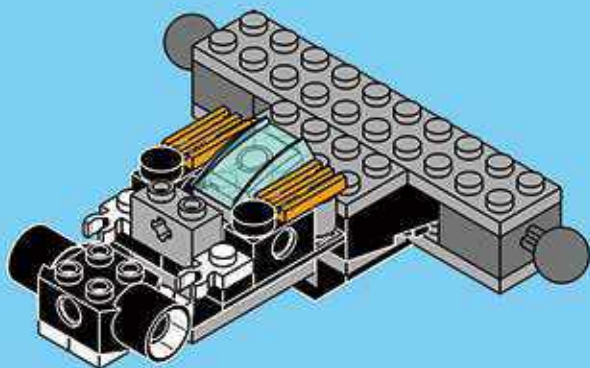




9



10



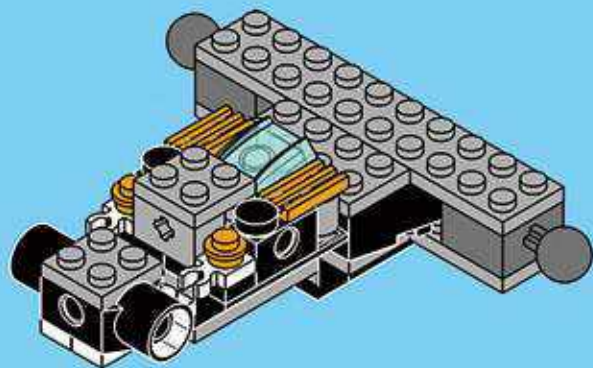


2x



2x

11

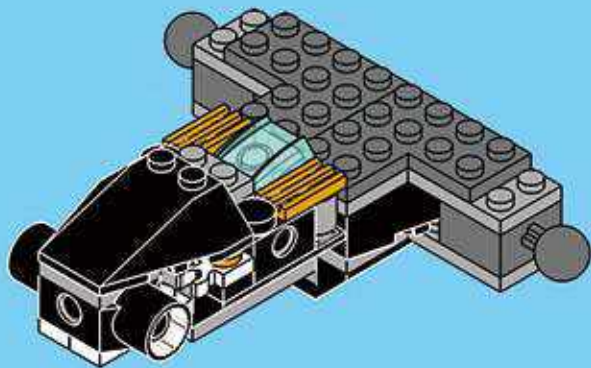


2x



1x

12



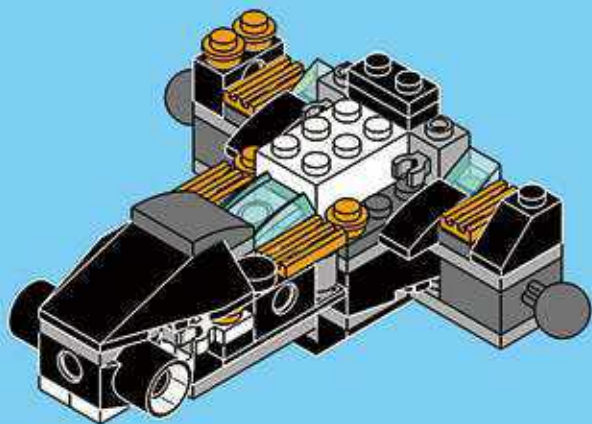


2x



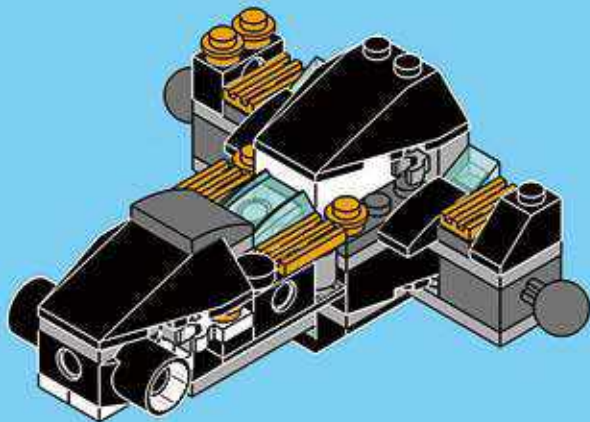
4x

15

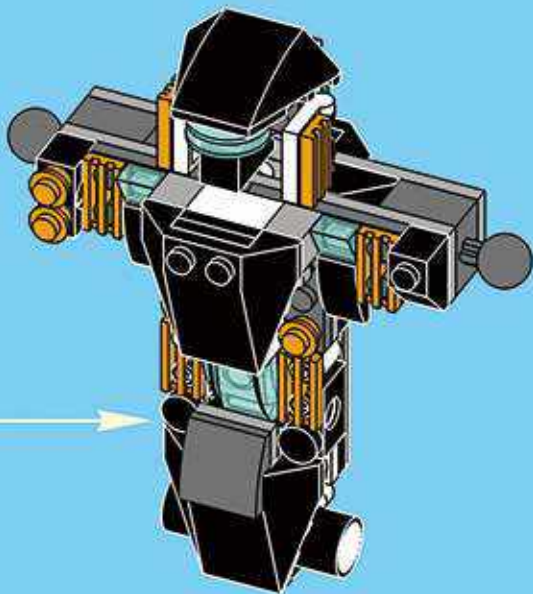


1x

16



8

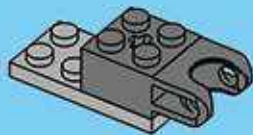


1x



1x

1



1x

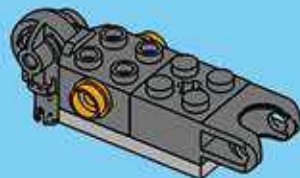


1x



2x

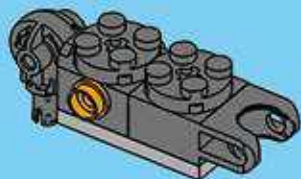
2





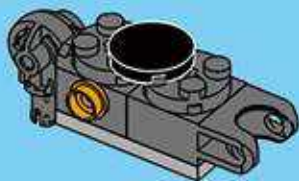
2x

3



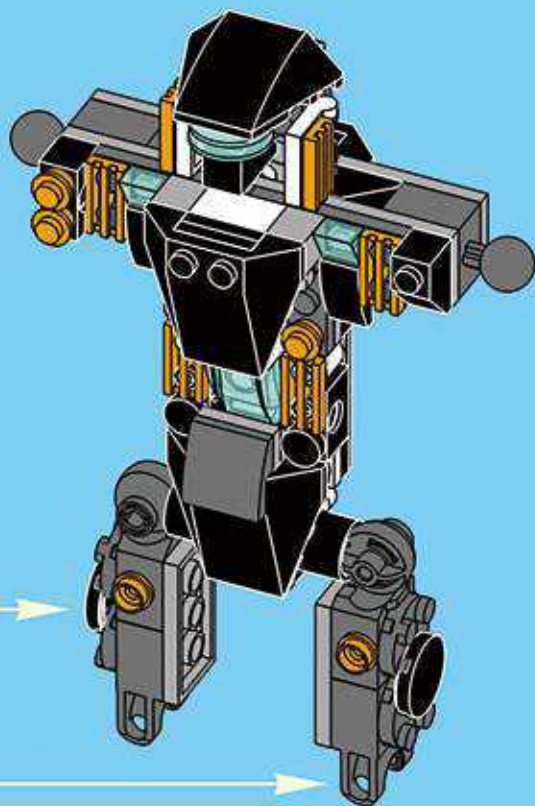
1x

4



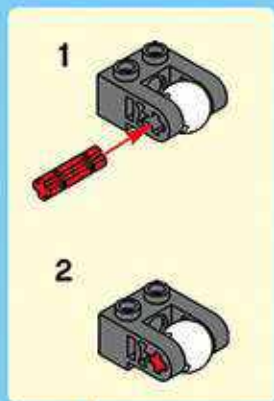
2x

9

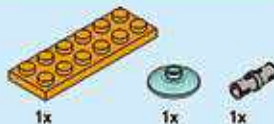




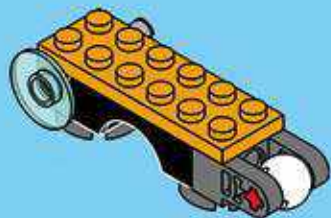
1



2



3



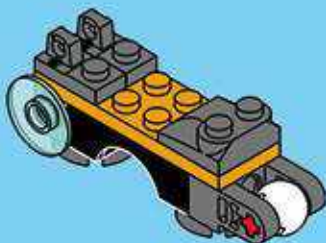


1x



2x

4



1x



1x

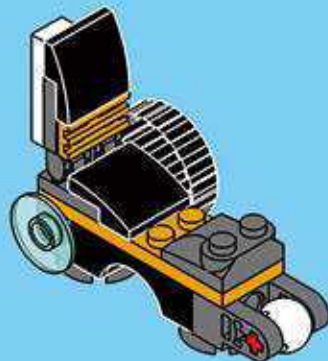


1x



1x

6



1x

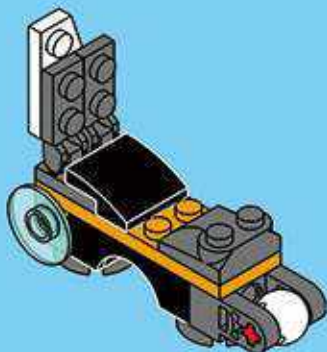


1x

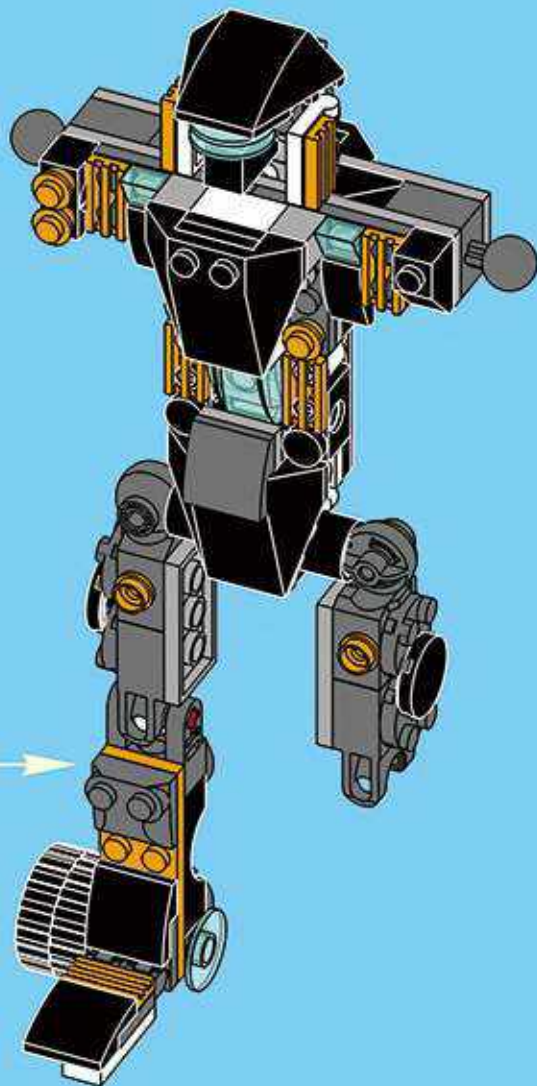


2x

5

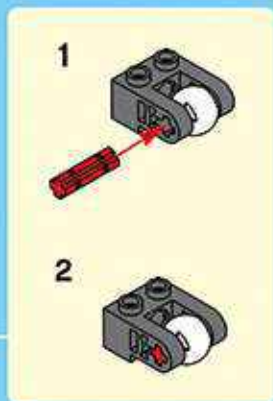


10





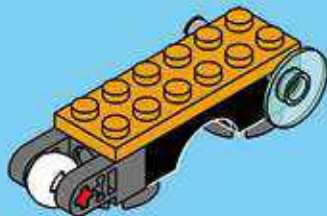
1



2



3



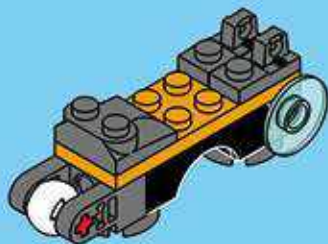


1x



2x

4



1x

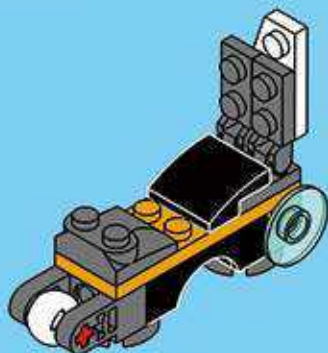


1x



2x

5



1x



1x



1x

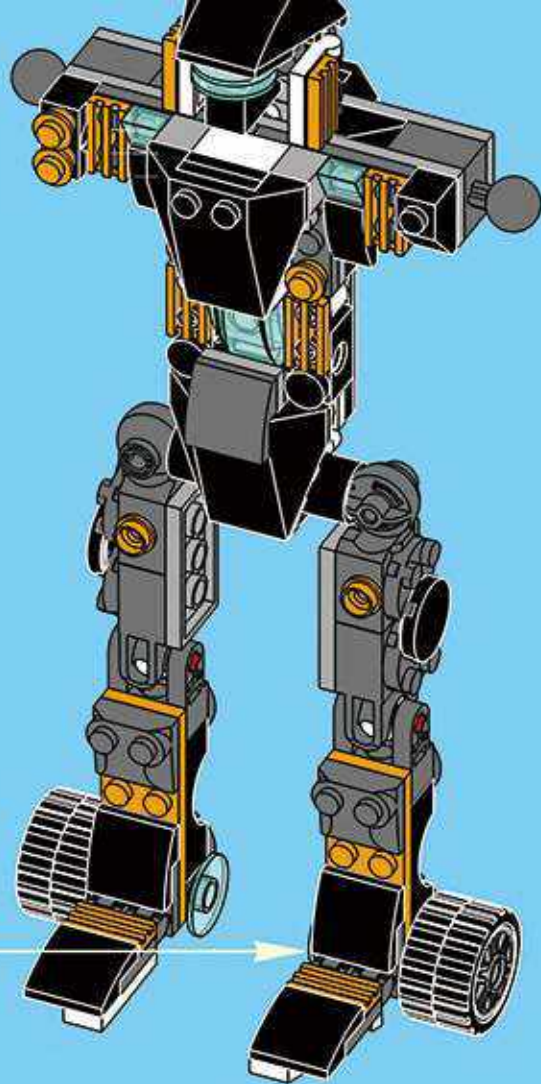


1x

6

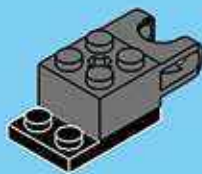


11

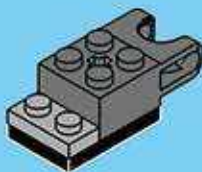




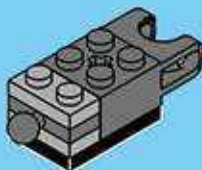
1



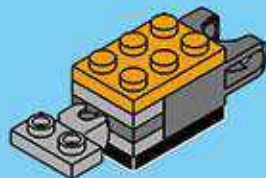
2



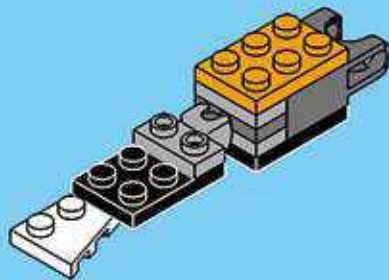
3



4



5



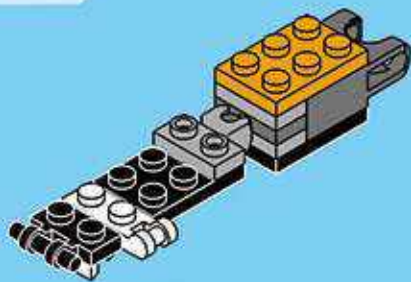


1x



1x

6

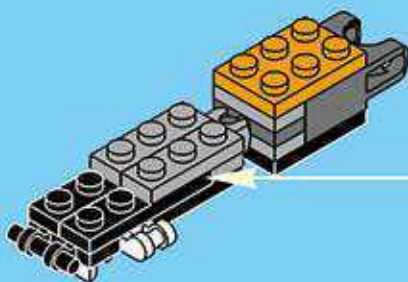
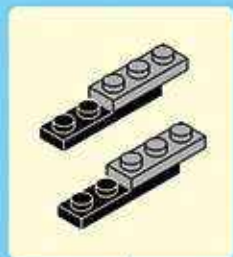


2x



2x

7



1x



4x

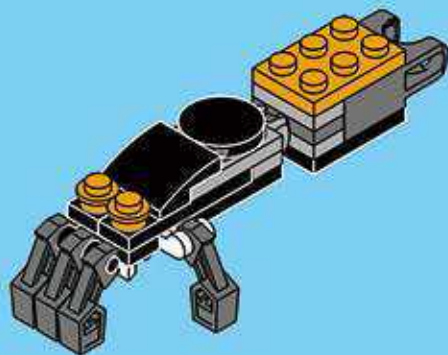


1x



2x

8





1x

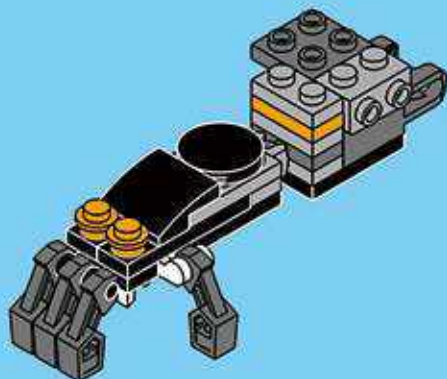


1x



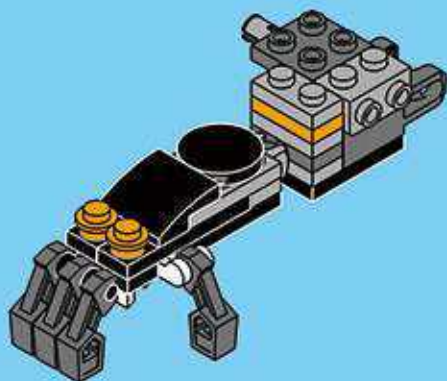
1x

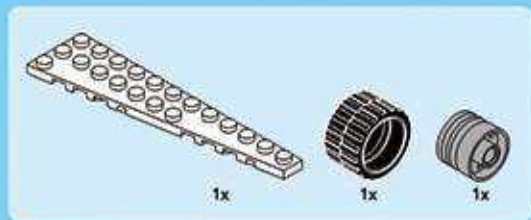
9



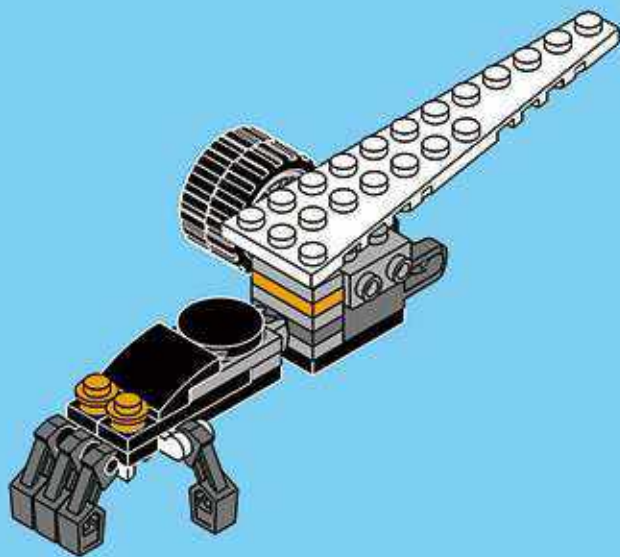
1x

10

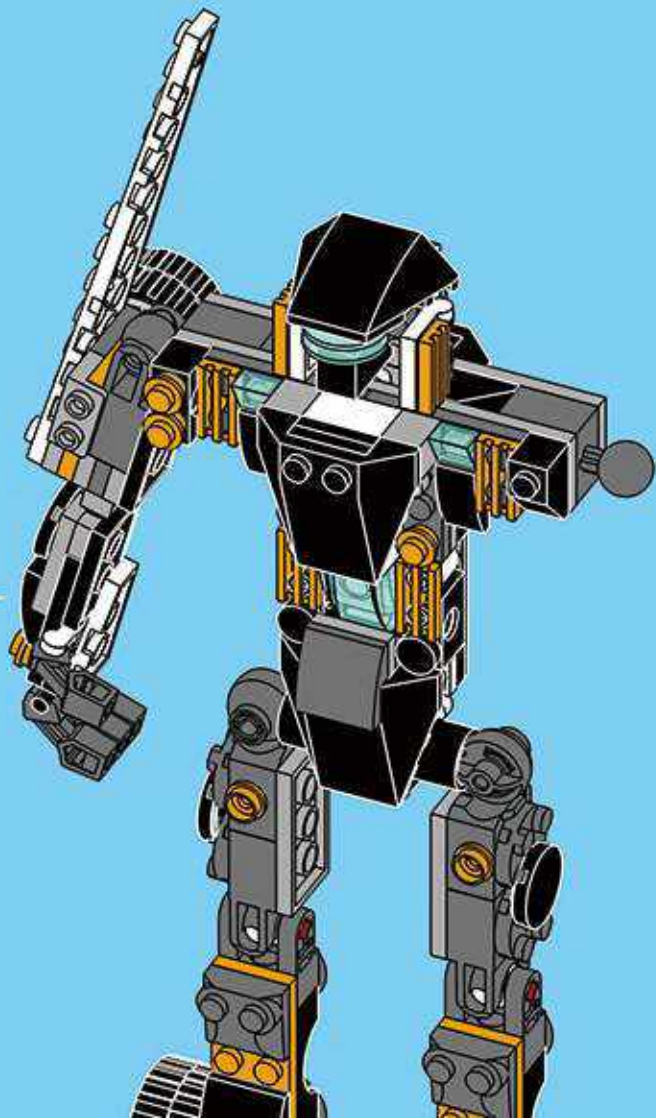




11



12





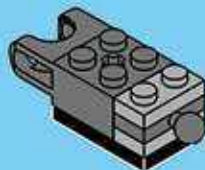
1



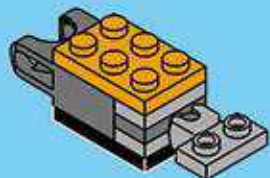
2



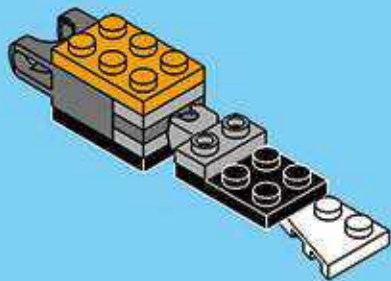
3



4



5



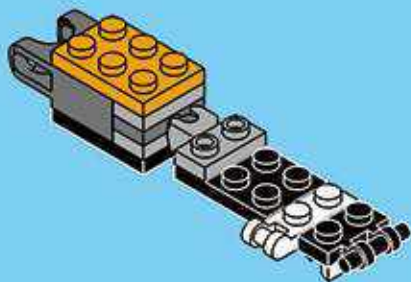


1x



1x

6



2x

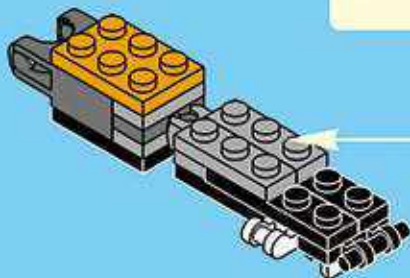


1x



2x

7



1x



4x

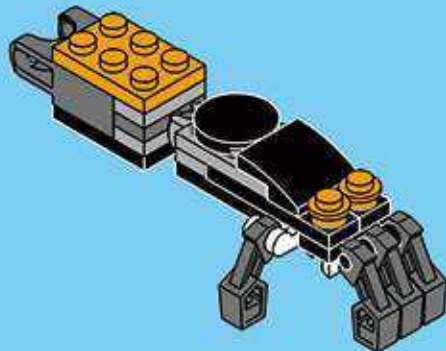


1x



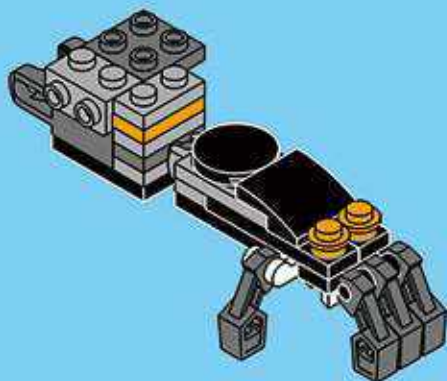
2x

8

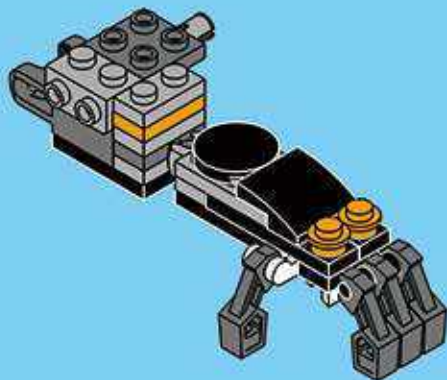


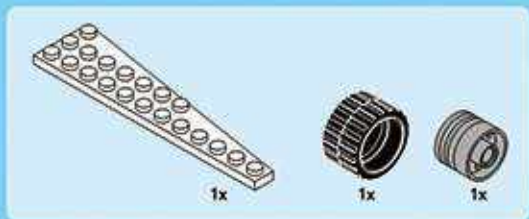


9

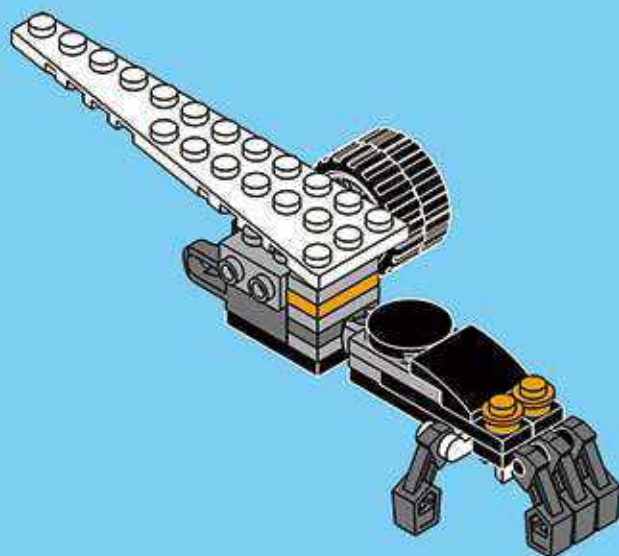


10

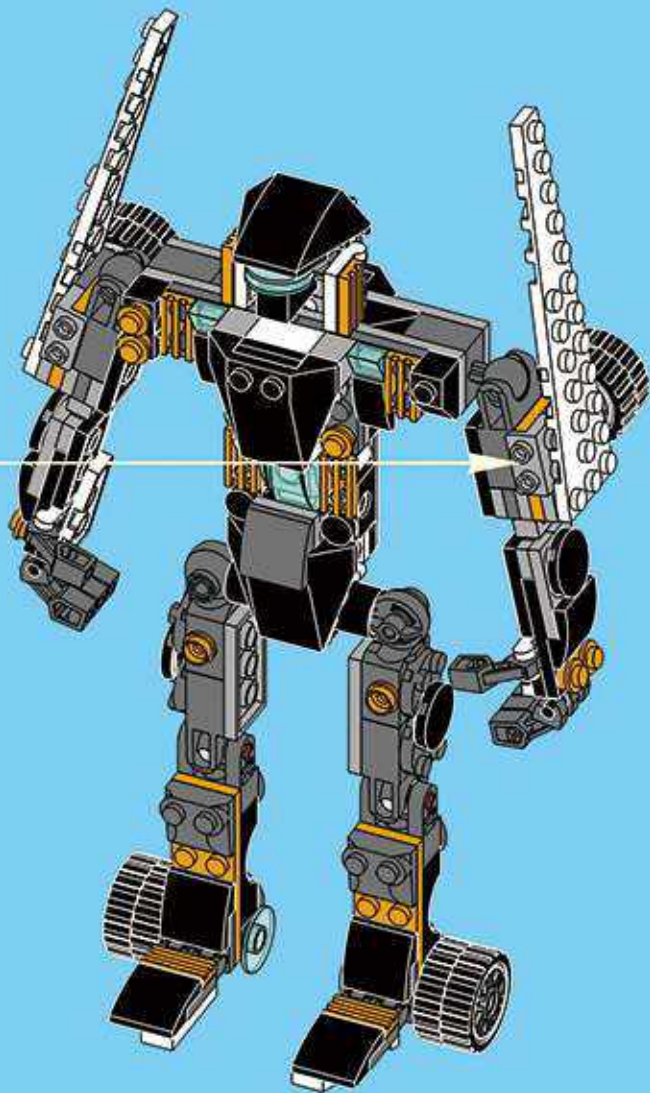




11



13

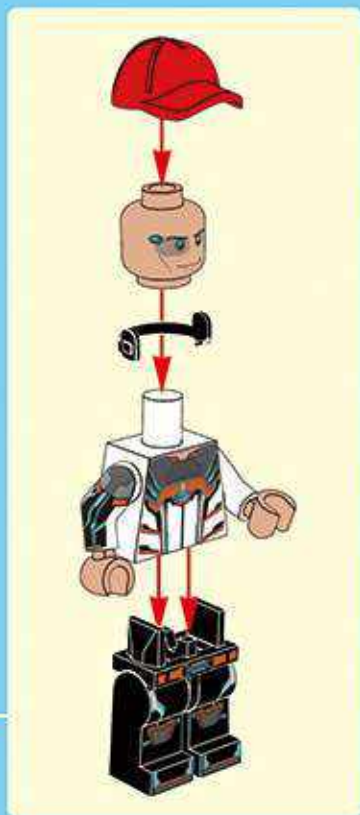


Architect

3122



36 *in 1*





1x

1

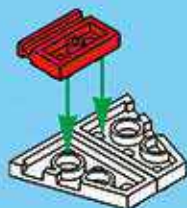


1x



1x

2



1x



1x

3



1x



2x



1x

4

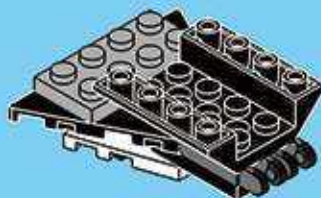


1x



1x

5



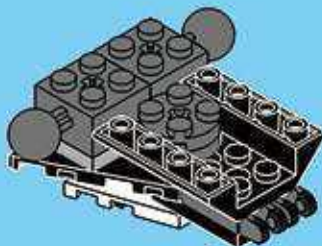


2x



2x

6

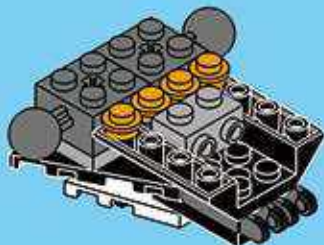


1x



4x

7



1x

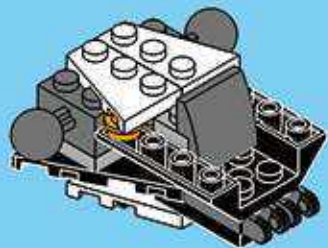


1x



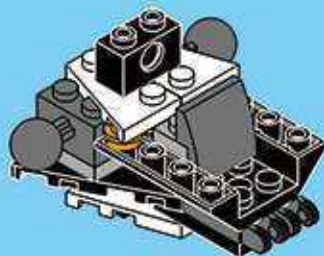
1x

8



1x

9



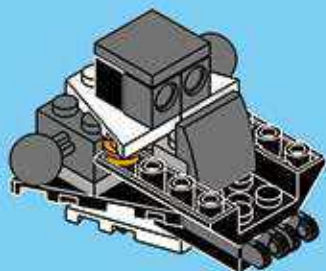


1x



2x

10



1x

1



1x



1x



1x

2

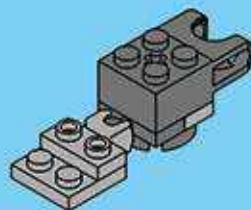


1x



1x

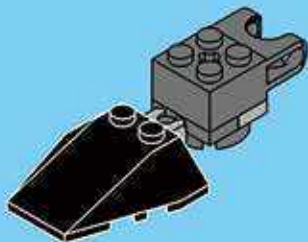
3





1x

4



1x

5



1x

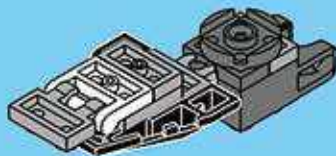


1x



1x

6

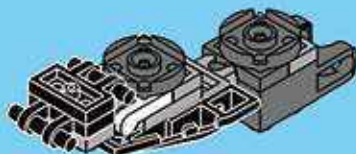


2x



1x

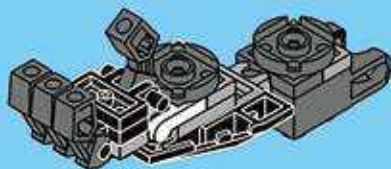
7





4x

8

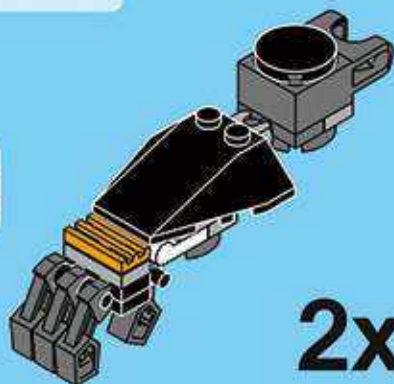


1x



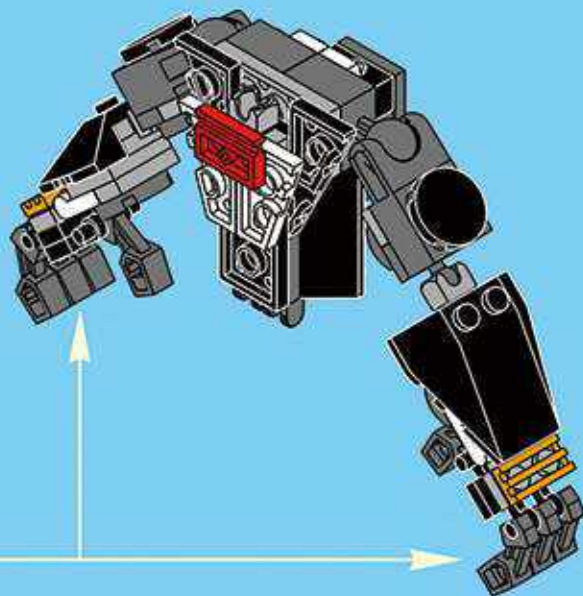
1x

9



2x

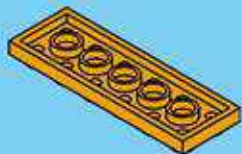
11





1x

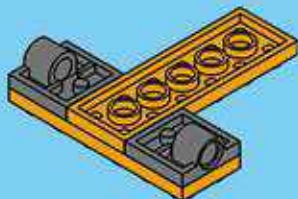
1



1x

2x

2

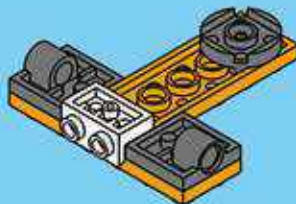


1x



1x

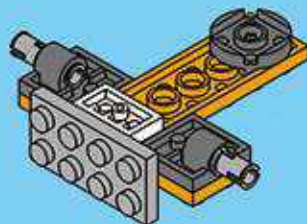
3



1x

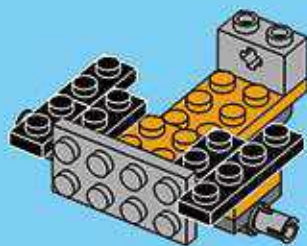
2x

4

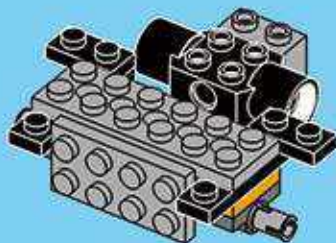




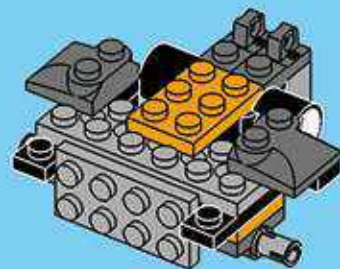
5



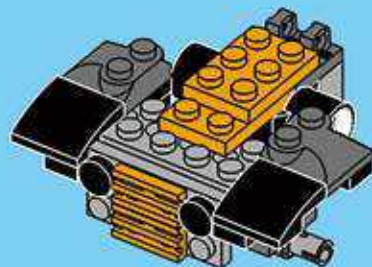
6



7



8



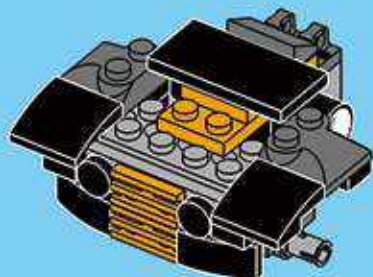


1x

2x

1x

9

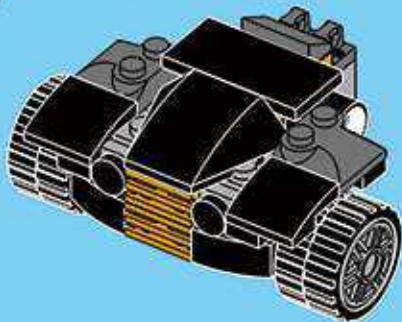


1x

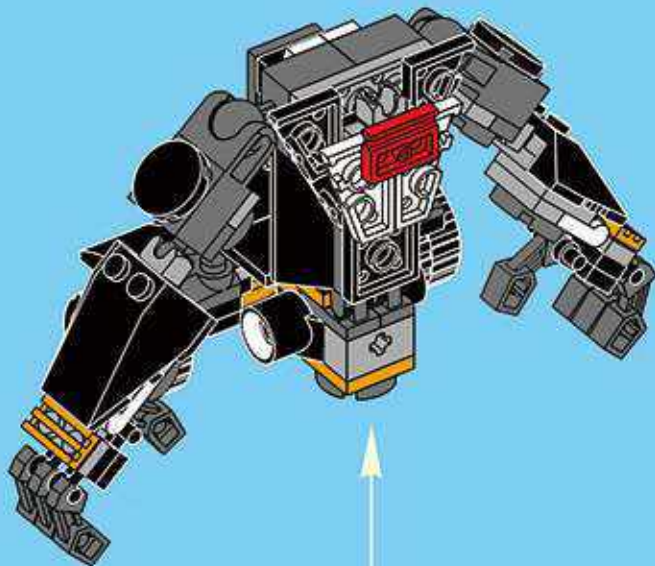
2x

2x

10



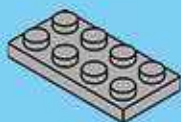
12





2x

1



1x



1x



1x

2

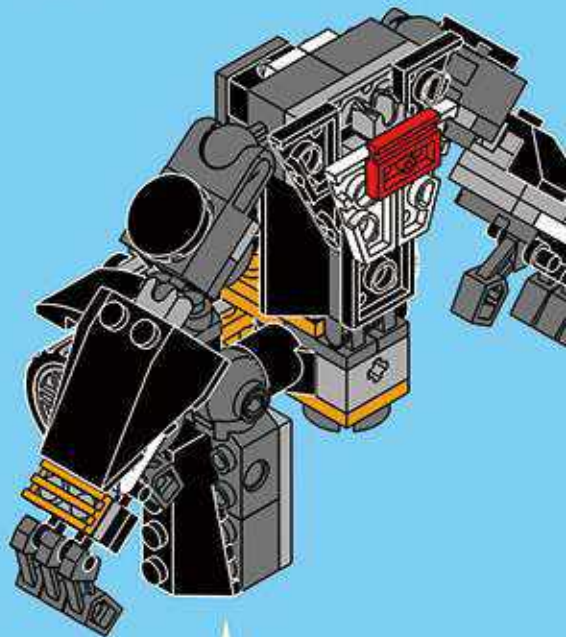


1x

3



13





2x

1



1x

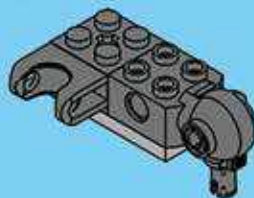


1x



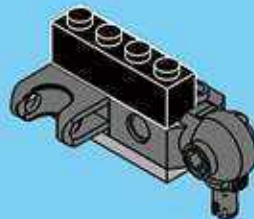
1x

2

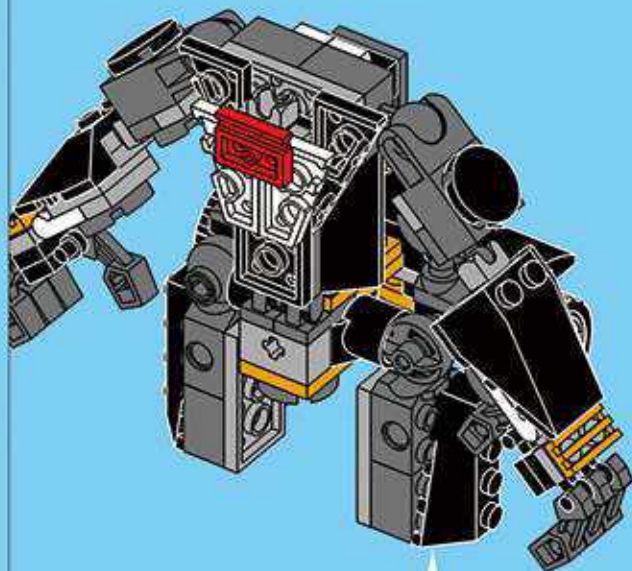


1x

3



14





1x

1



1x



1x

2



1x



1x



1x

3

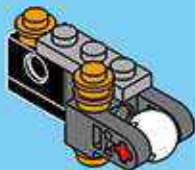


1x



4x

4



1x

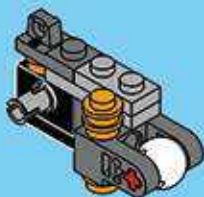


1x



1x

5





1x



1x

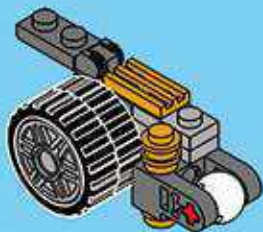


1x



1x

6

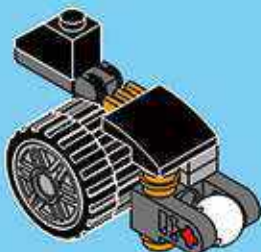


1x

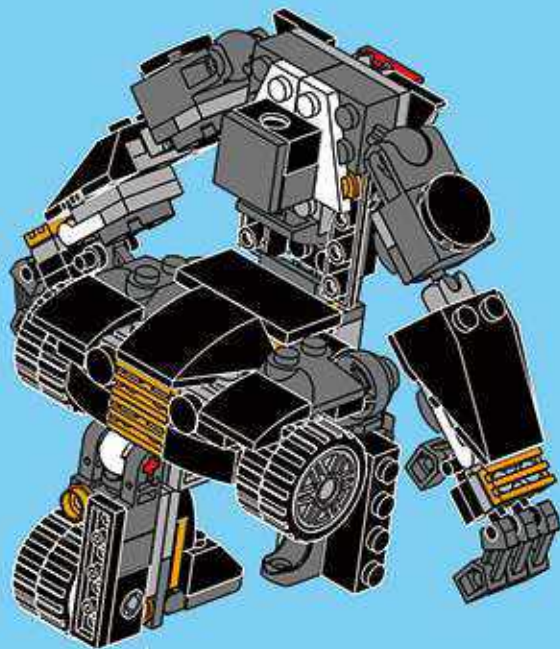


1x

7



15





1x

1



1x



1x

2



1x

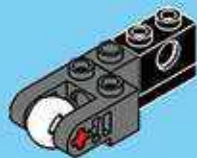


1x



1x

3



1x



4x

4



1x

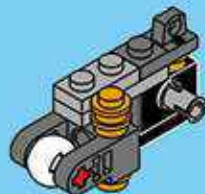


1x



1x

5





1x



1x

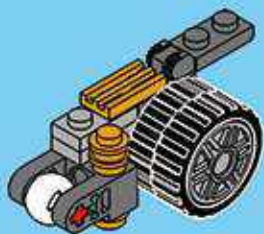


1x



1x

6



1x

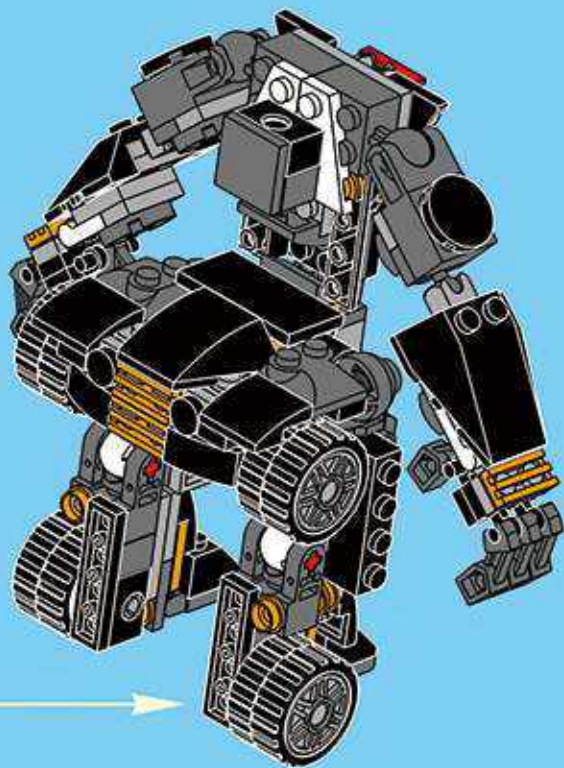


1x

7



16





2x

1



1x



1x

2



2x

3



1x

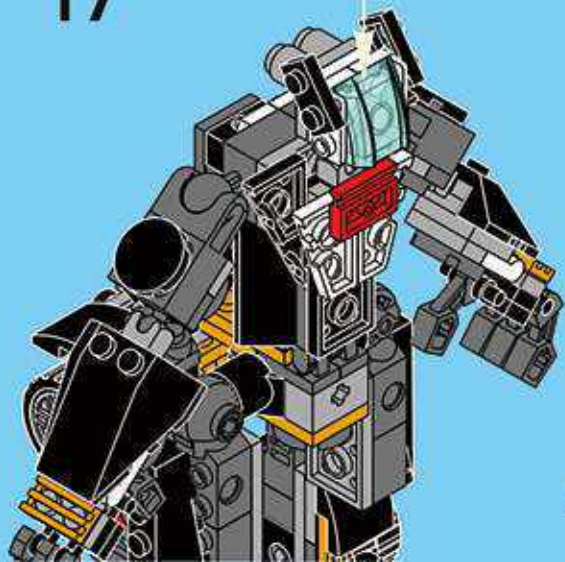


2x

4



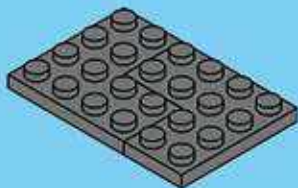
17





2x

1

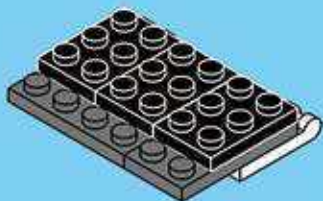


2x



3x

2



2x

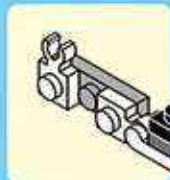


2x



4x

3



2x

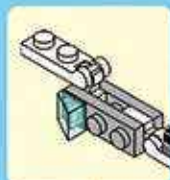
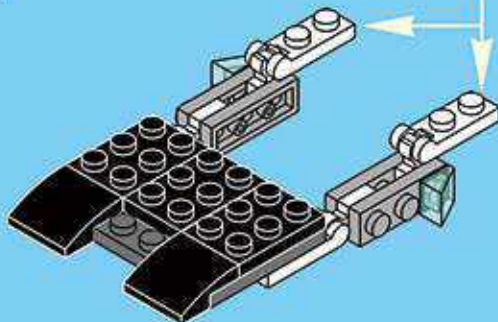


2x

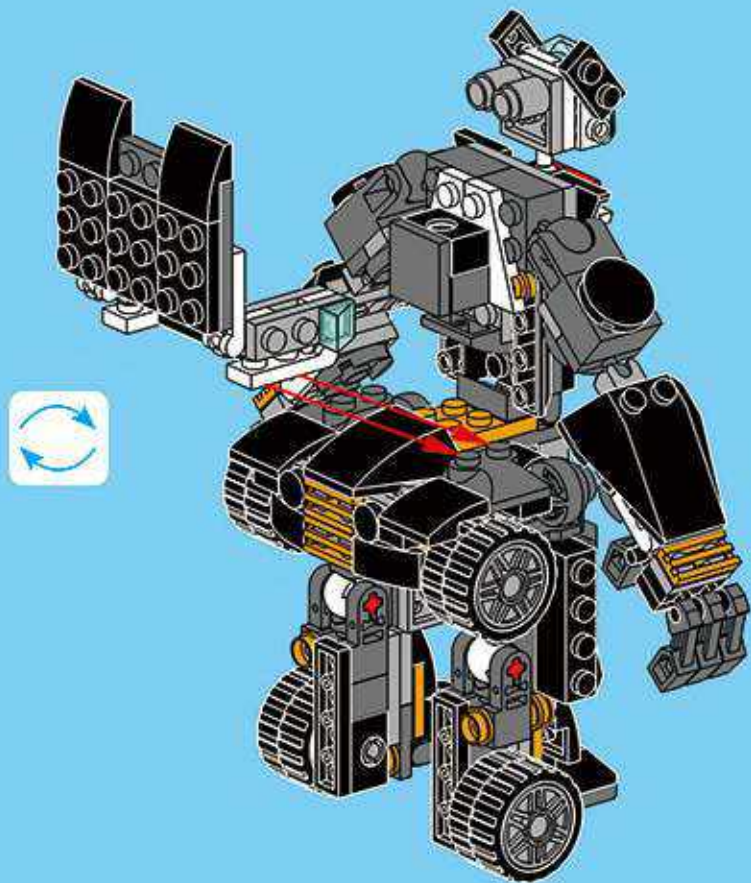


2x

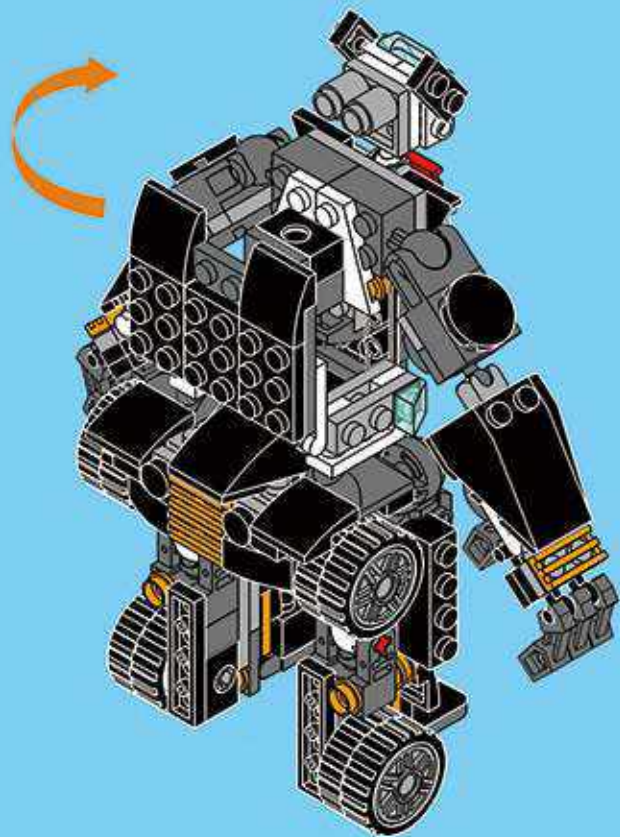
4



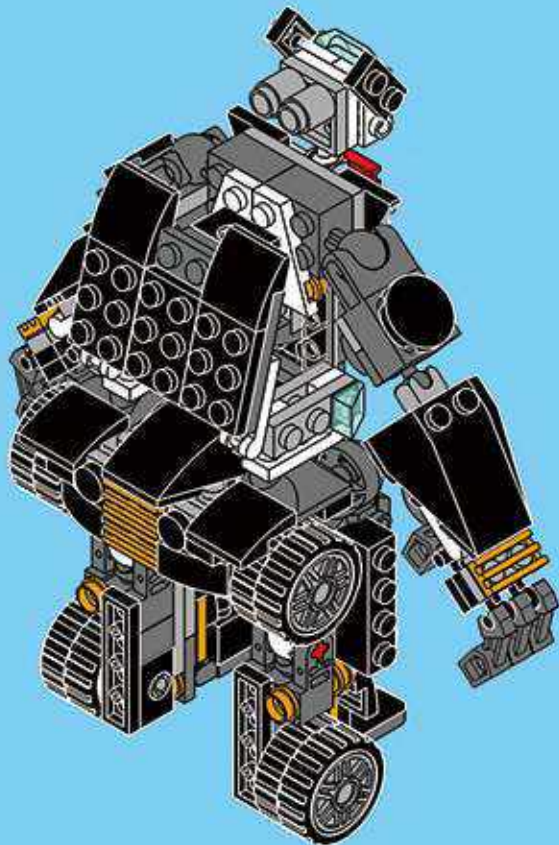
18



19



20

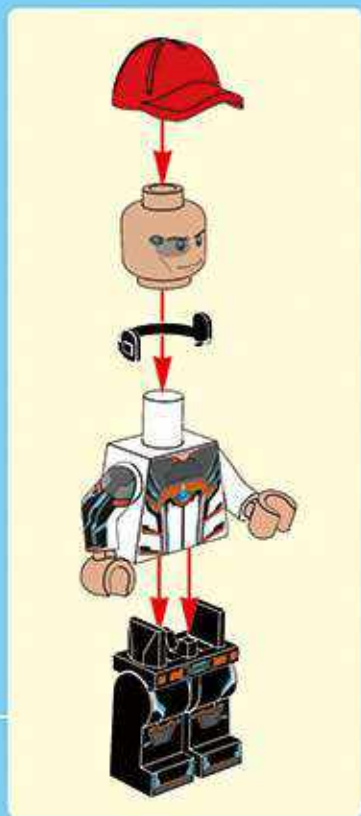


Architect

3122

36 *IN 1*

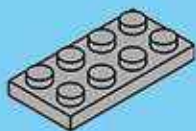






1x

1



2x

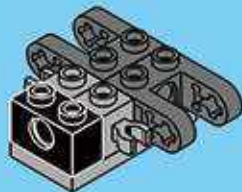


1x



2x

2

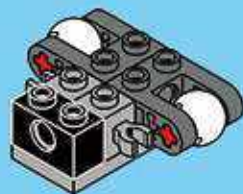


2x



2x

3

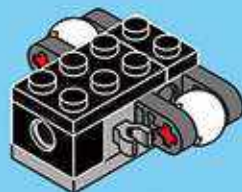


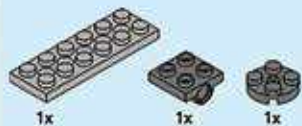
1x



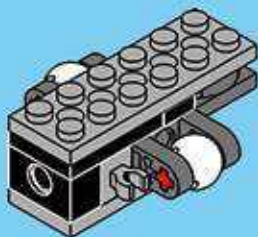
1x

4

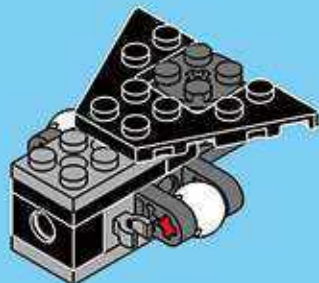




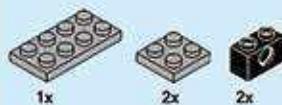
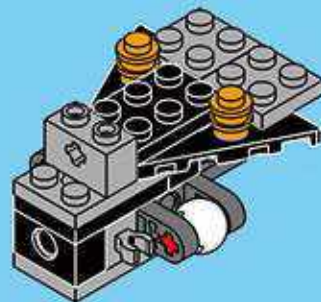
5



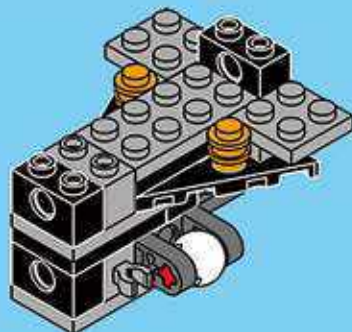
6



7



8





2x

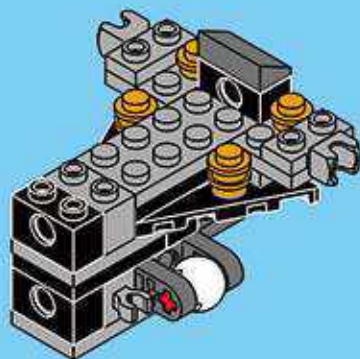


1x



2x

9



1x

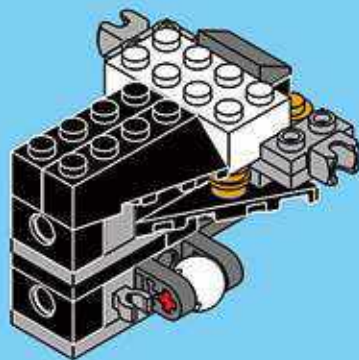


1x



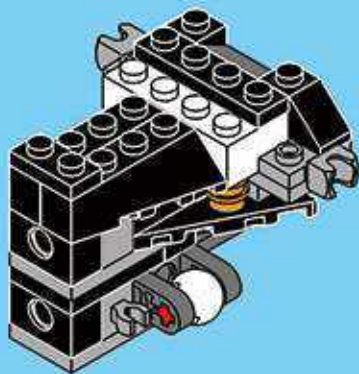
1x

10

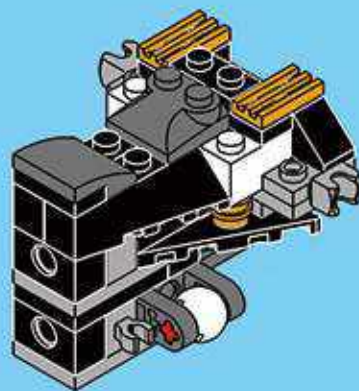




11



12



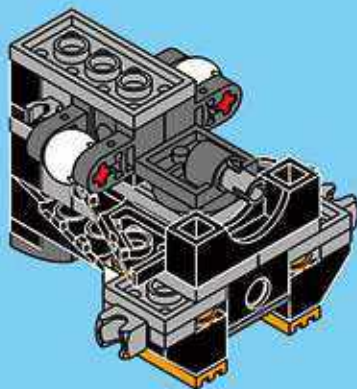


1x



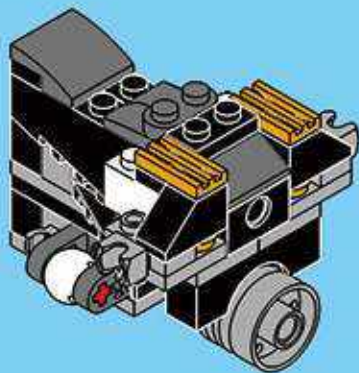
1x

13



1x

14





1x

1

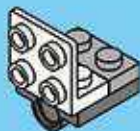


1x



1x

2



2x



2x



1x

3



1x

4



1x



1x

5



1x

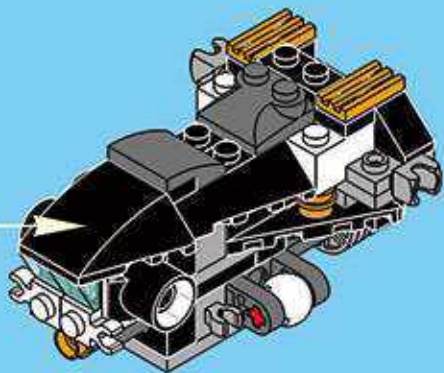


1x

6



15



1x

1



1x

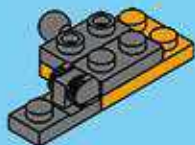


1x



1x

2



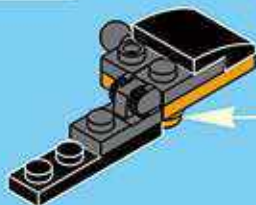
1x

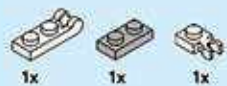


1x

1x

3



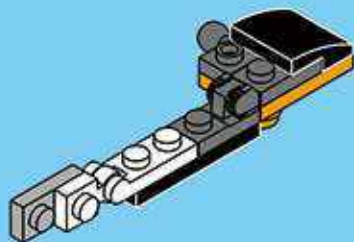


1x

1x

1x

4

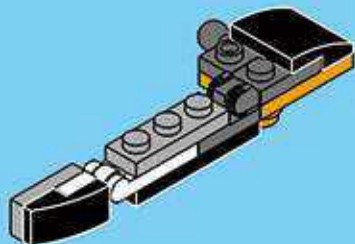


1x

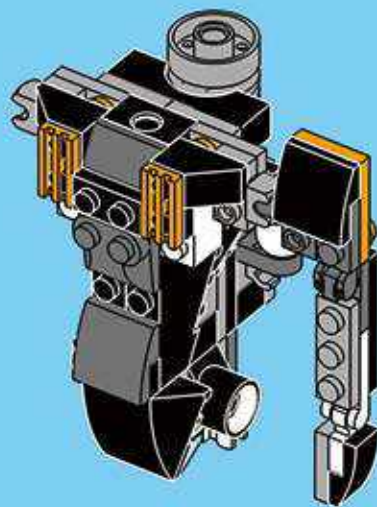


1x

5



16





1x

1



1x

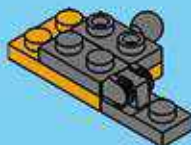


1x



1x

2



1x



1x



1x

3



1x

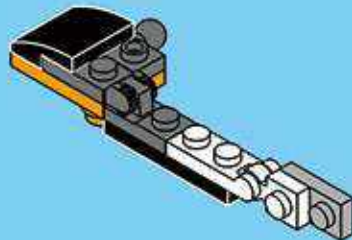


1x



1x

4

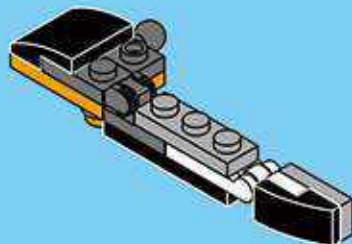


1x

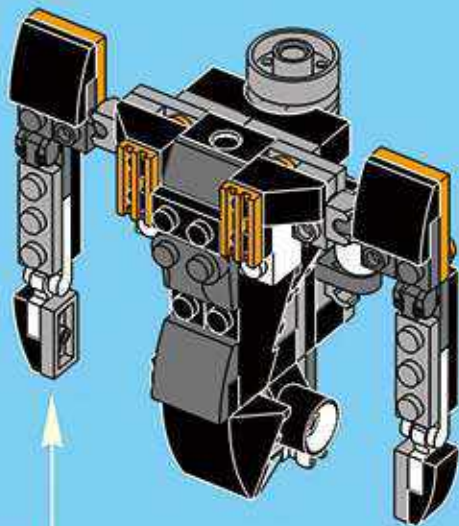


1x

5



17



1x

1



1x

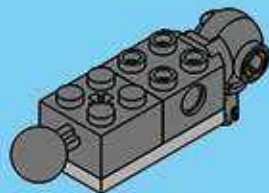


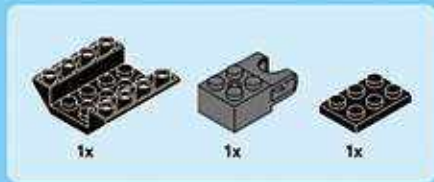
1x



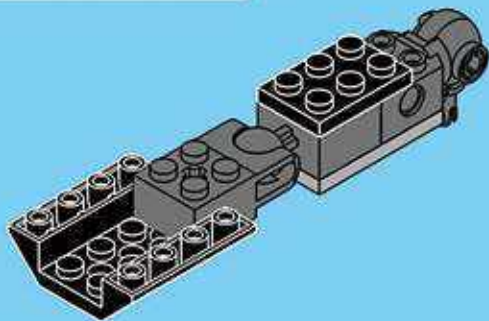
1x

2

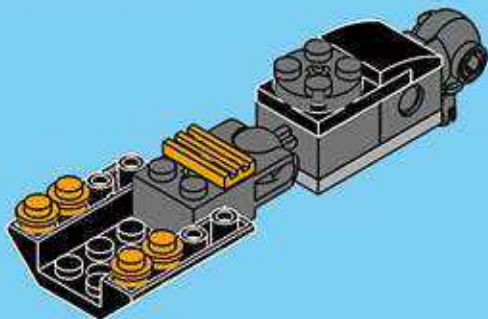




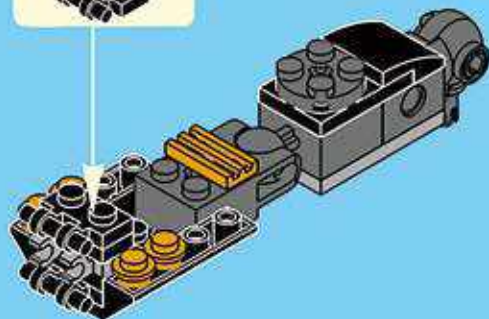
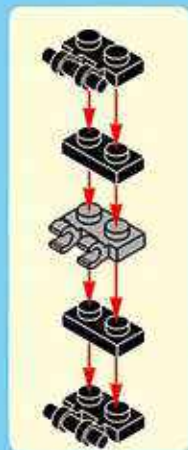
3



4

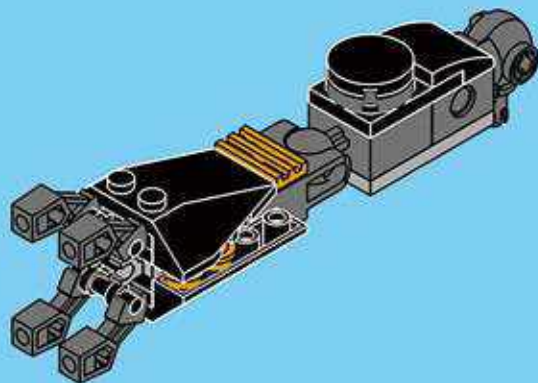


5





6

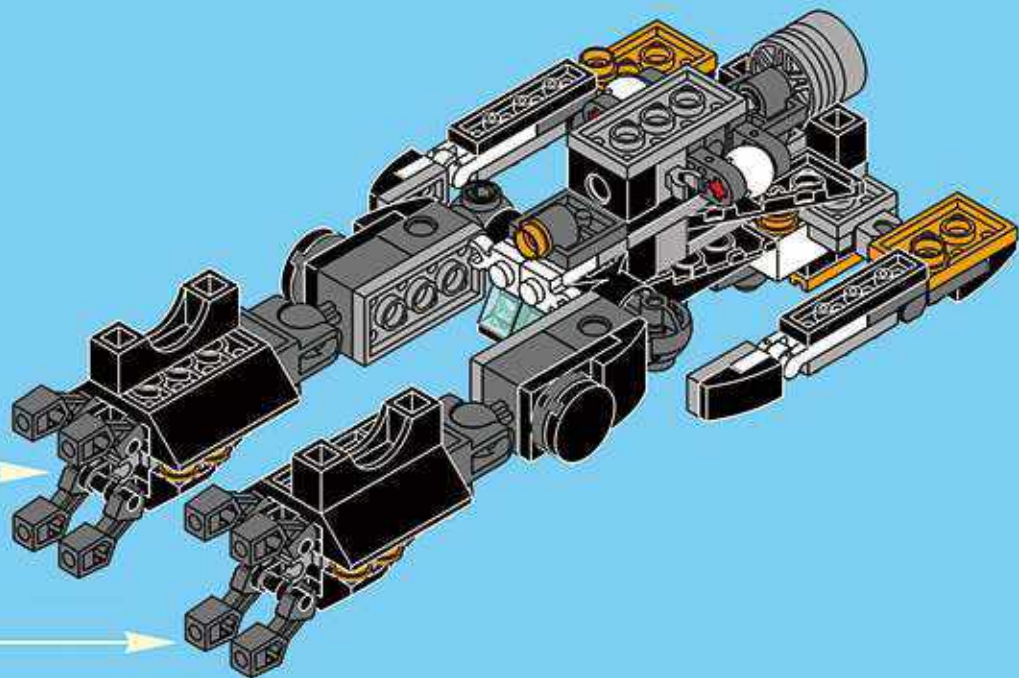


2x



2x

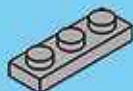
18





1x

1



3x

2



1x



1x



1x

3



1x



1x



1x

4



1x



1x



1x

5



1x

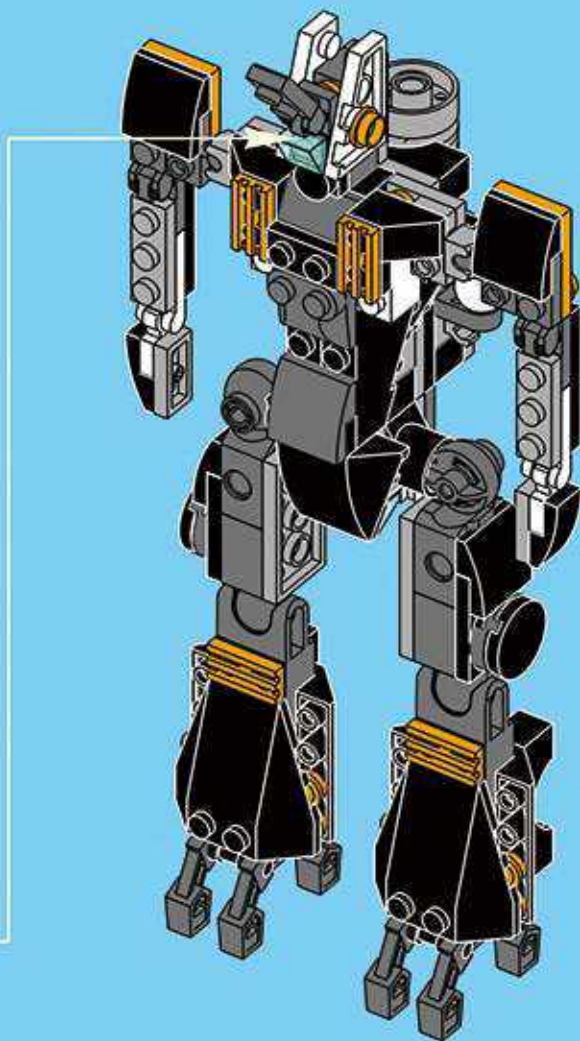


1x

6



19





1x

1



2x



1x

2



1x



1x

3



1x



1x

4



1x



1x

5





1x

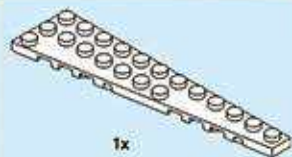


1x



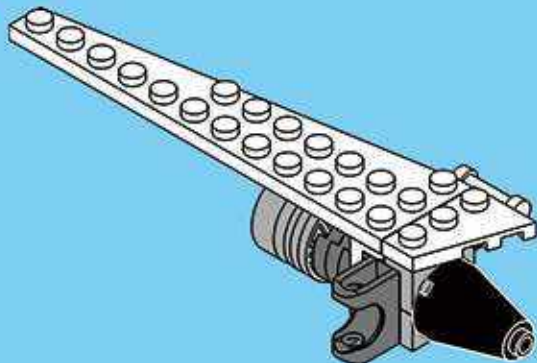
1x

6



1x

7

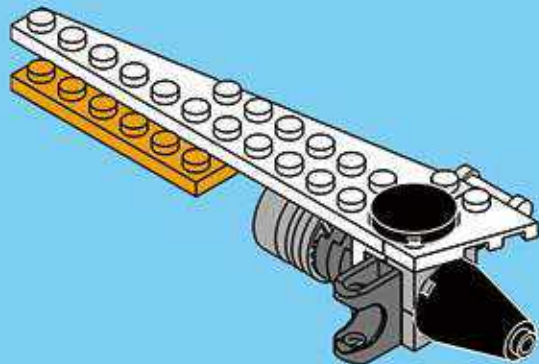


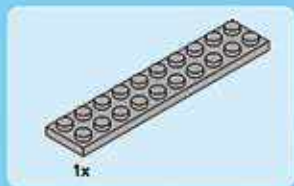
1x



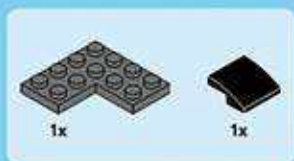
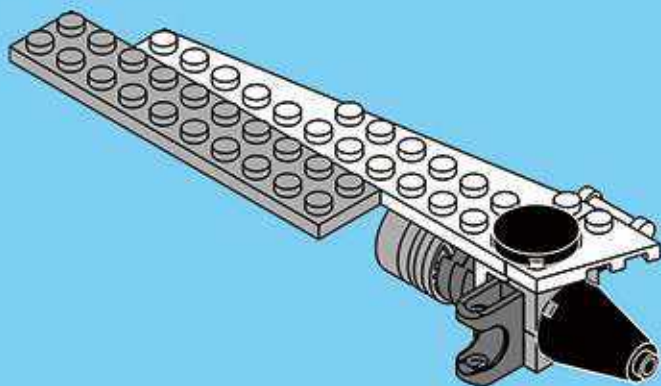
1x

8

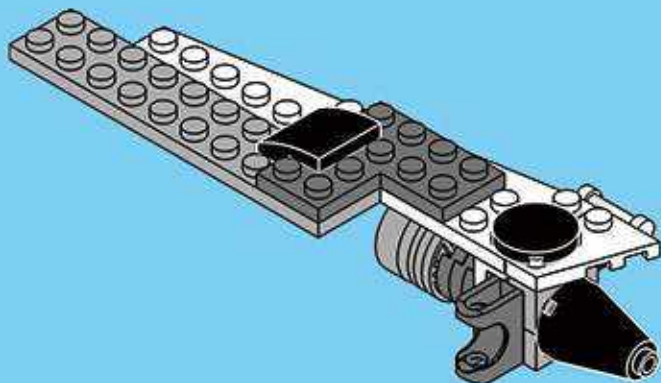




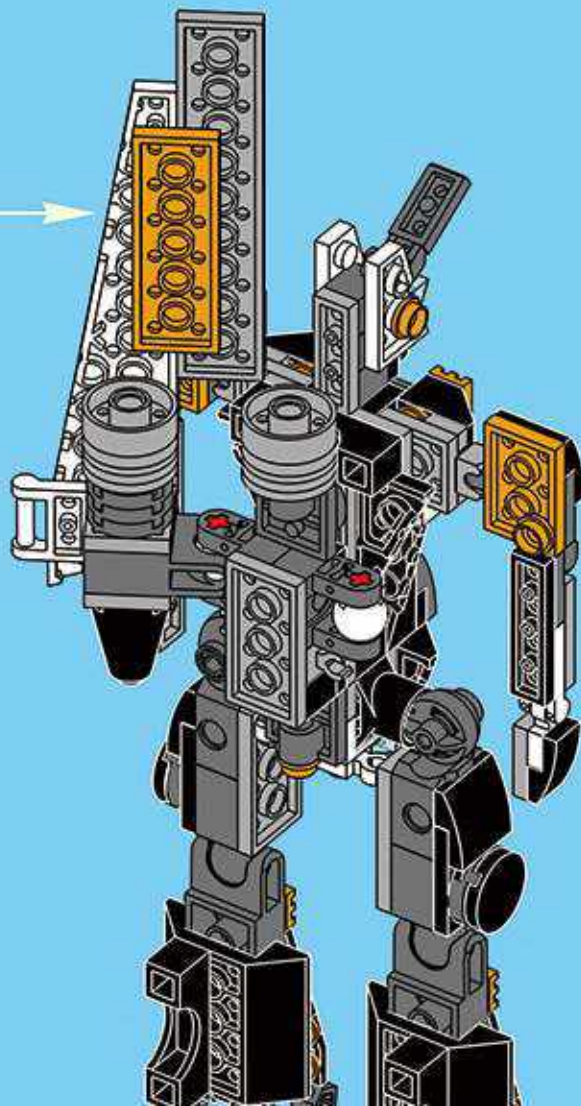
9



10



20





1x

1



2x



1x

2



1x



1x

3



1x



1x

4



1x



1x

5





1x

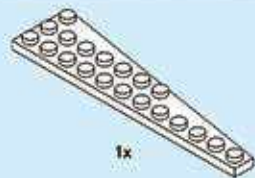
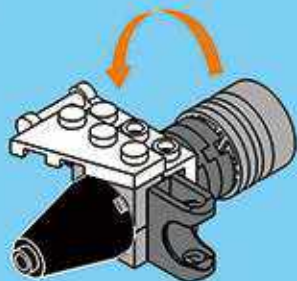


1x



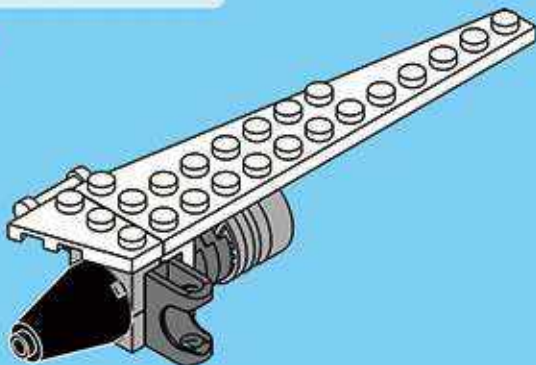
1x

6



1x

7

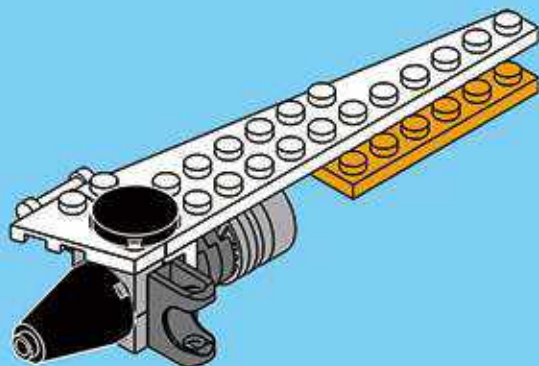


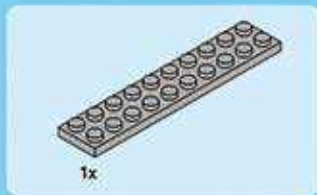
1x



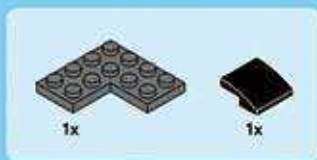
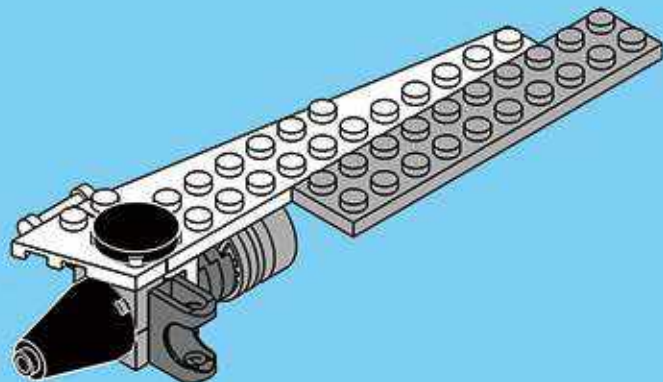
1x

8

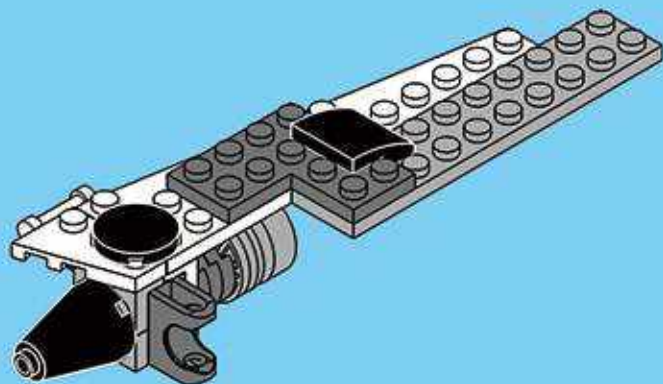




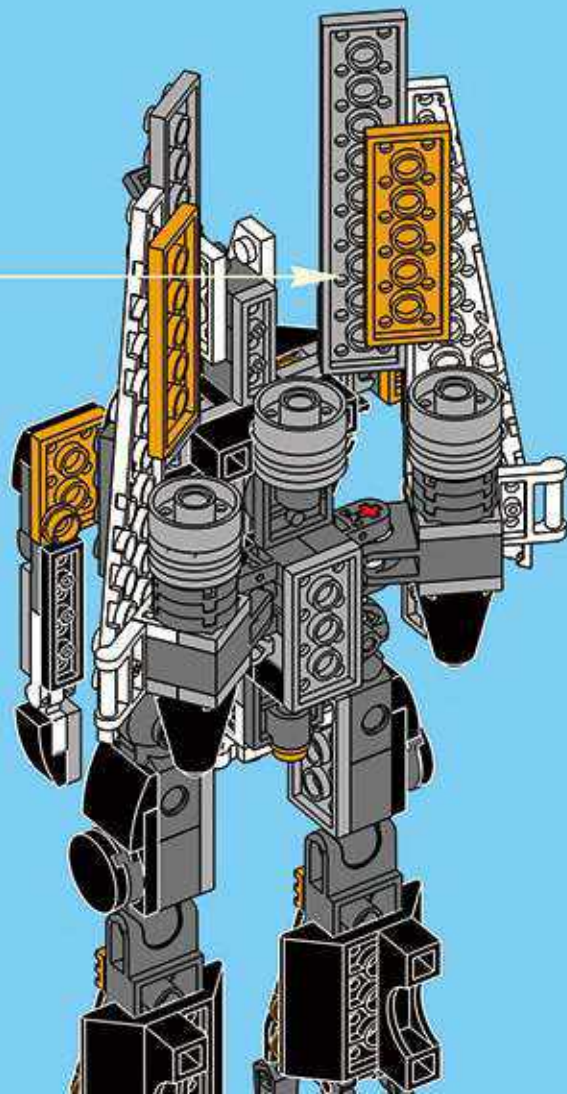
9



10



21





1x

1

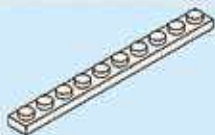


1x



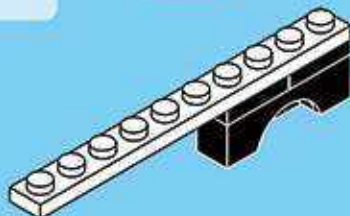
1x

2



1x

3



1x

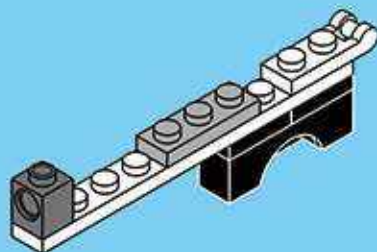


1x



1x

4



1x

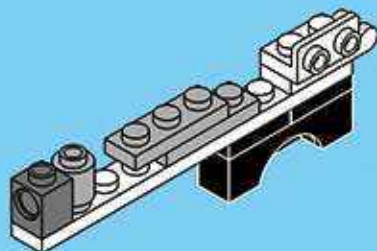


1x



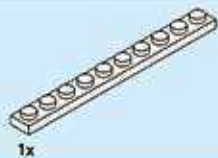
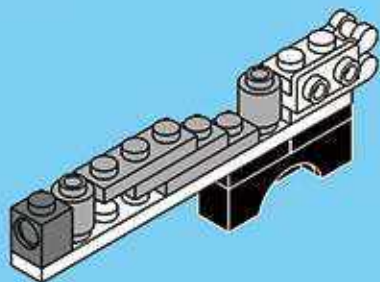
1x

5

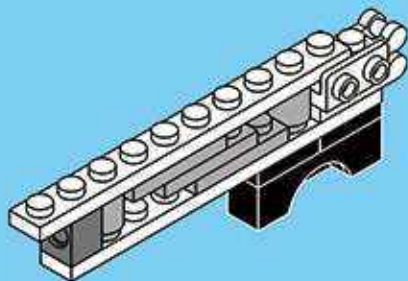




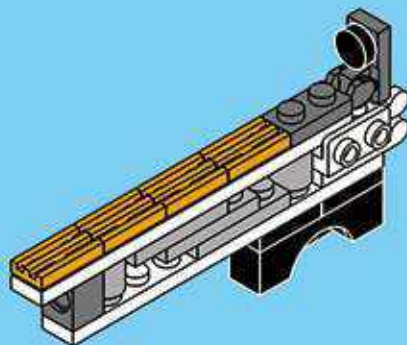
6



7



8

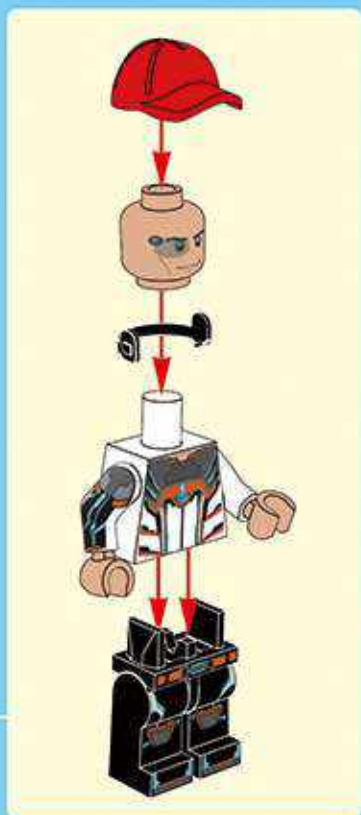


Architect

3122



36 IN 1





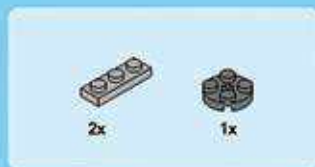
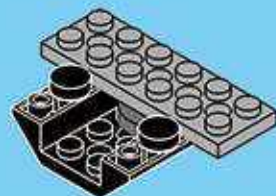
1



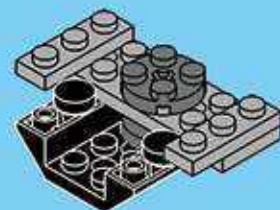
2



3



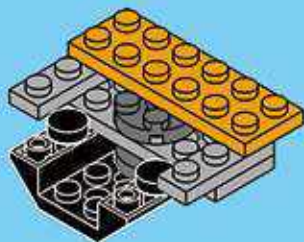
4





1x

5

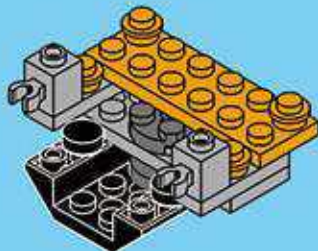


2x



4x

6

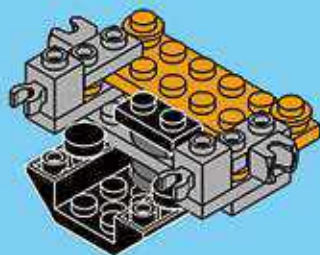


2x



1x

7

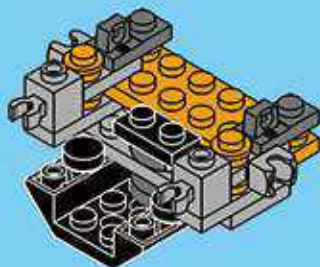


2x



2x

8



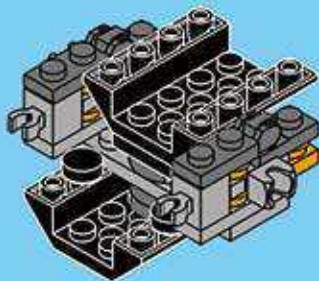


1x



2x

9

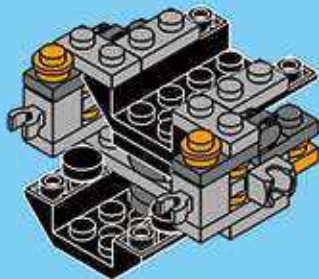


4x



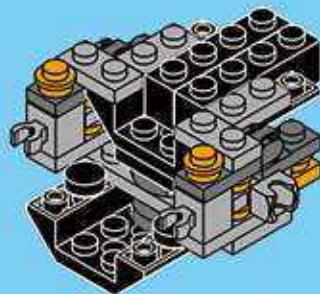
2x

10



2x

11

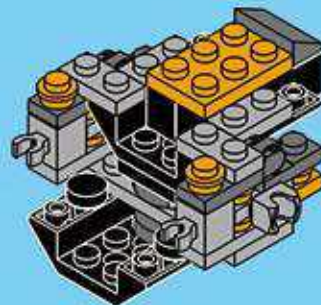


1x



1x

12



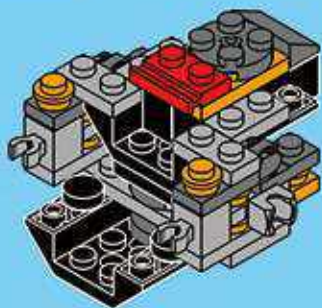


1x



1x

13



1x



1x

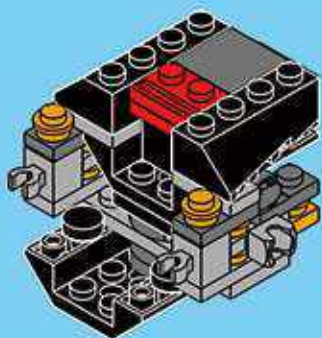


1x



1x

14

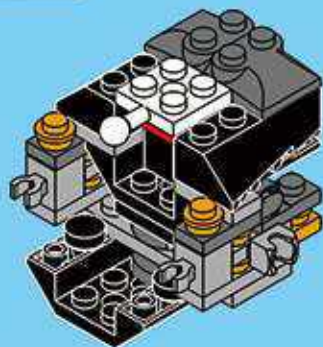


1x



2x

15

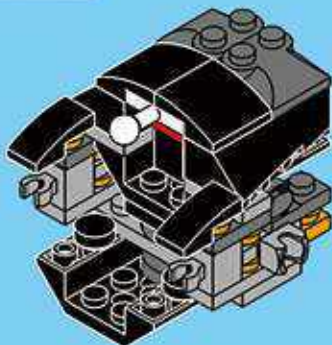


2x



2x

16





1x



1x

1



1x

2



1x



3x

3



1x

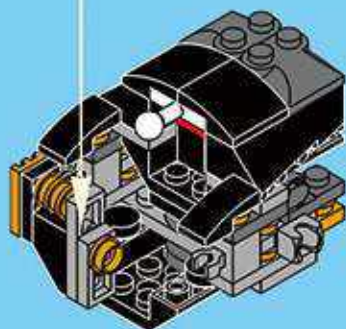


1x

4



17





1x



1x

1



1x

2



1x



3x

3



1x

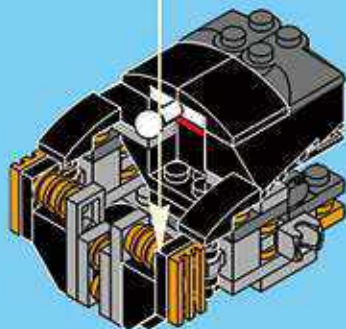


1x

4



18





1x

1



1x

2x

2



1x

2x

3

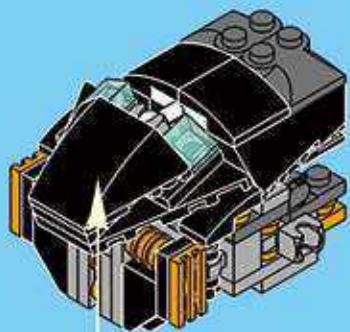


1x

4



19



1x



1x

1



1x



1x

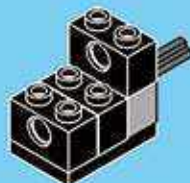
2





2x

3



1x

4



1x



1x

5



1x



2x

6





1x



1x



2x

7

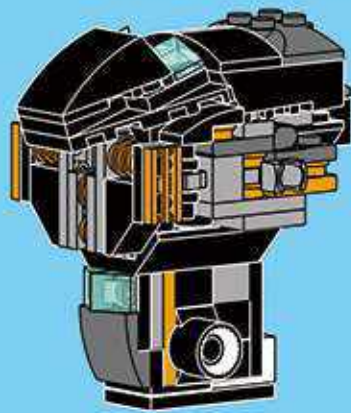


1x

8



20





1x



1x

1



1x



1x

2



1x



1x

3



1x

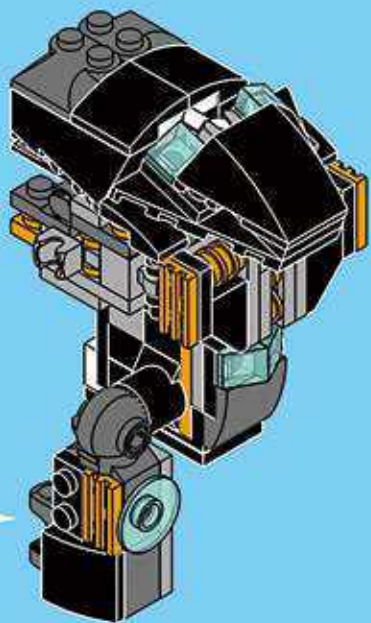


1x

4



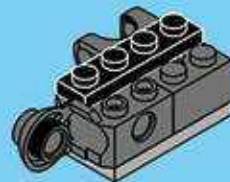
21



1



2





1x



1x

3



1x

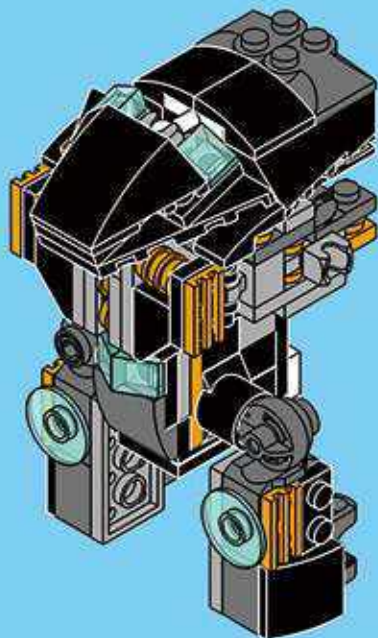


1x

4



22





1x



1x

1



1x



1x

2

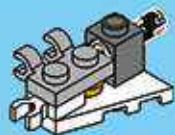


1x



1x

3



1x



1x

4

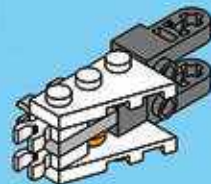


1x



1x

5



1x

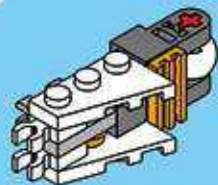


1x

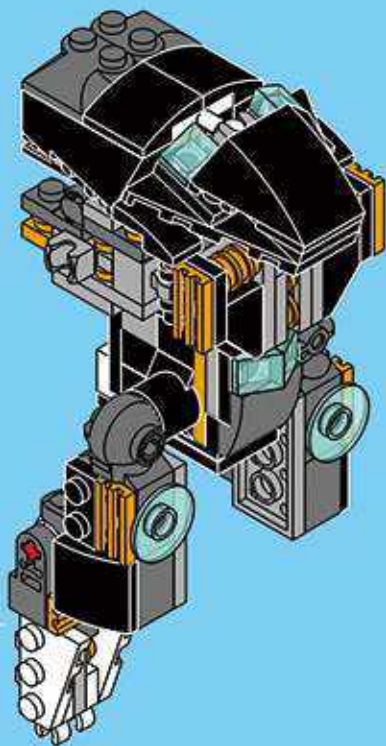


1x

6



23



1x



1x

1



1x



1x

2

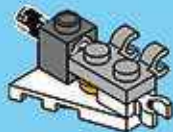


1x



1x

3



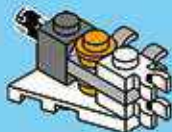


1x



1x

4

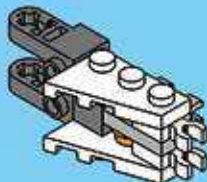


1x



1x

5



1x

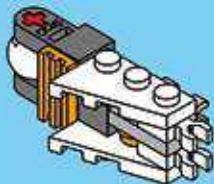


1x

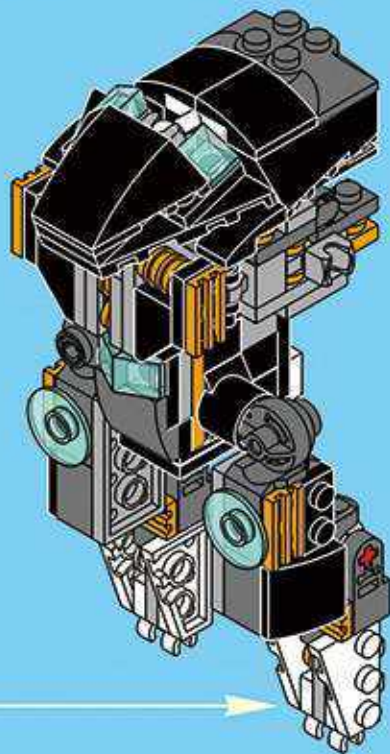


1x

6



24





2x



2x



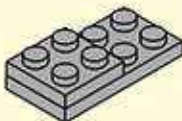
2x



2x

25

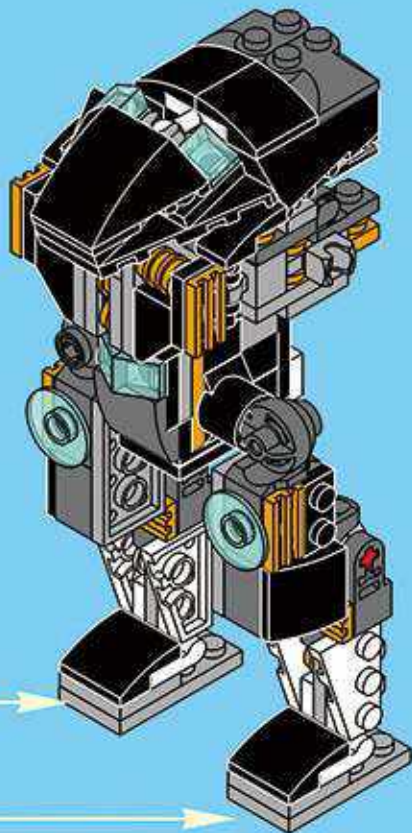
1



2



2x





1x

1

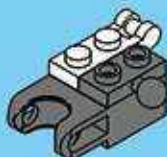


1x



1x

2



1x

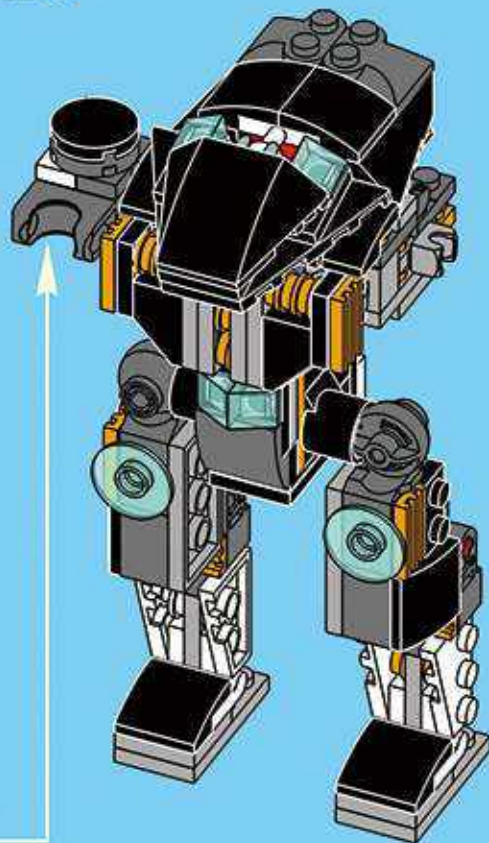


1x

3



26





1x

1



1x



1x

2



1x

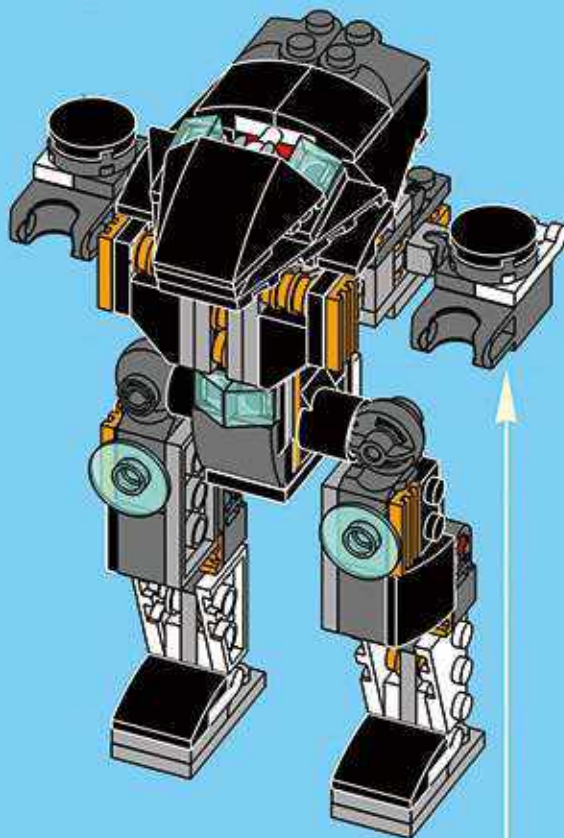


1x

3



27





1x

1x

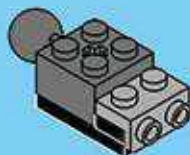
1



1x

1x

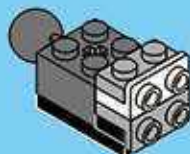
2



1x

1x

3



2x

4



1x

1x

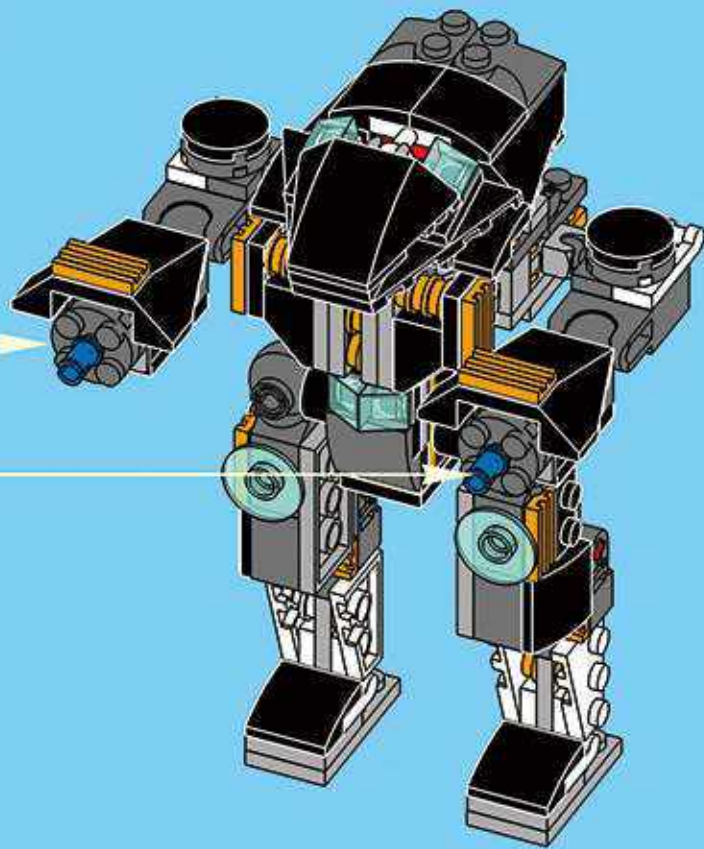
1x

5



2x

28





1x



1x



1x

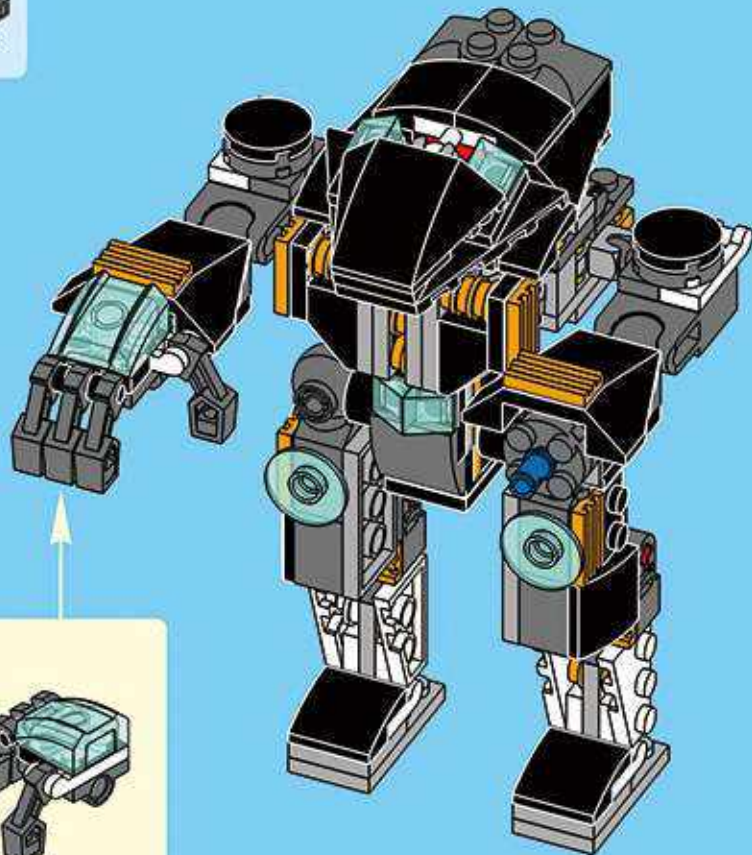


1x



4x

29



1

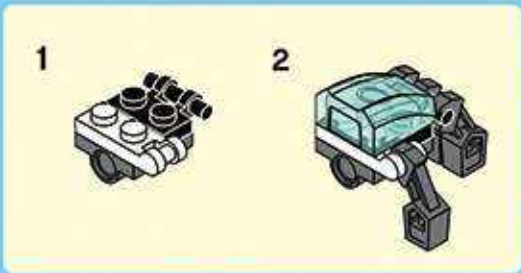
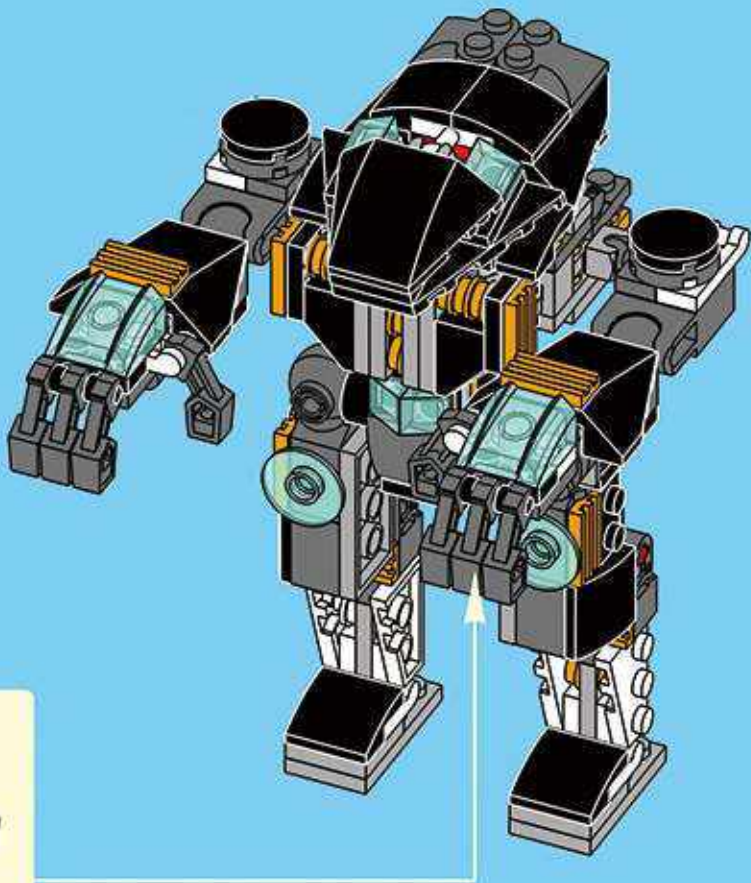


2

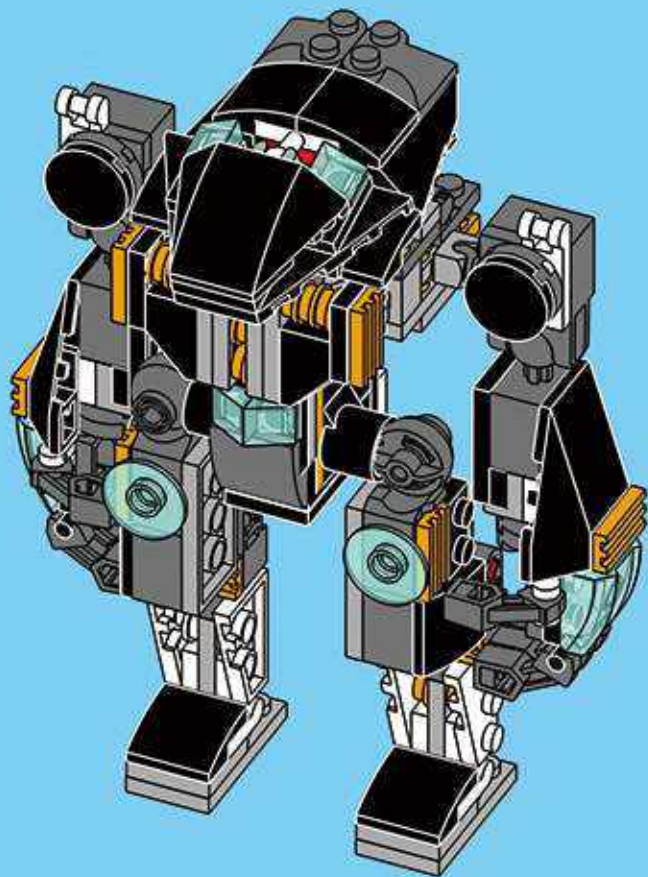




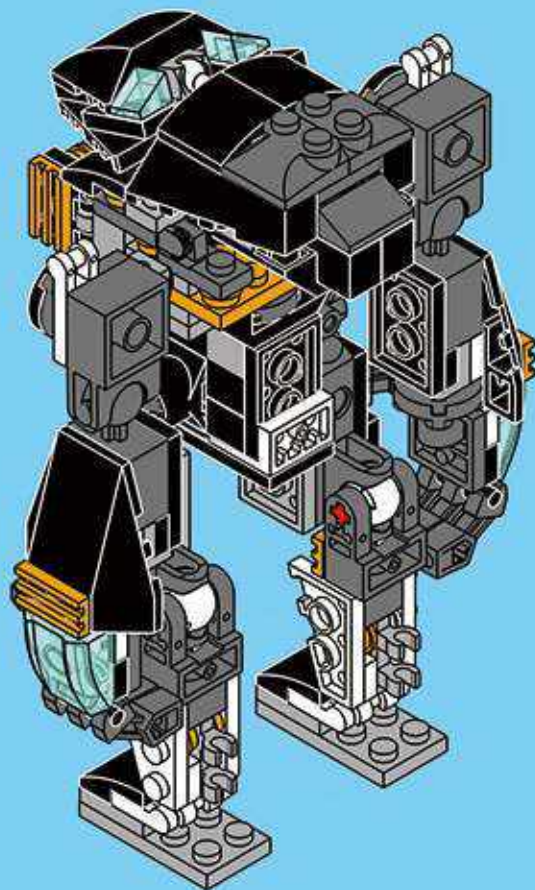
30



31



32





1x

1x

1



2x



2x

2



2x



1x

3

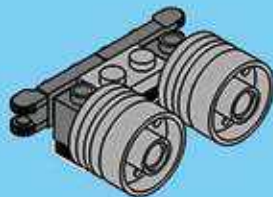


2x



2x

4



2x

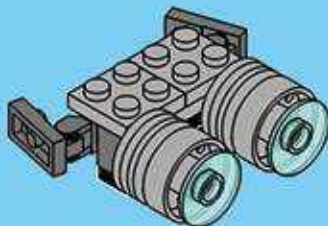


2x



2x

5





2x

6

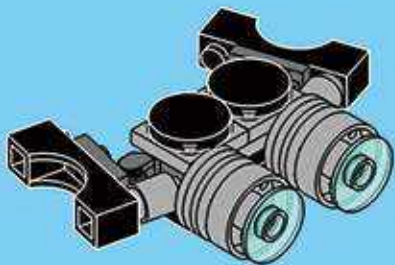


2x

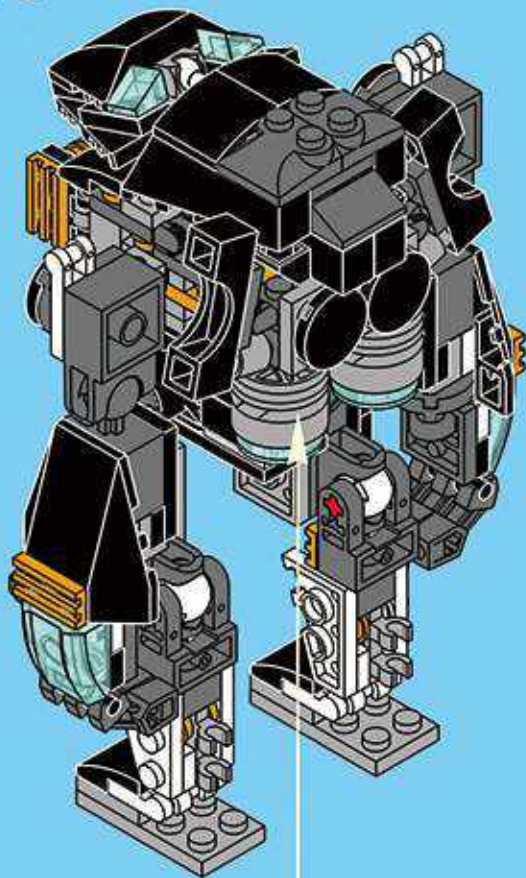


2x

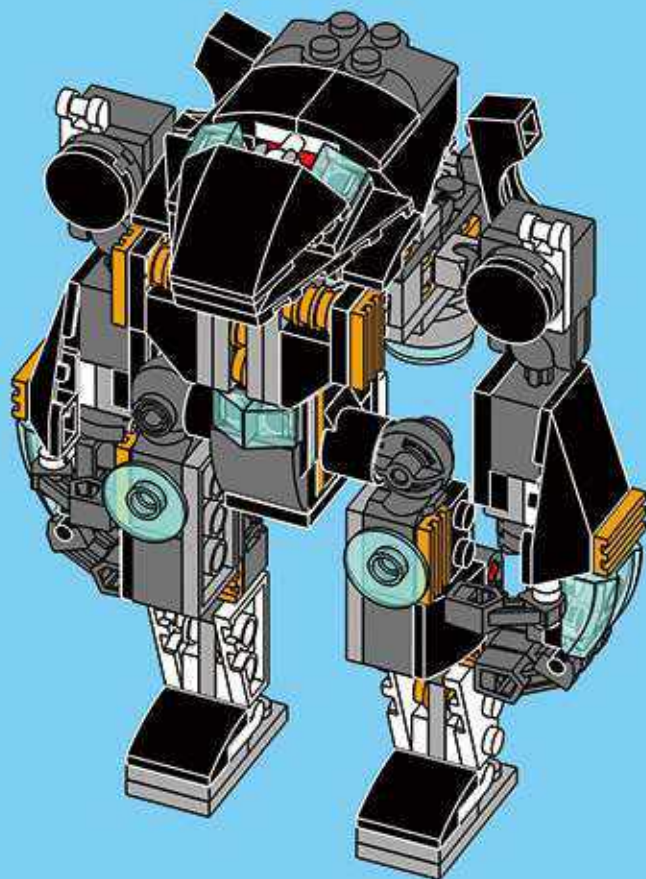
7



33



34



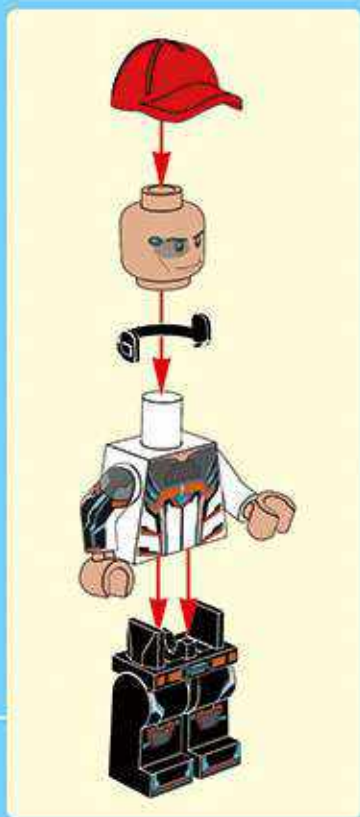
Architect

3122

36 *in 1*



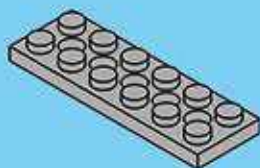
LEGO
ARCHITECT
3122





1x

1



1x

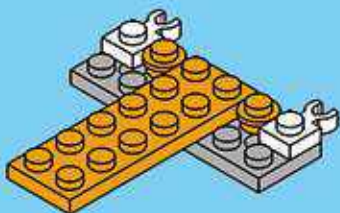


2x



2x

2

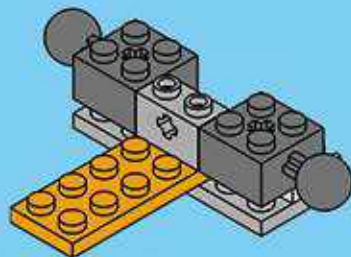


2x



1x

3

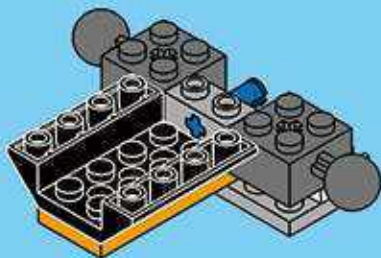


1x



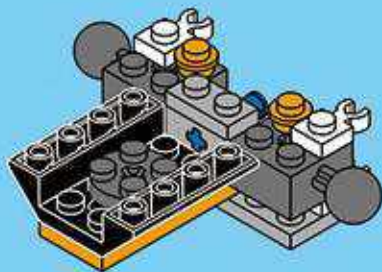
1x

4

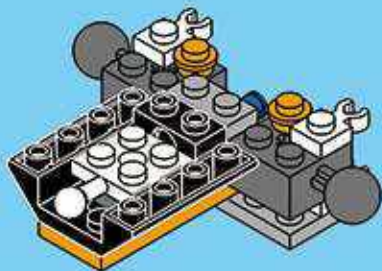




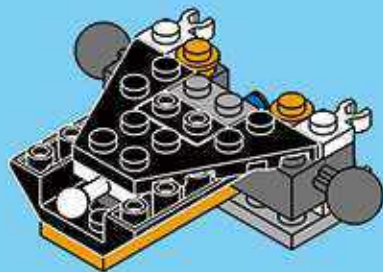
5



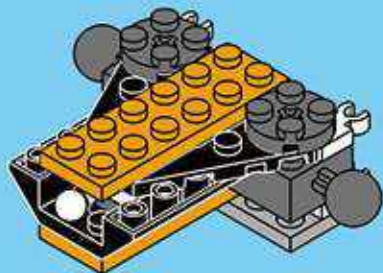
6



7

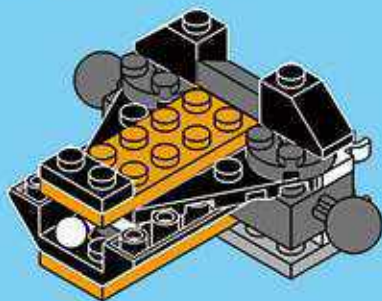


8

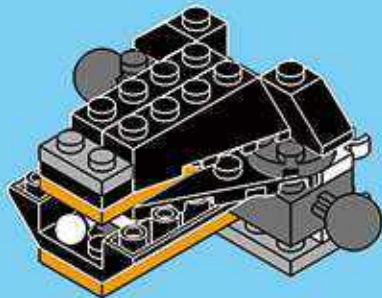




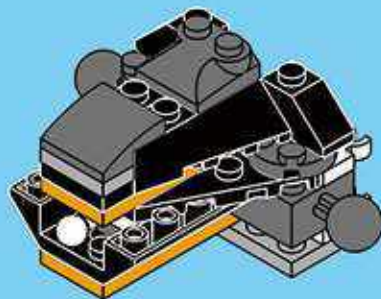
9



10



11



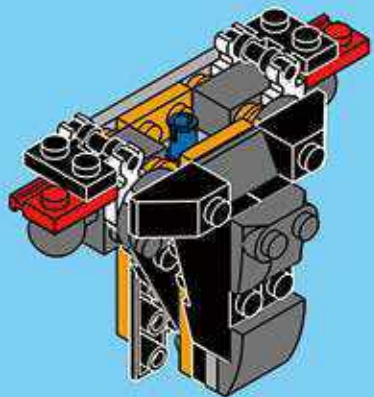


2x



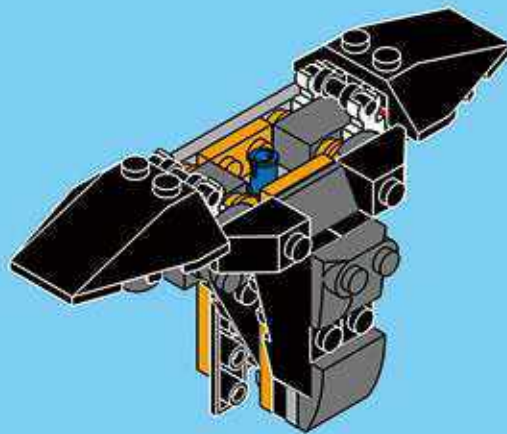
2x

12



2x

13





2x

1



1x

2

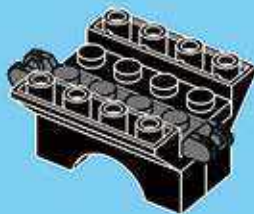


1x



2x

3



1x



1x

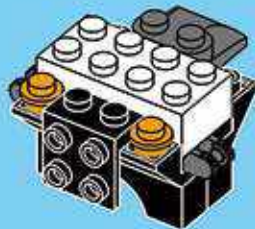


1x



2x

4



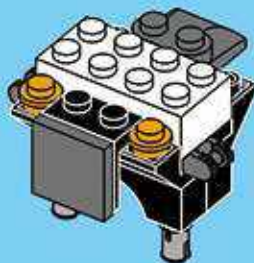


1x



2x

5



2x

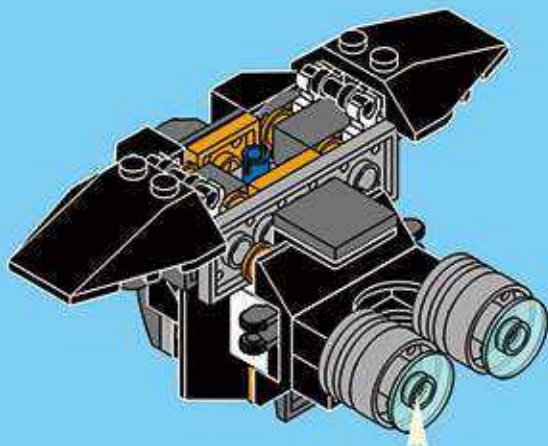


2x

6



14





1x

1

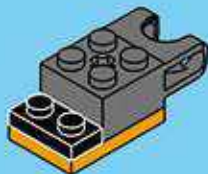


1x



1x

2

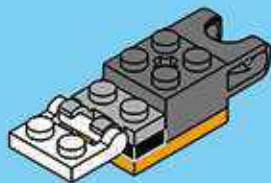


1x



1x

3

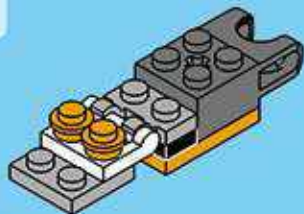


1x



2x

4

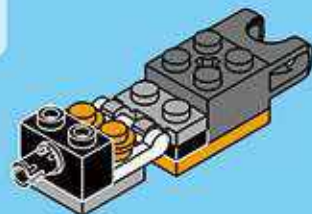


1x



1x

5

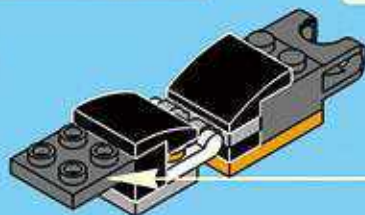


1x



2x

6





2x



2x

7



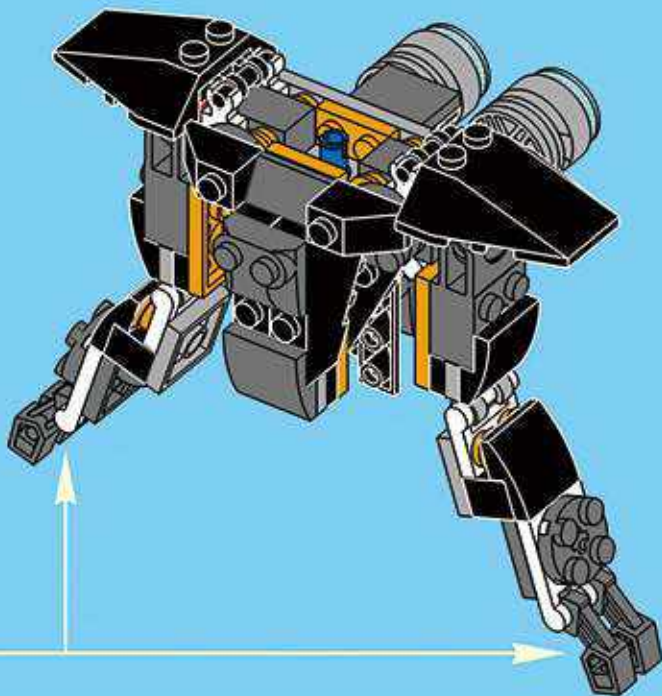
1x

8



2x

15





1x

1



1x



1x

2



1x



1x

3



1x

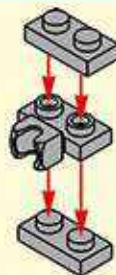


1x



2x

4



1x

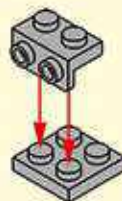


1x



2x

5



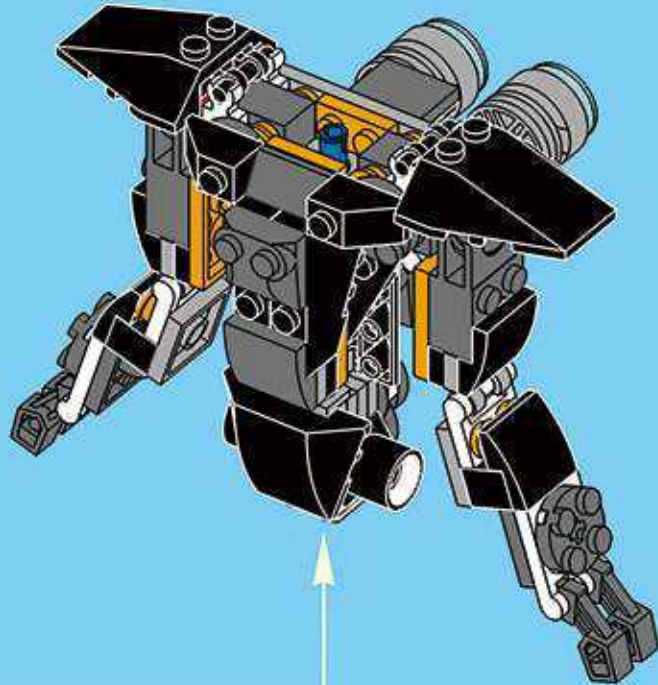


1x

6



16





1x

1



1x

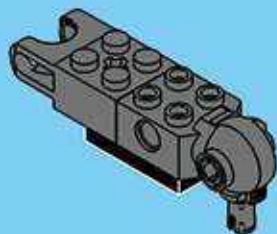


1x



1x

2

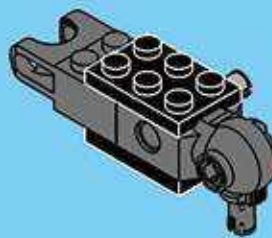


1x



1x

3



1x

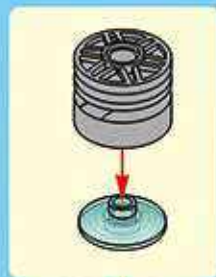
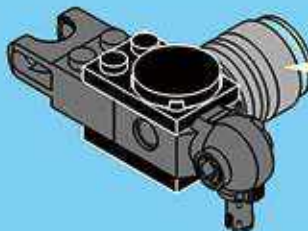


1x



1x

4





1x

1



1x



1x

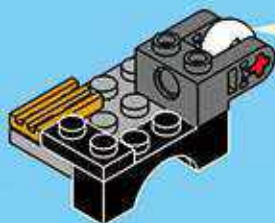
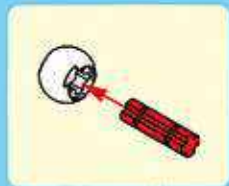


1x



1x

3

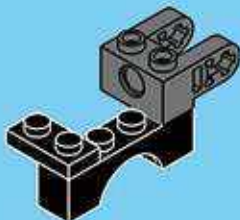


1x



1x

2

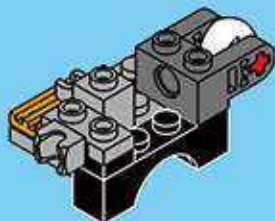


1x



1x

4



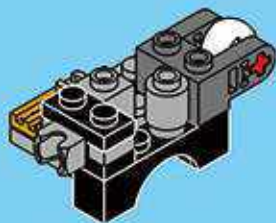


1x



1x

5

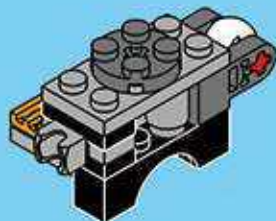


1x



1x

6



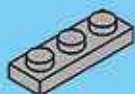
5





1x

1

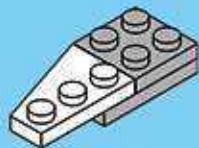


1x



1x

2



1x



1x



1x



1x

3

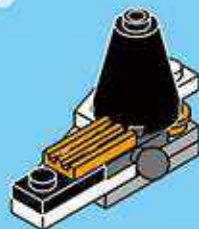


1x

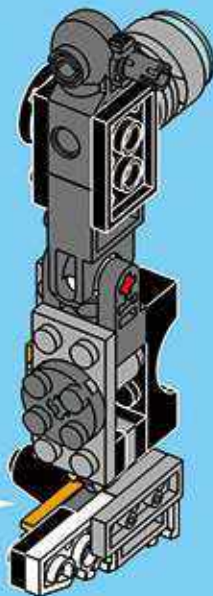


1x

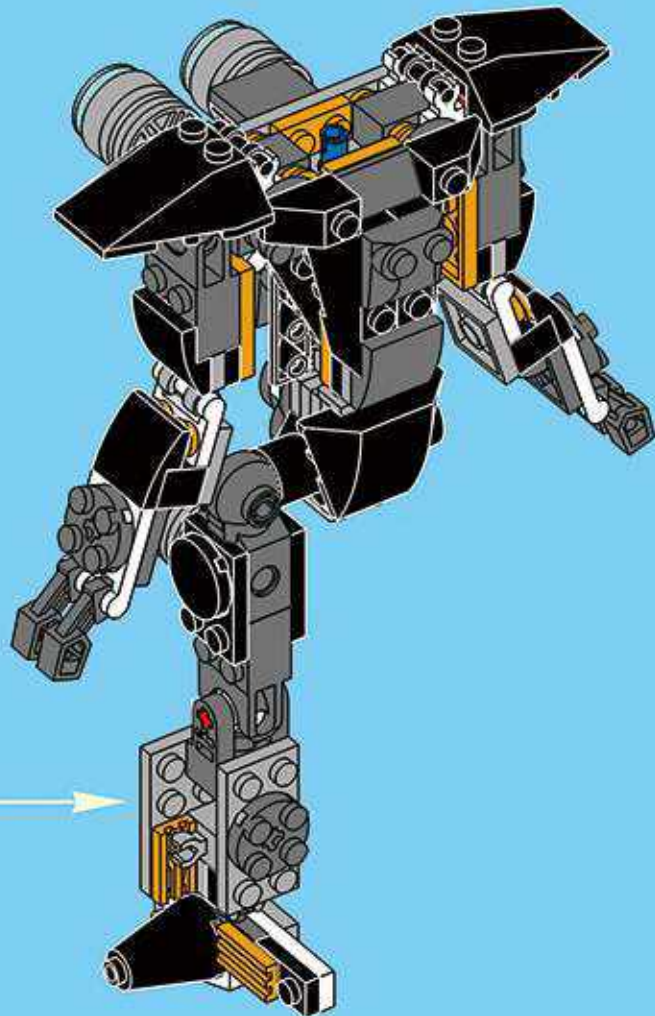
4



6



17



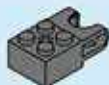


1x

1



1x

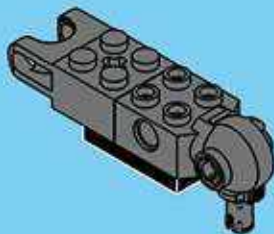


1x



1x

2

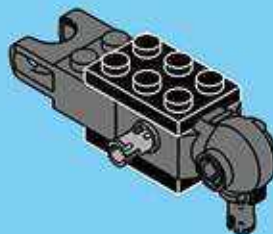


1x



1x

3



1x



1x



1x

4

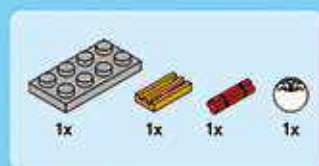
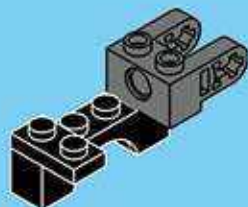




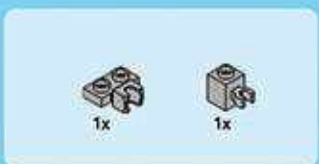
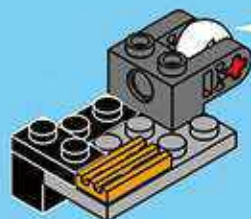
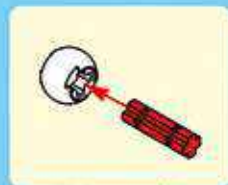
1



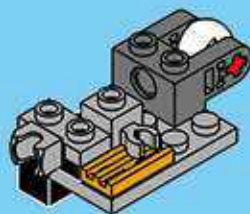
2



3



4



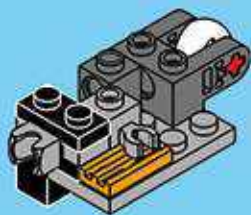


1x



1x

5



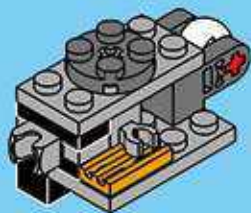
6



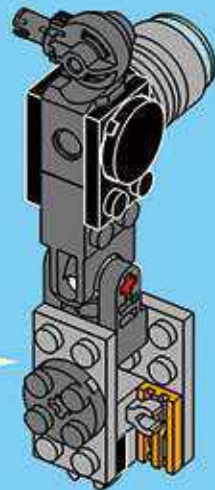
1x



1x



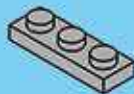
5





1x

1

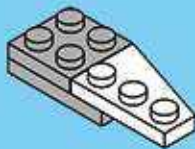


1x



1x

2



1x



1x



1x



1x

3



1x

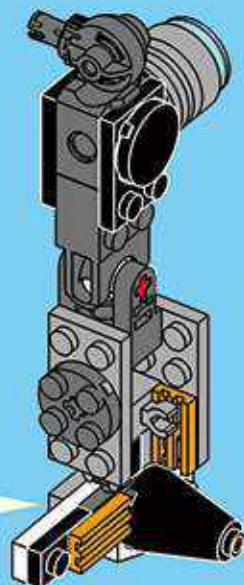


1x

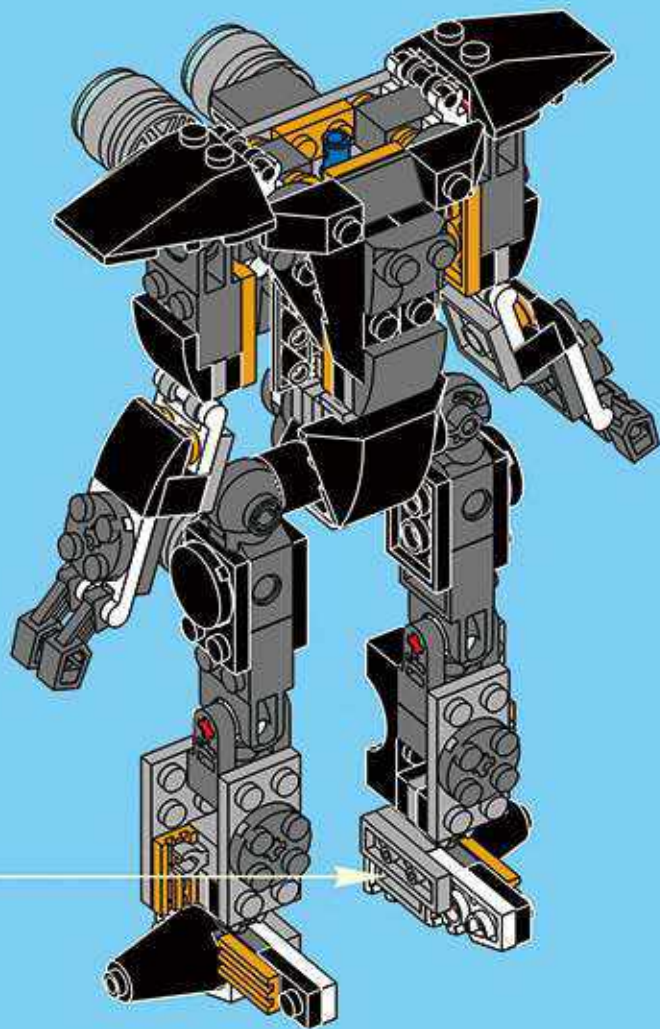
4

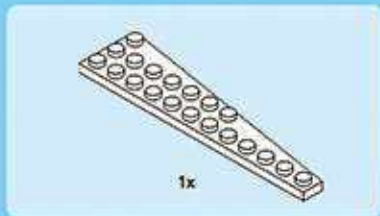


6

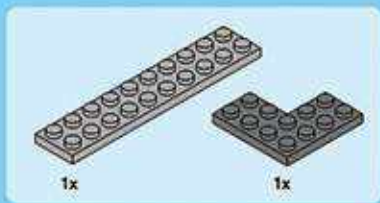
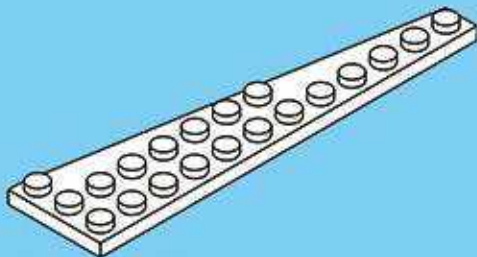


18

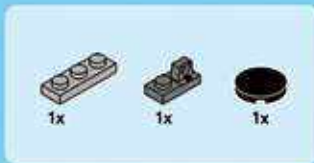
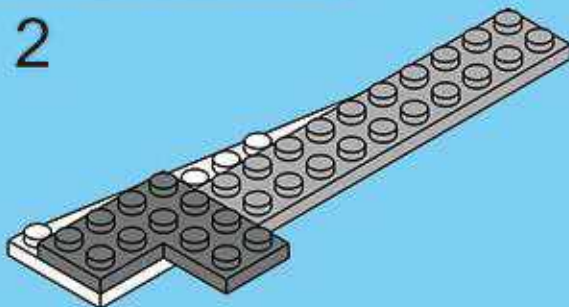




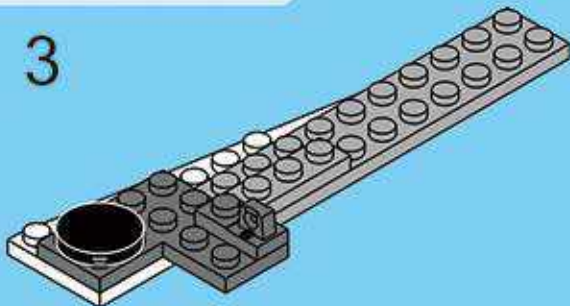
1



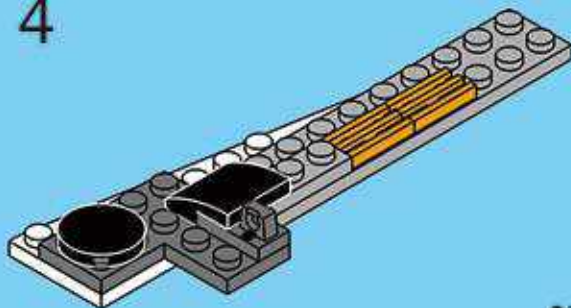
2



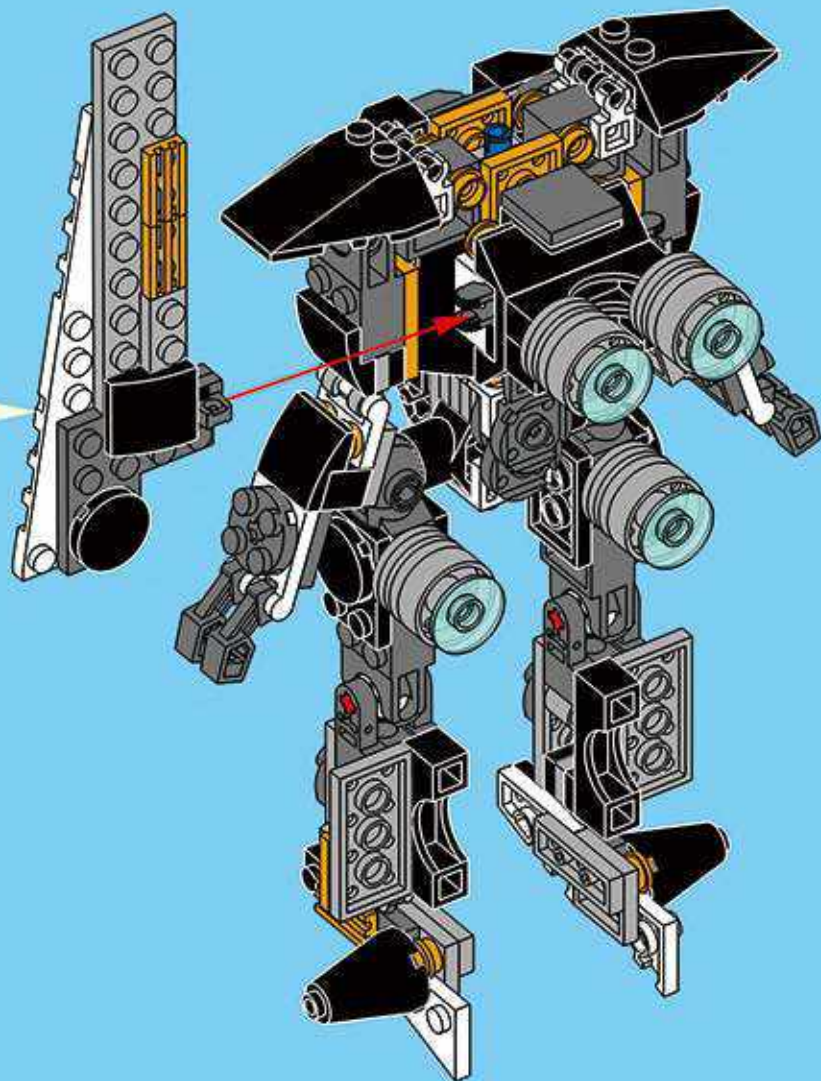
3

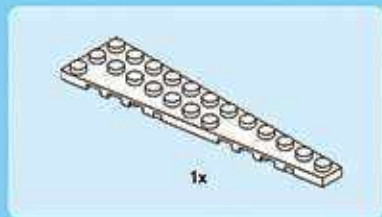


4

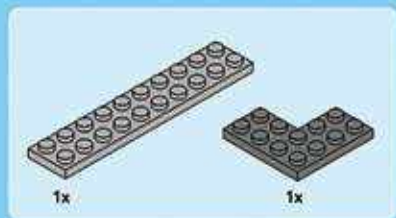
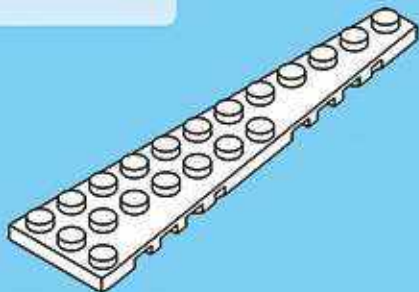


19

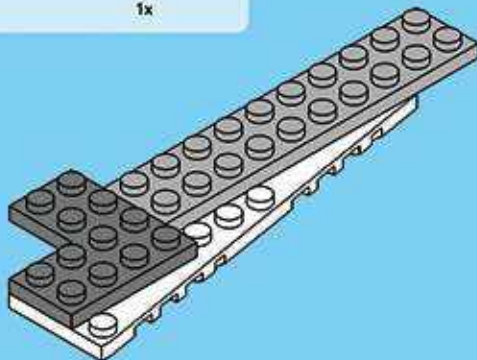




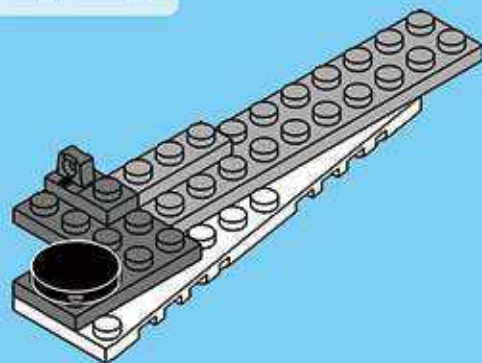
1



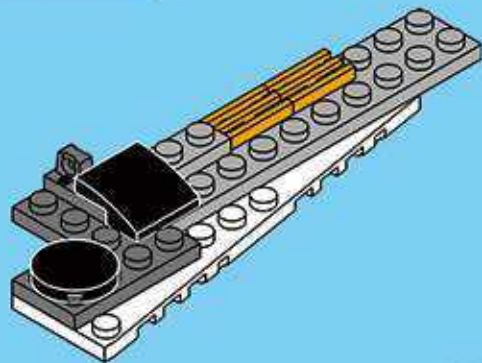
2



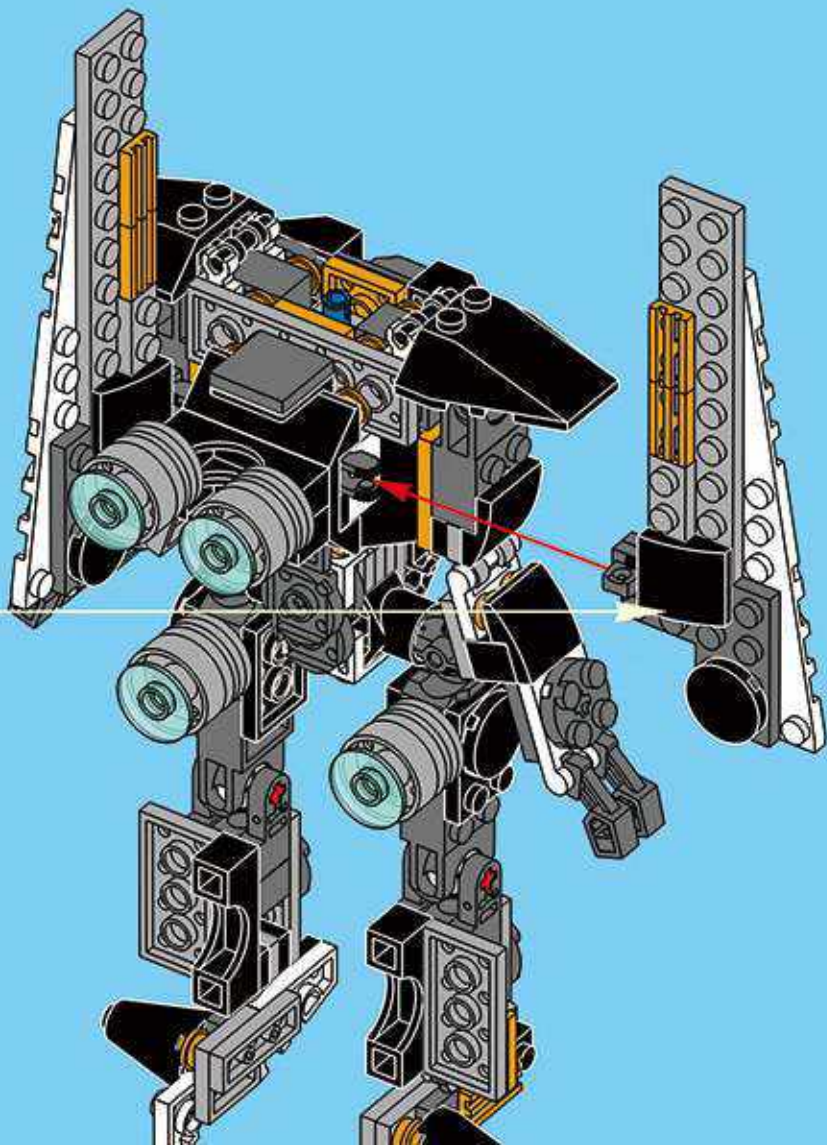
3



4



20





1x

1



1x

2



2x

3

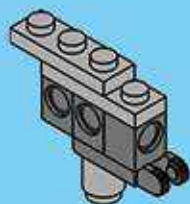


2x



1x

4



2x



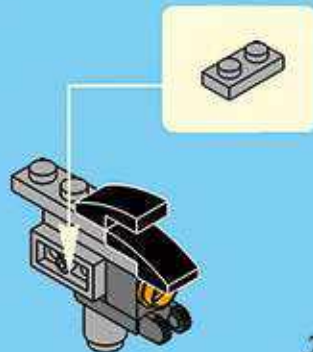
1x

5



1x

6





1x



1x

7



1x

8



1x

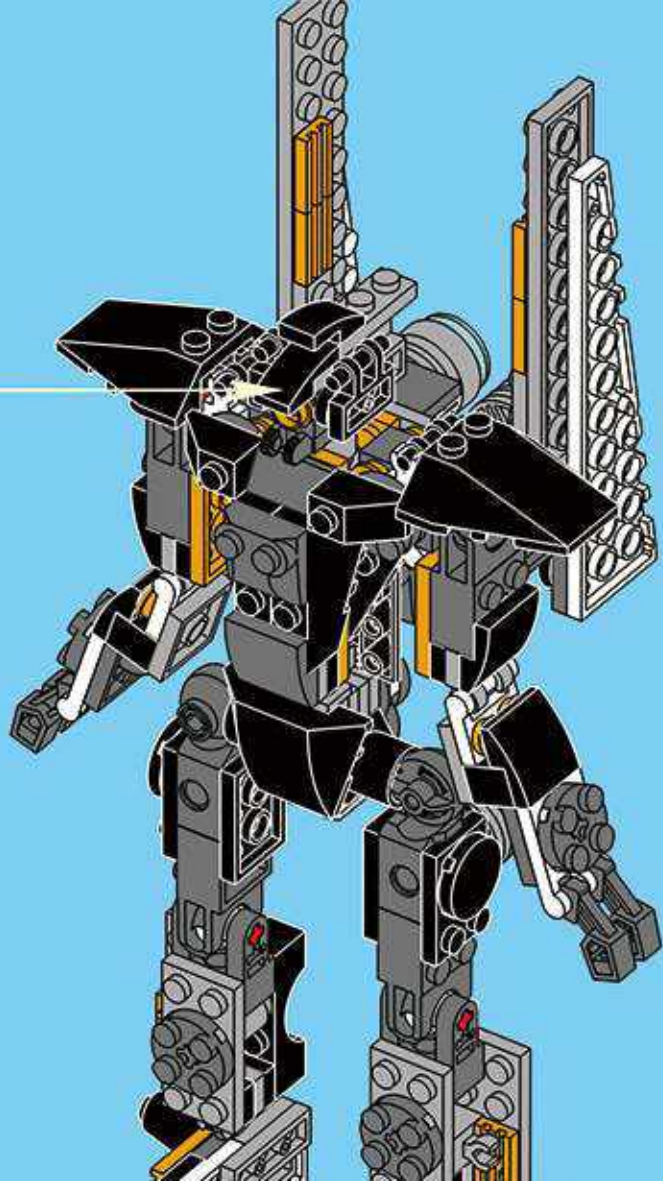


1x

9



21



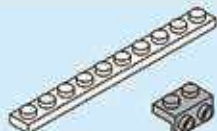
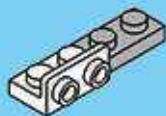


1x



1x

1



1x

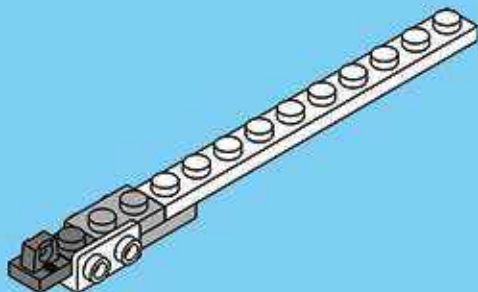


1x



1x

2

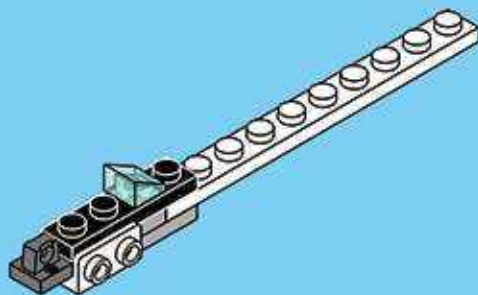


1x

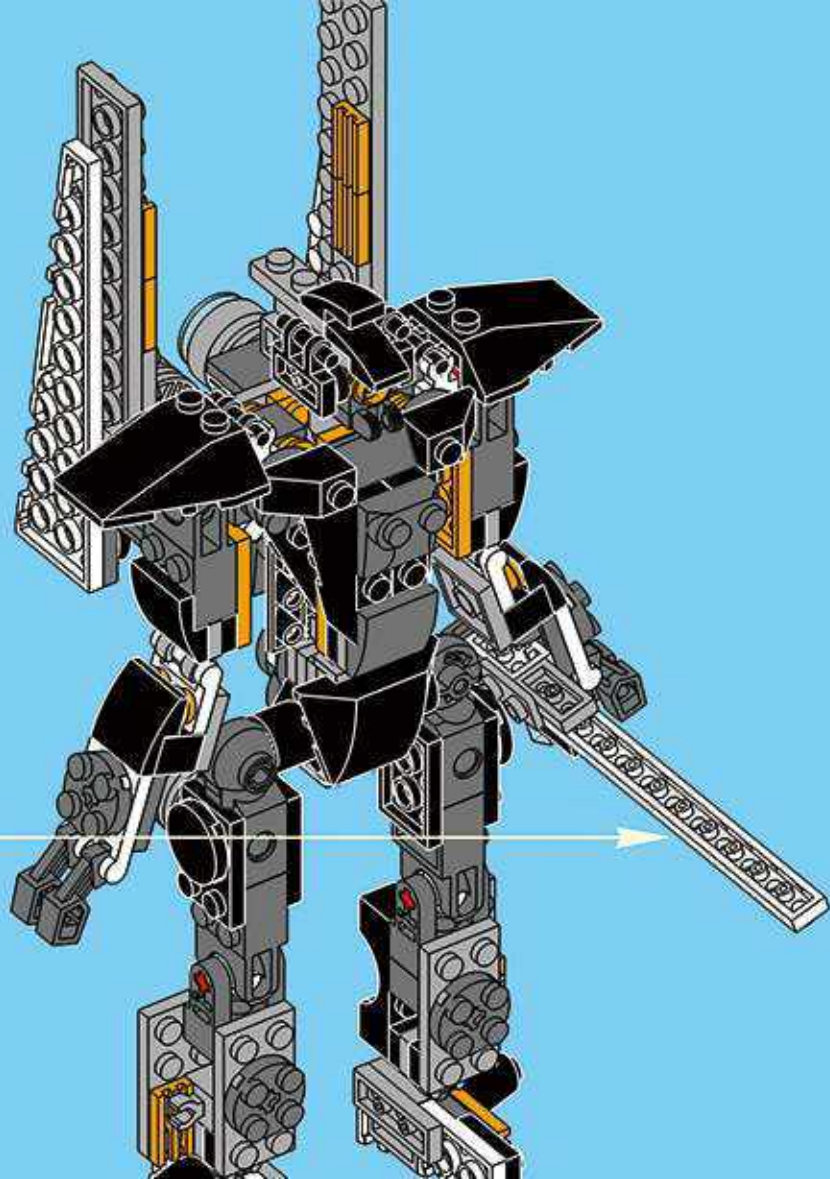


1x

3



22



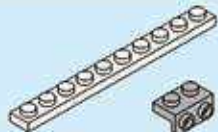
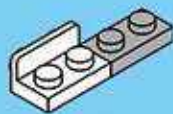


1x



1x

1



1x

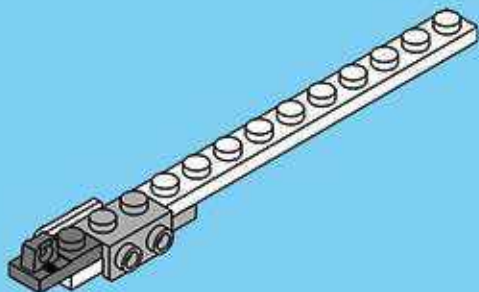


1x



1x

2

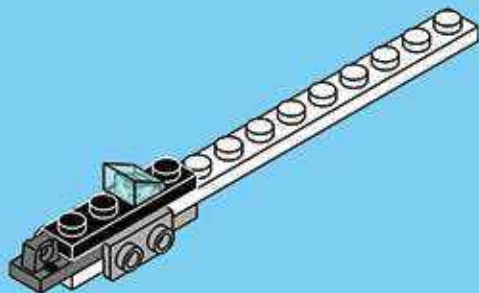


1x

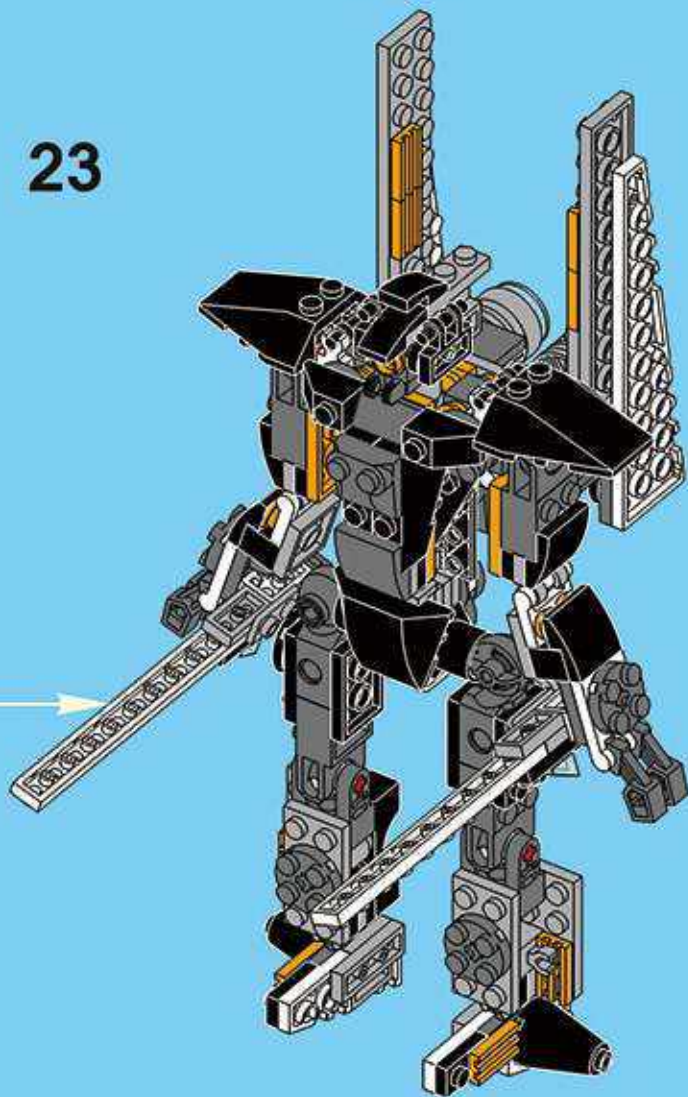


1x

3



23

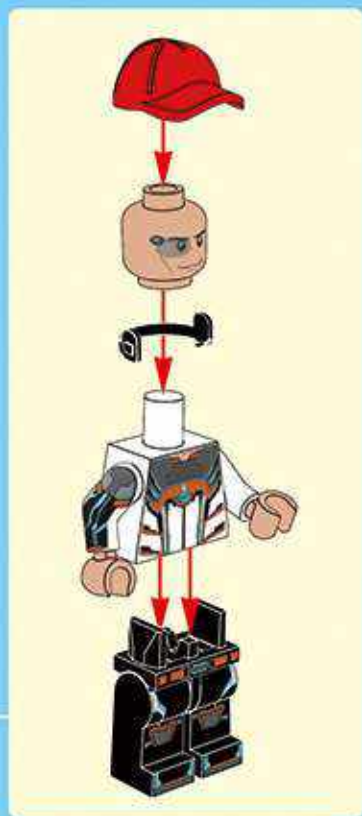


Architect

3122



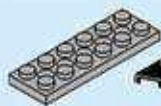
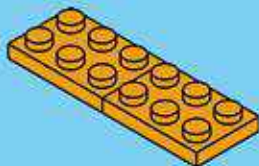
36 IN 1





2x

1



1x

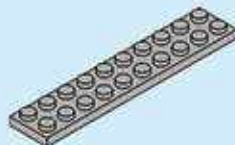
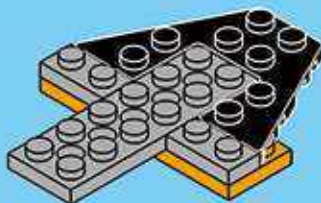


1x



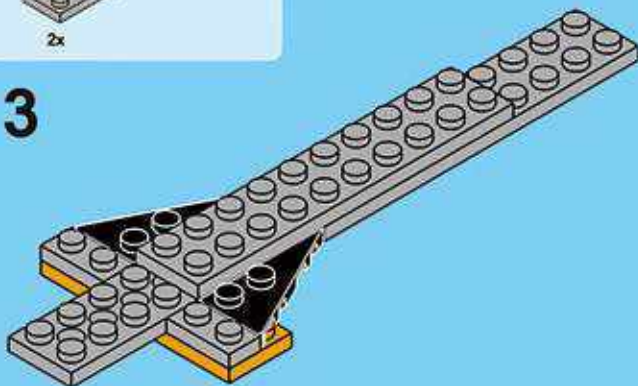
2x

2



2x

3



1x



1x

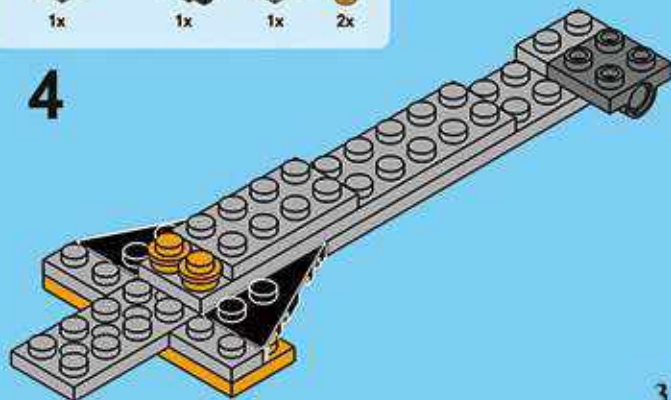


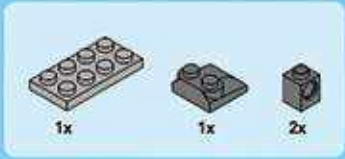
1x



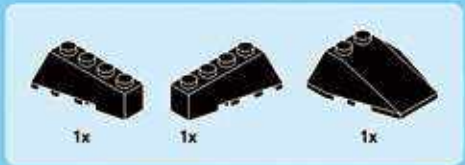
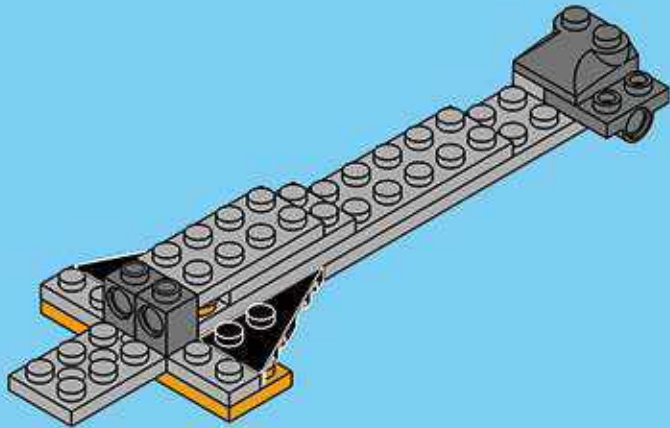
2x

4

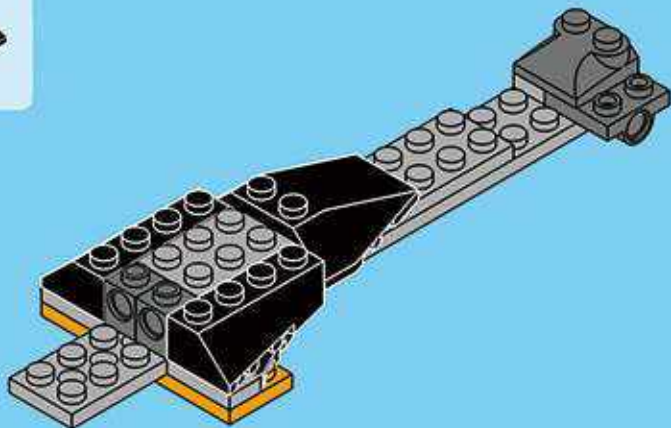




5



6





1x



1x

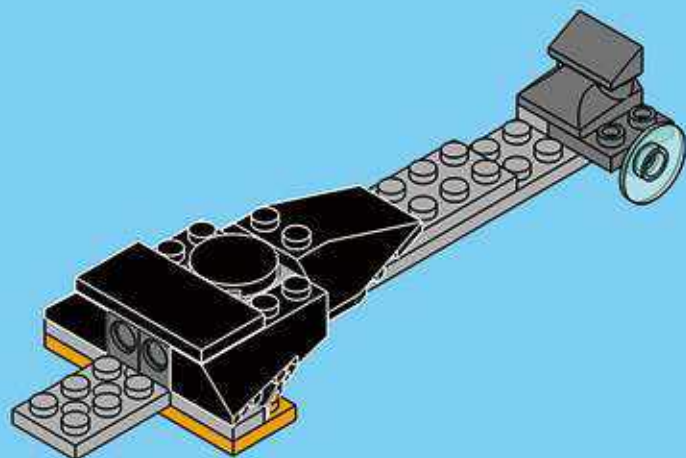


1x



1x

7



1x

1



1x



2x

2

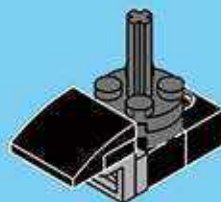




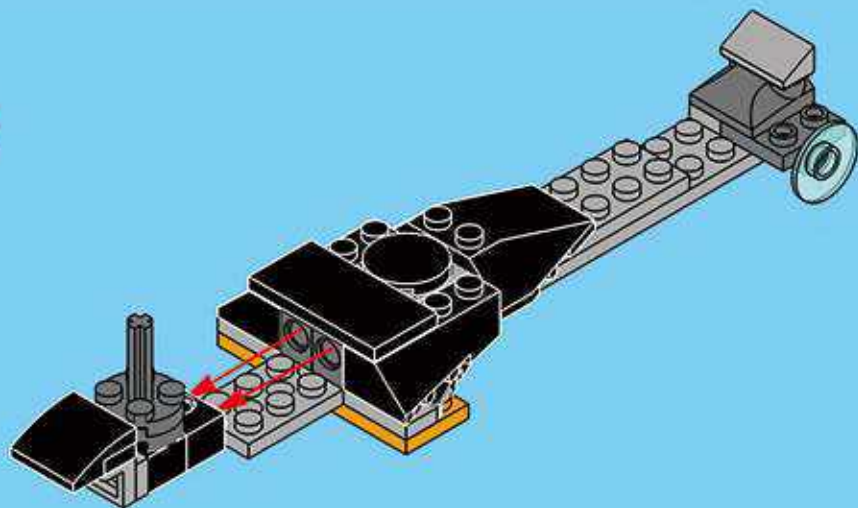
3



4



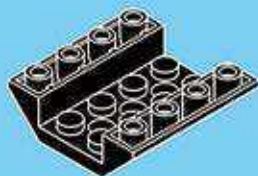
8





1x

1



1x

2



1x



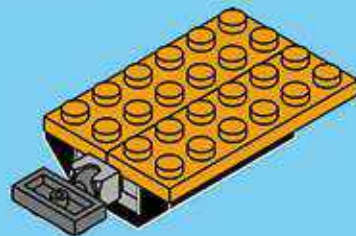
1x

3



2x

4



2x

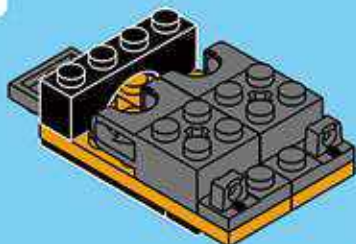


1x



2x

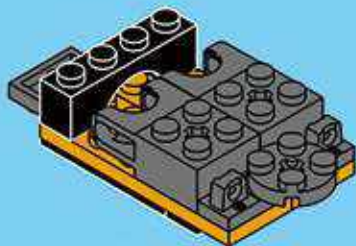
5





1x

6

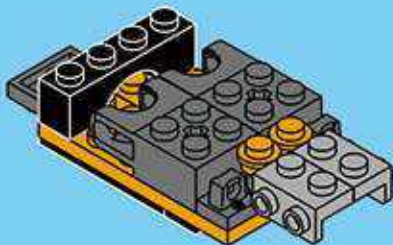


2x



2x

7

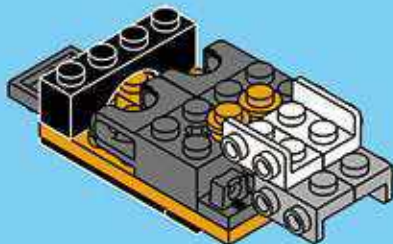


2x



2x

8

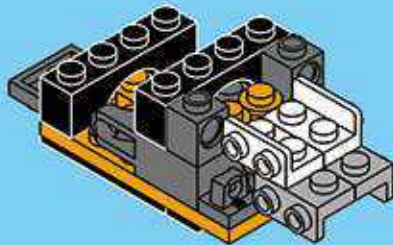


1x



2x

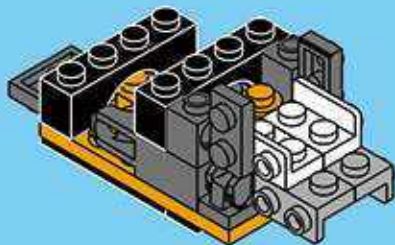
9





2x

10



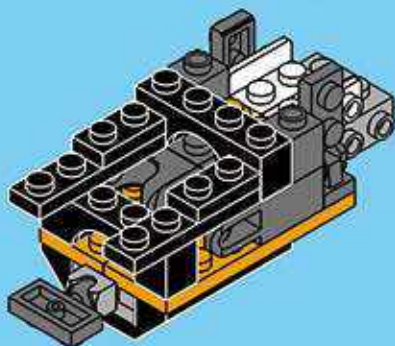
2x



2x



11

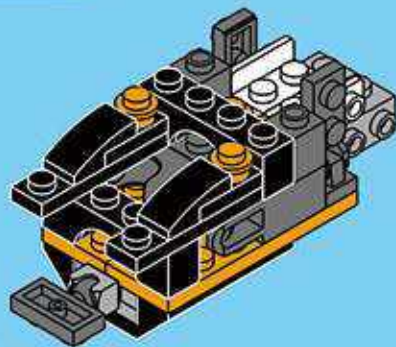


2x



2x

12



1x

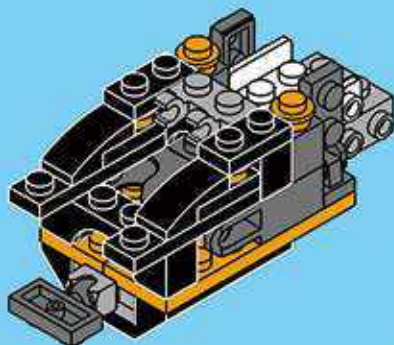


2x



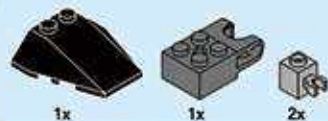
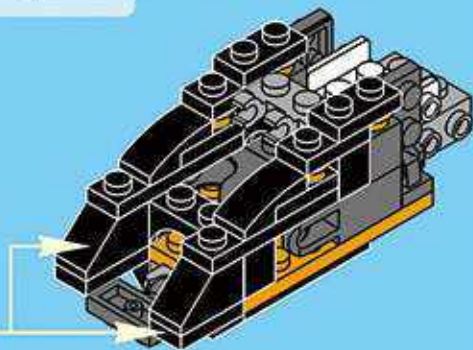
2x

13

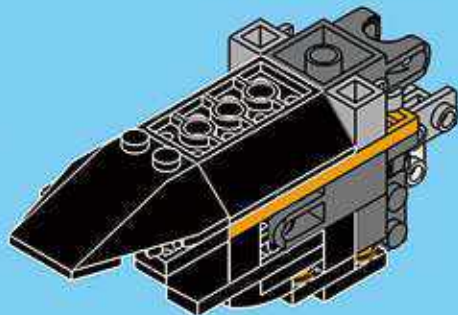




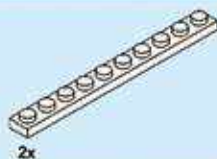
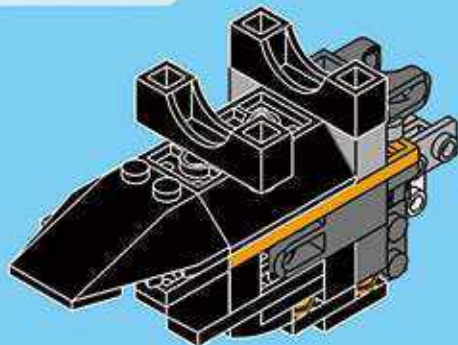
14



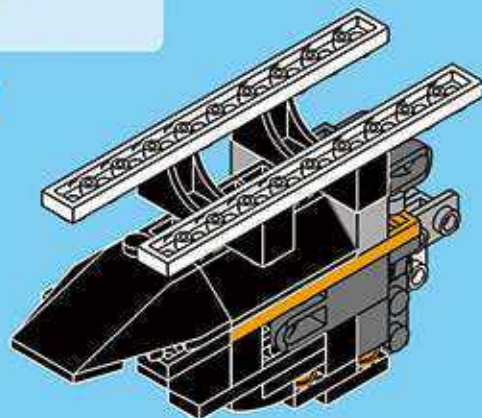
15



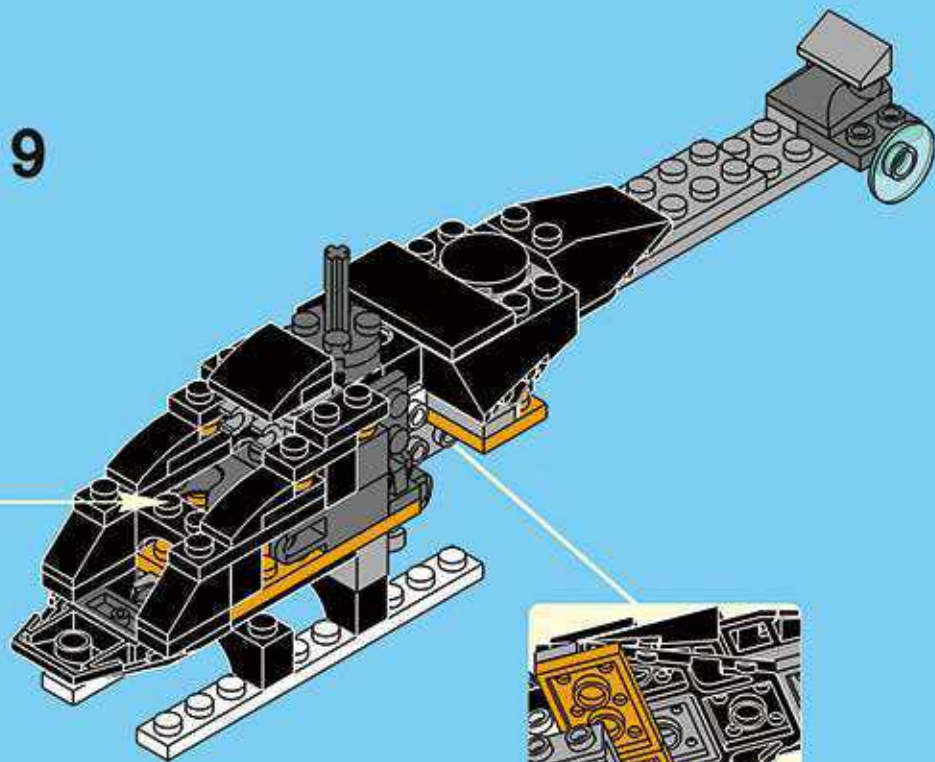
16



17



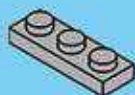
9





1x

1



1x



1x

2

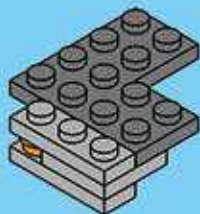


1x



1x

3



2x

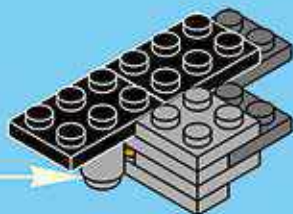


1x



1x

4



2x



1x



1x

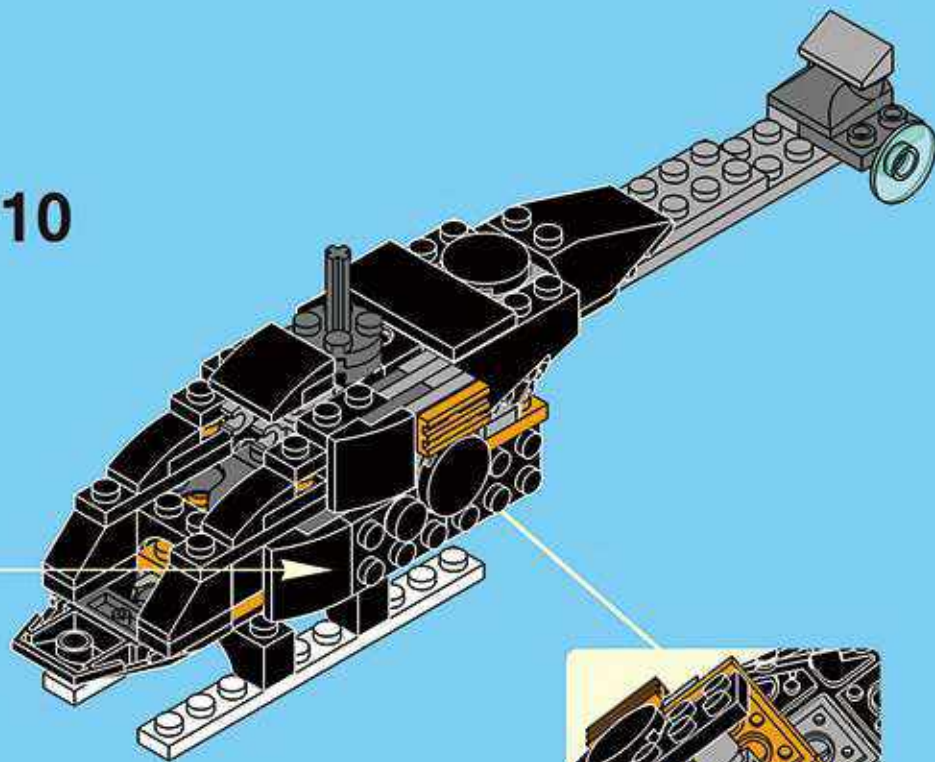


1x

5



10





1x

1



1x



1x

2

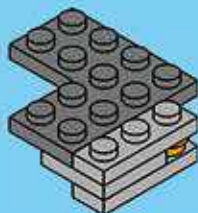


1x



1x

3



2x

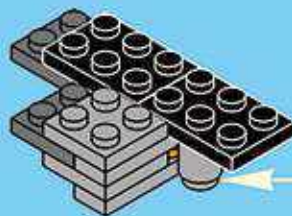


1x



1x

4



2x



1x



1x

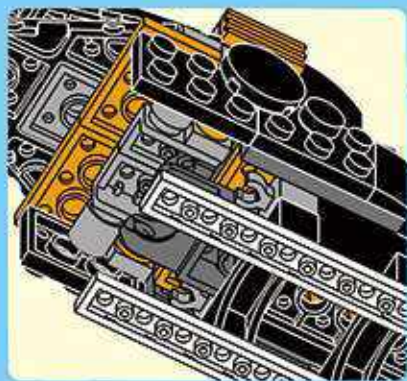
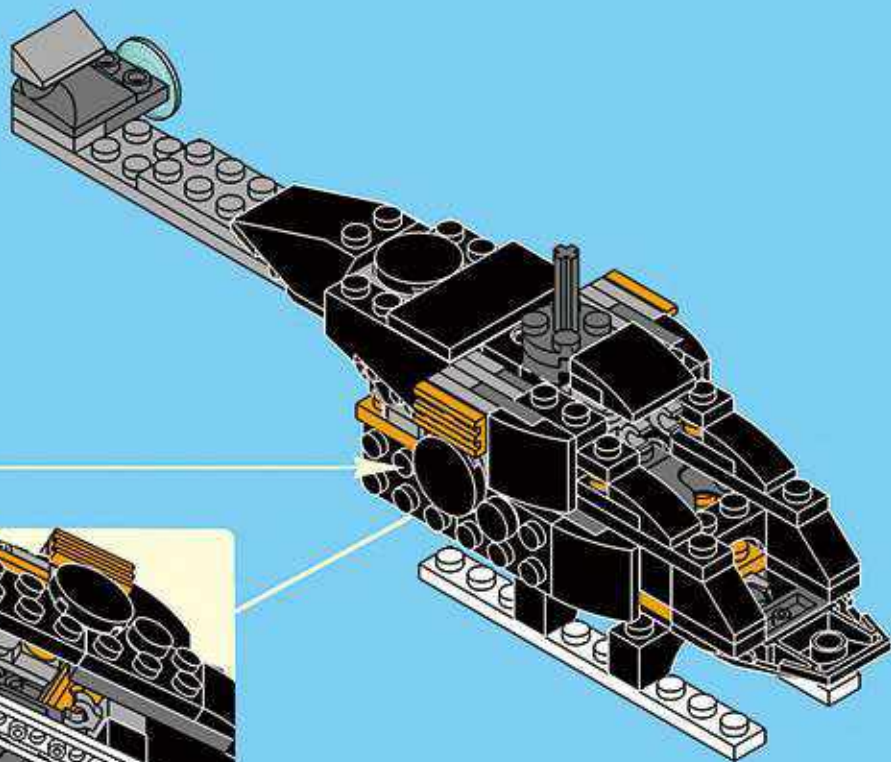


1x

5

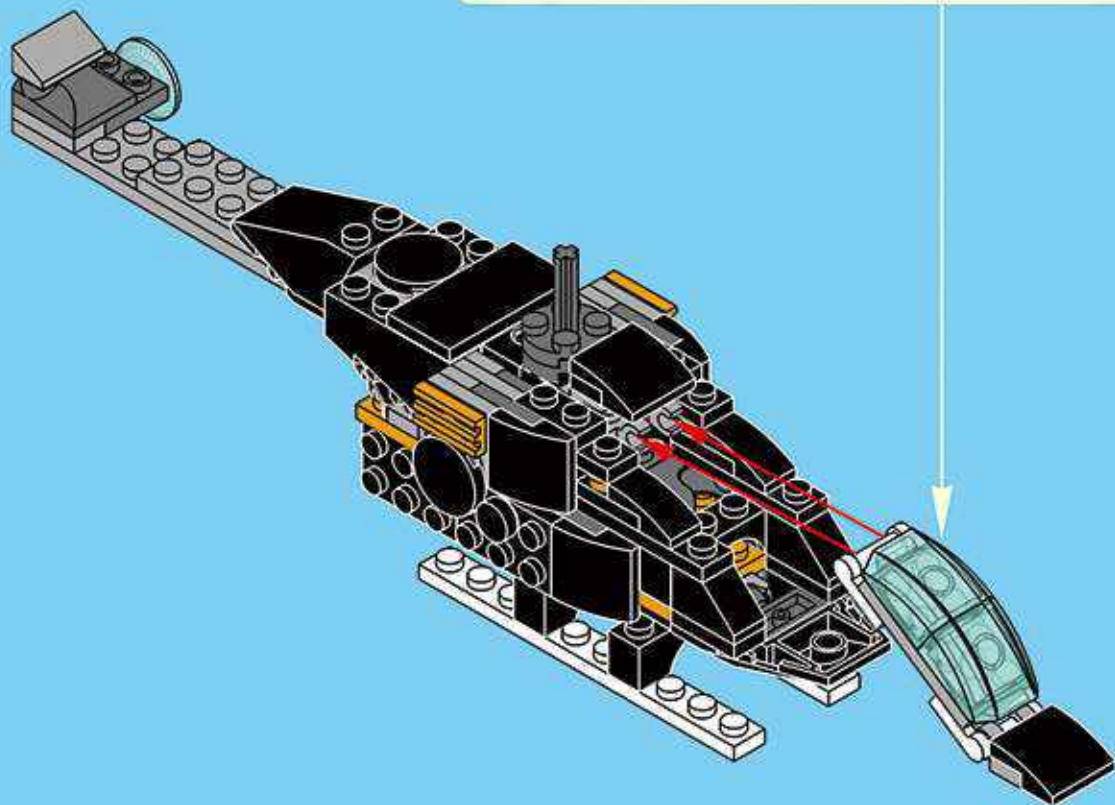
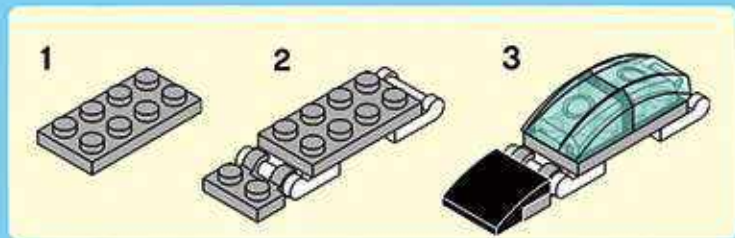


11





12





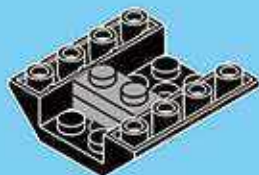
1x

1



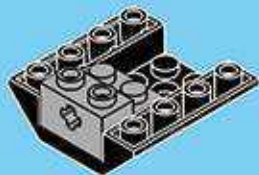
2x

2



1x

3



2x



2x



1x

4

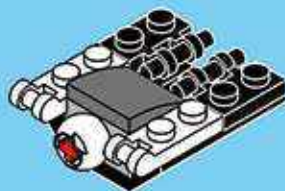


1x

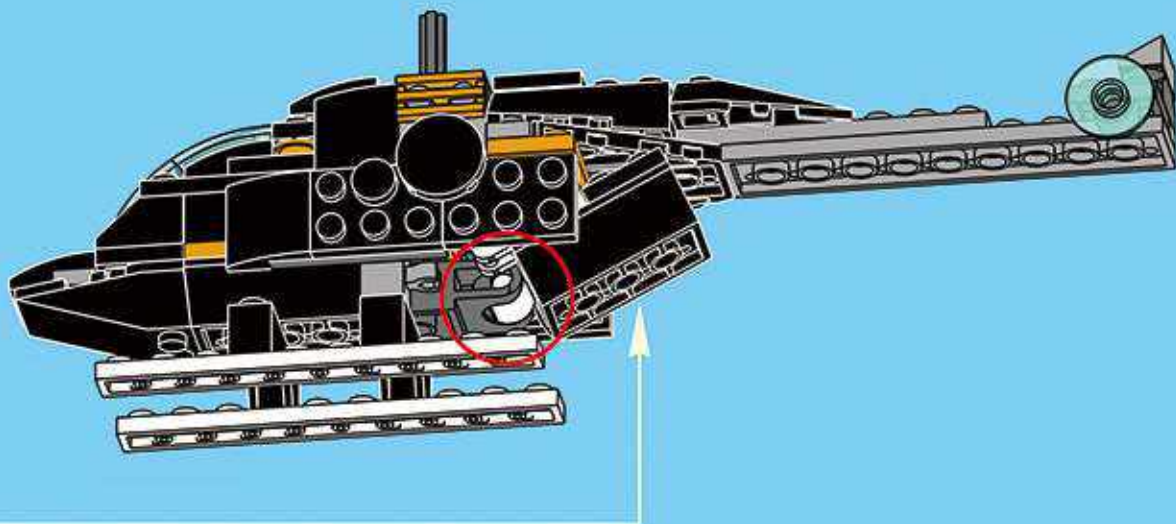


1x

5



13





2x

1



1x

2

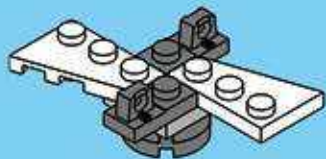


2x



2x

3



2x

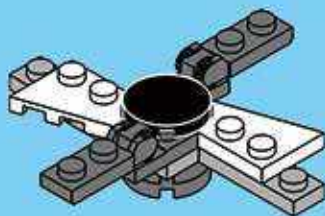


2x



1x

4

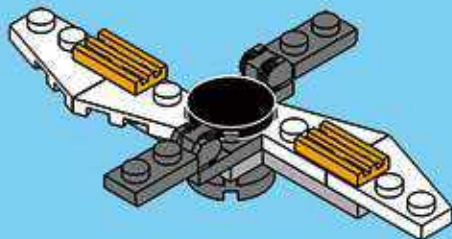


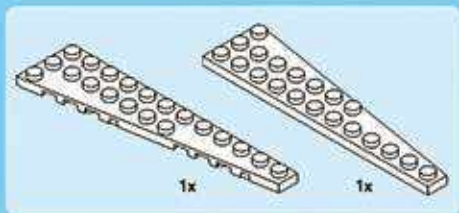
2x



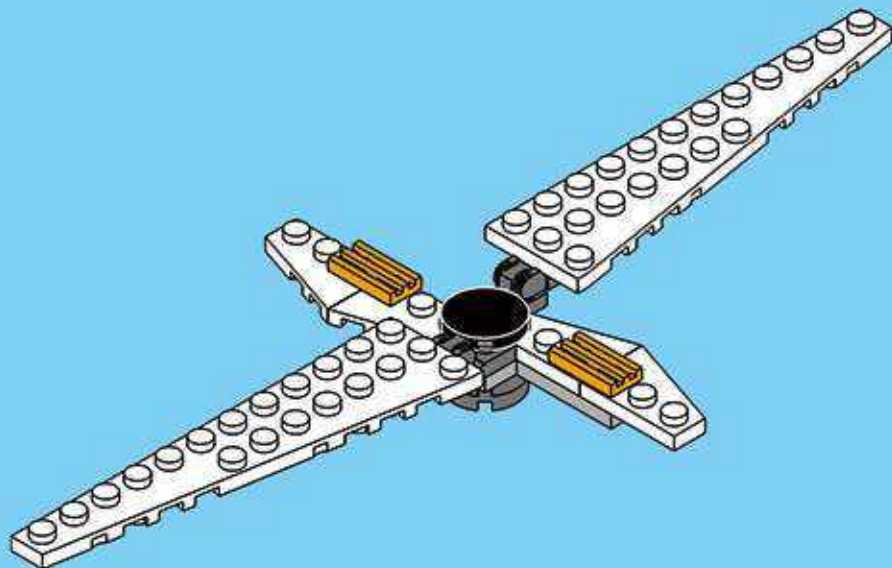
2x

5

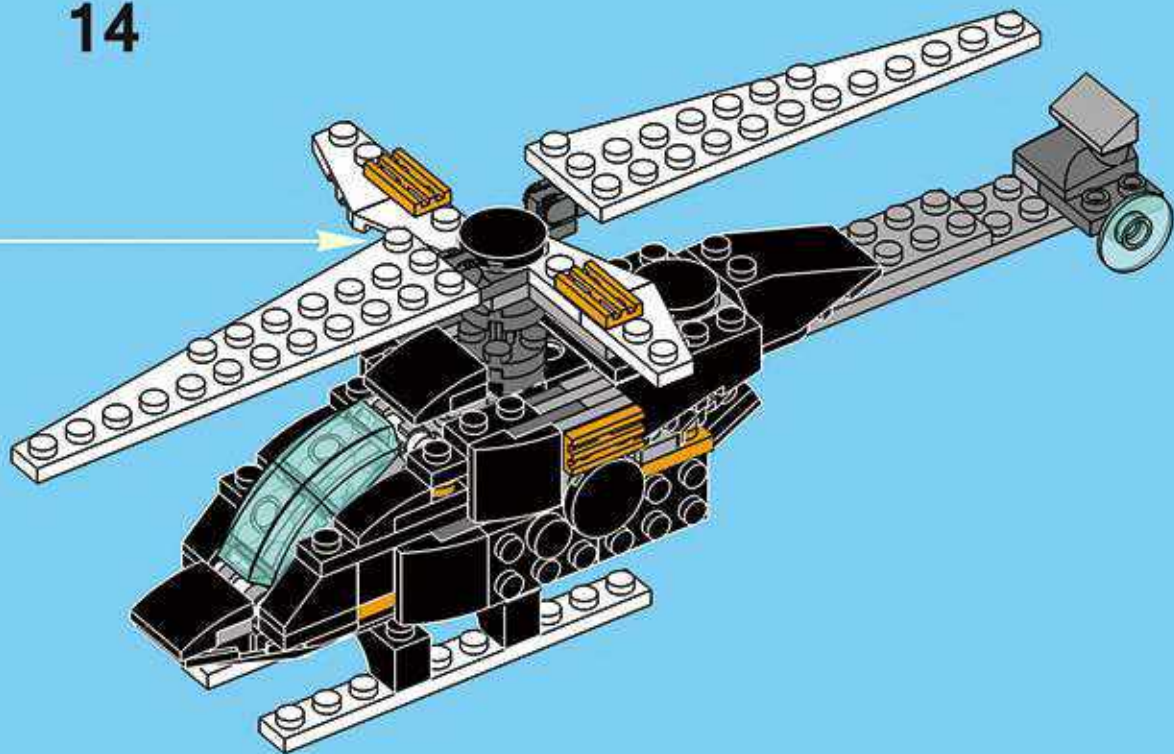




6



14

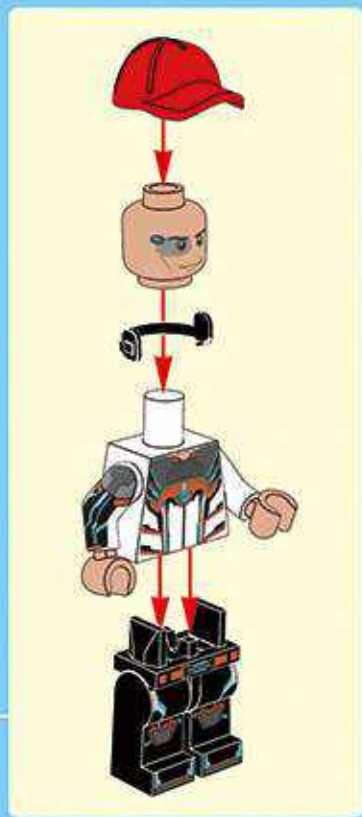


Architect

3122



36 *in 1*





1x

1x

1



1x

2x

2

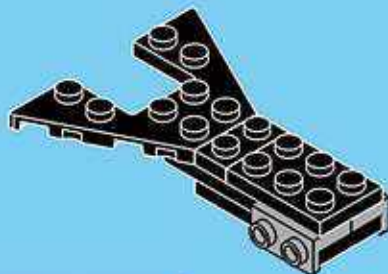


1x

1x

1x

3

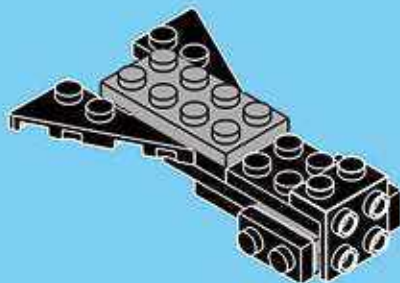


1x

1x

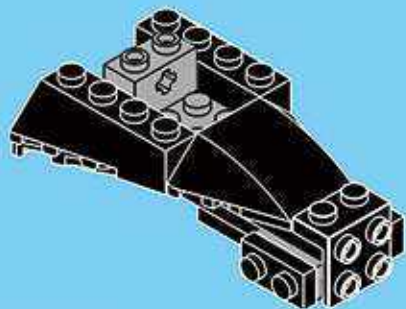
2x

4

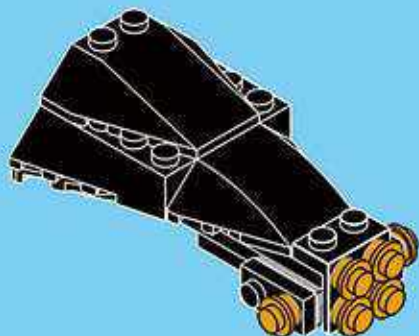




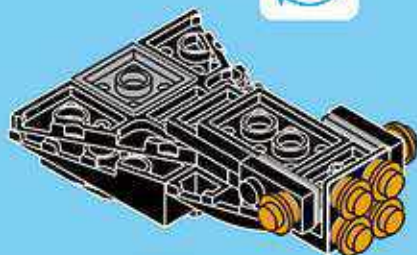
5



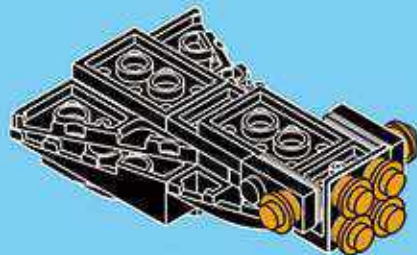
6



7



8





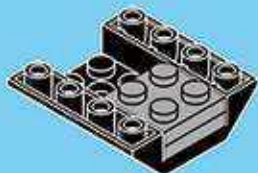
1x

1



2x

2



1x



1x



1x



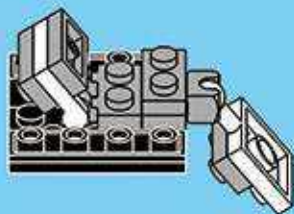
1x

3



4x

4



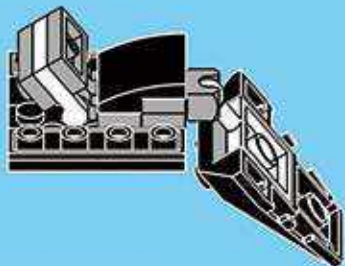


1x



1x

5

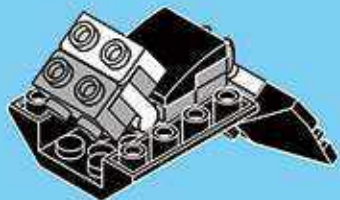


1x



1x

6

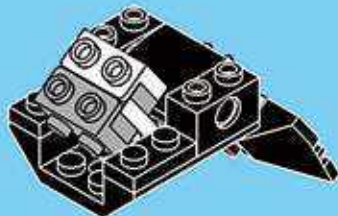


2x



2x

7

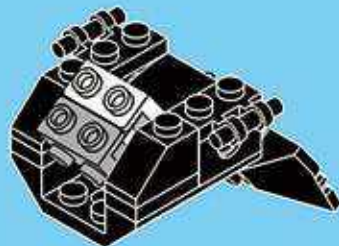


2x

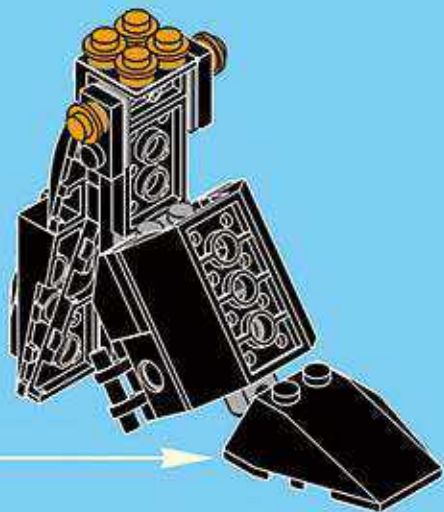


2x

8



9



10

1



2





1x

1



2x



1x

2



1x



1x



1x



2x

3



2x

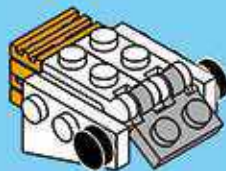


1x



1x

4



1x



1x



1x



1x

5





2x



1x



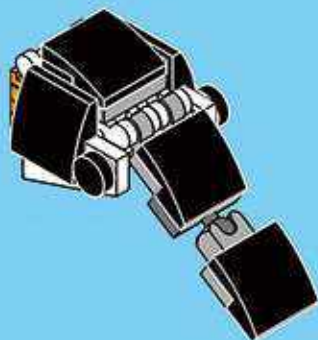
1x

6

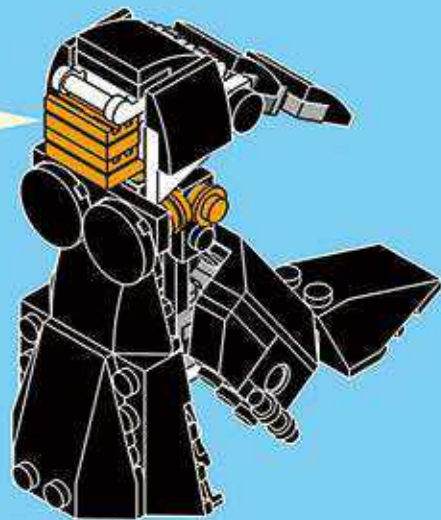


2x

7



11





1x

1



1x

2



1x



2x

3



12





1x

1



1x

2



1x

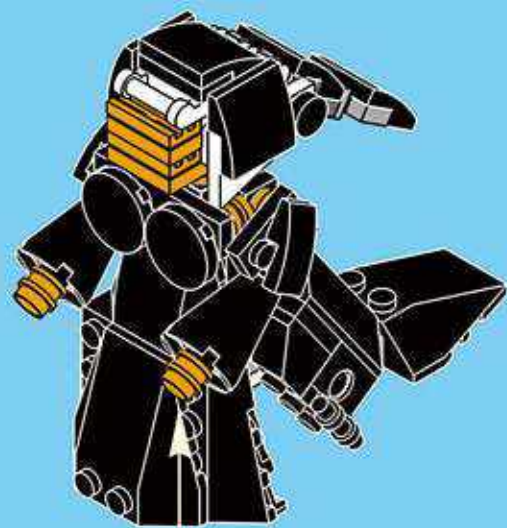


2x

3



13





1x

1



2x



2x



1x

2



2x



2x



2x

3



2x



1x

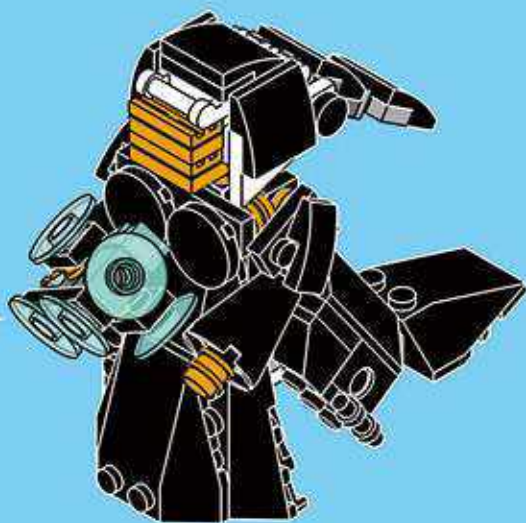


2x

4



14

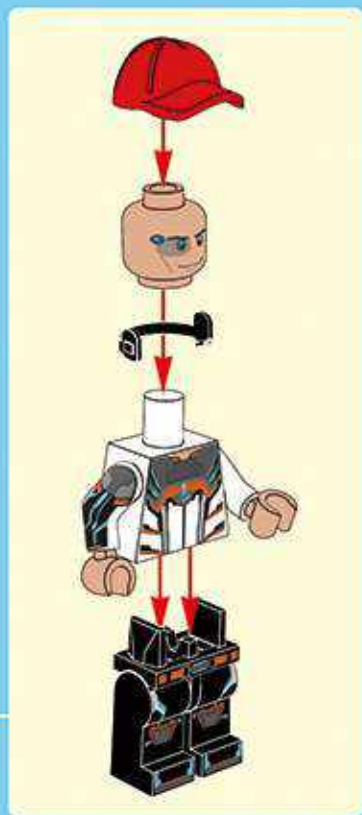


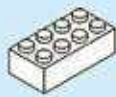
Architect

3122



36 *in 1*





1x

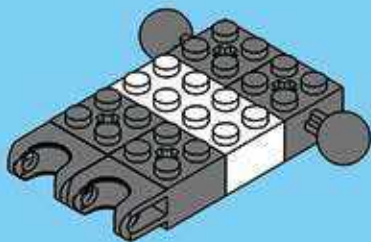


2x



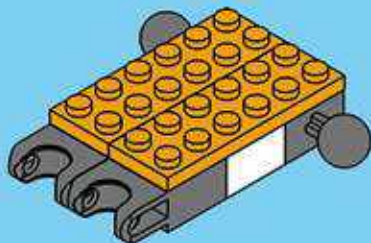
2x

1



2x

2

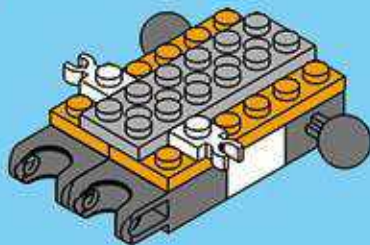


1x



2x

3



2x



2x

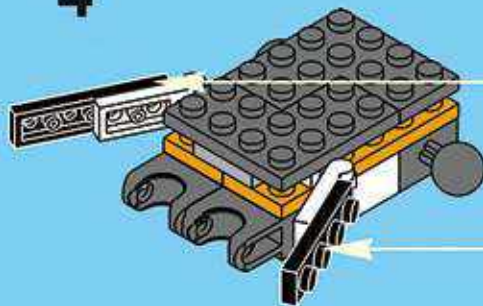


2x



2x

4





1x

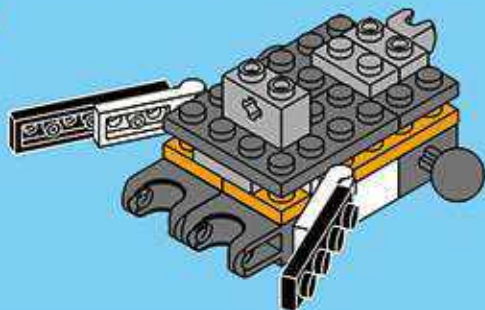


1x



1x

5



1x

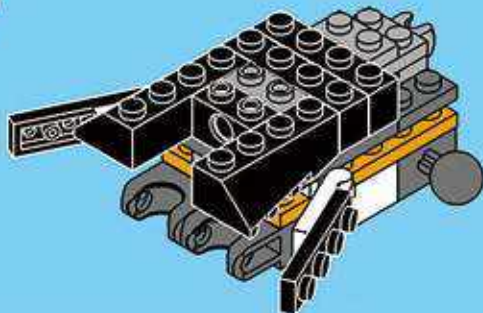


1x



1x

7



2x

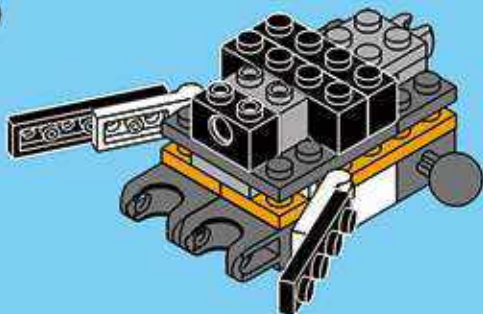


1x



1x

6



1x



1x

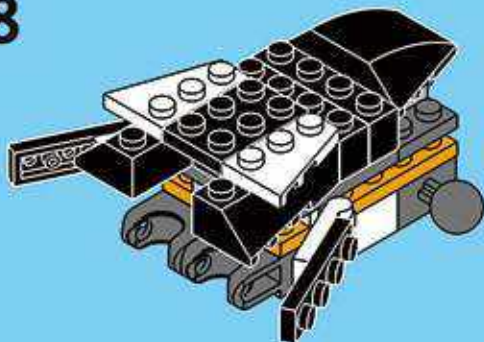


1x



1x

8





1x

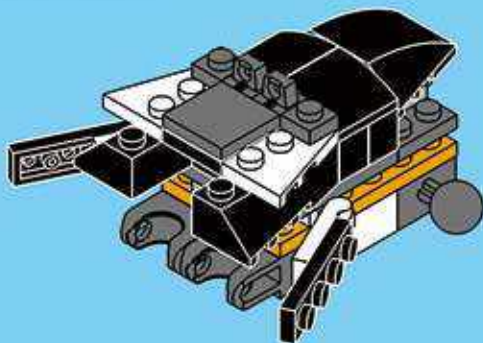


2x



2x

9



2x

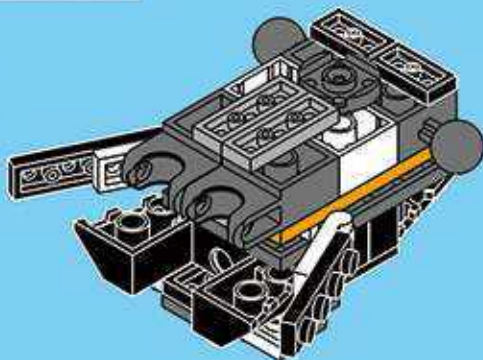


2x



1x

10



1x

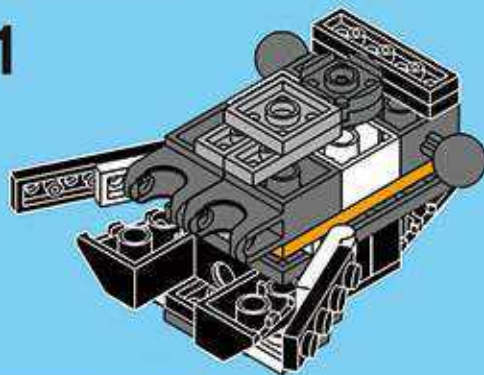


1x



1x

11

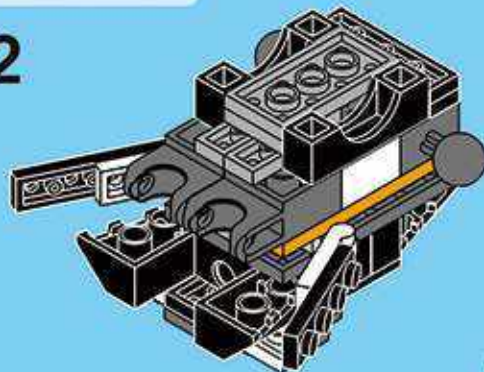


2x



2x

12



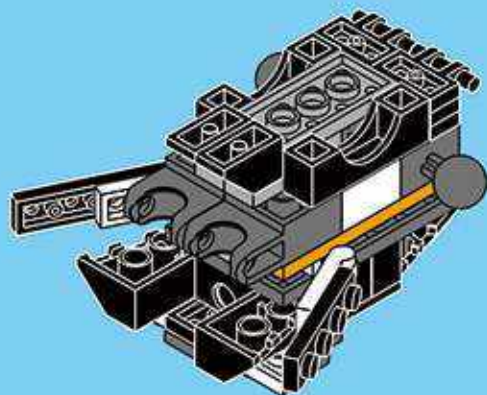


2x



2x

13

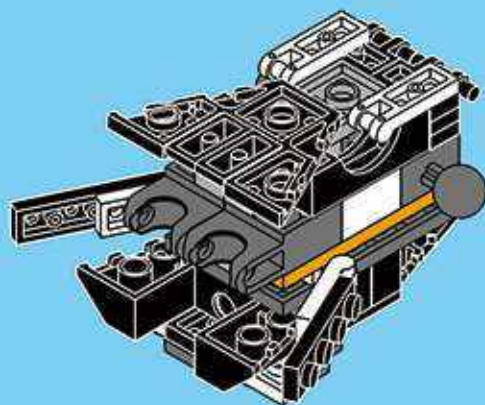


1x



2x

14





1x

1



1x

2



1x



1x

3



4x



1x

4



1x

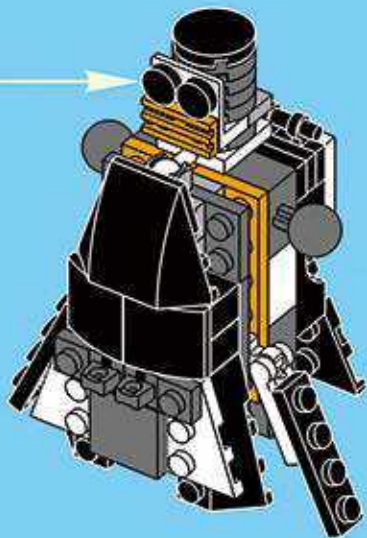
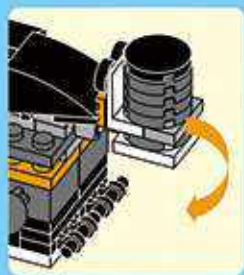


2x

5



15



1x

1



1x

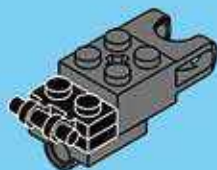


1x



1x

2



1x



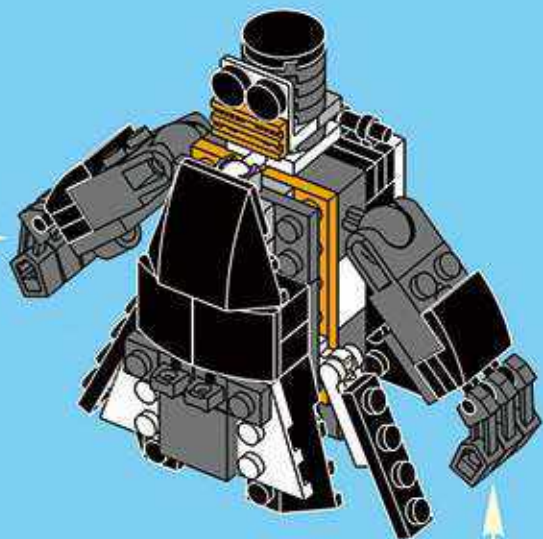
3x

3



2x

16



1x

1



1x



1x



1x



2

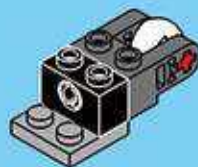


1x



1x

3





1x

1x

4



1x

5



2x



1x

2x

1



1x

1x

2



1x

1x

3



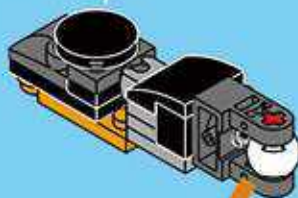


4



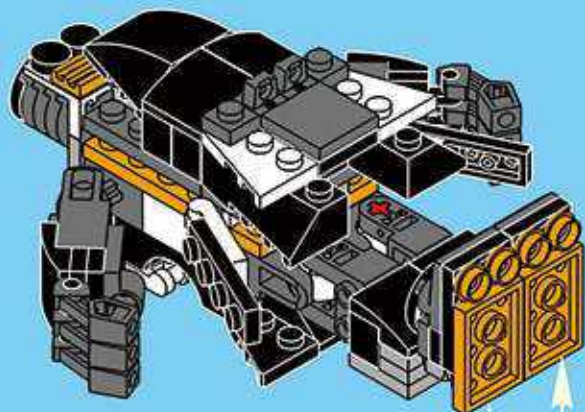
2x

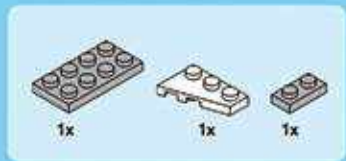
6



2x

17





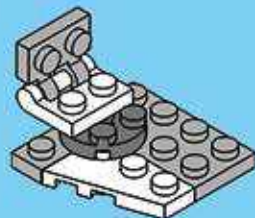
1



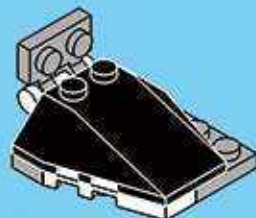
2



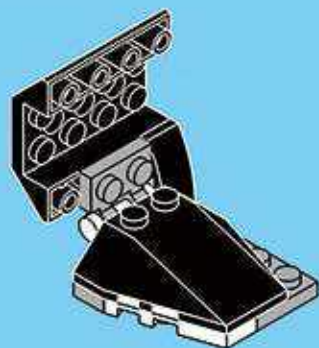
3



4



5





2x

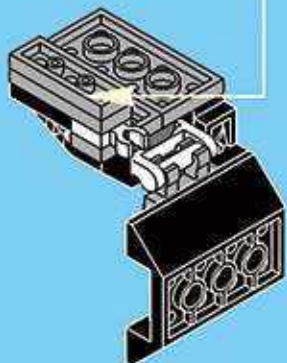


1x



1x

6



1x

1



1x



1x

2





1x



2x

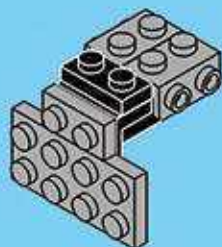


1x



1x

3

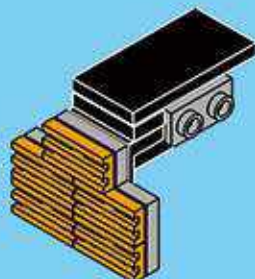


1x

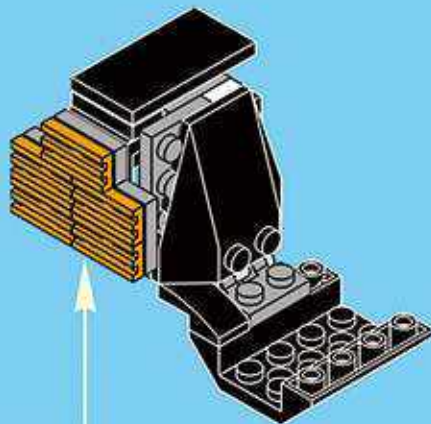


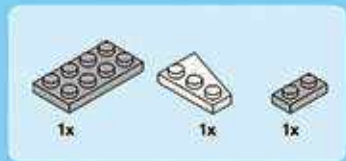
5x

4

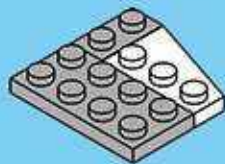


7





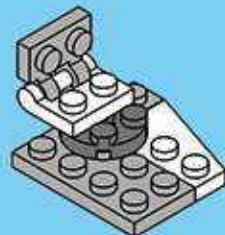
1



2



3



4



5





2x

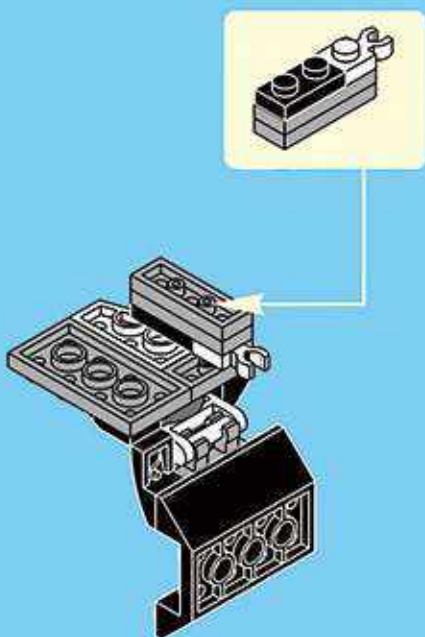


1x

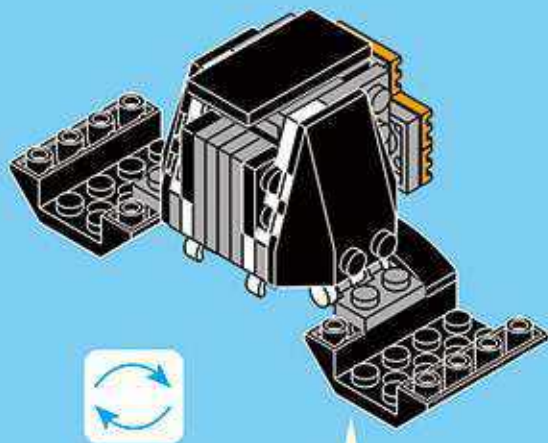


1x

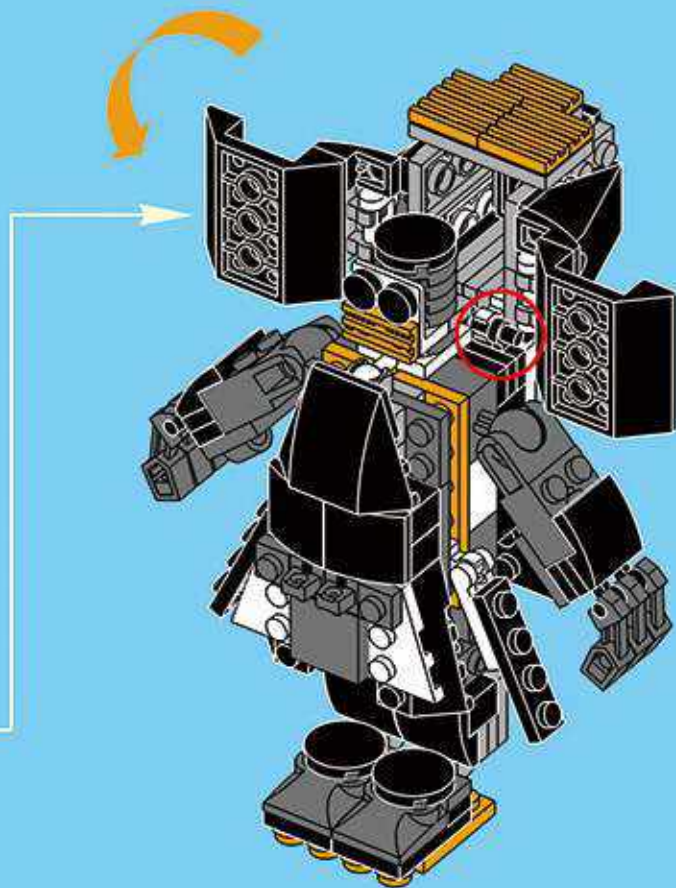
6



8



18





1x

1



1x



1x



1x

2



1x



1x

3



15x

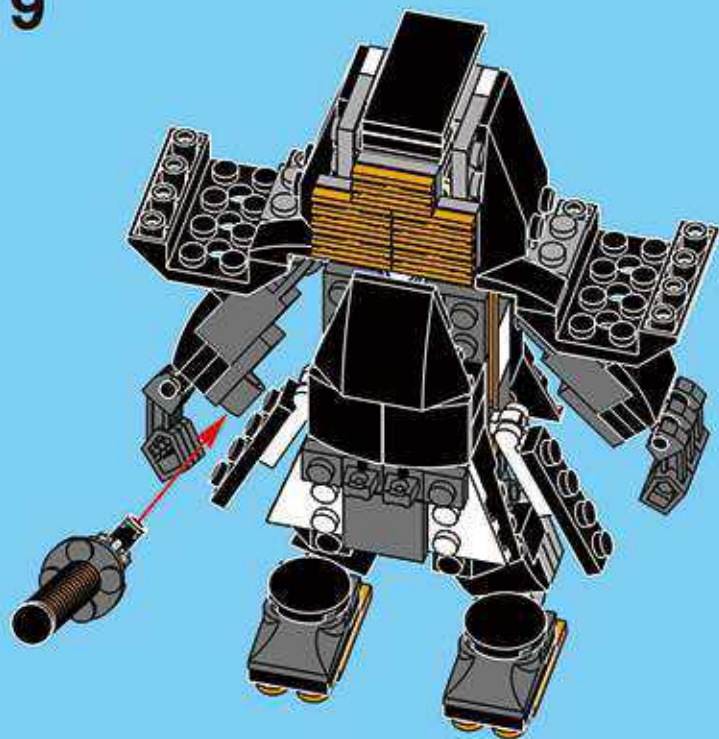


1x

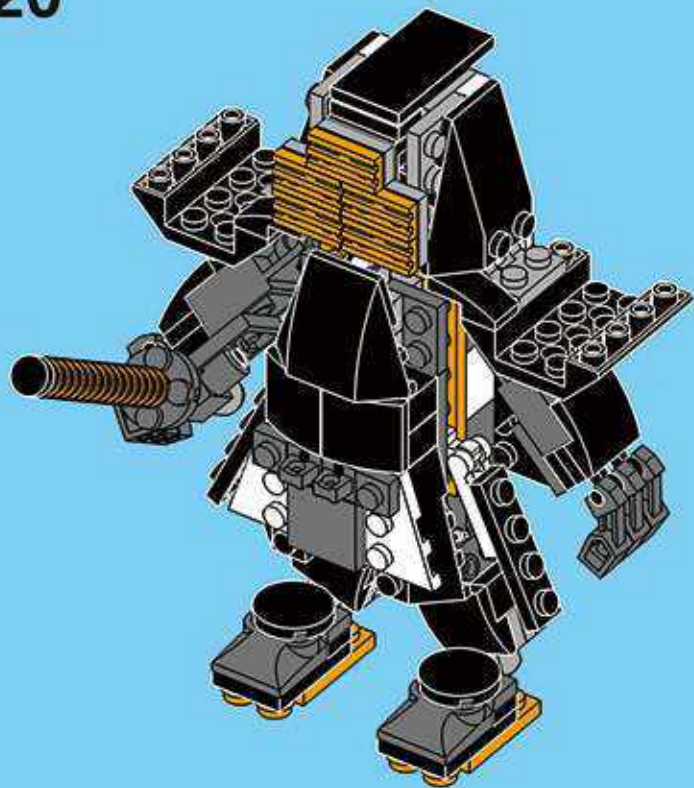
4



19



20

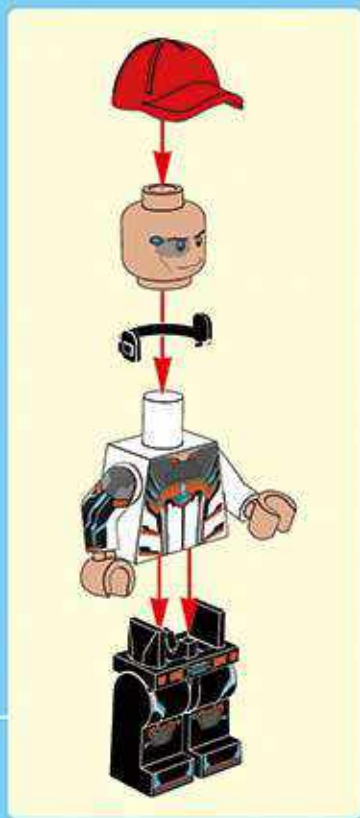


Architect

3122



36 IN 1





2x

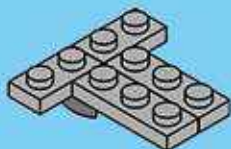
1x

1



2x

2

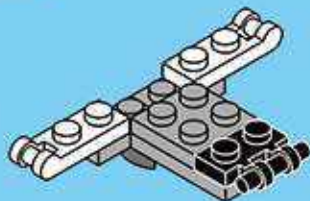


1x

2x

1x

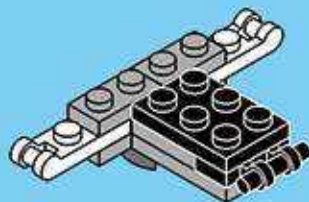
3



1x

2x

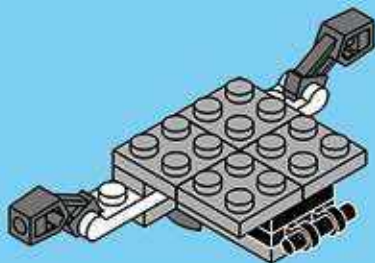
4



4x

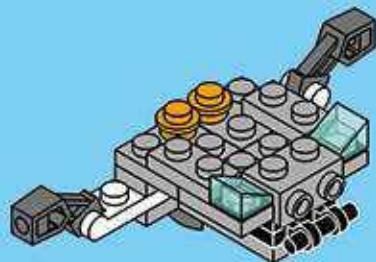
2x

5

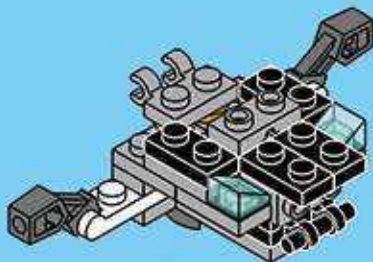




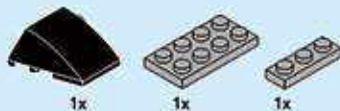
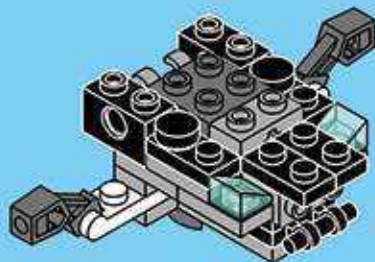
6



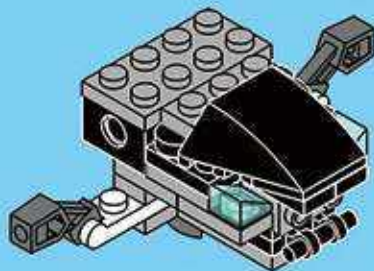
7



8



9





1x

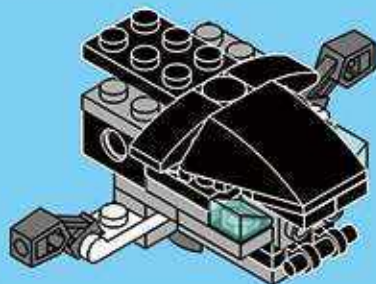


2x



1x

10

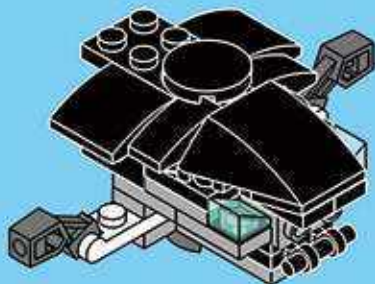


2x



1x

11



1x

1

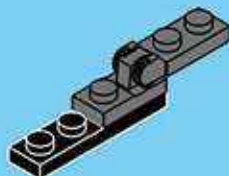


1x



1x

2

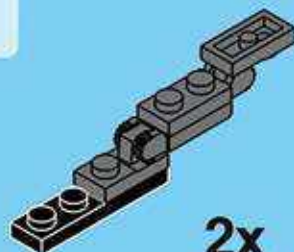


1x



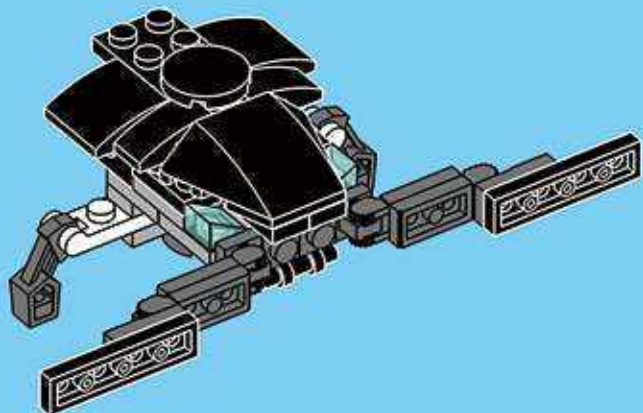
1x

3

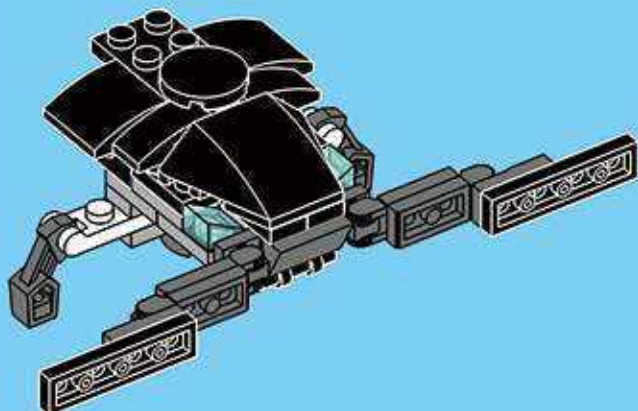


2x 5

12



13





2x

1



1x



1x



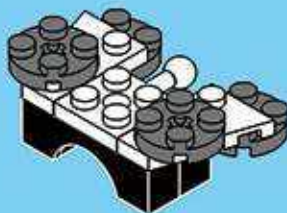
1x

2



4x

3



2x

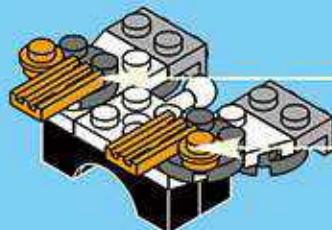
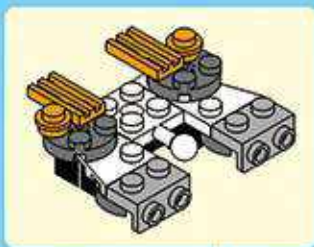


2x



2x

4





2x



2x

5



1x

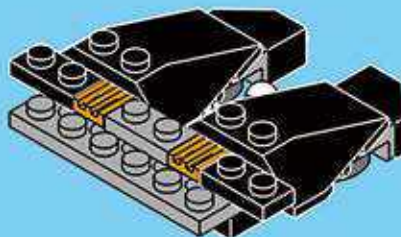


2x



1x

6



1x



2x

7



1x

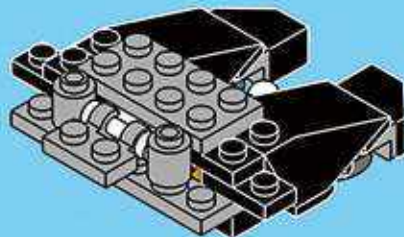


1x



2x

8



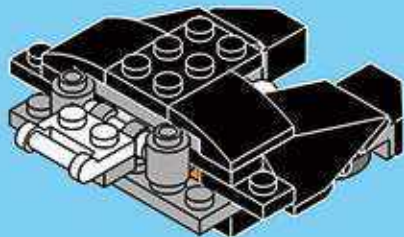


1x

2x

1x

9

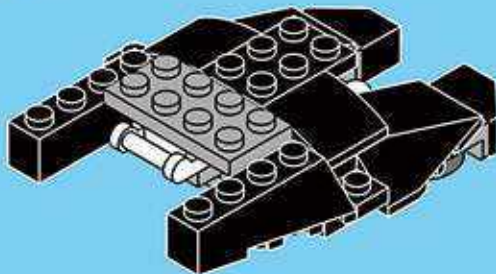


1x

1x

1x

10



1x

2x

1x

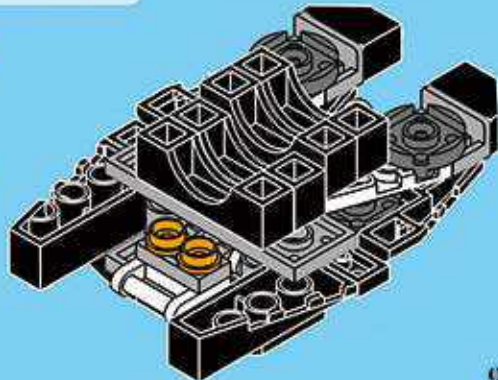
11



2x

2x

12

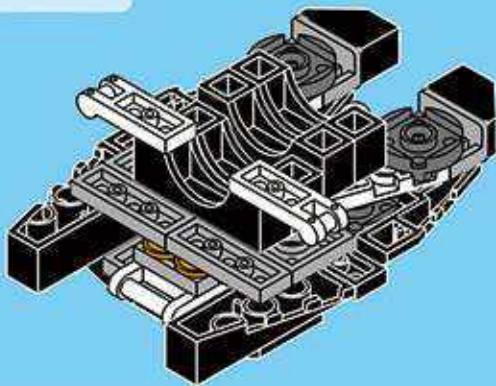




2x

2x

13

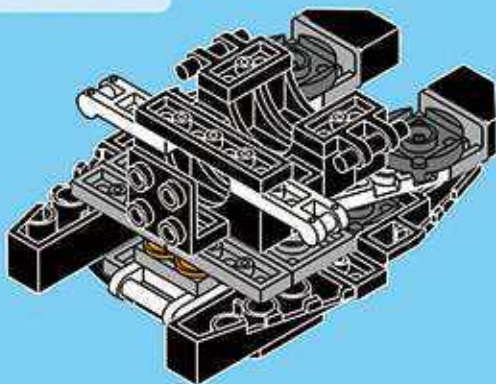


1x

2x

1x

14

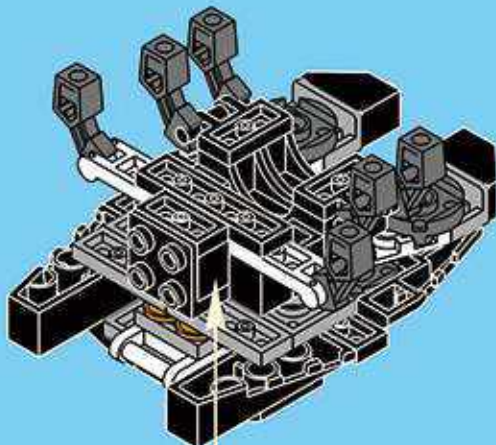


1x

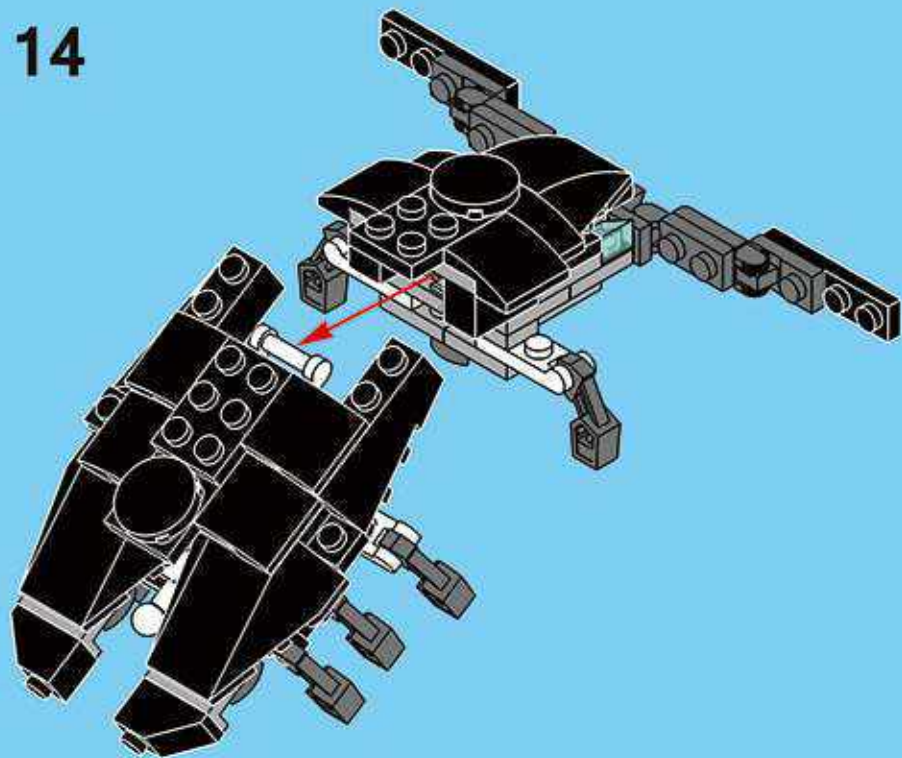
1x

6x

15



14





1x

1



1x

2



1x



1x

3



2x

4



1x



1x

5

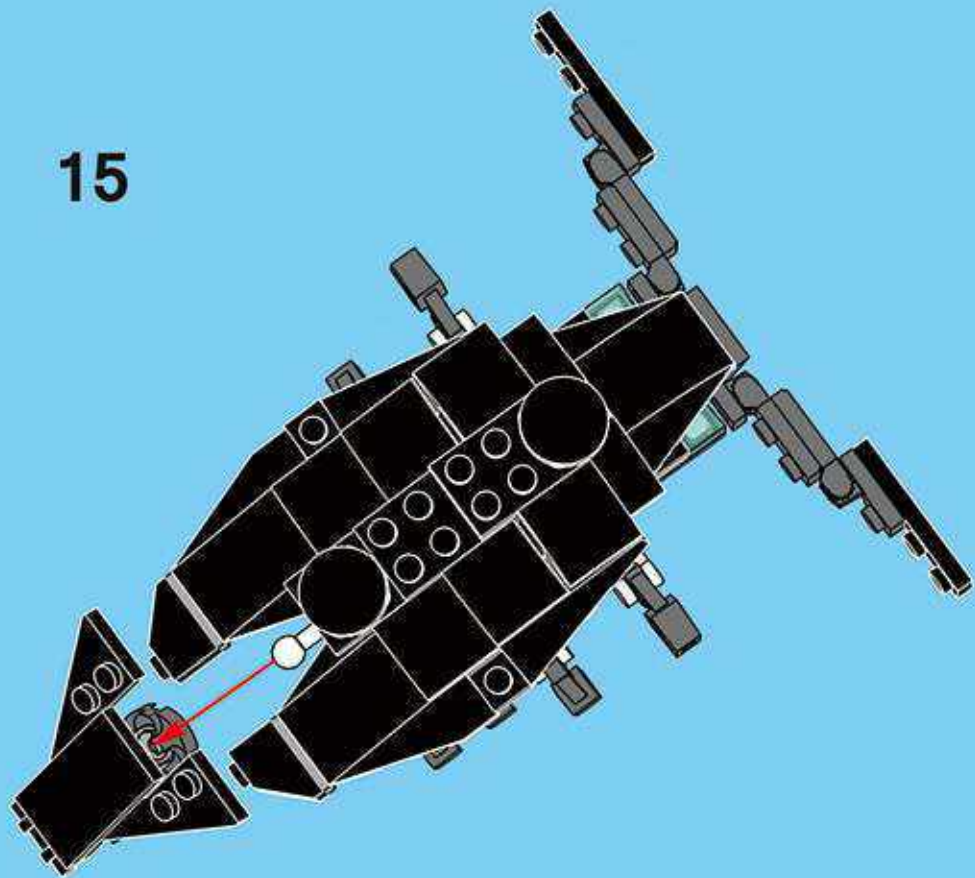


1x

6



15





1x

1



1x

2



1x



1x

3



2x



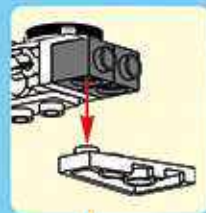
1x

4



1x

5





1x

1



1x



2x

2



1x

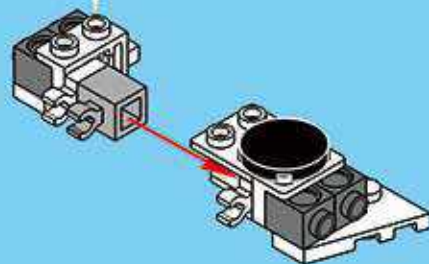


1x

3



6



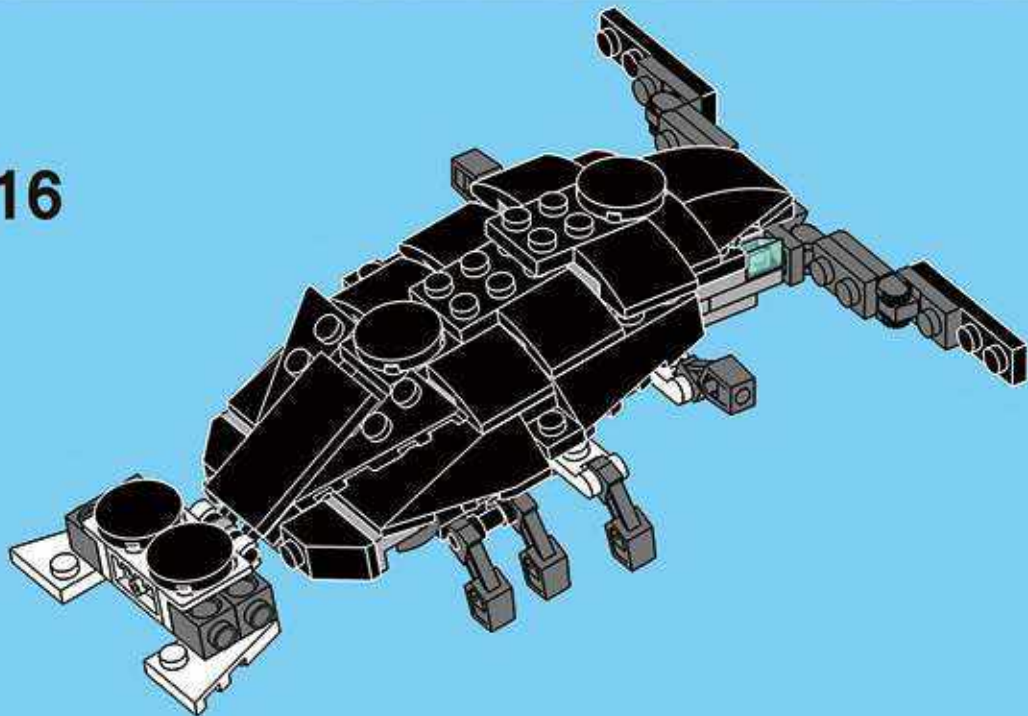


1x

7



16

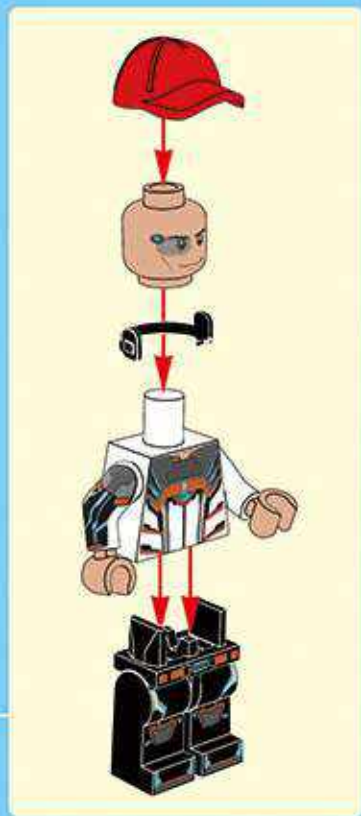


Architect

3122



36 *in 1*





1x

1



1x

1x

2



1x

1x

3



1x



1x



2x

4



1x

5





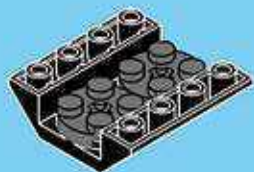
1x

1



2x

2



1x

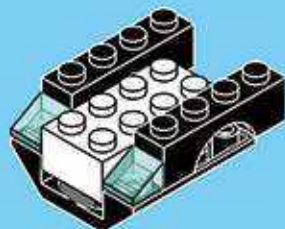


2x



2x

3



1x



1x

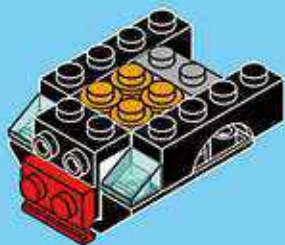


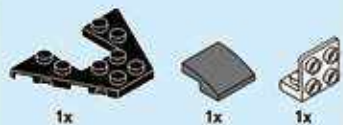
1x



4x

4





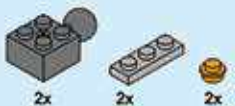
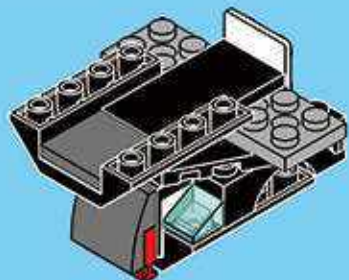
5



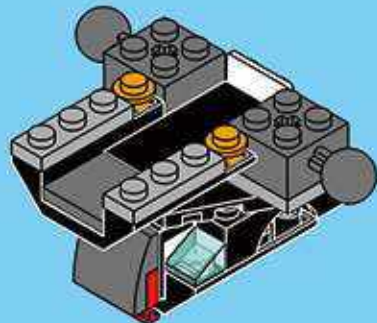
6



7

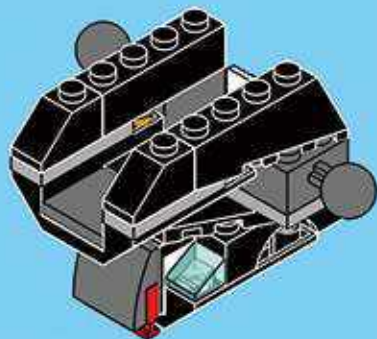


8

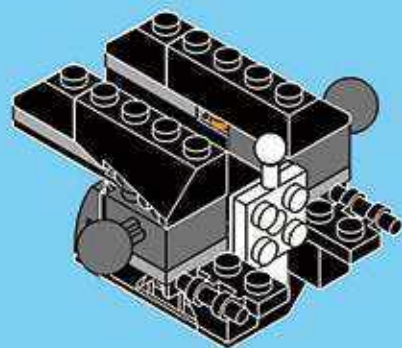




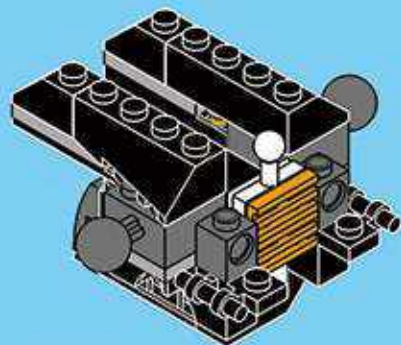
9



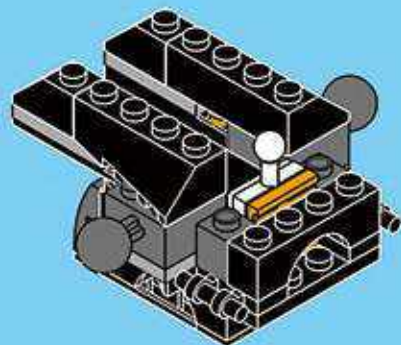
10

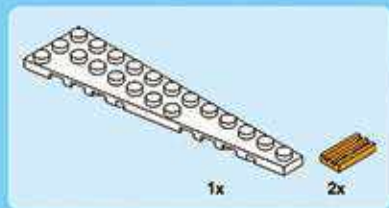


11

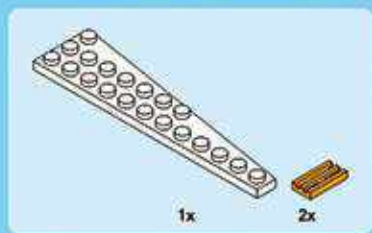
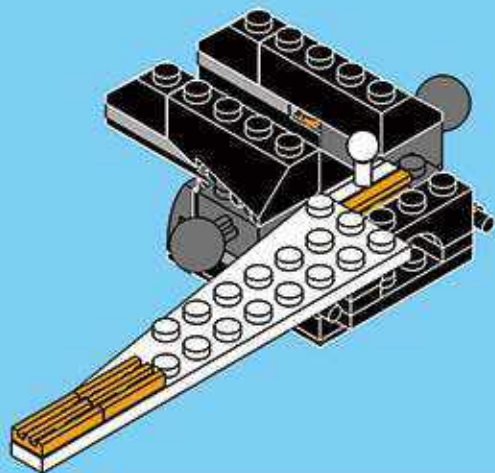


12

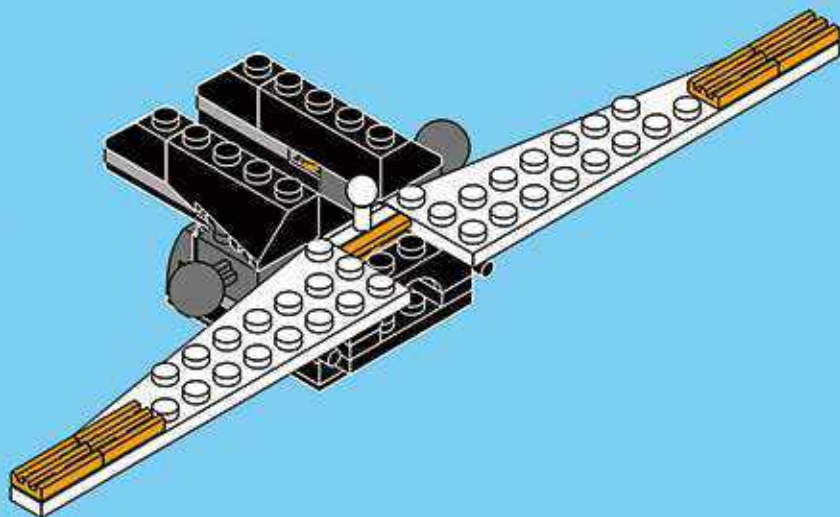




13



14



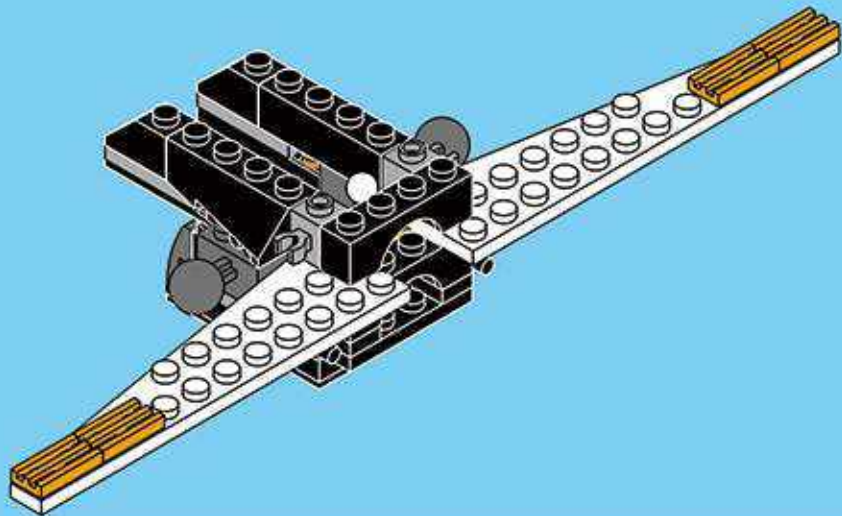


1x



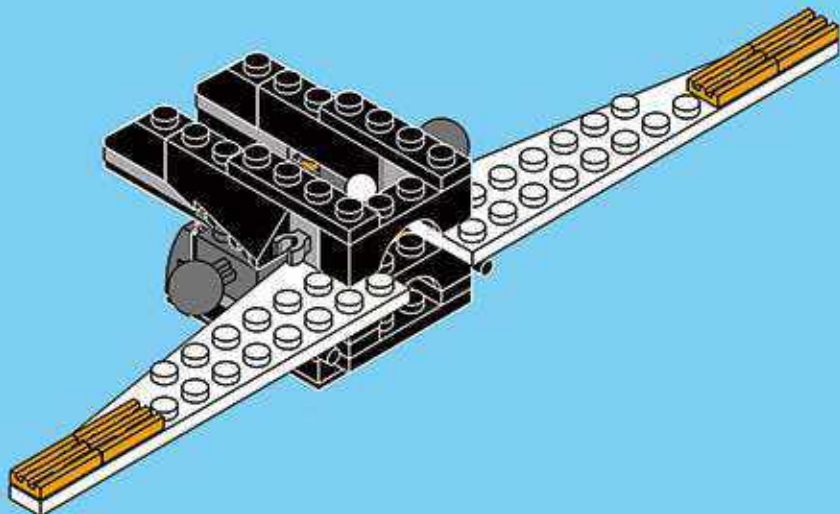
2x

15



2x

16



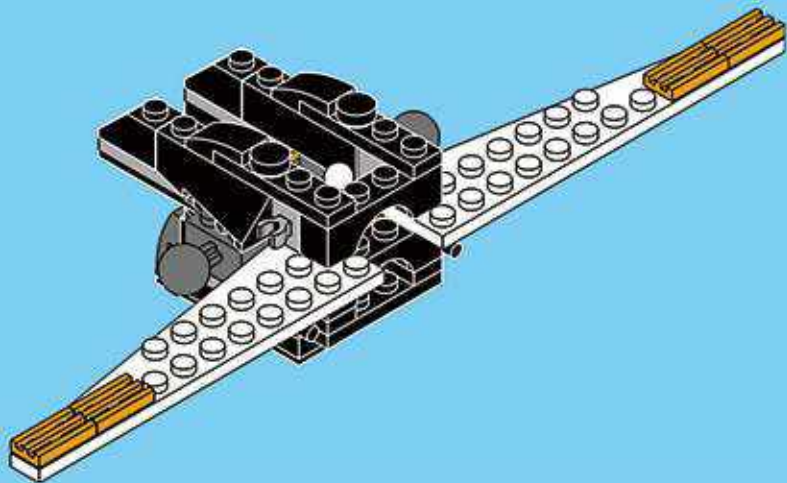


2x

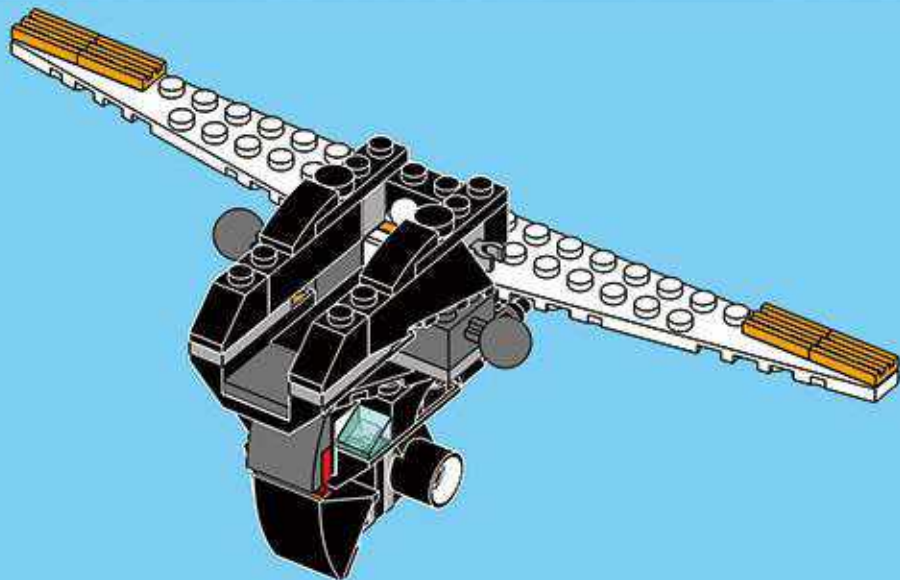


2x

17



6





1x

1

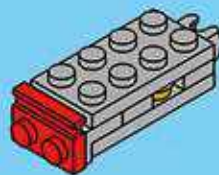


1x



1x

3



1x



1x

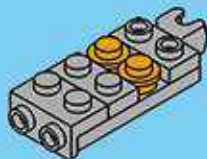


1x



2x

2



2x

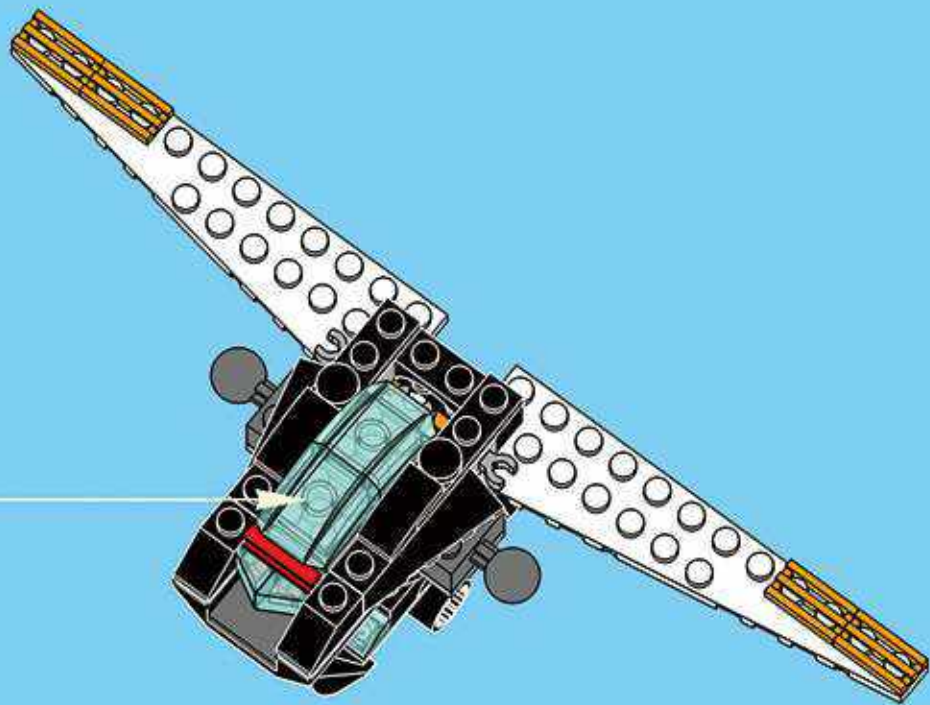


2x

4



7





1x

1



1x



1x

2



1x



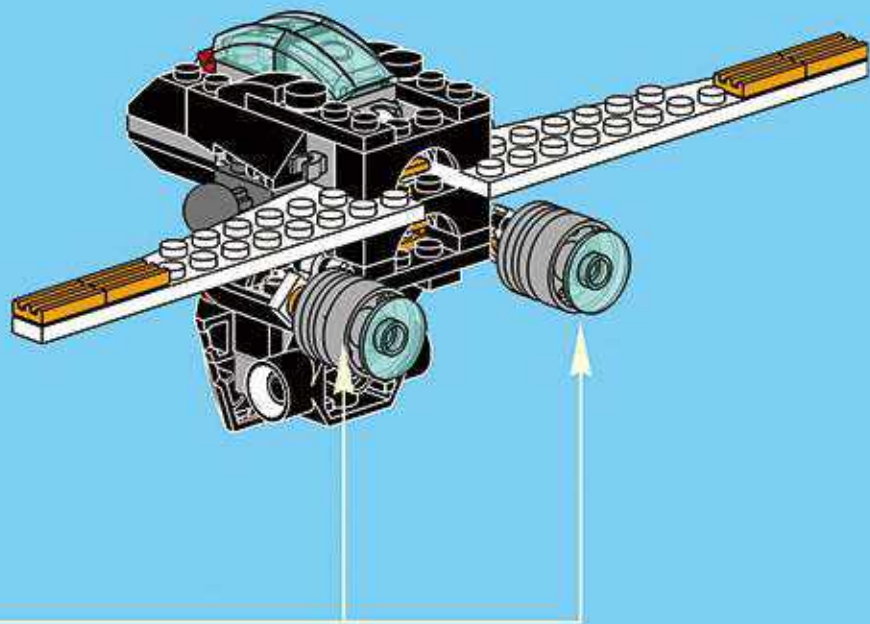
1x

3



2x

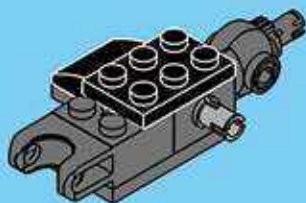
8





1x

5



1x



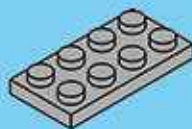
1x

6



1x

1



1x

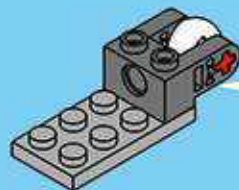


1x



1x

2



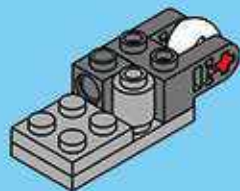


1x

1x

1x

3

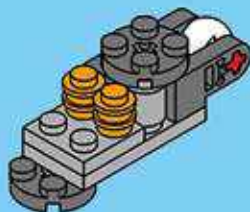


2x



4x

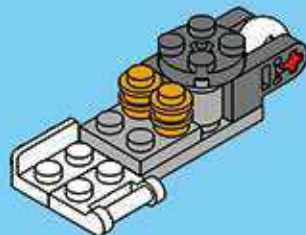
4



1x

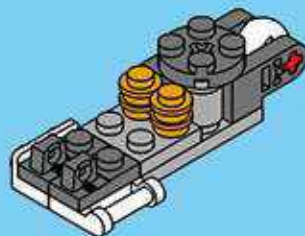
1x

5



2x

6

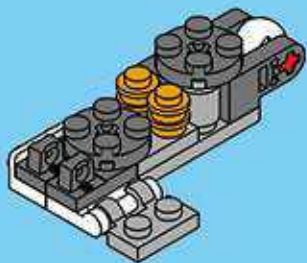




1x

1x

7

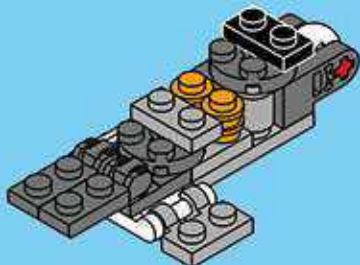


2x

1x

1x

8



1x

1x

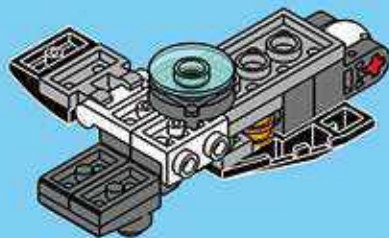
1x

8

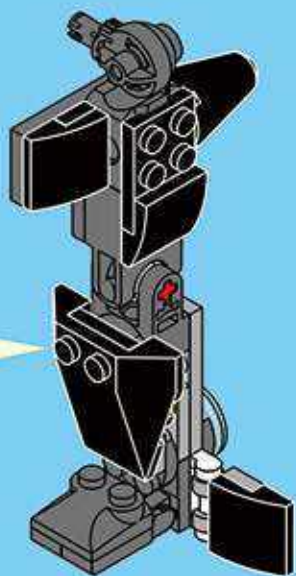


1x

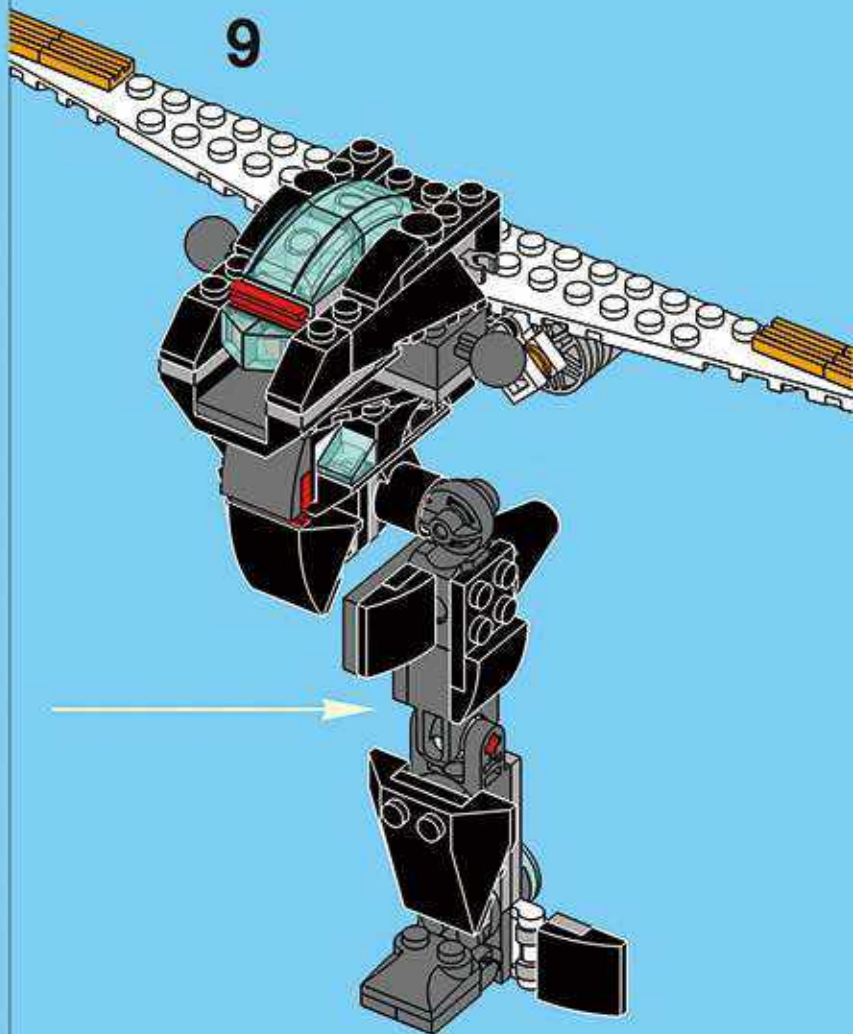
9



7



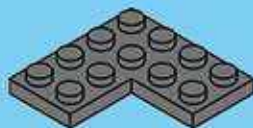
9





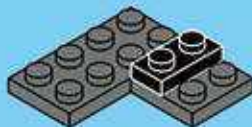
1x

1



1x

2



1x

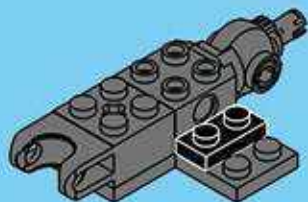


1x



1x

3



1x



1x

4





1x

5



1x



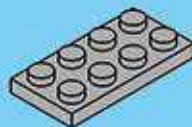
1x

6



1x

1



1x

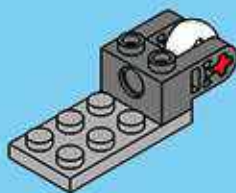
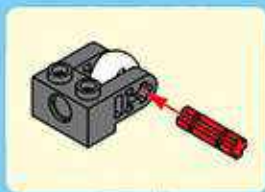


1x



1x

2





1x

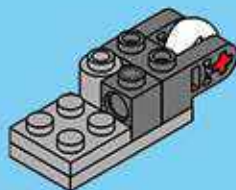


1x



1x

3



2x



4x

4

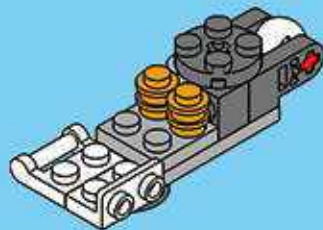


1x



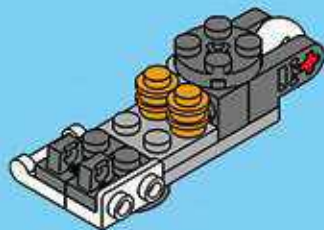
1x

5



2x

6



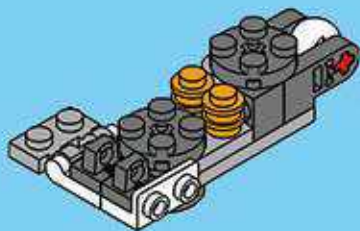


1x



1x

7



2x

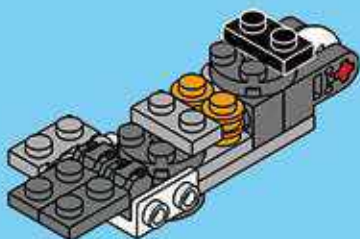


1x



1x

8



1x



1x



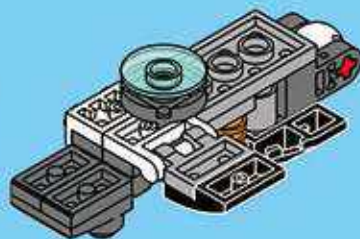
1x

9

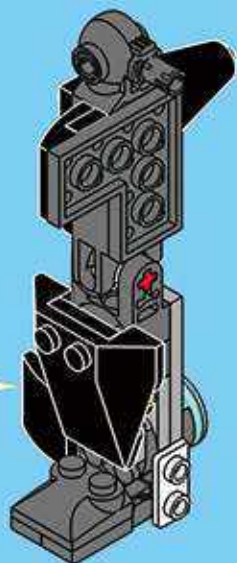


1x

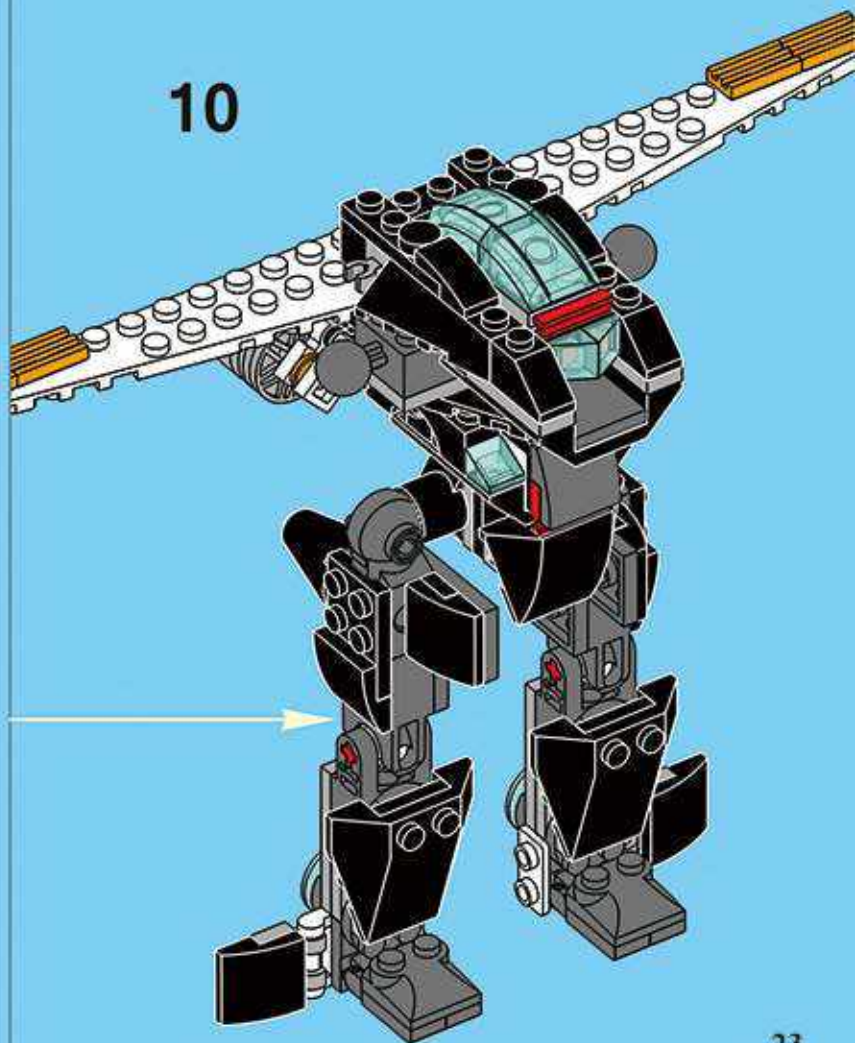
10



7



10





2x

1

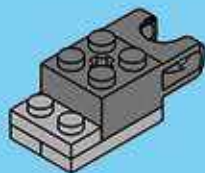


1x



1x

2

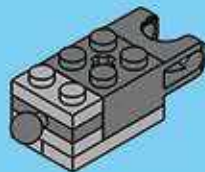


1x



1x

3



1x



1x

4





1x

1



1x



1x

2

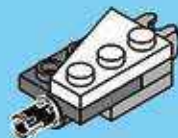


1x

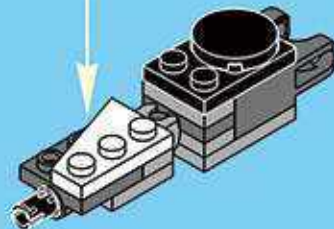


1x

3



5





1x

1



1x

2



1x



1x

3



1x



4x

4

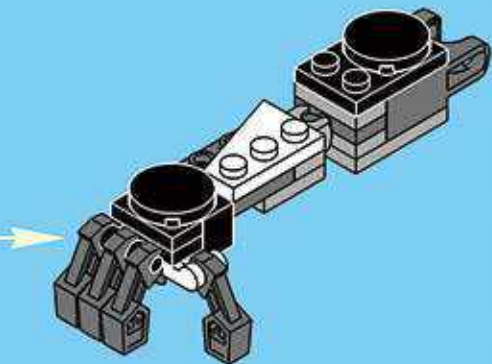


1x

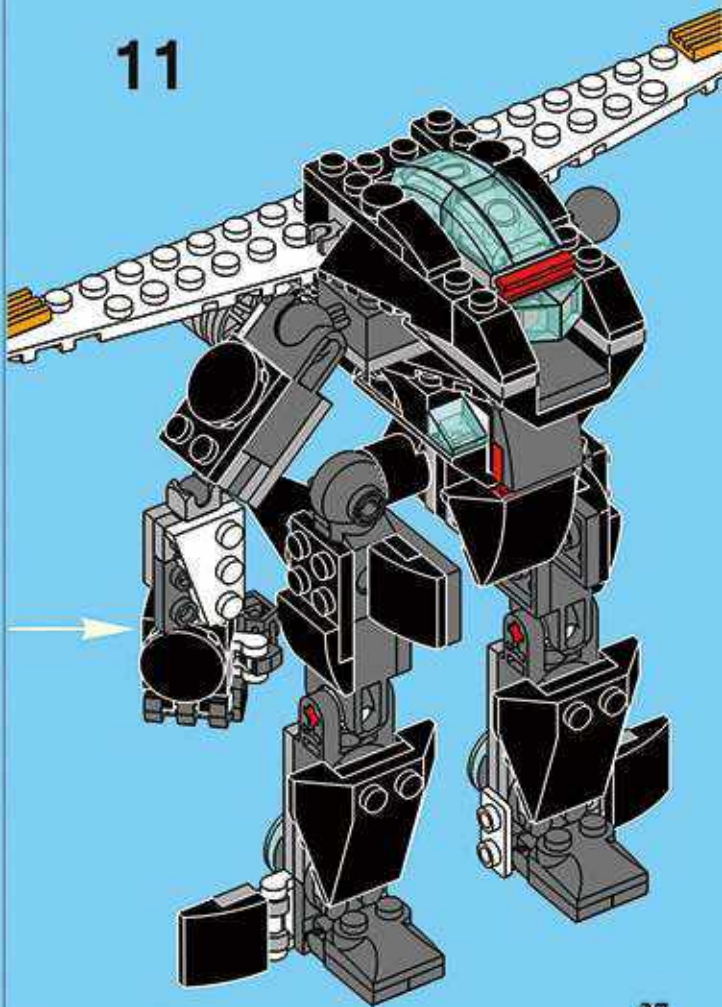
5



6



11





2x

1

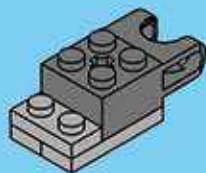


1x



1x

2

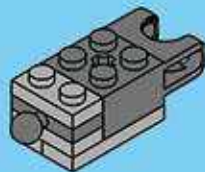


1x



1x

3



1x



1x

4





1x

1



1x



1x

2

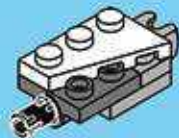


1x

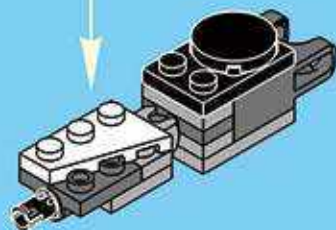


1x

3



5





1x

1



1x

2



1x



1x

3



1x



4x

4

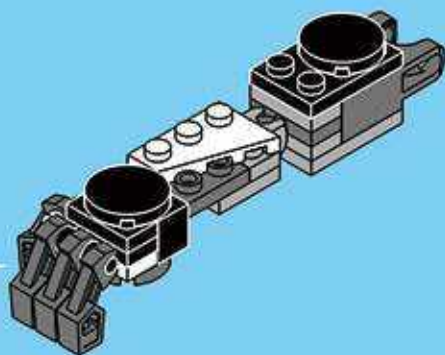


1x

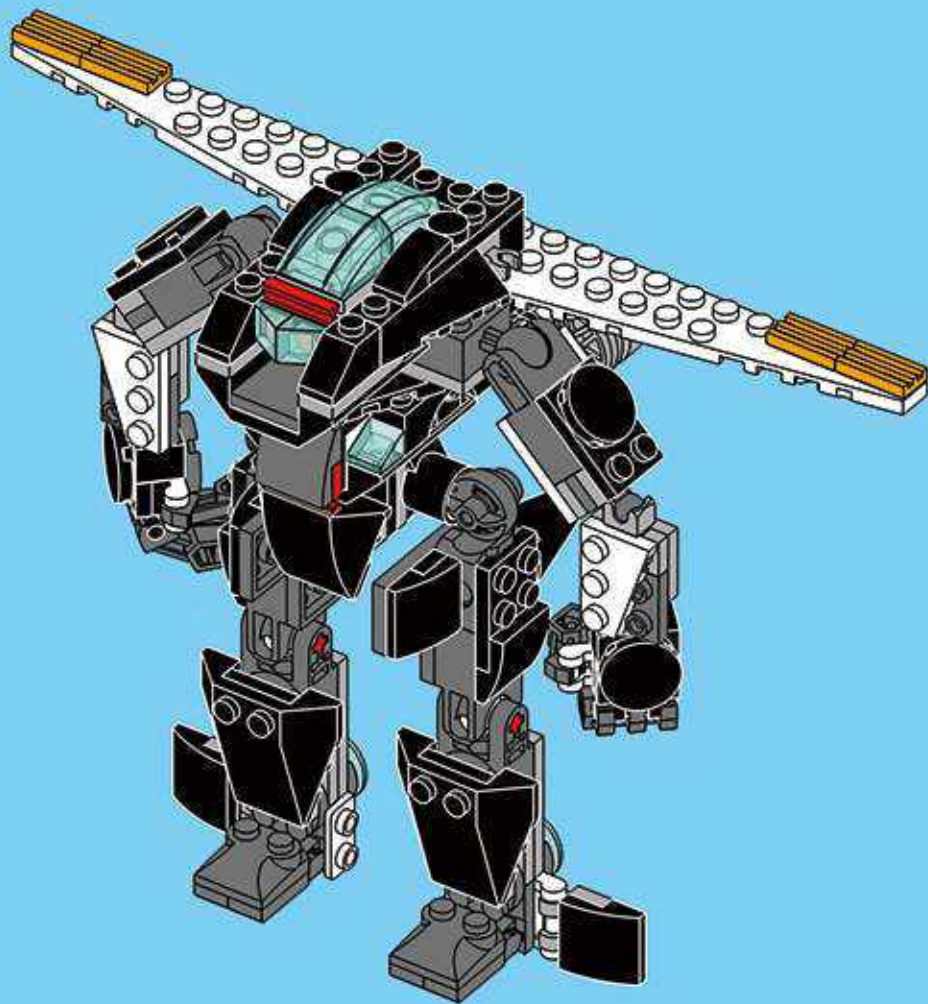
5



6



12

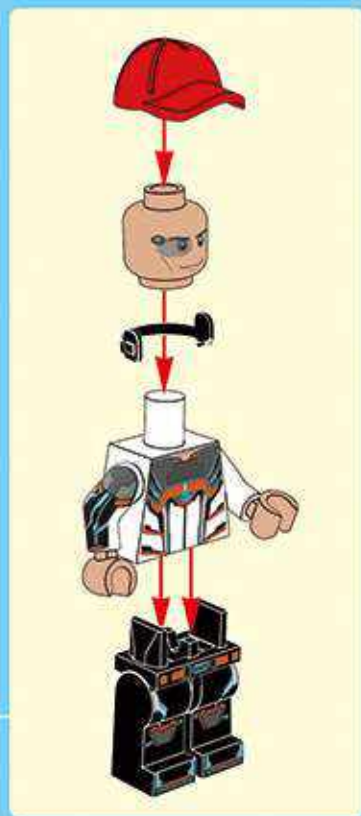


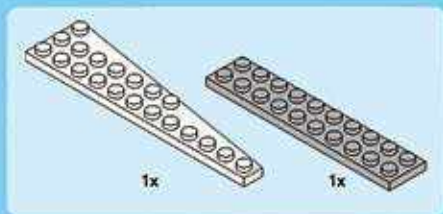
Architect

3122

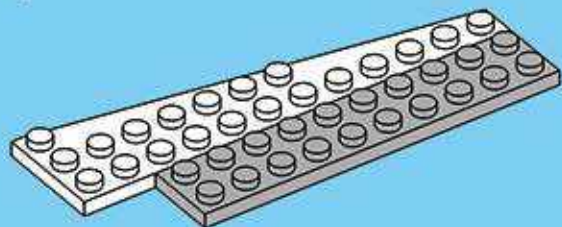


36 IN 1

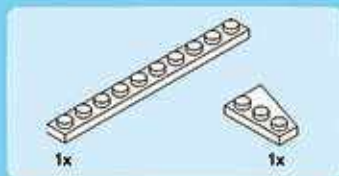
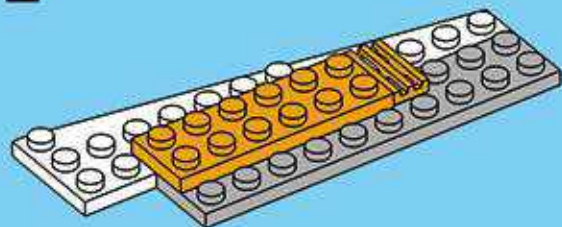




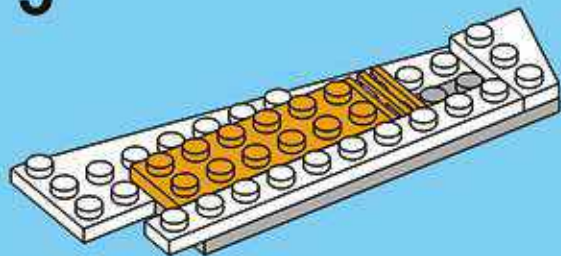
1



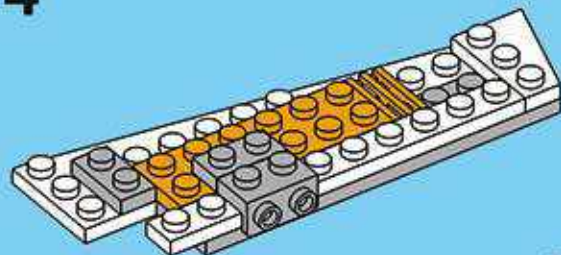
2



3



4



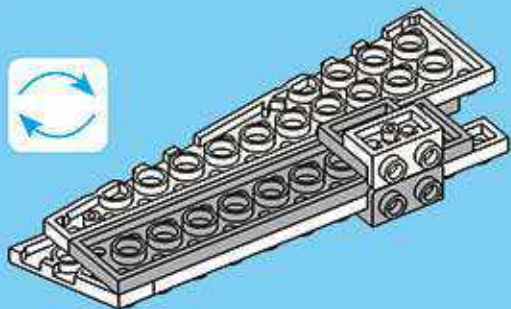


1x



1x

5

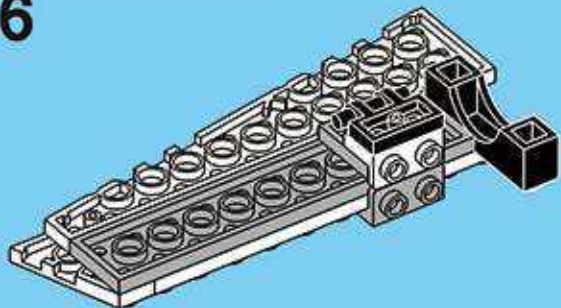


1x



1x

6

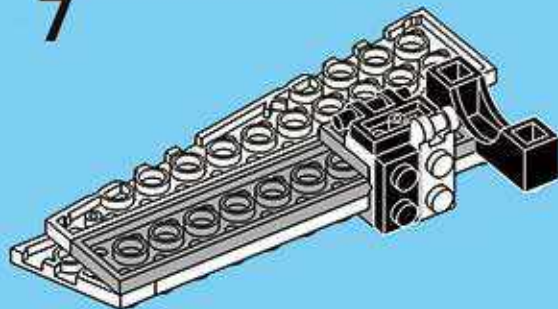


1x



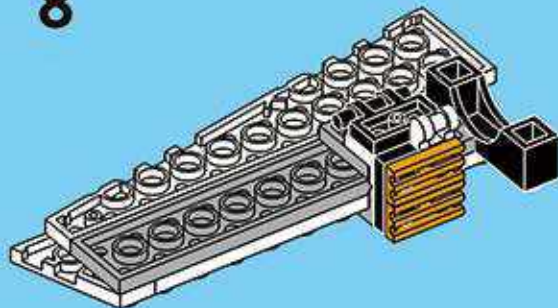
1x

7



2x

8



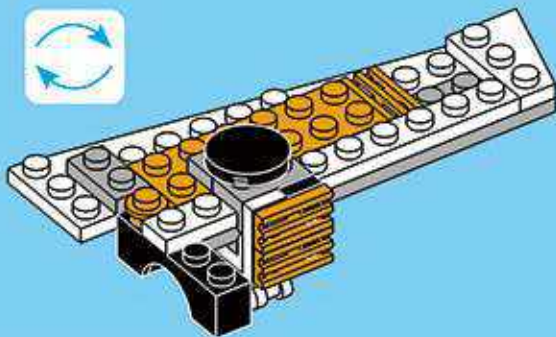


1x



1x

9



1x

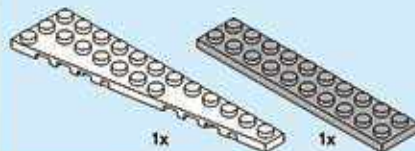
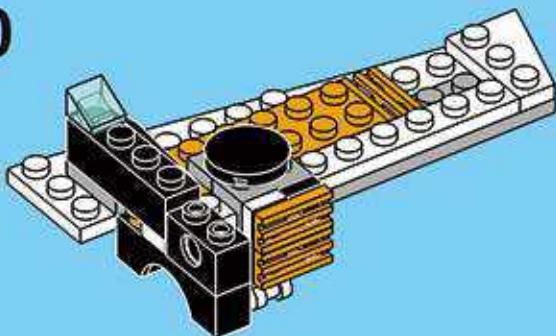


1x



1x

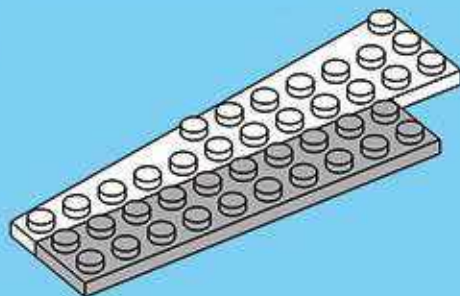
10



1x

1x

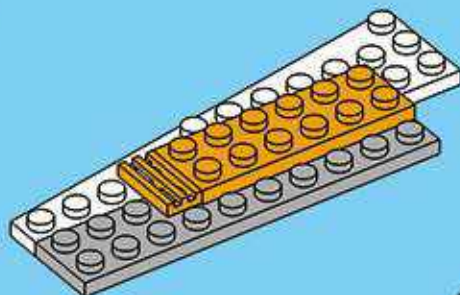
1

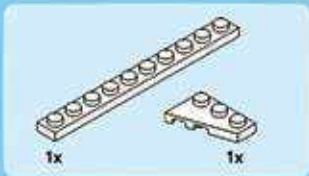


1x

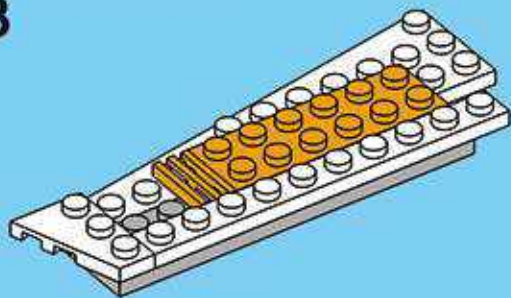
1x

2

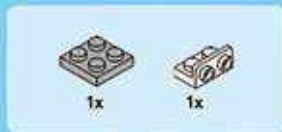
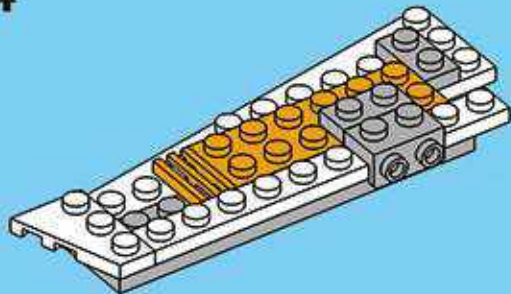




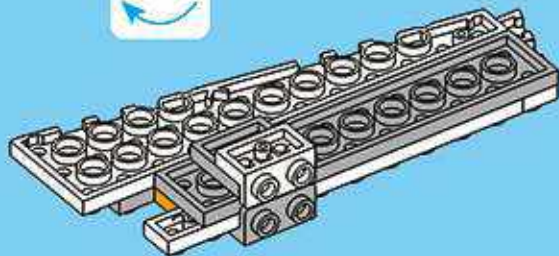
3



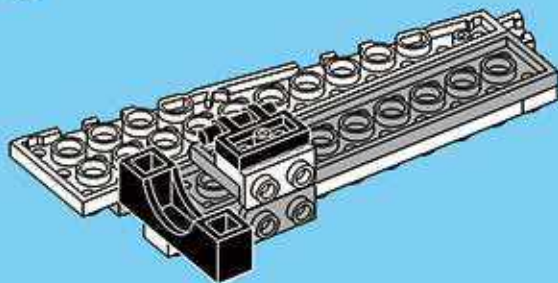
4



5



6

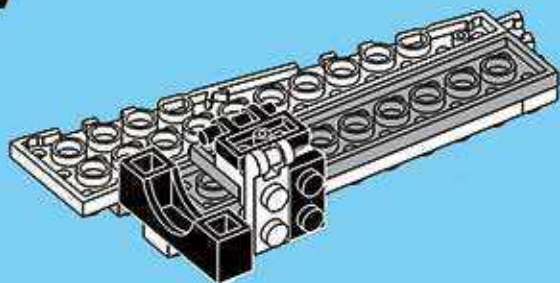




1x

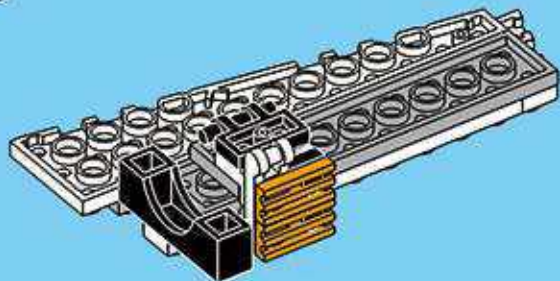
1x

7



2x

8

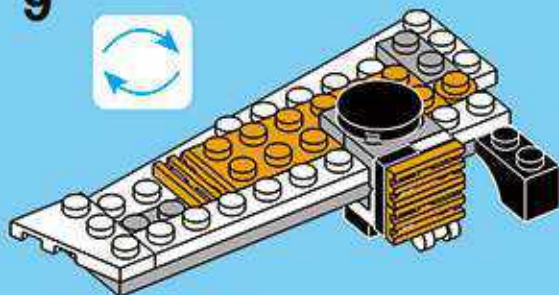


1x



1x

9



1x

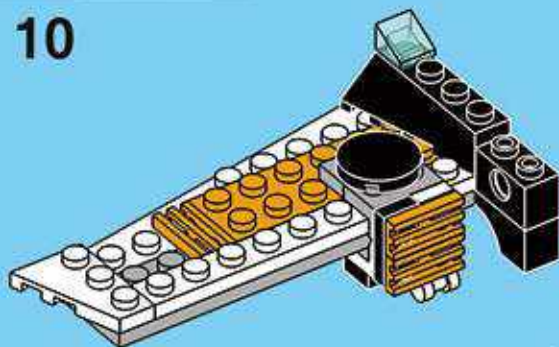


1x

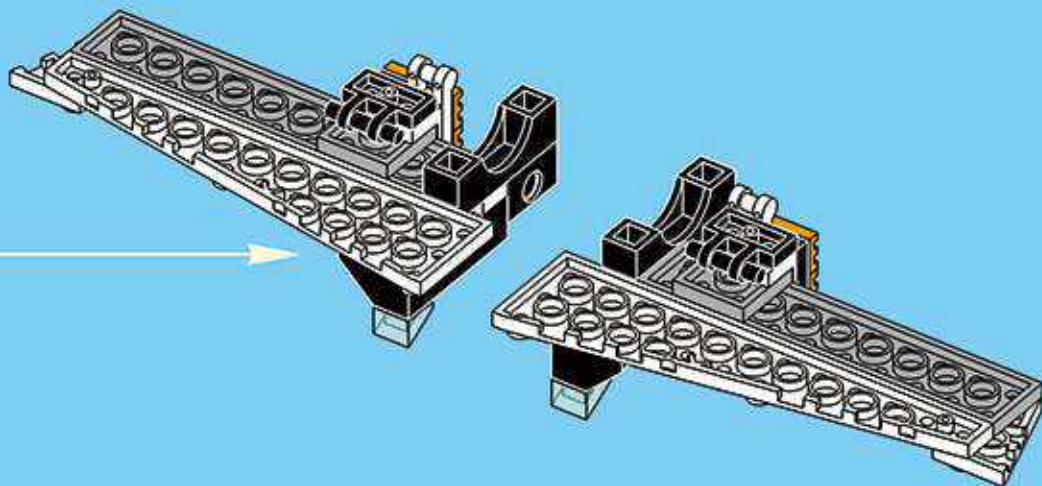


1x

10



11



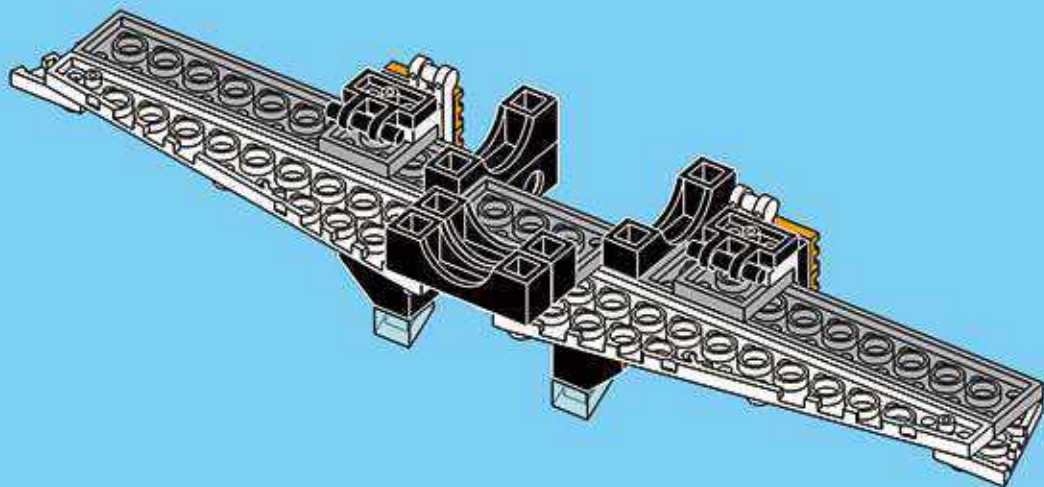


1x



2x

12





1x

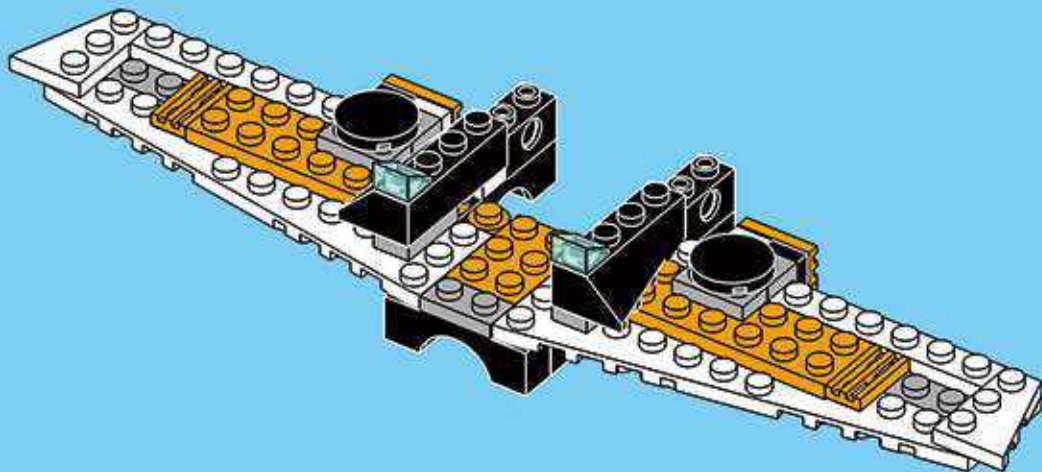


1x



2x

13



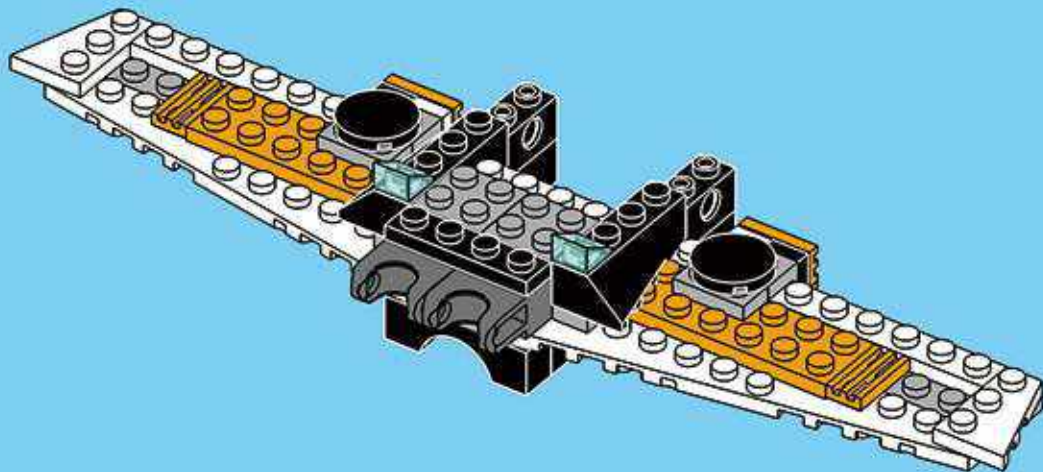


1x



2x

15





1x

1

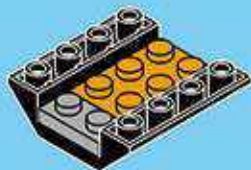


1x



1x

2

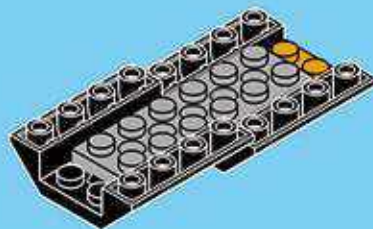


1x



1x

3



2x

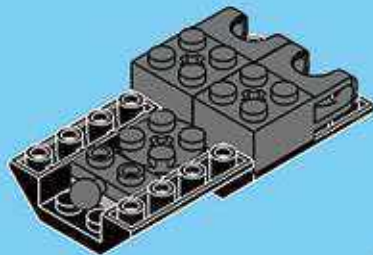


1x



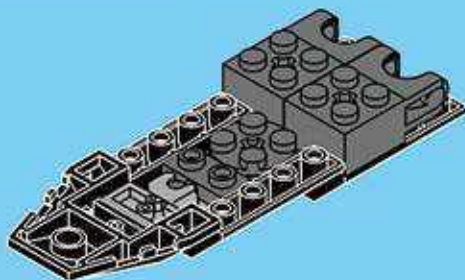
1x

4

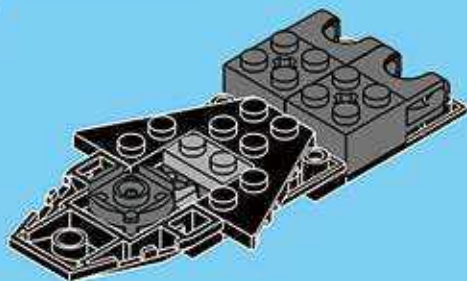




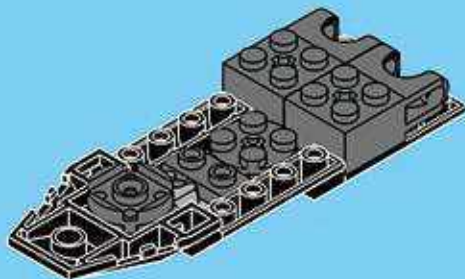
5



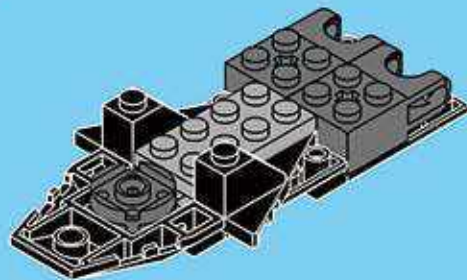
7



6

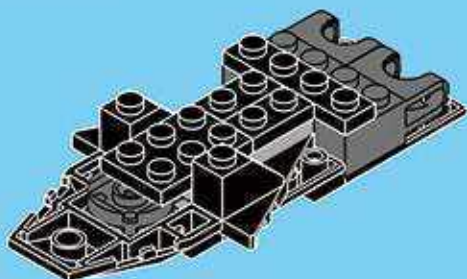


8

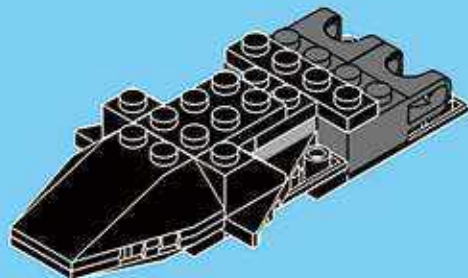




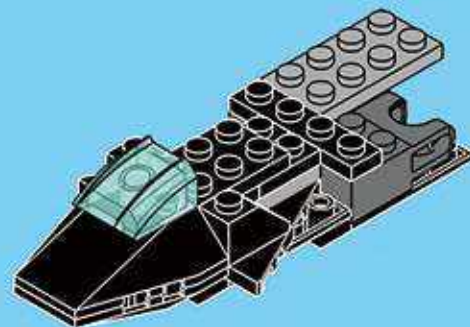
9



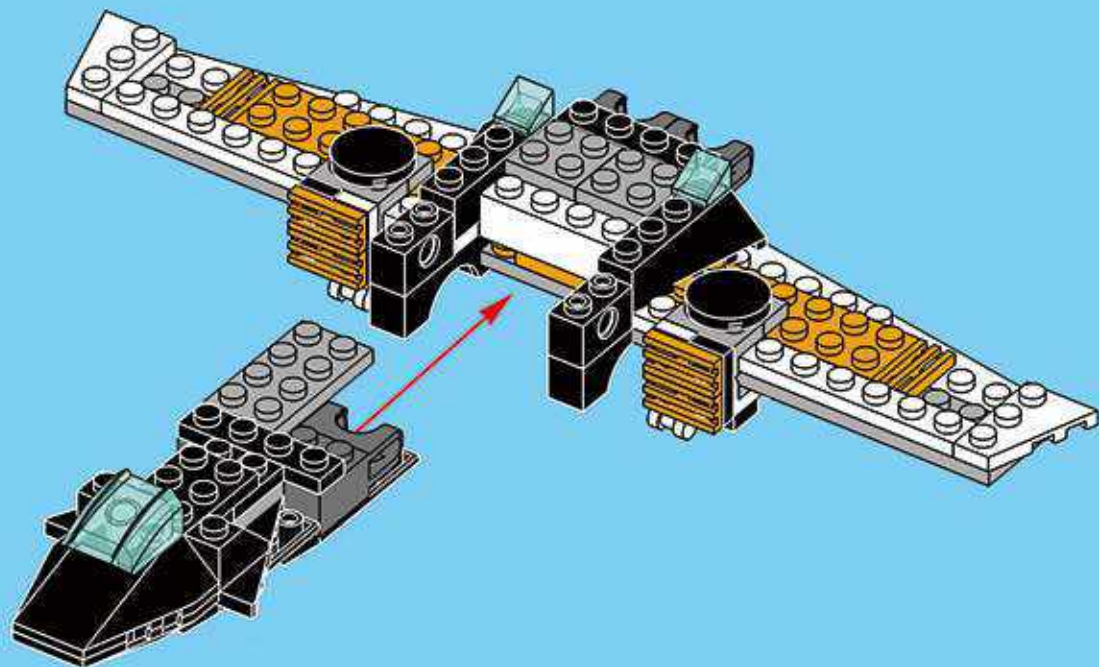
10



11



16



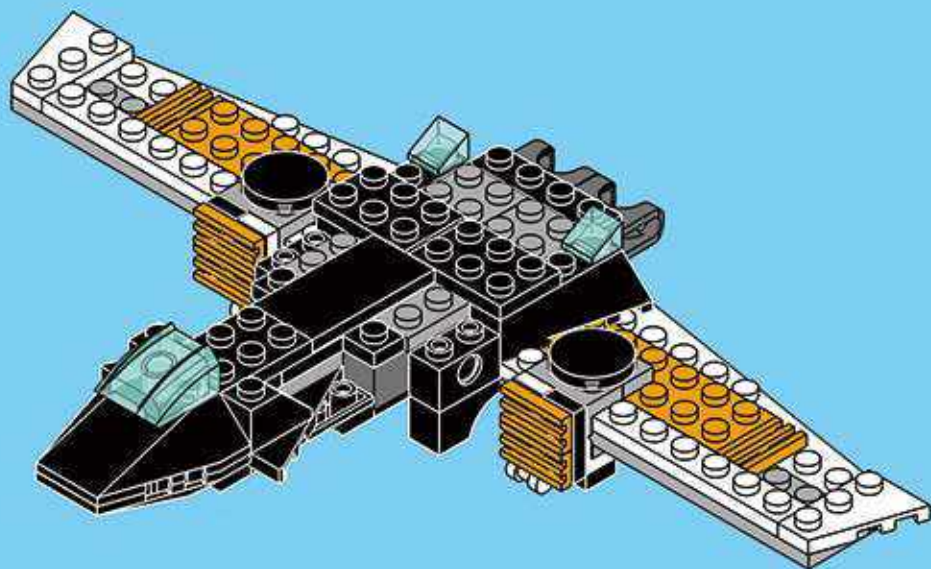


1x



2x

18





1x

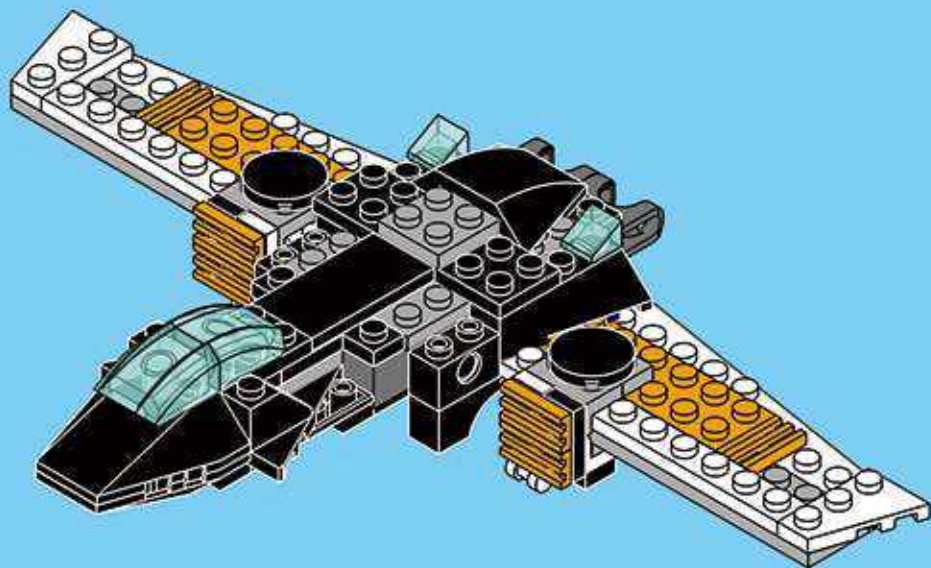


1x



1x

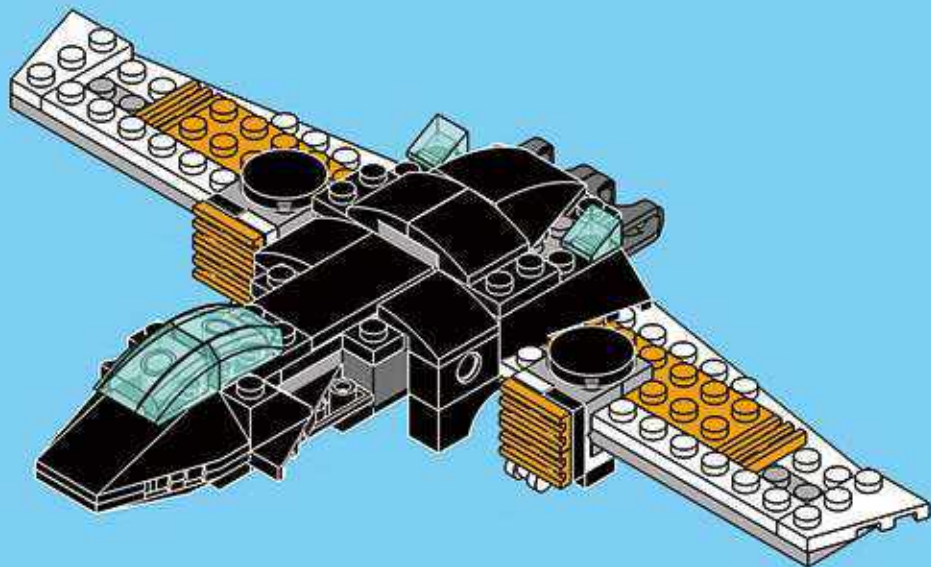
19





4x

20



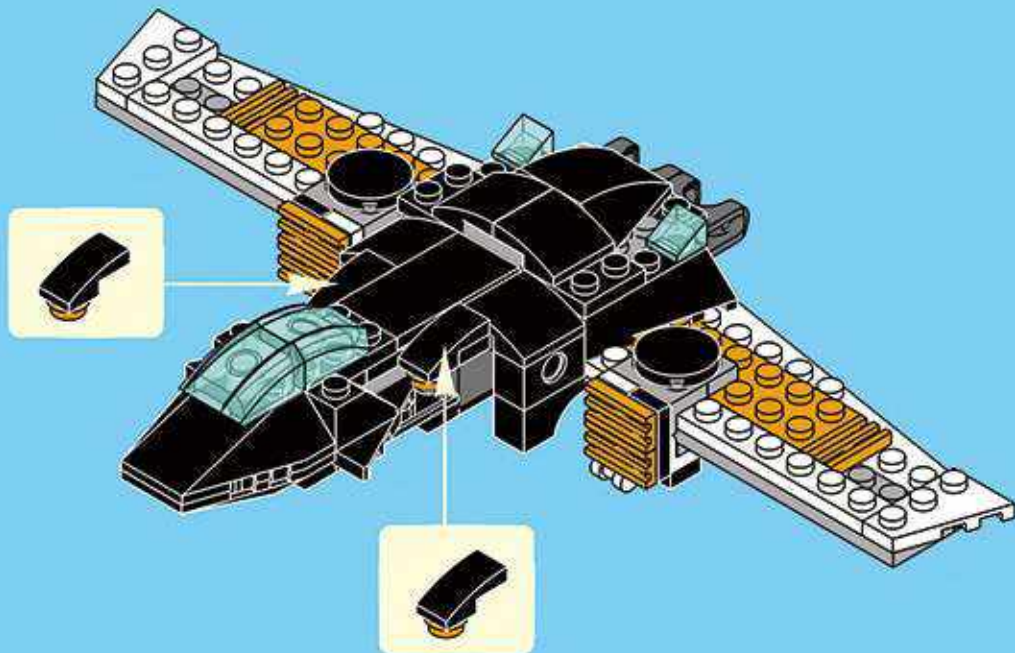


2x



2x

21





1x

1

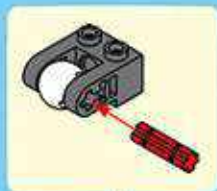


1x



1x

2



1x



1x

3

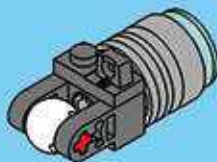


1x



1x

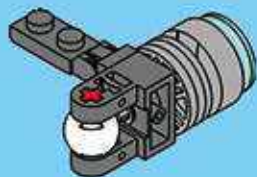
4





1x

5

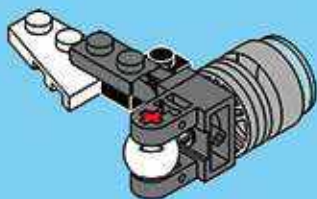


1x



1x

6

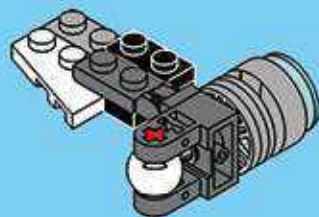


1x



1x

7

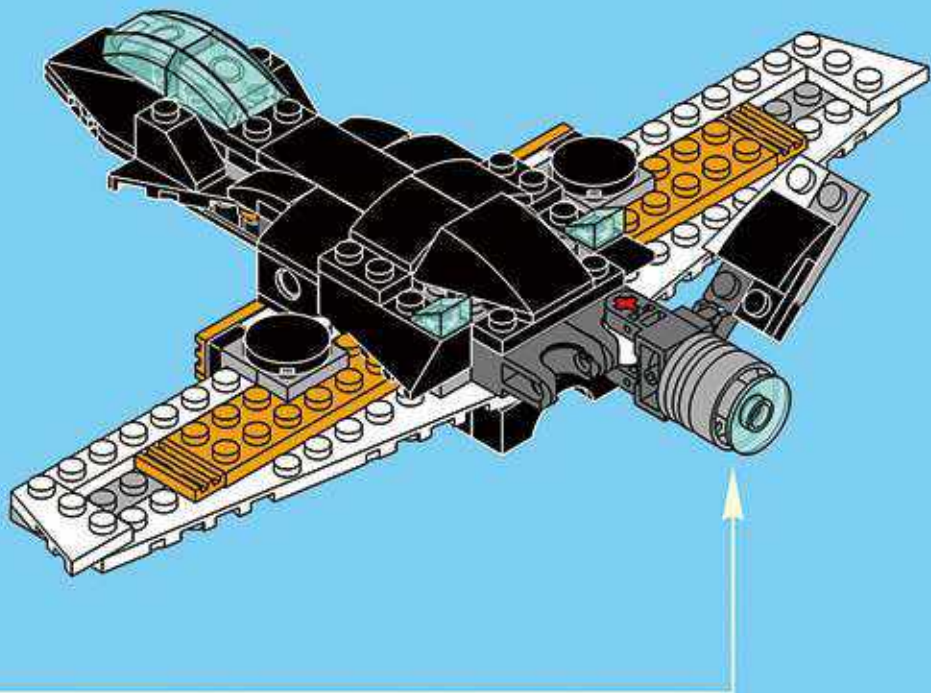


1x

8



22





1x

1

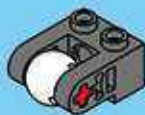
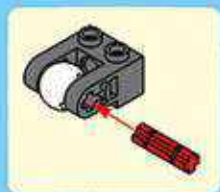


1x



1x

2



1x



1x

3

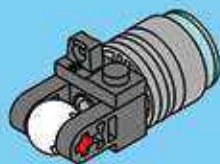


1x



1x

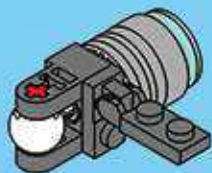
4





1x

5

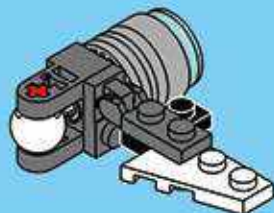


1x



1x

6

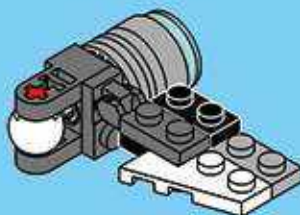


1x



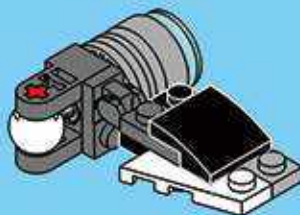
1x

7

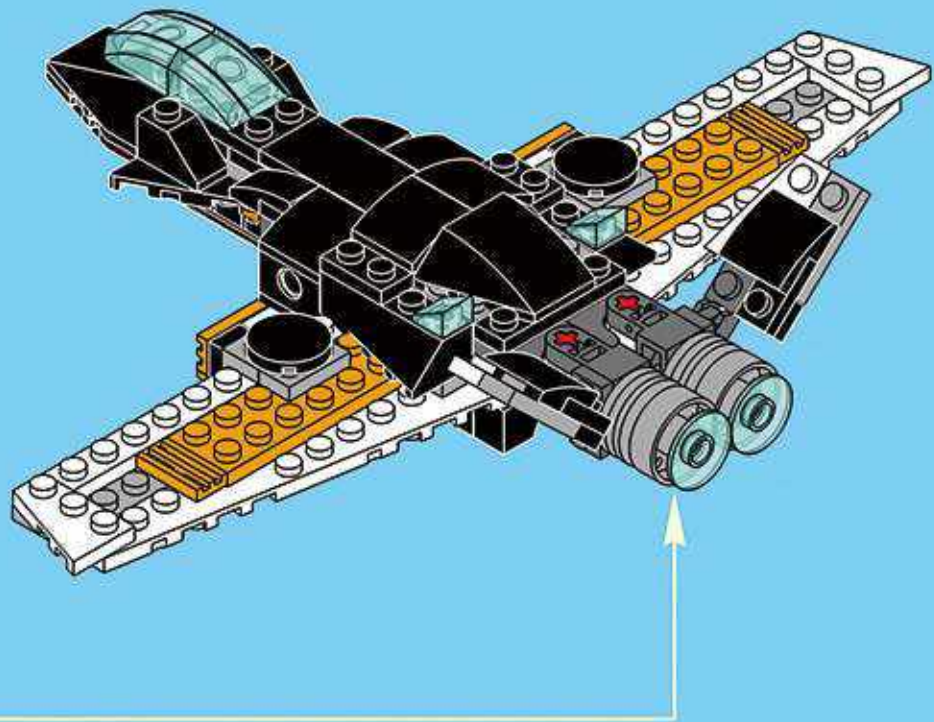


1x

8



23





1x

1



2x

2



1x

3

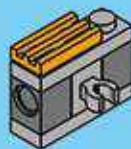


1x



1x

4

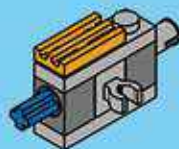


1x



1x

5

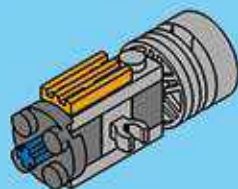


1x



1x

6



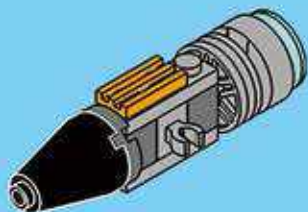


1x

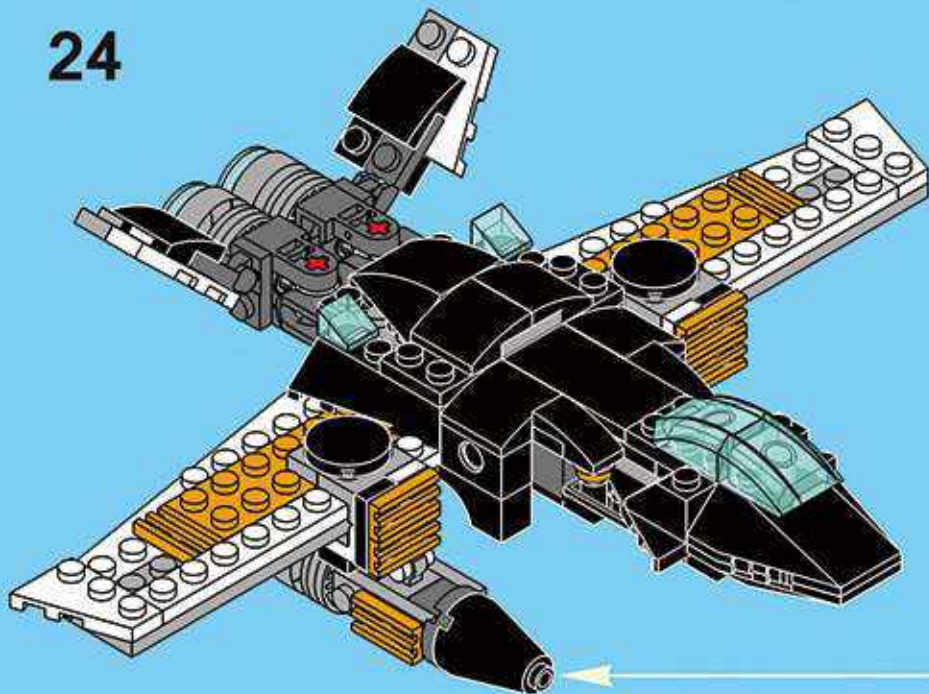


1x

7



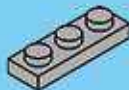
24





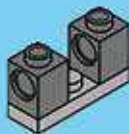
1x

1



2x

2



1x

3



1x



1x

4

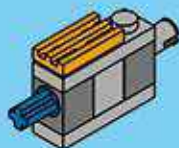


1x



1x

5

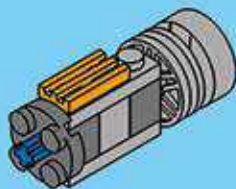


1x



1x

6



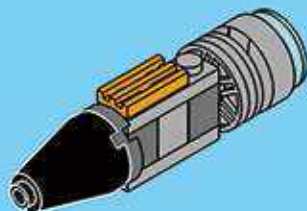


1x

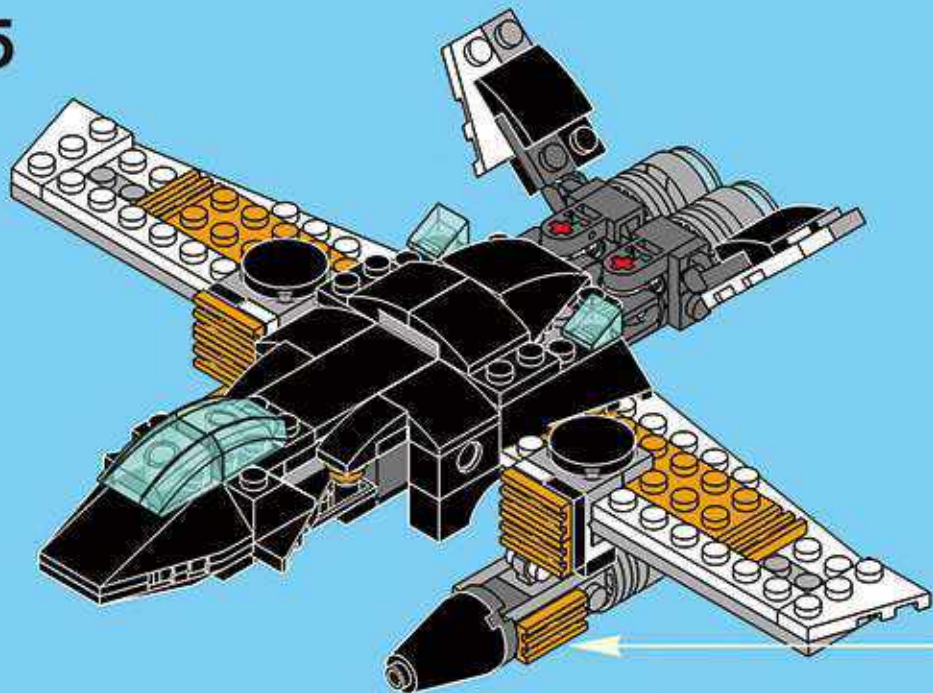


1x

7



25





1x

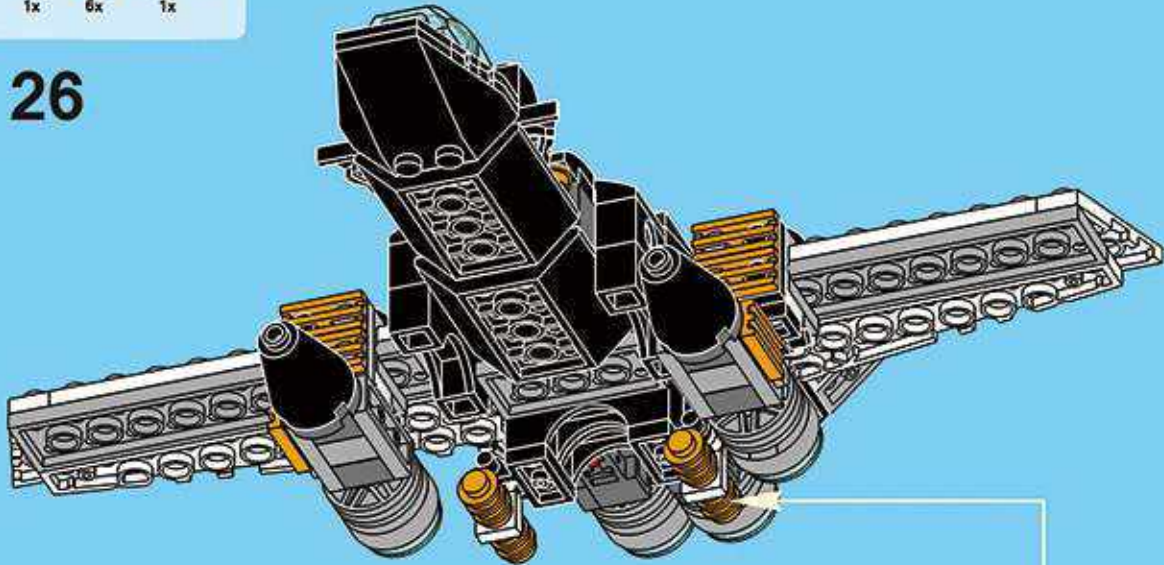


6x



1x

26



1



2



3



1



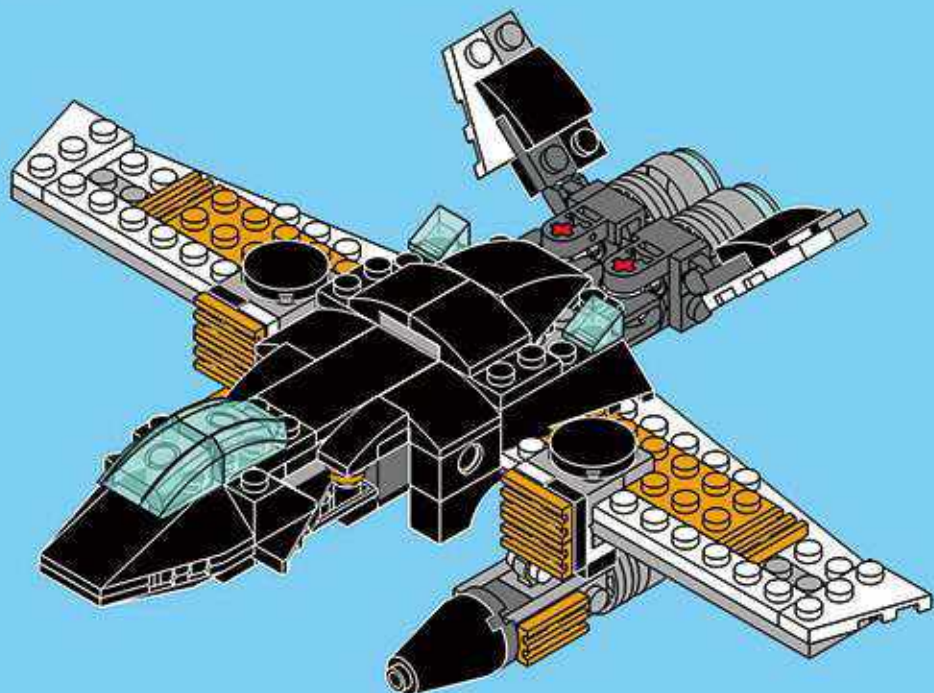
2



3



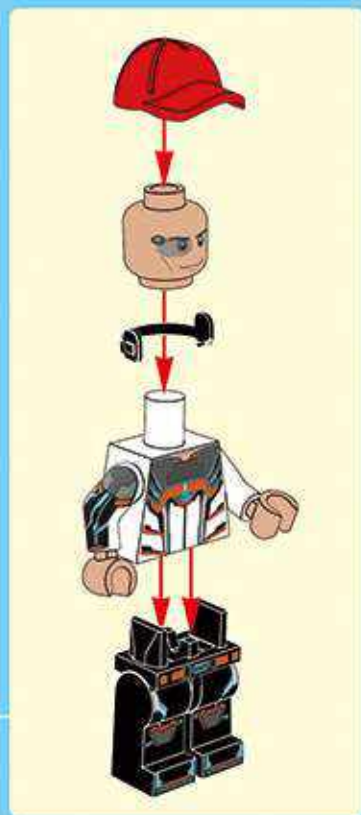
27

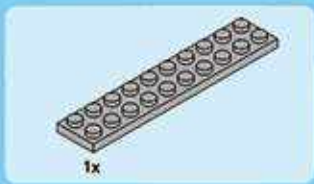


Architect

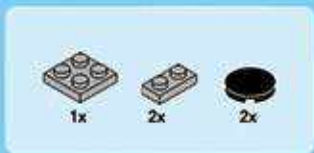
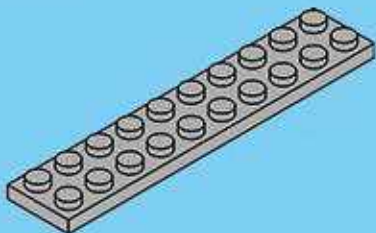
3122



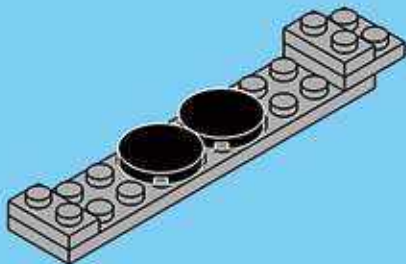




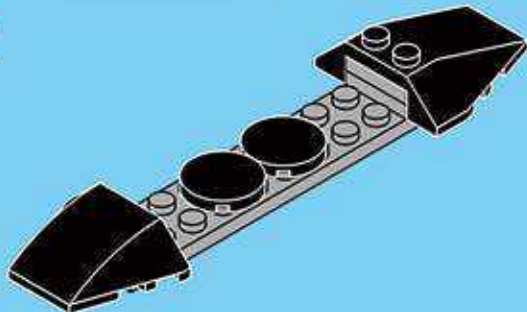
1



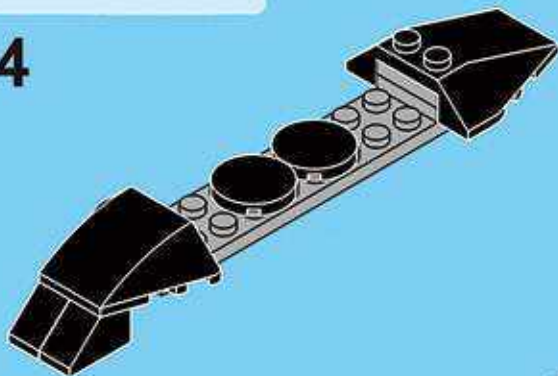
2



3



4





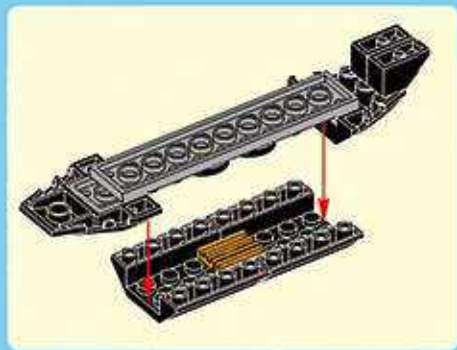
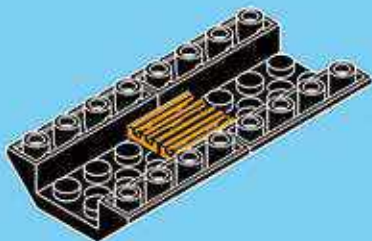
2x

1

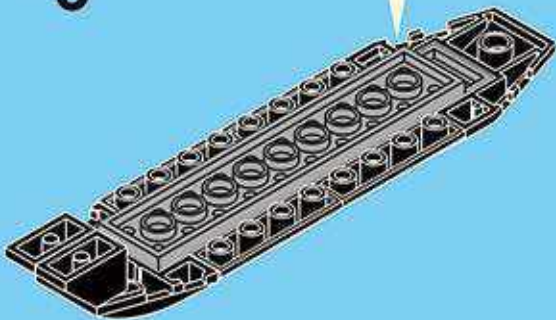


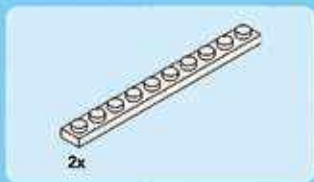
2x

2

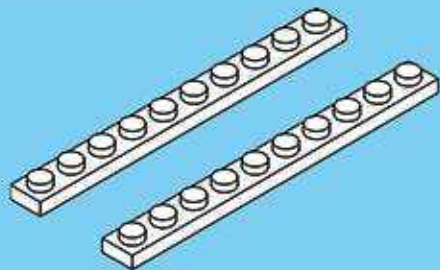


5

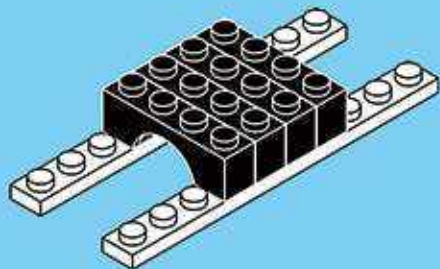




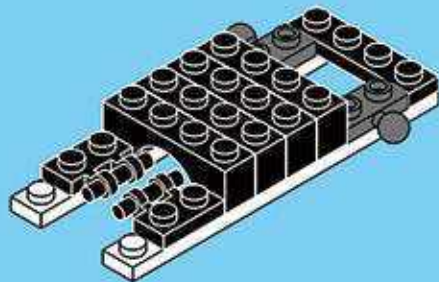
1



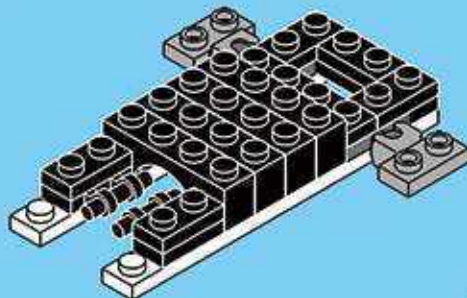
2

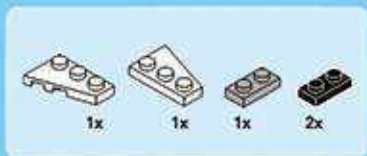


3

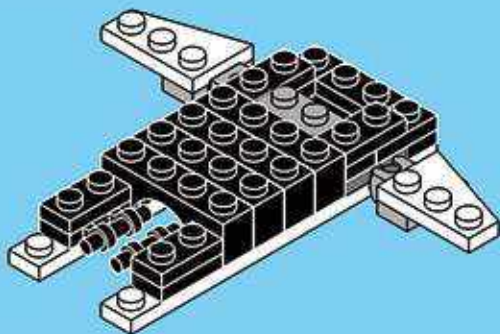


4

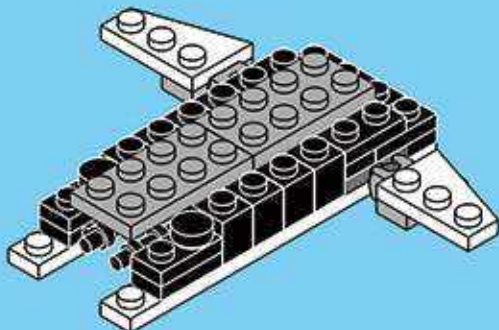




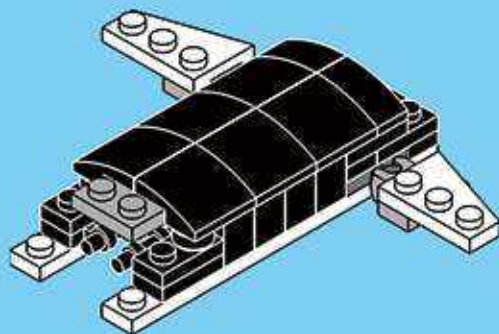
5



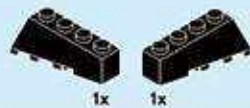
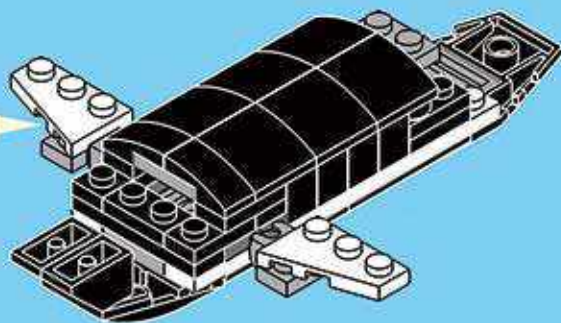
6



7



6



1



1x

2

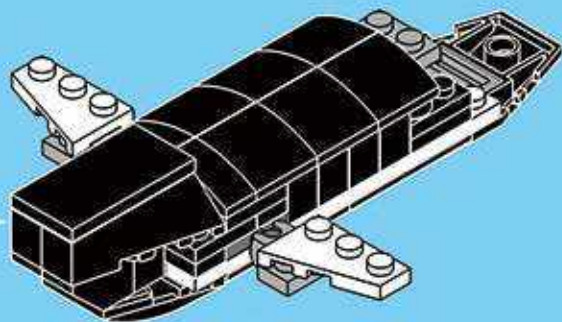


1x

3



7



1x

1



1x



1x

2

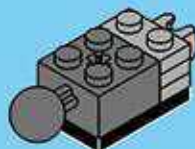


1x



1x

3





1x

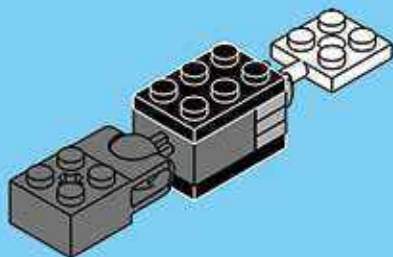


1x



1x

4

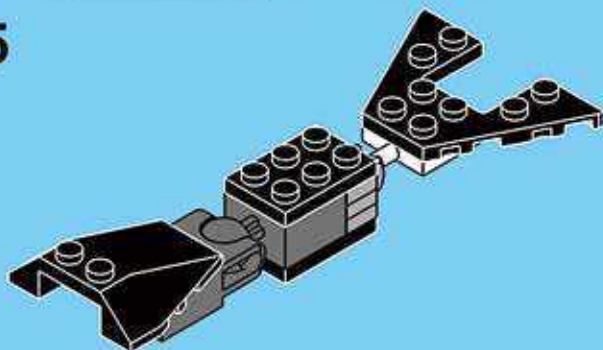


1x



1x

5

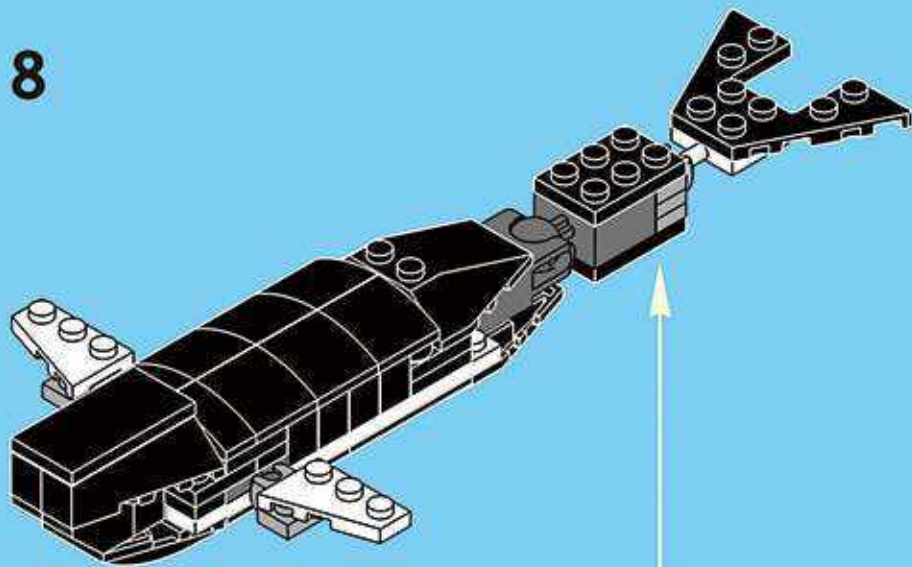


1x

6



8



Architect

3122



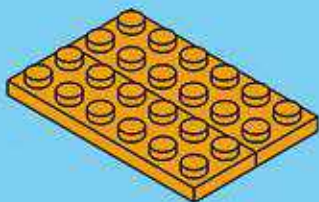
36 IN 1





2x

1

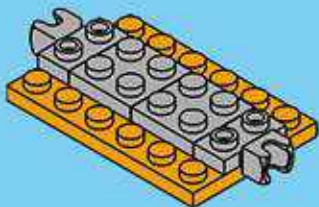


2x



2x

2

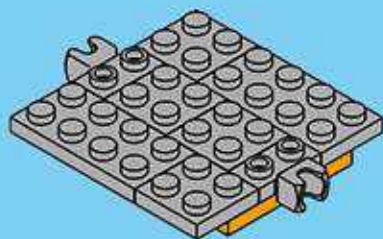


2x



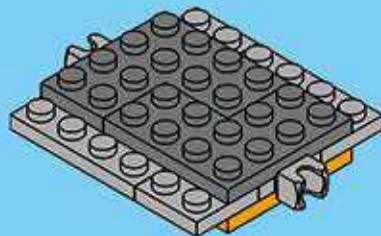
2x

3



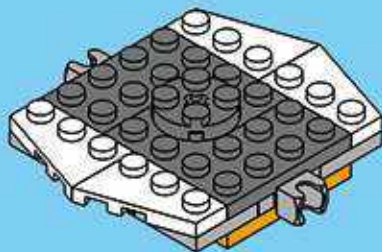
2x

4

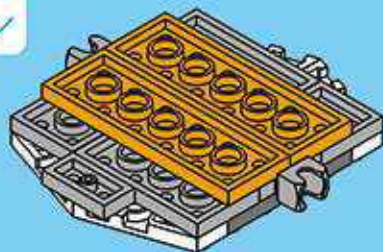




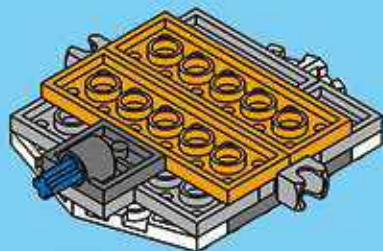
5



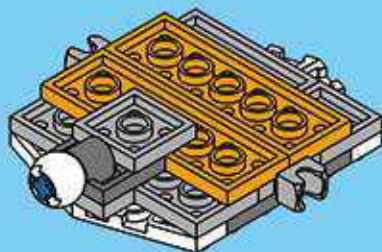
6



7



8



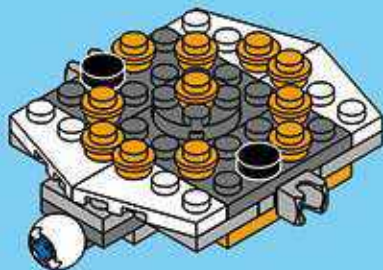


11x



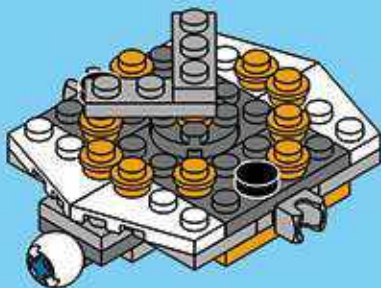
2x

9



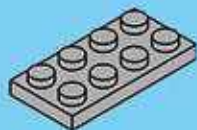
2x

10



1x

1



1x



1x

2

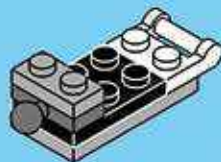


1x



1x

3





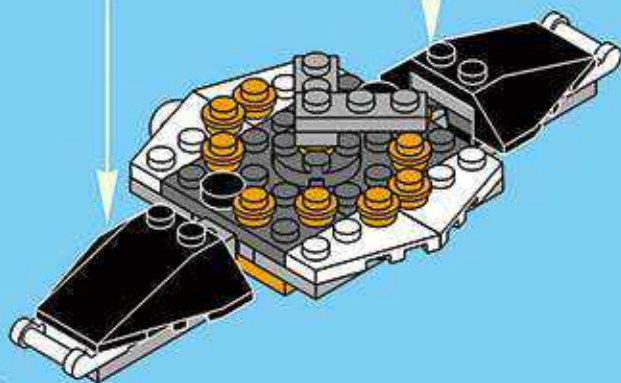
1x

4



2x

11



6



1x

1



1x

2



1x



1x

3

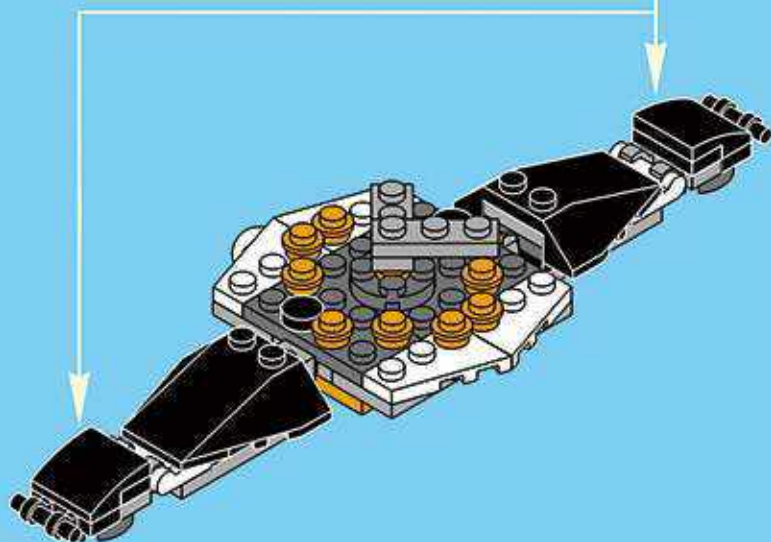




4



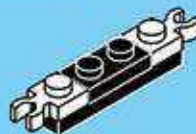
12



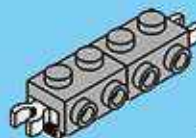
1



2



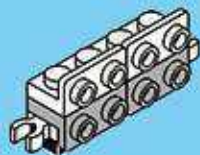
3





2x

4



1x

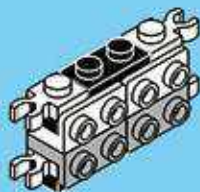
5



1x

2x

6



1x

2x

7

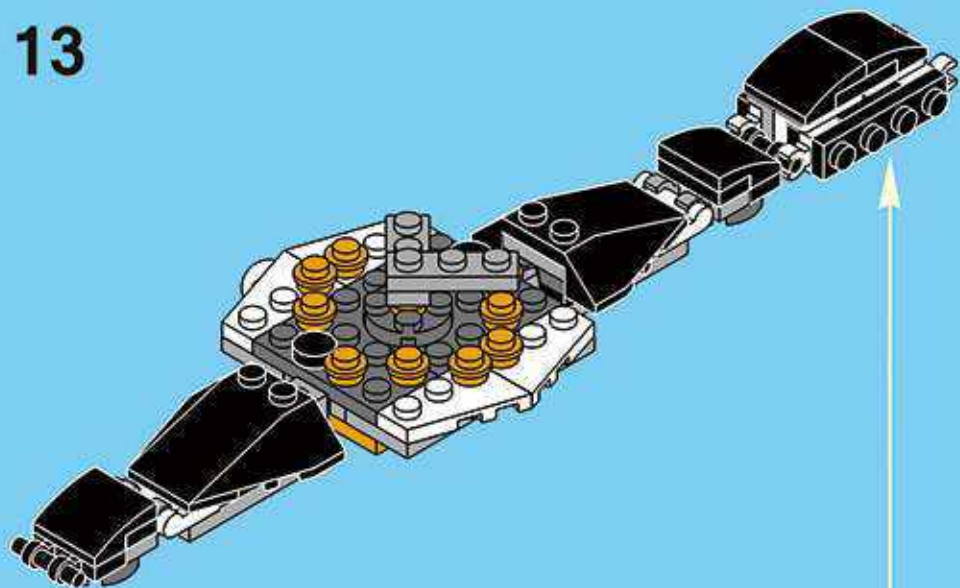


2x

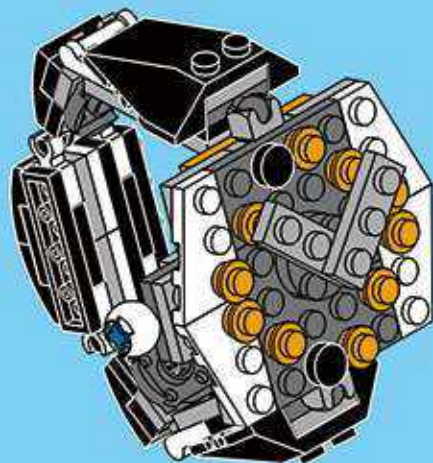
8



13



14



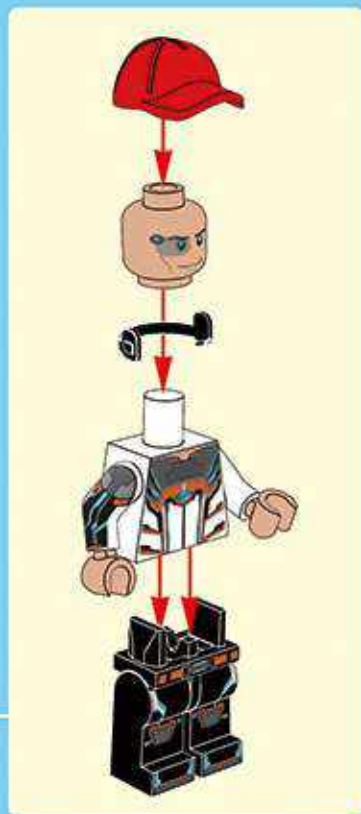
Architect

3122



36 *in 1*

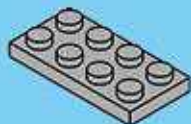
LEGO
ARCHITECT
3122





1x

1

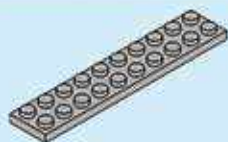


1x



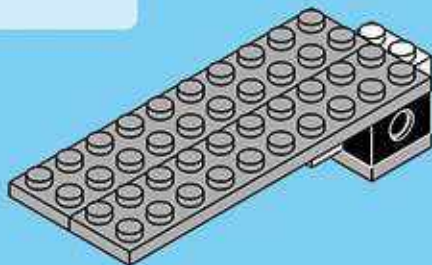
2x

2



2x

3



1x

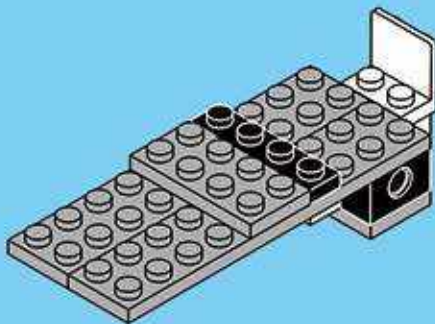


1x



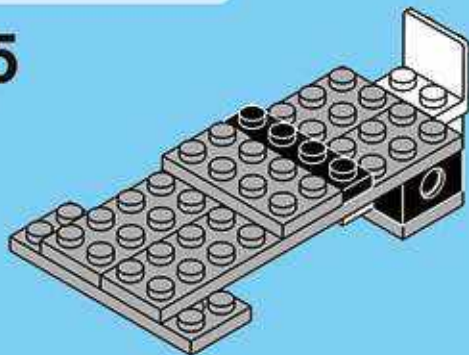
1x

4



1x

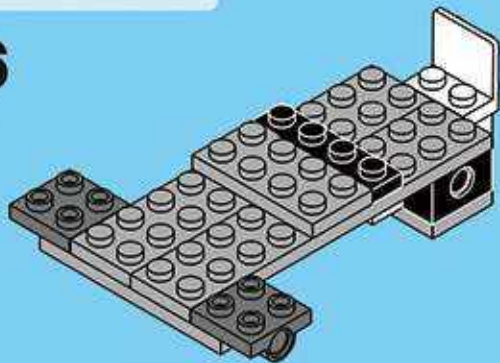
5





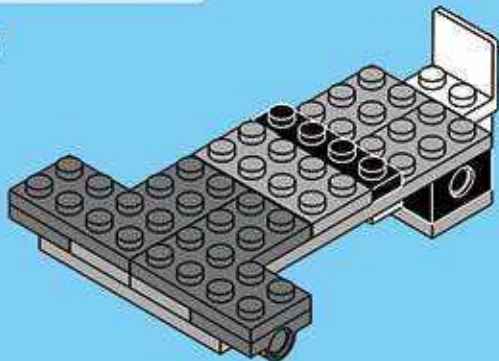
2x

6



2x

7

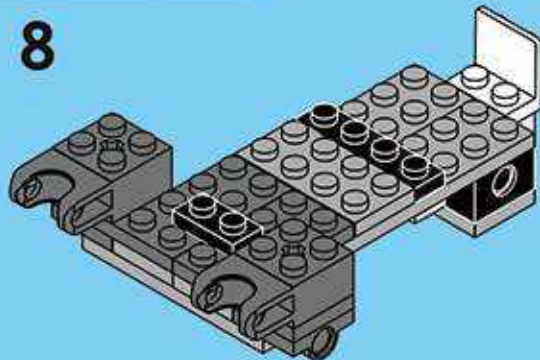


2x



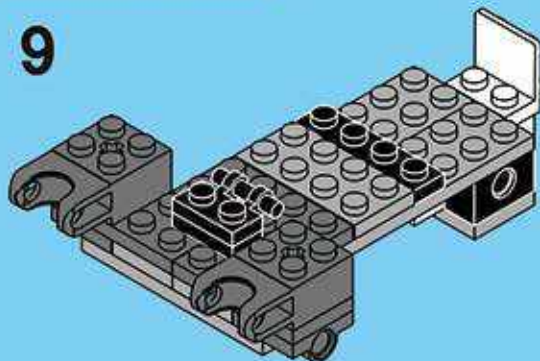
1x

8



1x

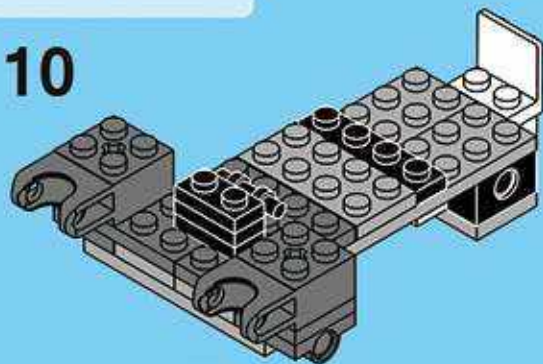
9





1x

10

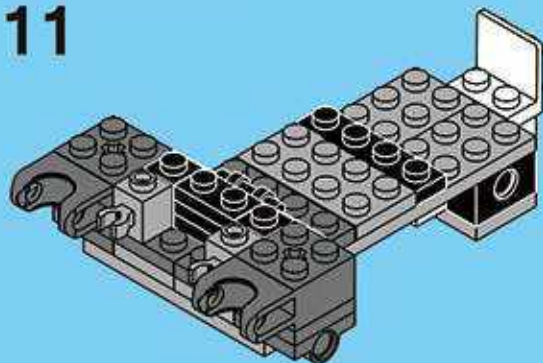


2x



2x

11



1x

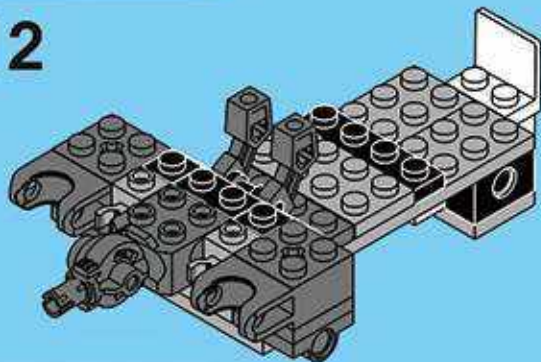


1x



2x

12

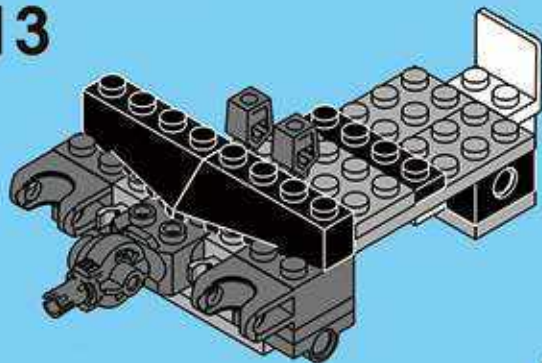


1x



1x

13



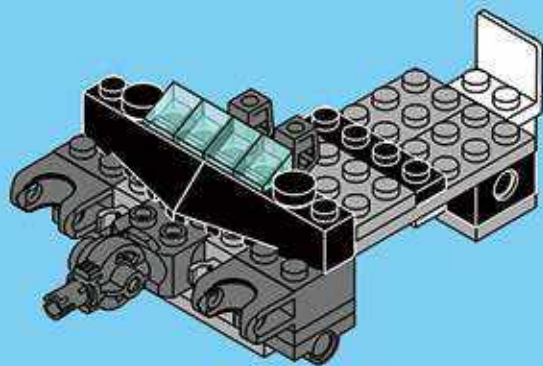


4x



2x

14

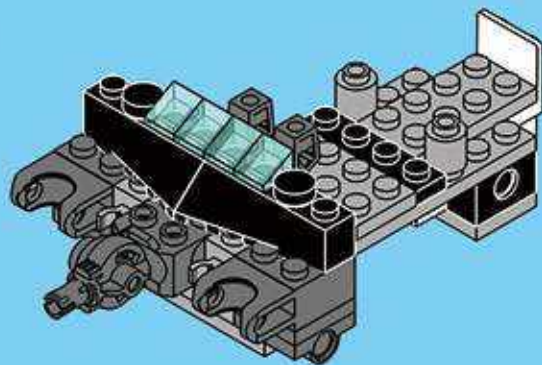


1x



2x

15



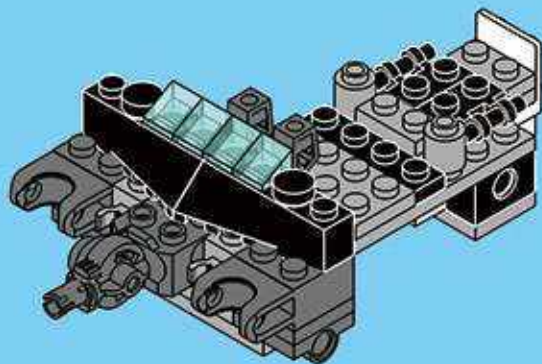


2x



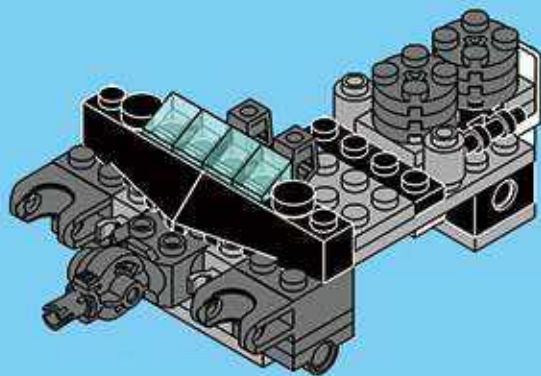
2x

16



6x

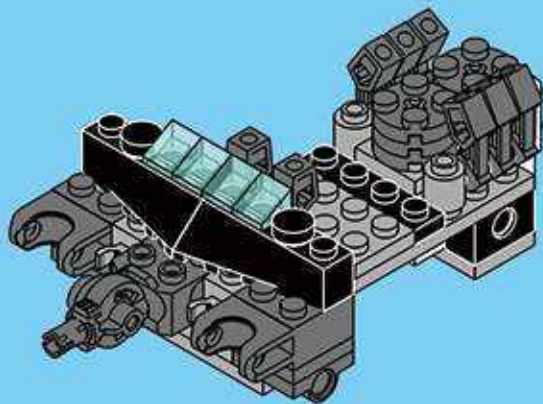
17





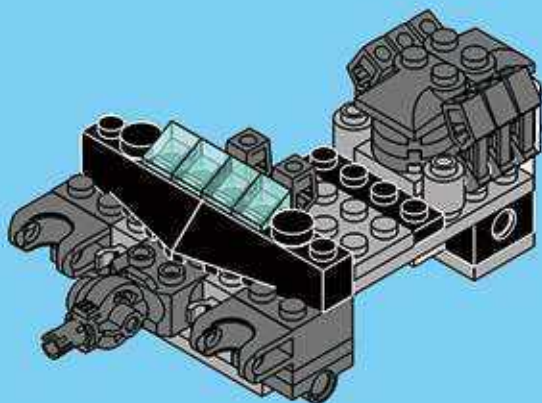
6x

18



2x

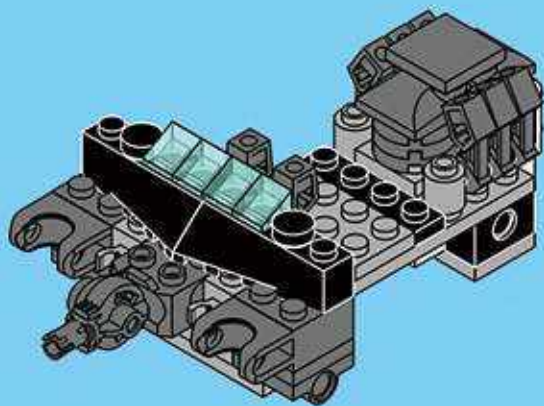
19





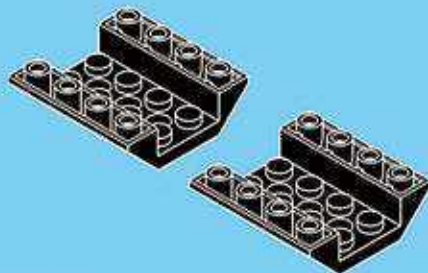
1x

20



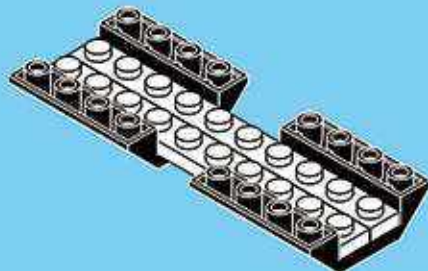
2x

1



2x

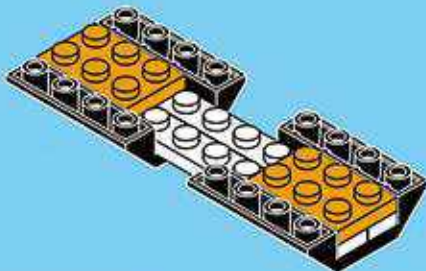
2





2x

3



2x

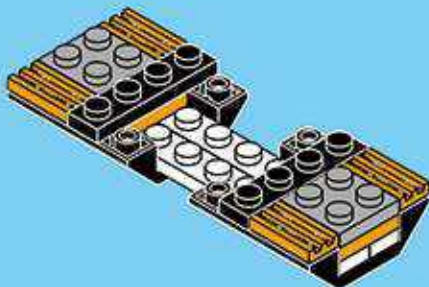


2x



4x

4

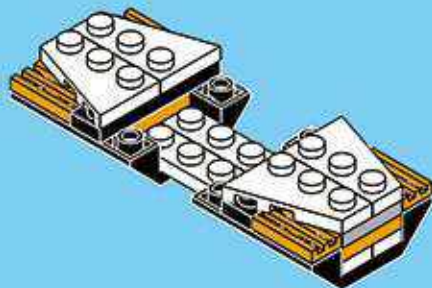


2x

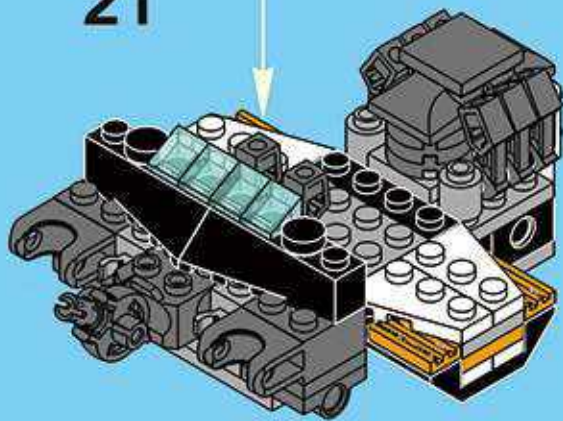


2x

5



21





1x

1



1x



1x

2



1x

3

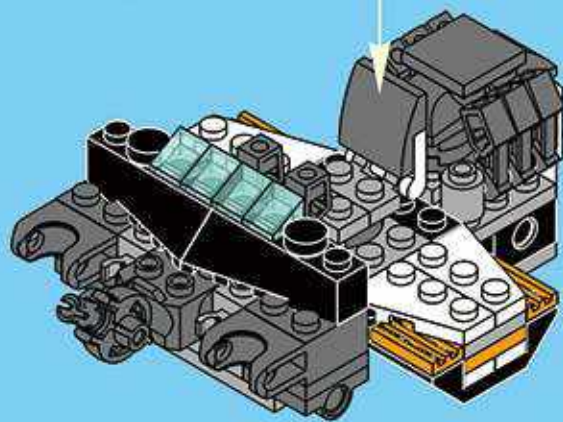


1x

4



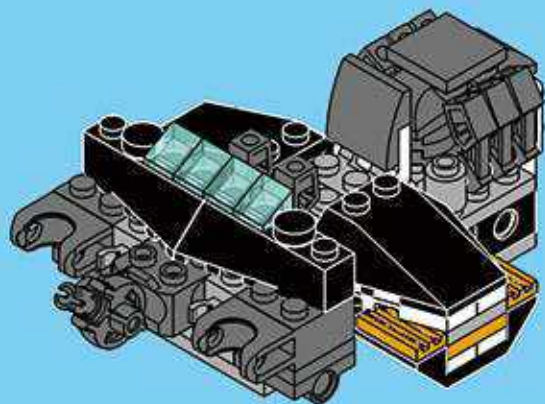
22





2x

23



1x



1x

1



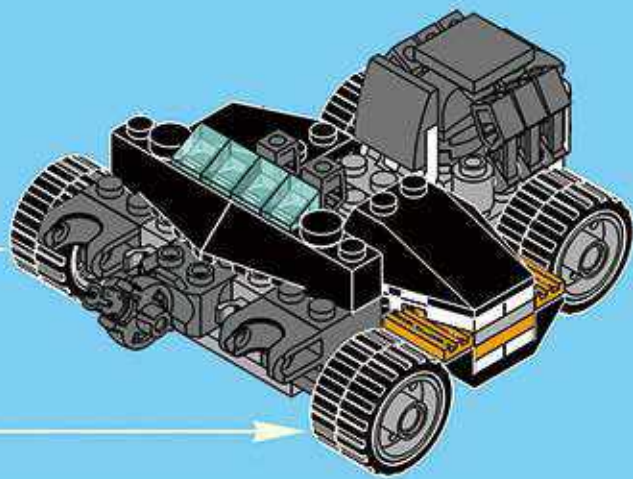
1x

2



4x

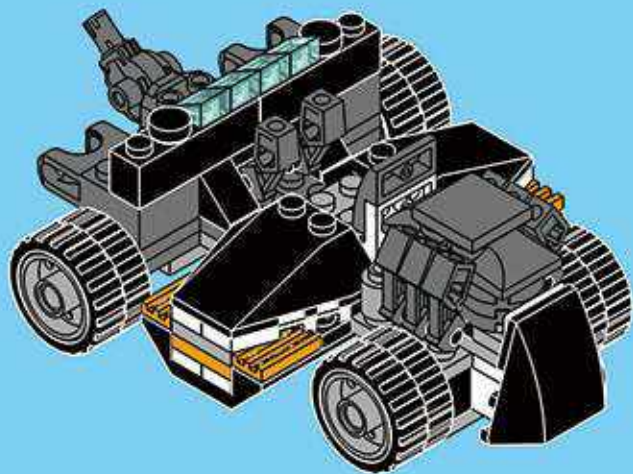
24





1x

25





1x



1x

1



1x

2



1x

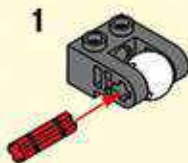


1x



1x

3



1

2



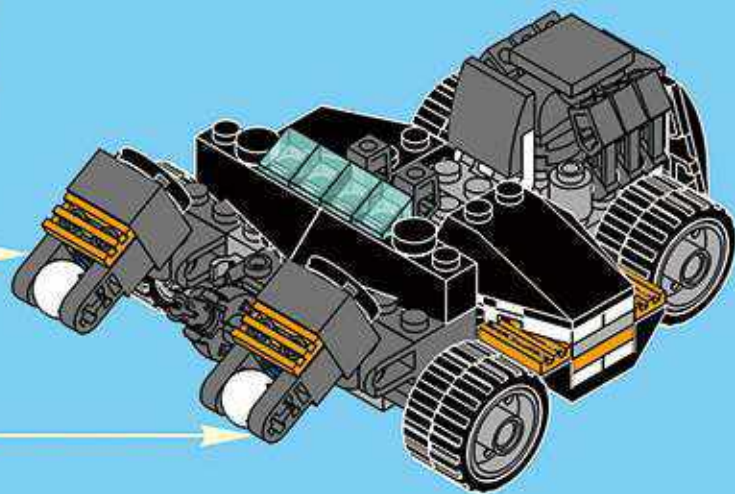
1x

4



2x

26





1x

1



1x



1x

2



1x

3



1x



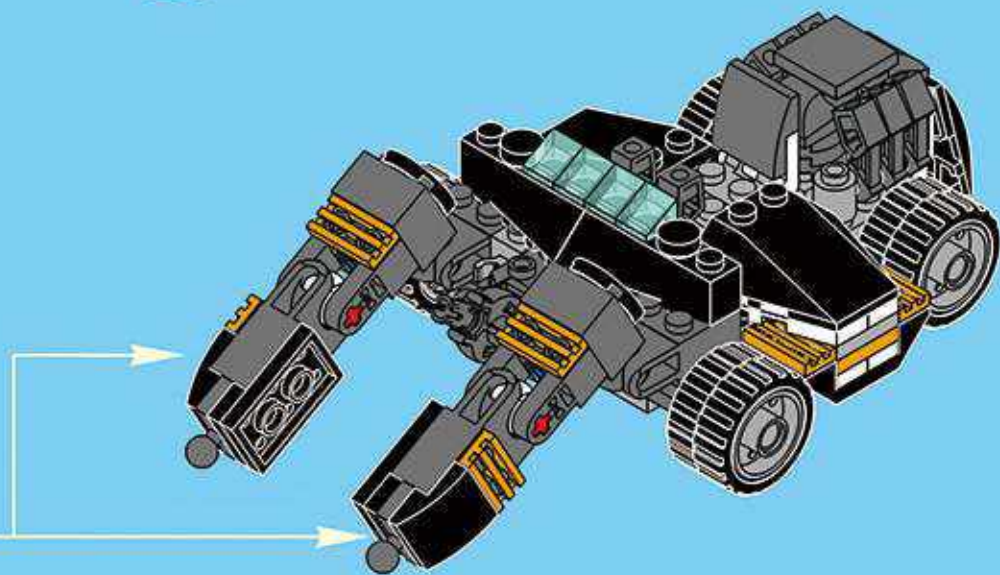
1x

4



2x

27





28

1



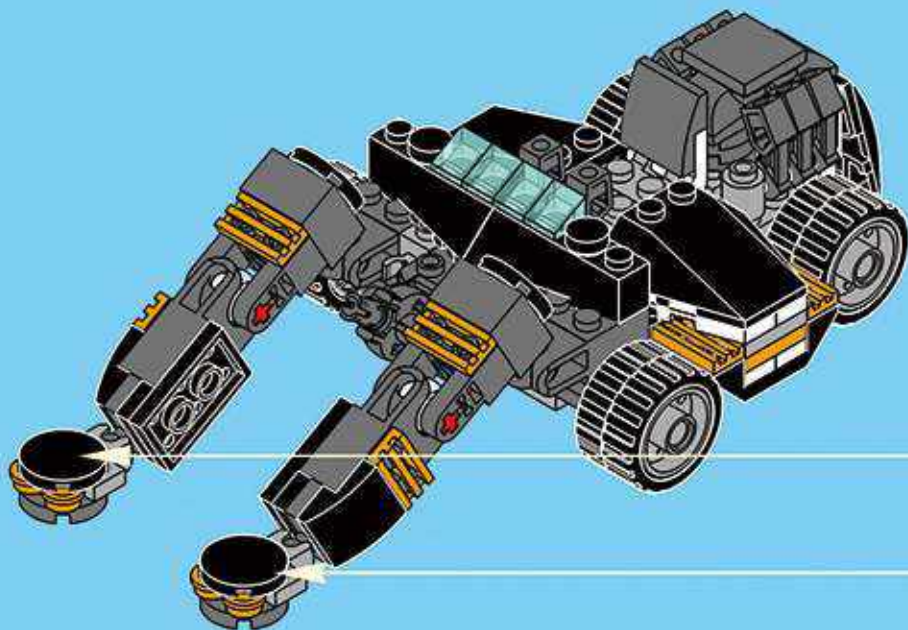
2



3



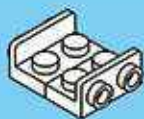
2x





2x

1



1x

2



2x

3



1x

4



1x

5



2x

6





1x

7

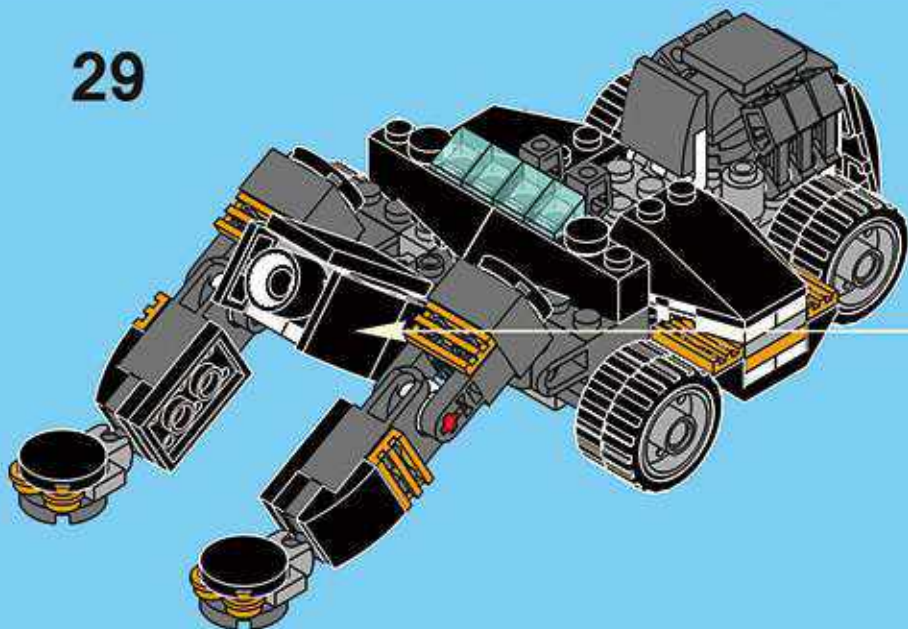


2x

8



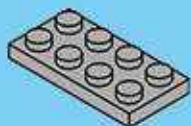
29





1x

1

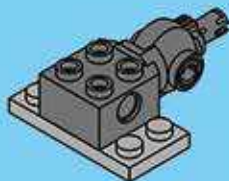


1x



1x

2

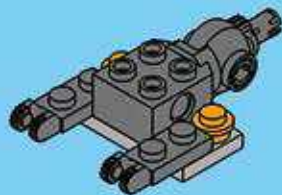


2x



2x

3

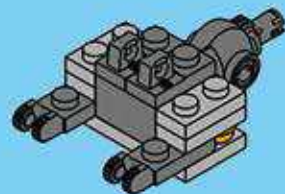


2x



4x

4



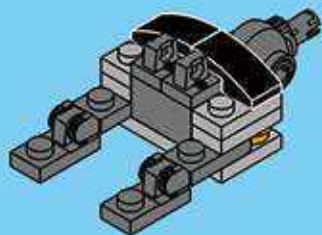


2x



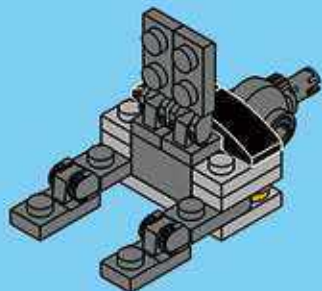
2x

5



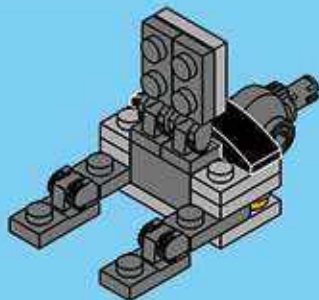
2x

6



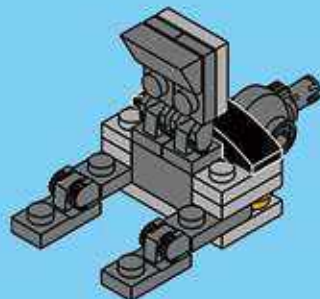
1x

7

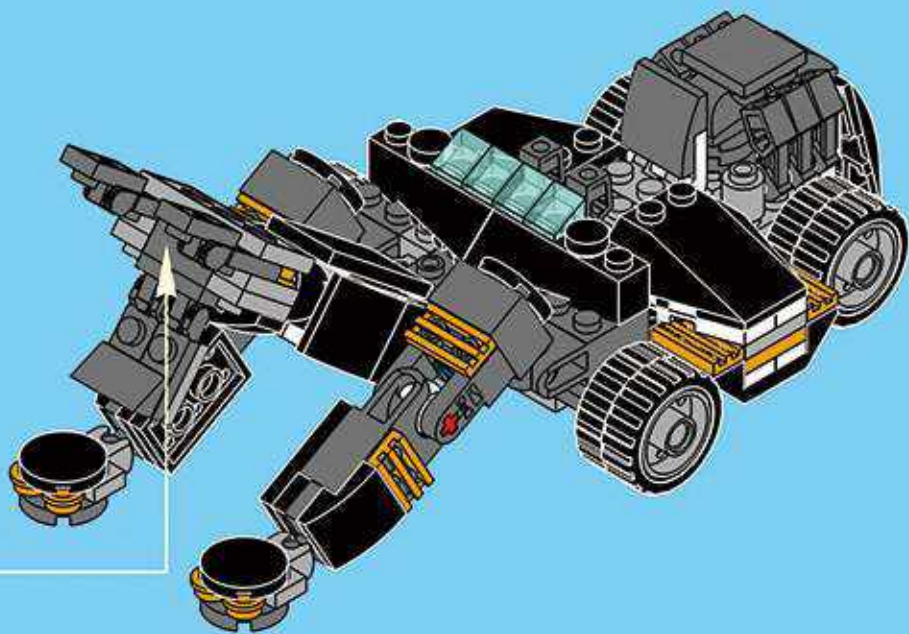


1x

8



30

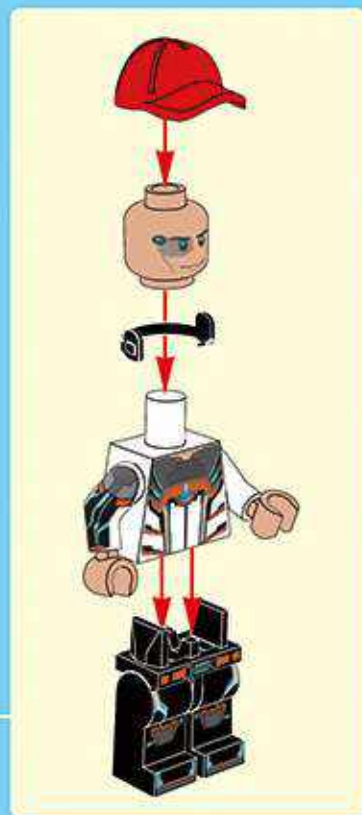


Architect

3122



36 IN 1





2x

1

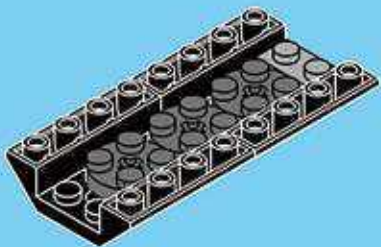


1x



3x

2



1x

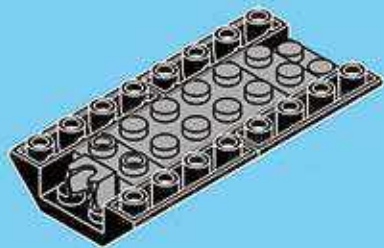


1x



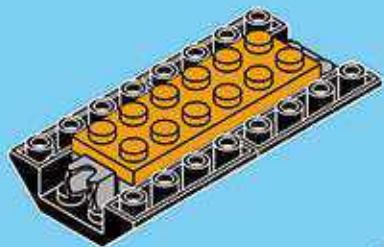
1x

3



1x

4





1x

1

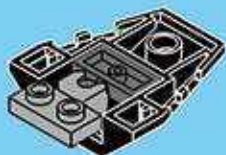


1x



1x

2



1x

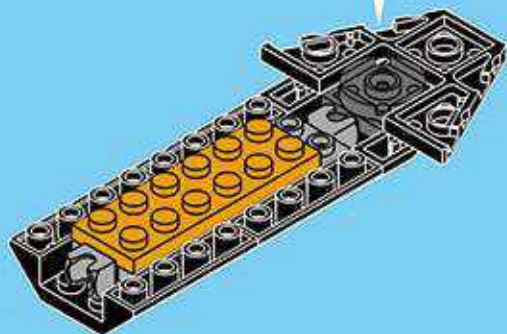


1x

3



5





1x

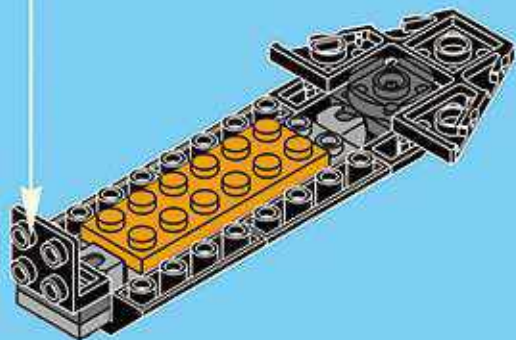
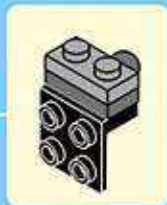


1x



1x

6

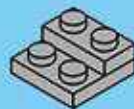


1x



1x

1



2x



2x

2





1x

3



1x

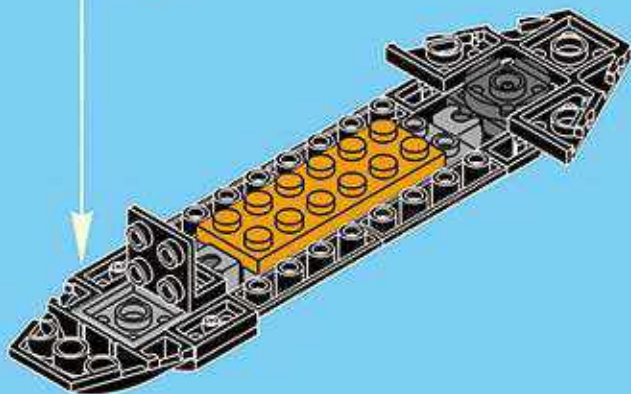


1x

1

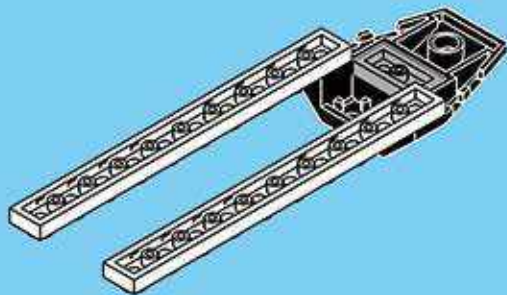


7



2x

2



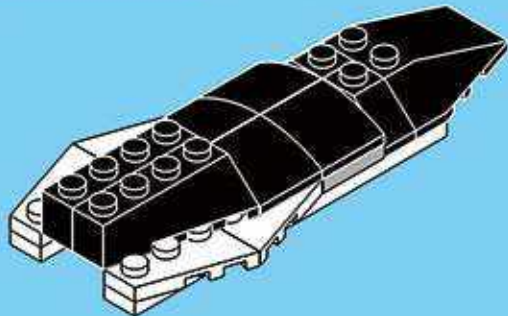
6



1x

1x

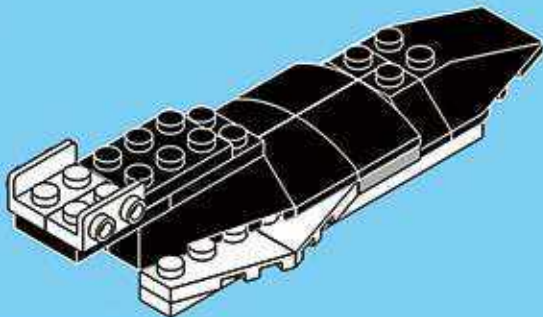
7



1x

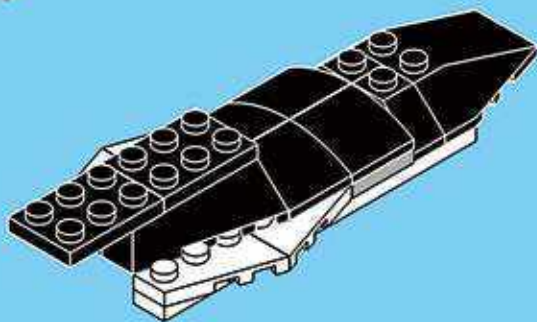
2x

9



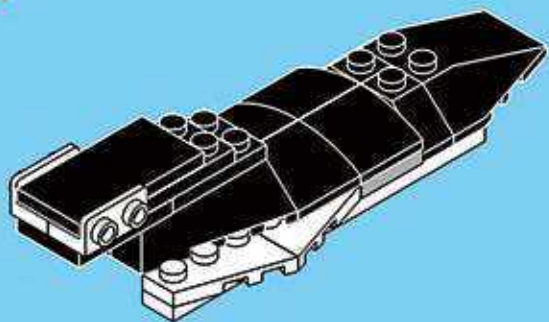
2x

8



1x

10



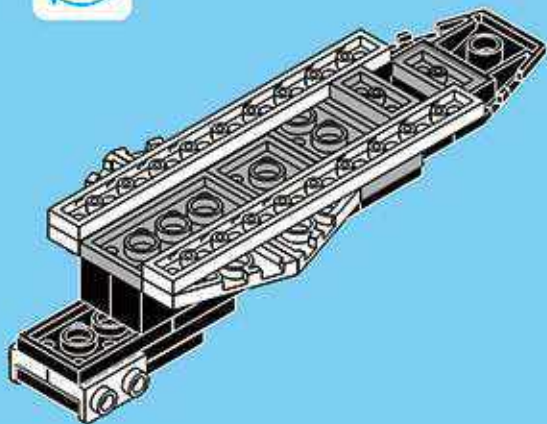


1x



1x

11



2x



2x



2x

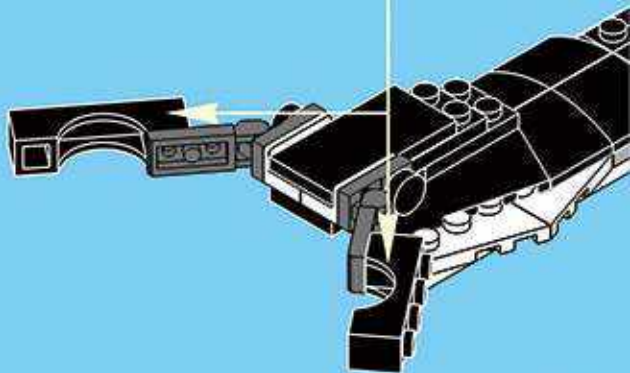


2x

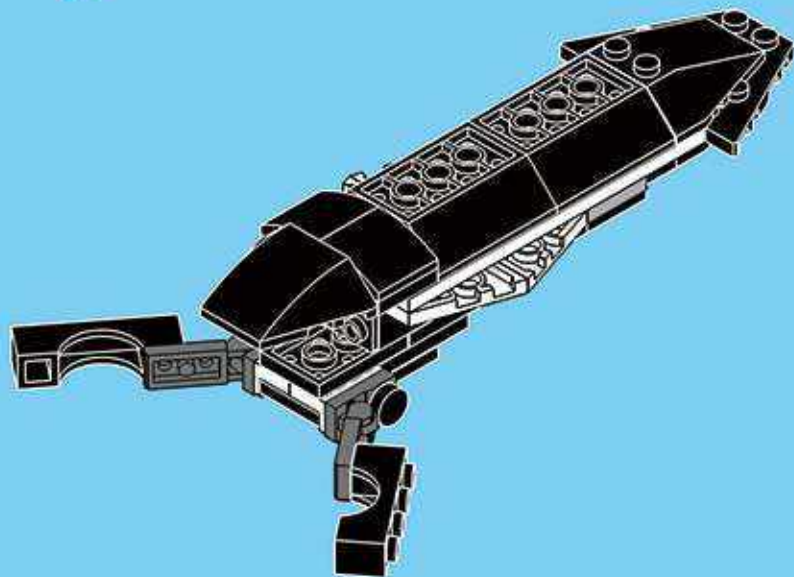
12



2x

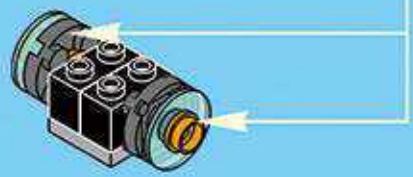
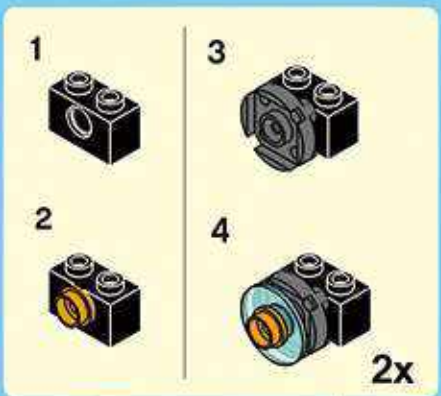


8





1



2

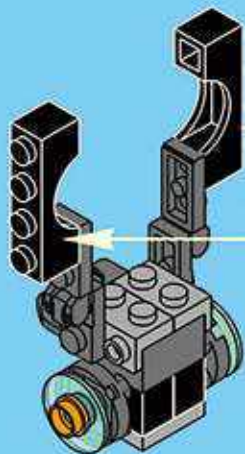
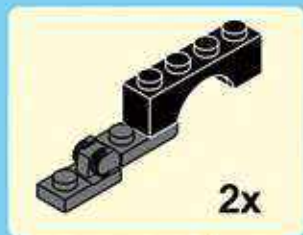


3

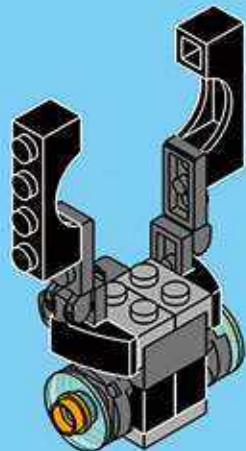




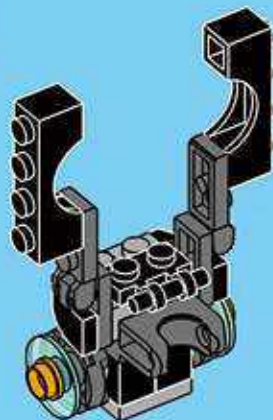
4



5



6





2x



2x

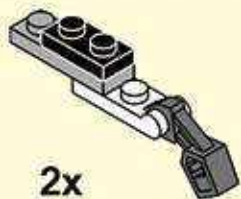


2x

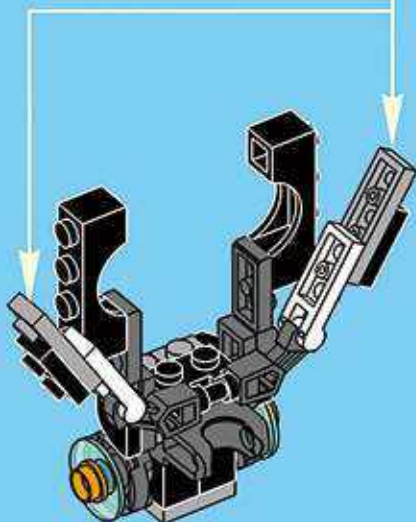


2x

7

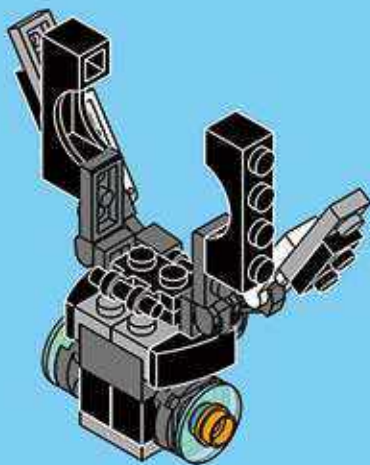


2x



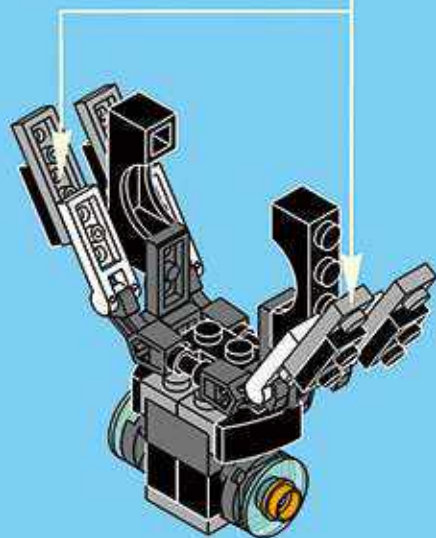
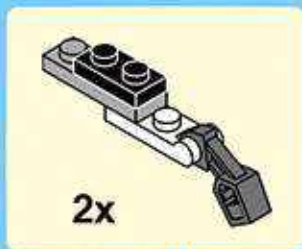
1x

8

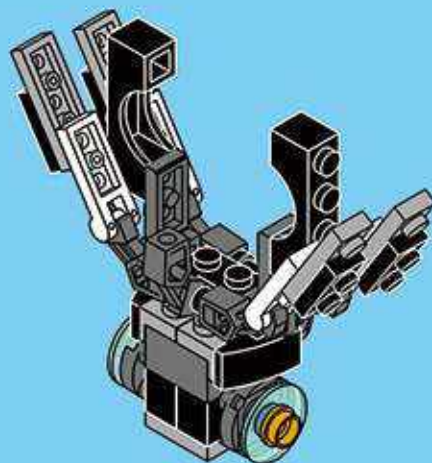




9



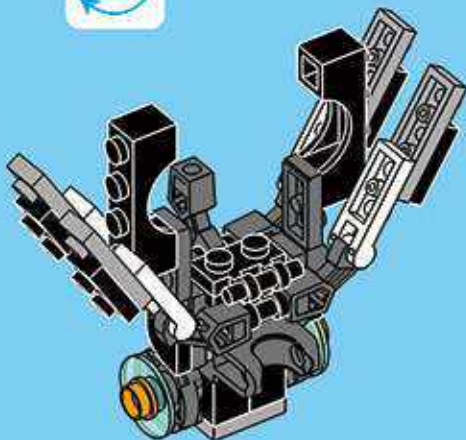
10





1x

11



1x



1x

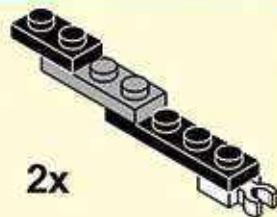


1x

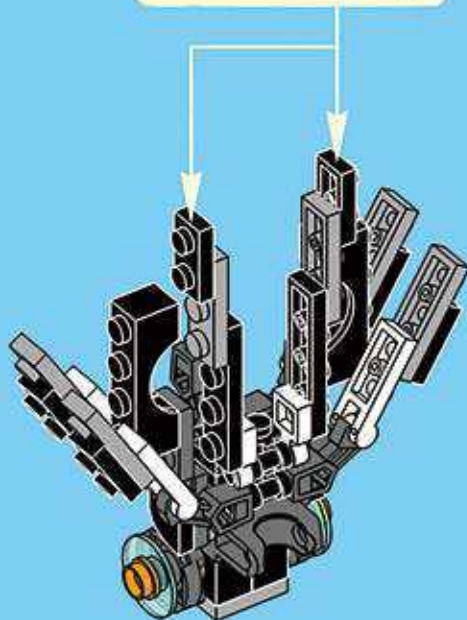


1x

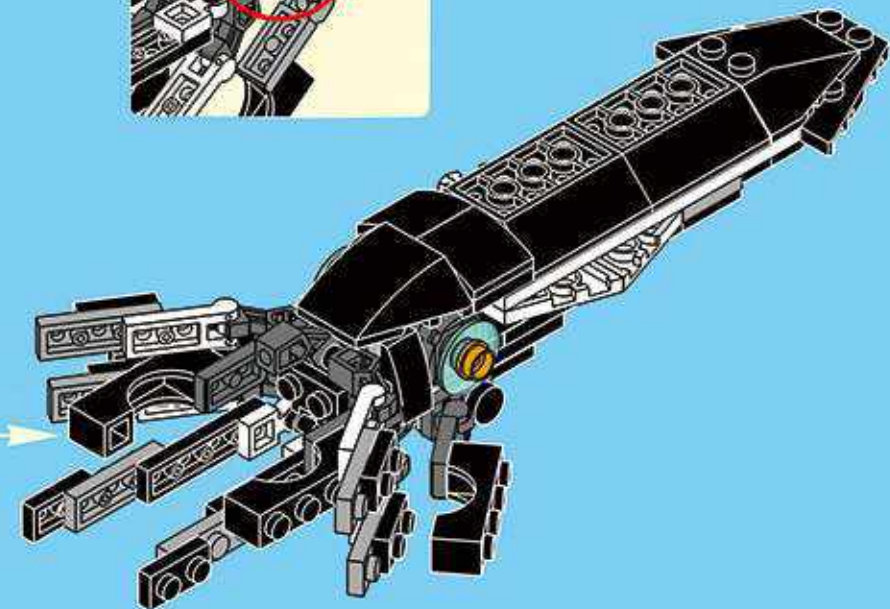
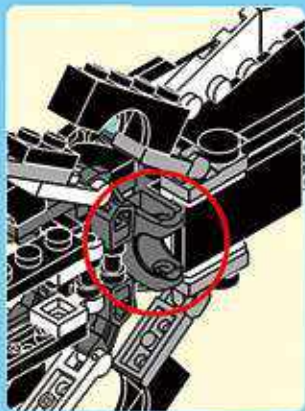
12



2x



9

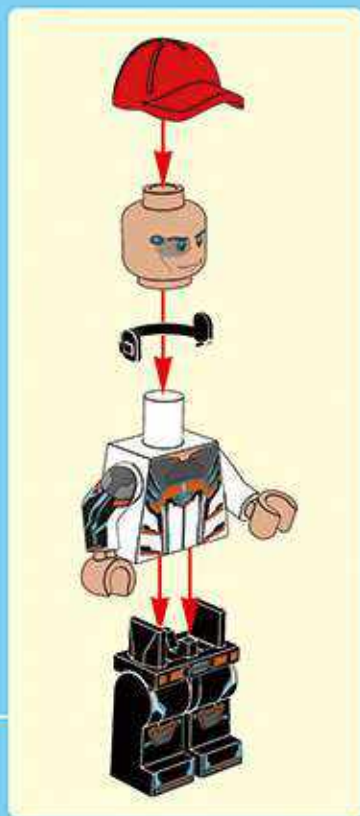


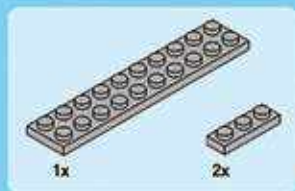
Architect

3122

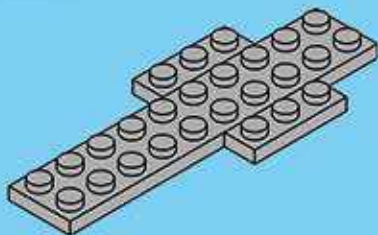


36 IN 1

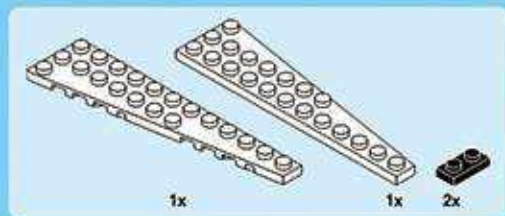
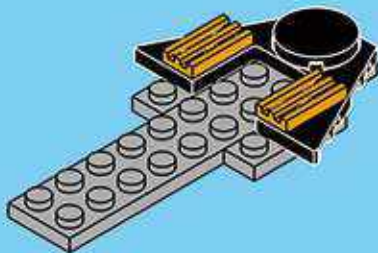




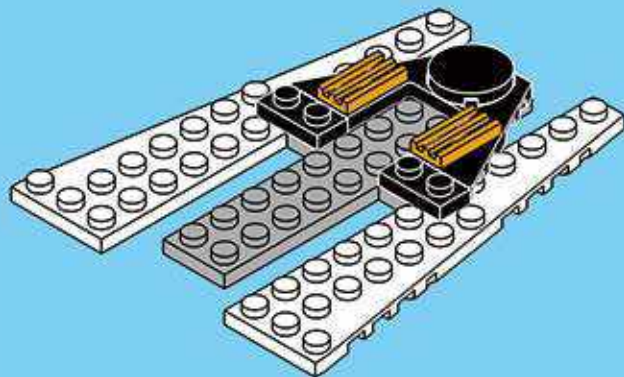
1



2



3



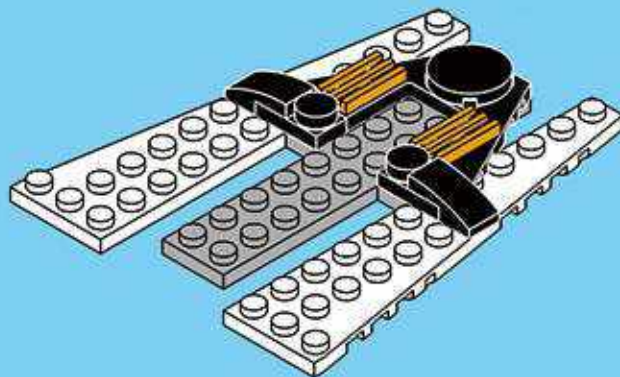


2x



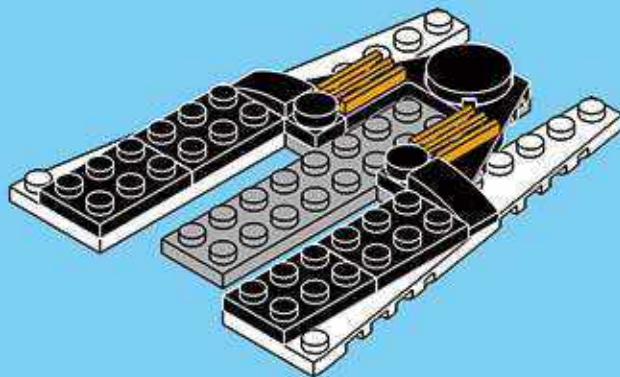
2x

4



4x

5



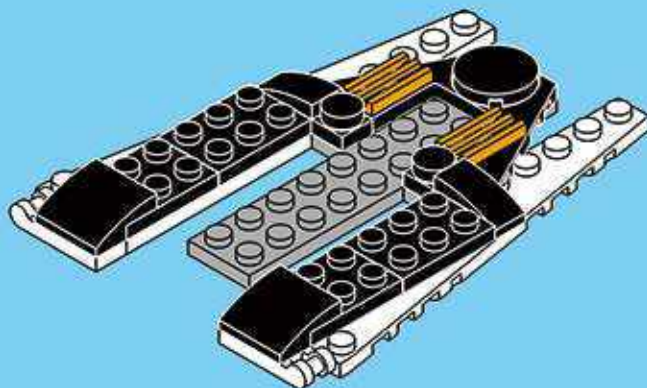


2x



2x

6



1x

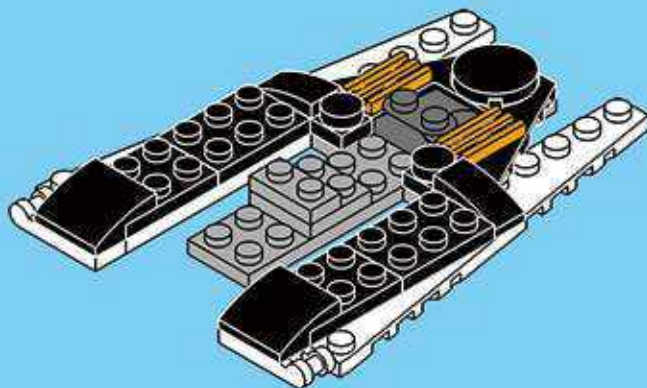


1x



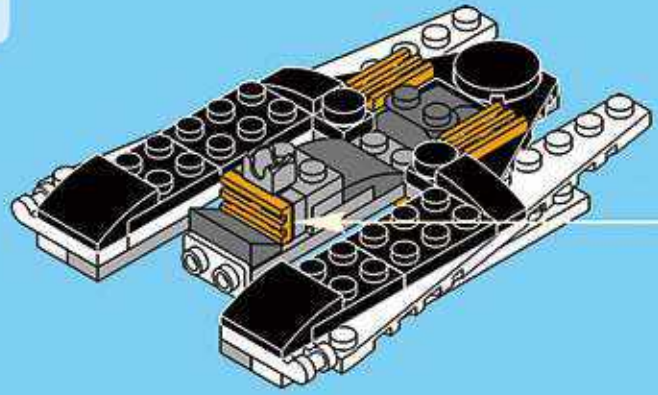
1x

7

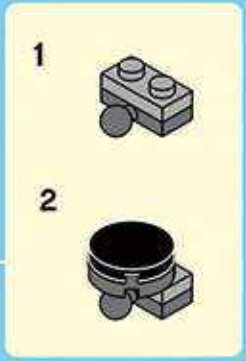
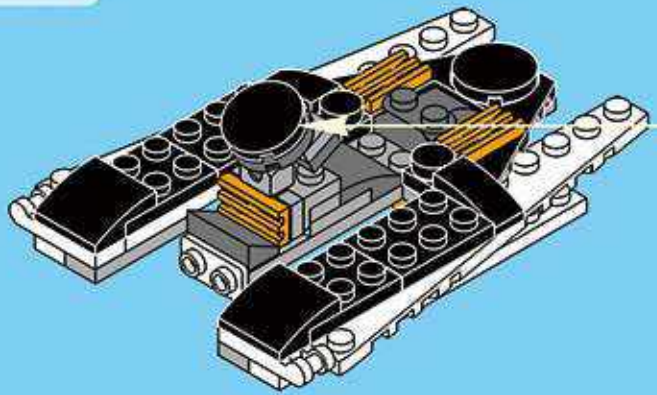




10



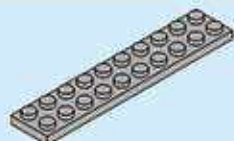
11





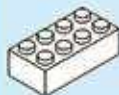
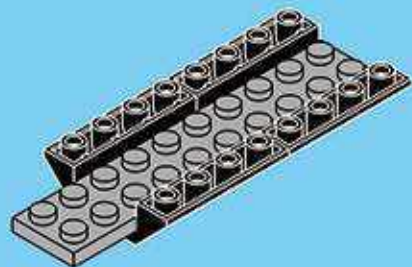
2x

1



1x

2



1x

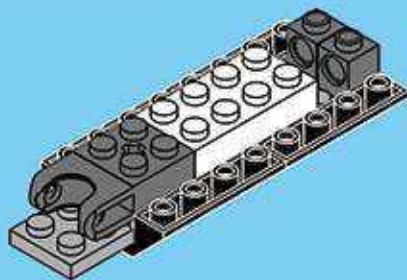


1x



2x

3

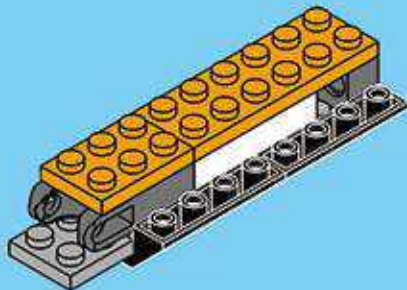


1x



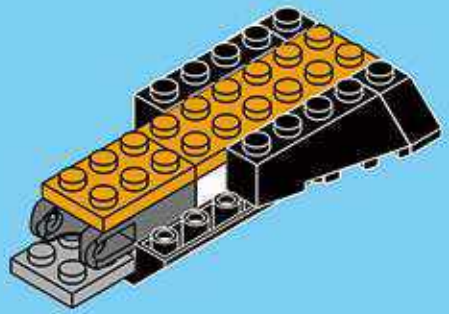
1x

4

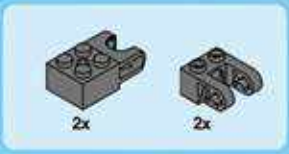
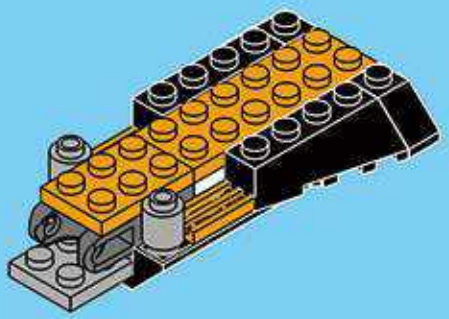




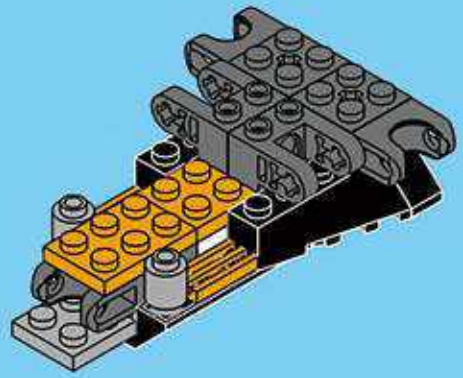
5



6



7



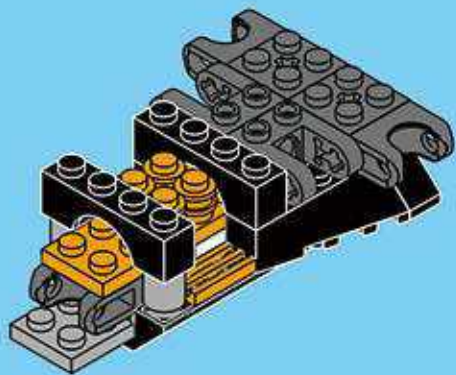


2x



8x

8

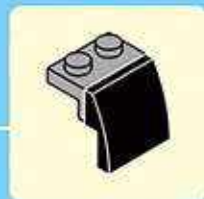
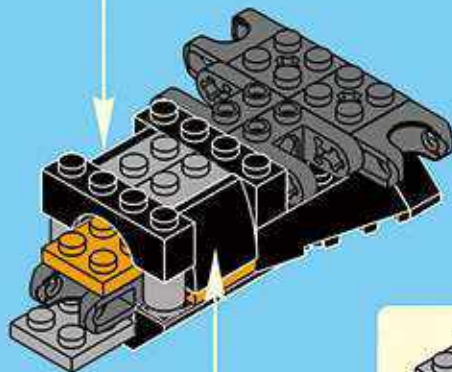


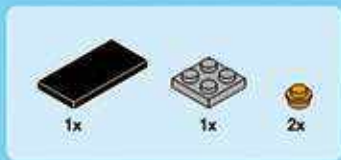
2x



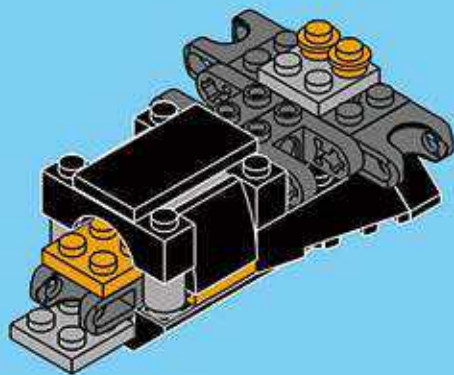
2x

9

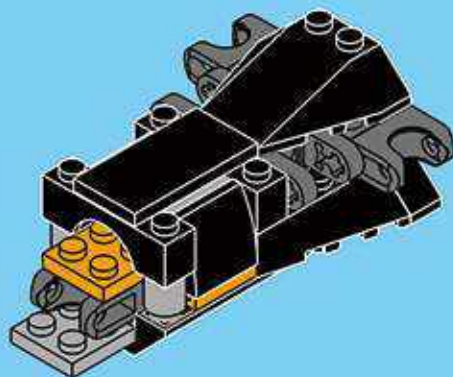




10



11





1x

2x

1



2x

2



1x

1x

2x

3



1x

1x

4





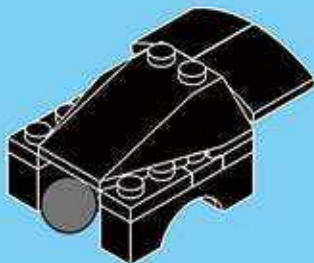
1x

5



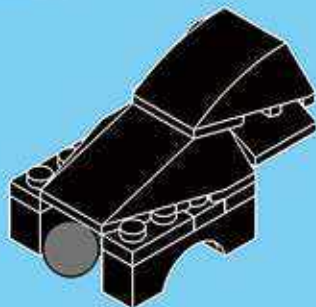
2x

6



1x

7



1x

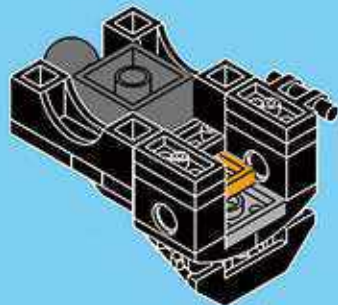


2x



3x

8



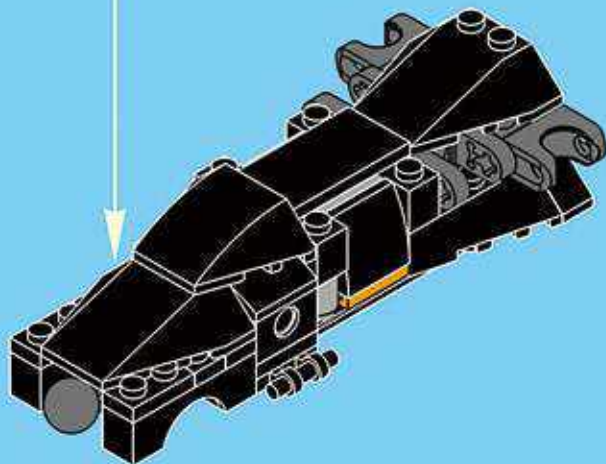


6x

9



12





1x

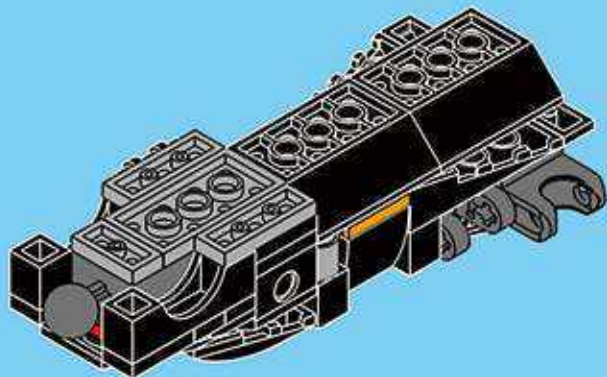


2x



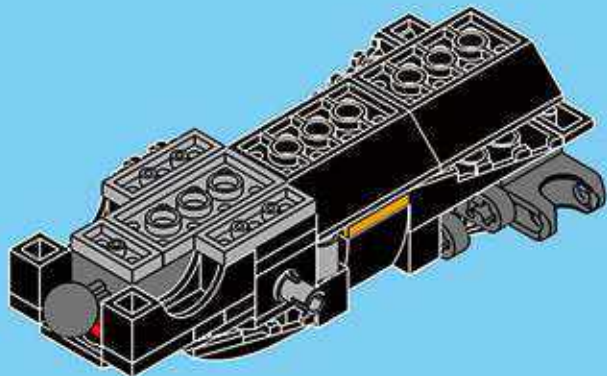
1x

13



1x

14



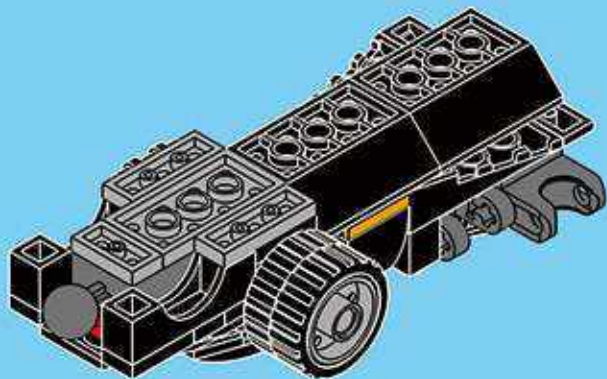


1x



1x

15

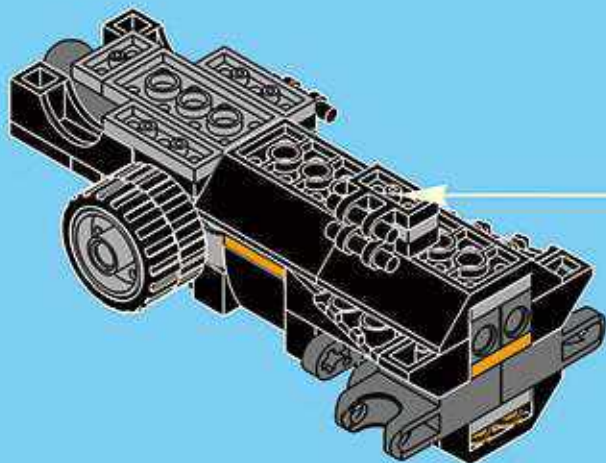


1x



2x

16





1x

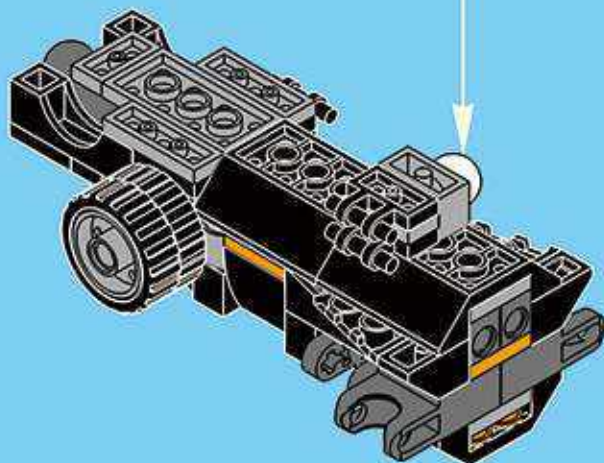
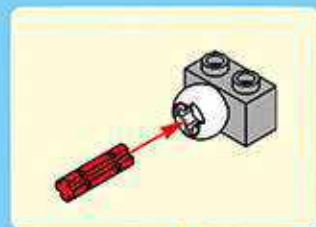


1x

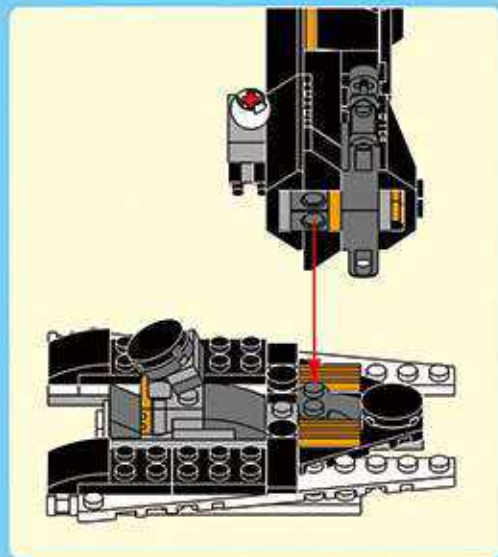
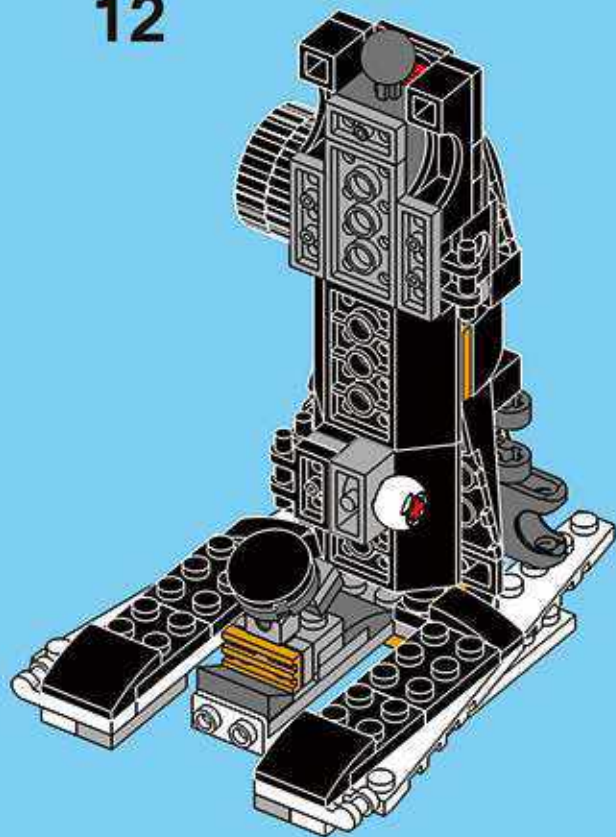


1x

17



12



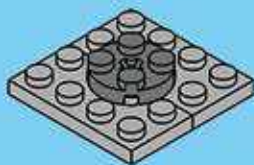


2x



1x

1

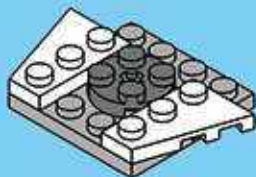


1x



1x

2



1x

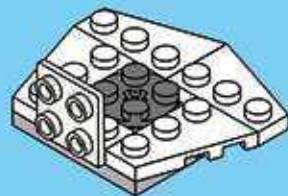


1x



1x

3



1x



2x



1x

4



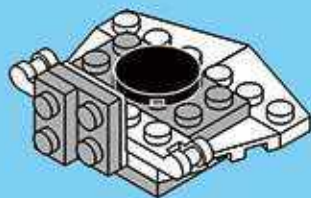


1x



1x

5

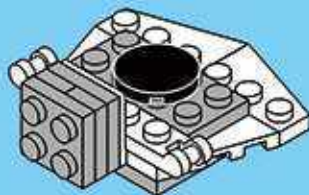


1x

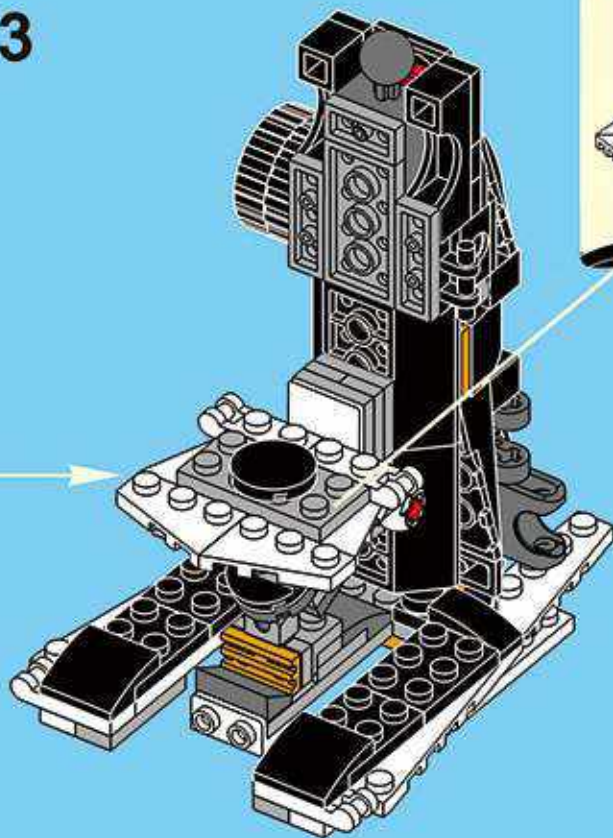


1x

6



13





1x

1



1x



1x

2



1x

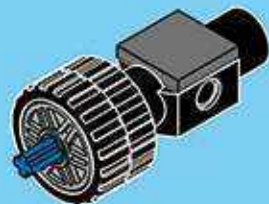


1x



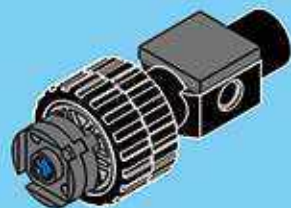
1x

3



2x

4



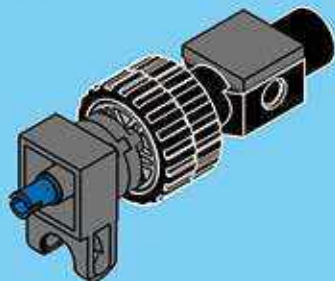


1x



1x

5



1x

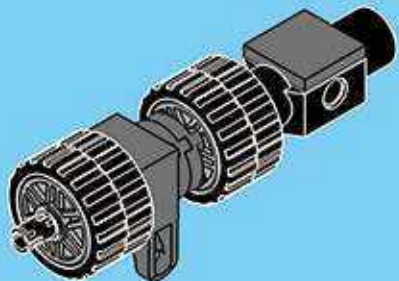


1x



1x

6



1x

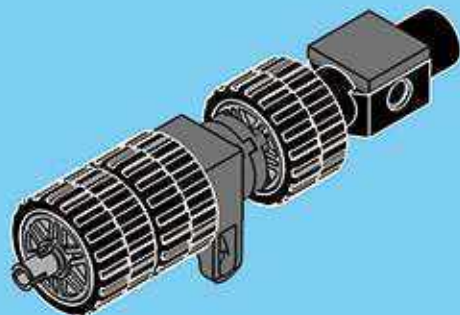


1x



1x

7





1x

1x

1

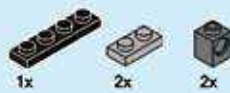


1x



2x

2



1x

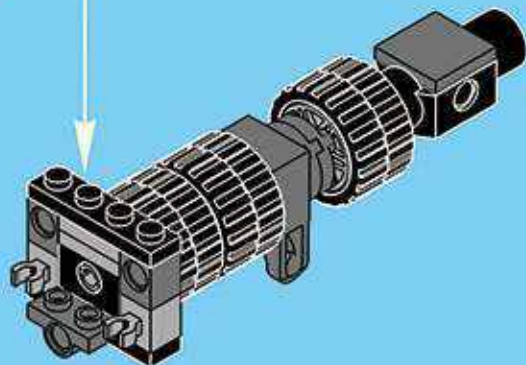
2x

2x

3

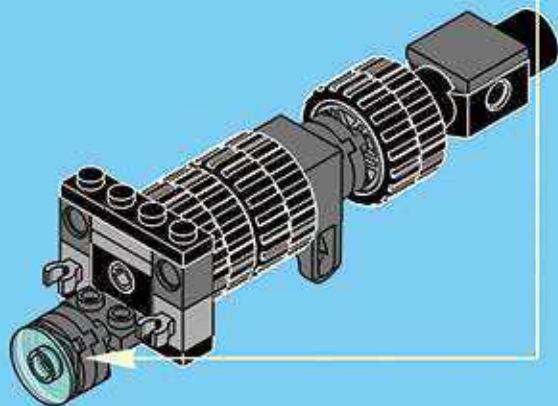


8

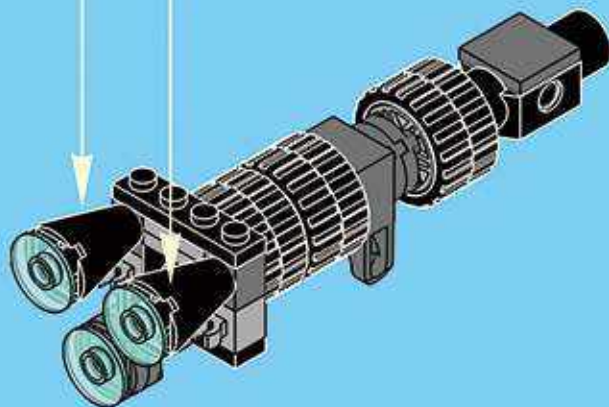




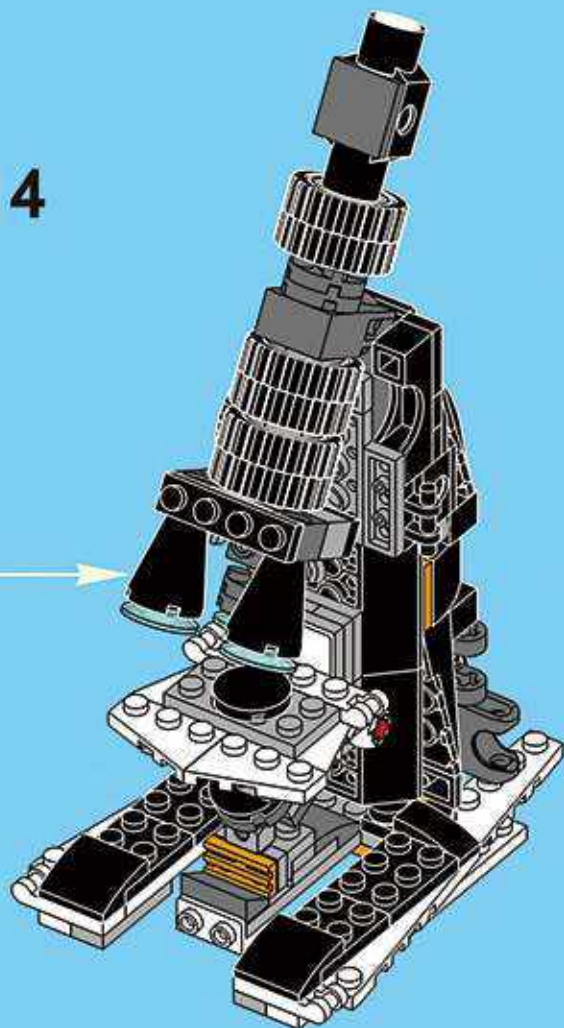
9



10



14

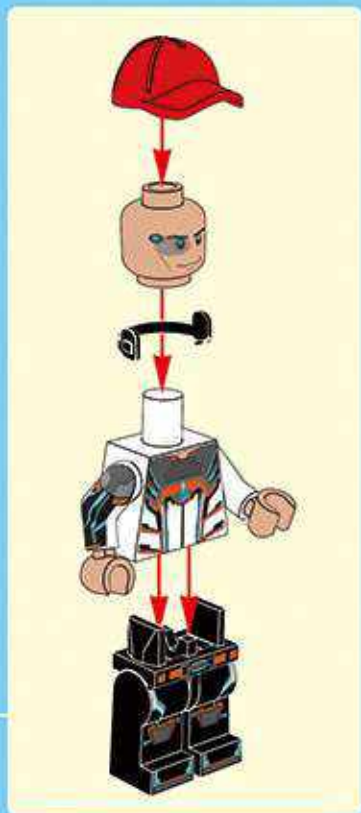


Architect

3122

36 IN 1







1x

1

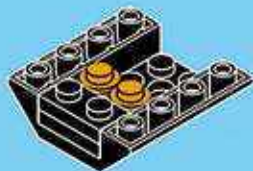


2x



4x

2



1x



2x

3



2x

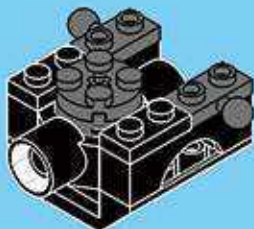


2x



2x

4



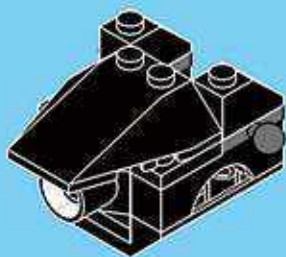


1x



2x

5



1x

1



1x



1x

2

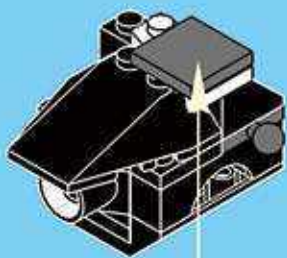


1x

3



6



1



2





1x

1x

1x

3

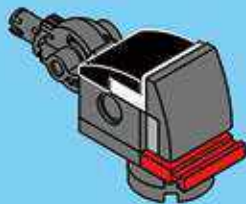


1x

1x

1x

4



1x



2x

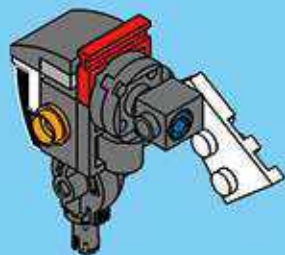
5



1x

1x

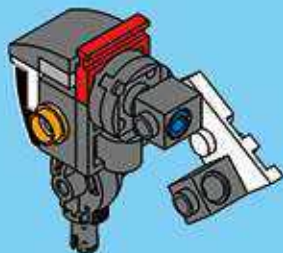
6





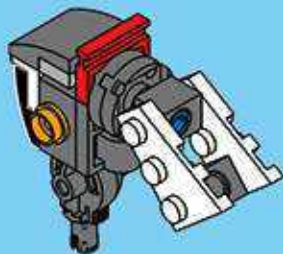
1x

7

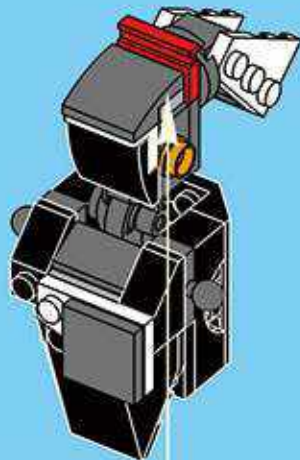


1x

8



7





1x

1



1x

3



1x



1x



1x



3x

2



1x

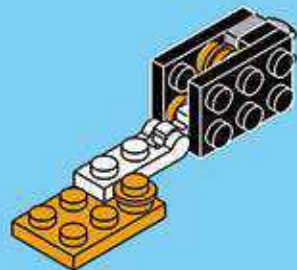


1x



1x

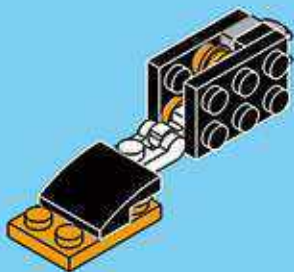
4





1x

5

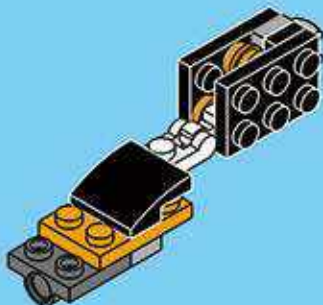


1x



1x

6

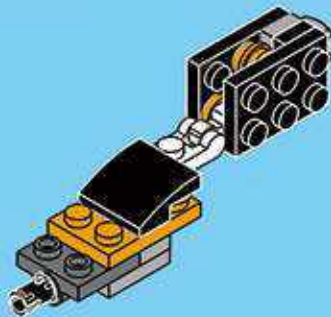


1x



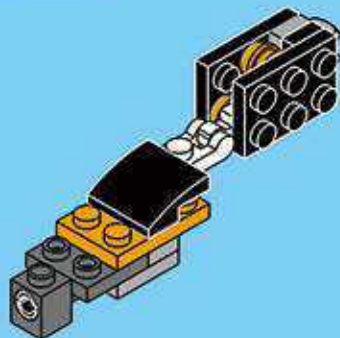
1x

7

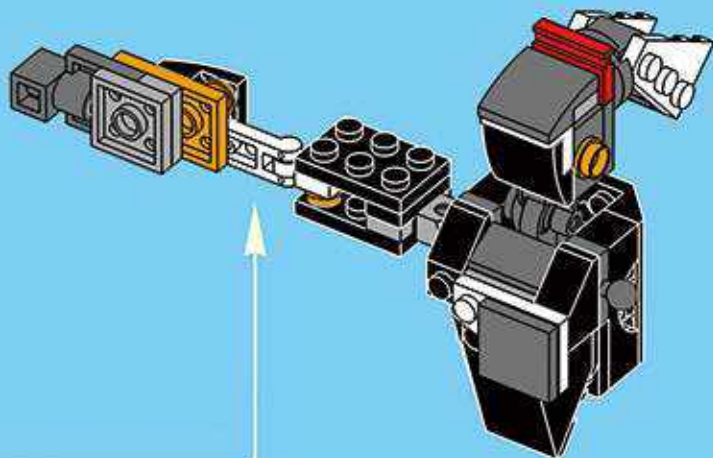


1x

8



8



1x

1



1x



1x



1x



3x

2





1x



1x

3

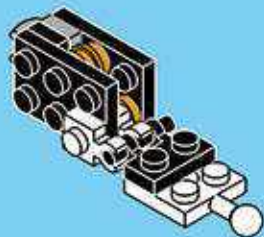


1x



1x

4

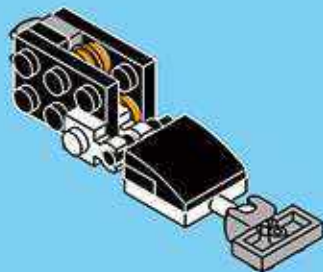


1x

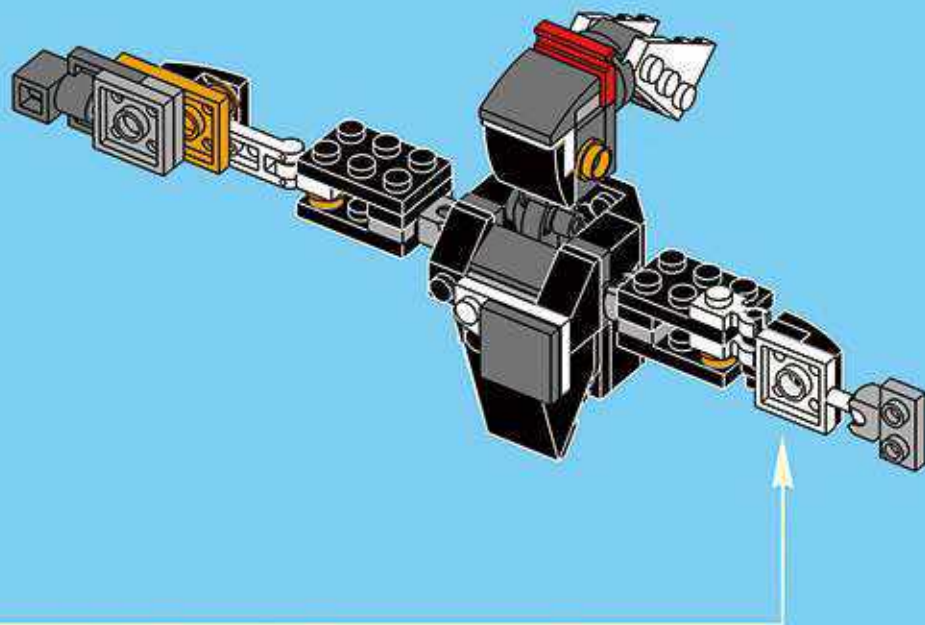


1x

5



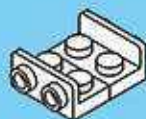
9





2x

1



2x

2



4x

3



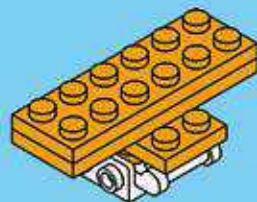
1x

4



2x

5





1x

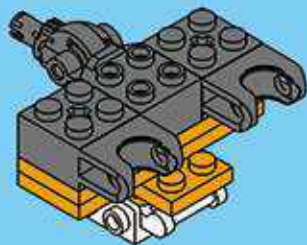


2x



1x

6

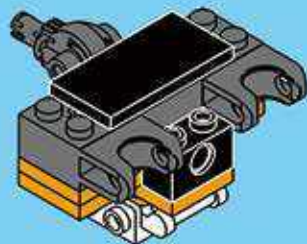


1x



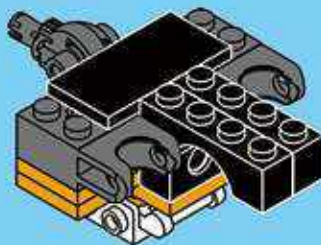
1x

7



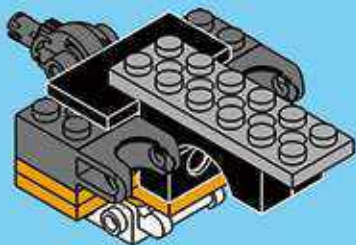
2x

8



1x

9



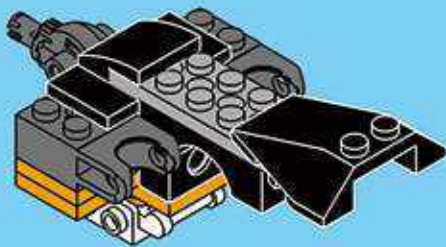


1x

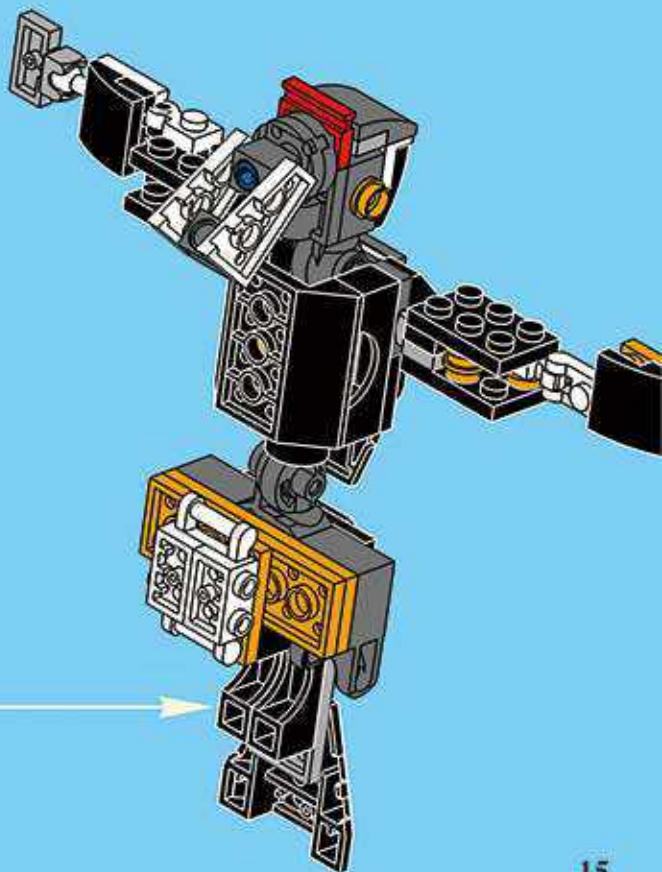


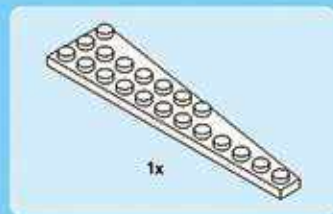
1x

10

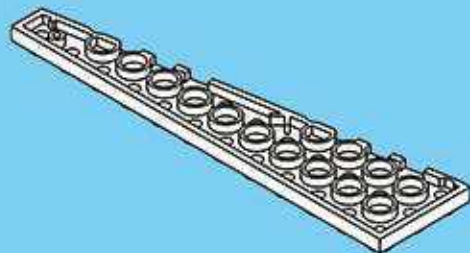


10

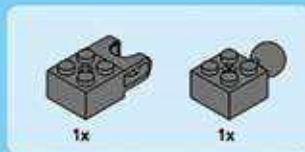
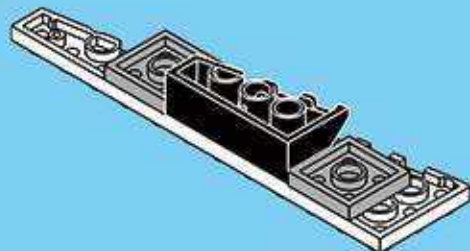




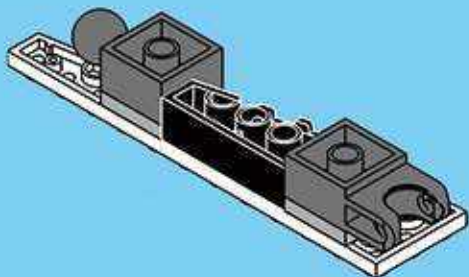
1



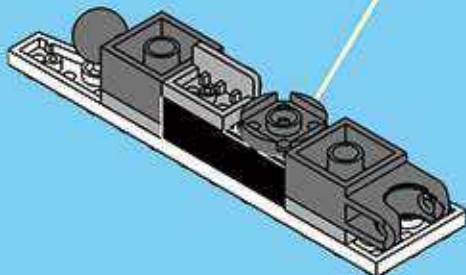
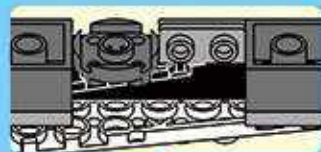
2



3



4



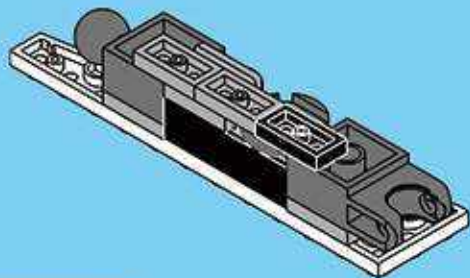


2x



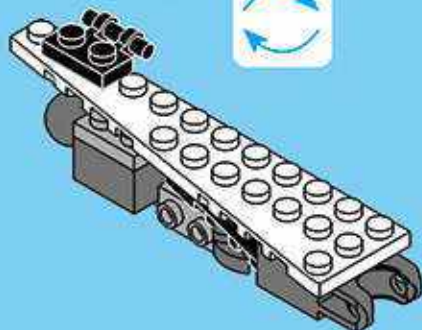
1x

5

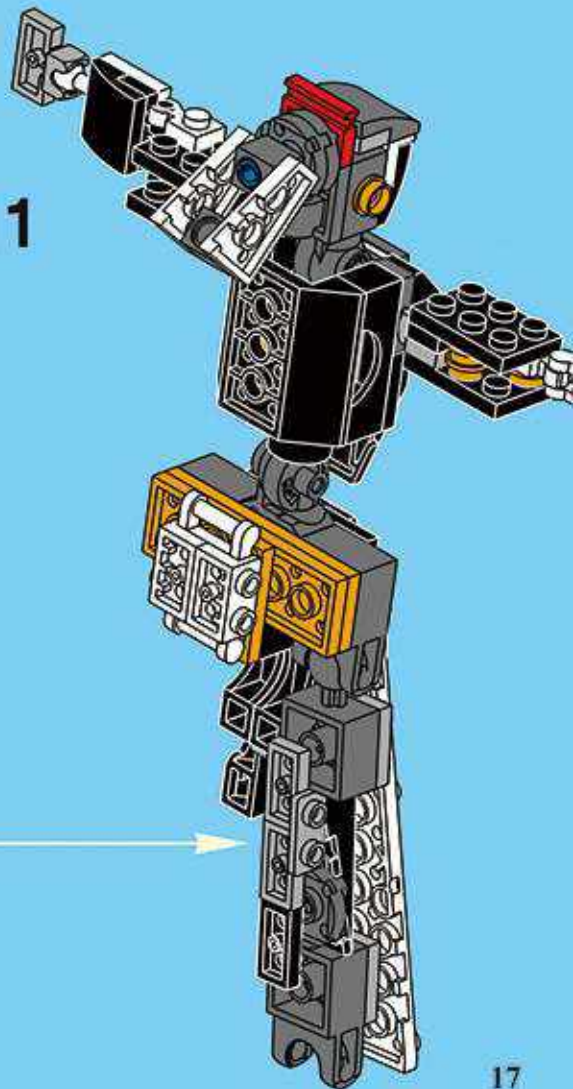


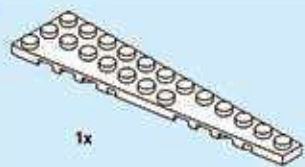
1x

6

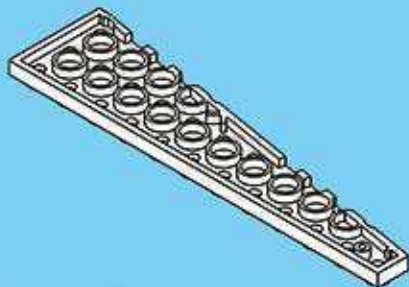


11

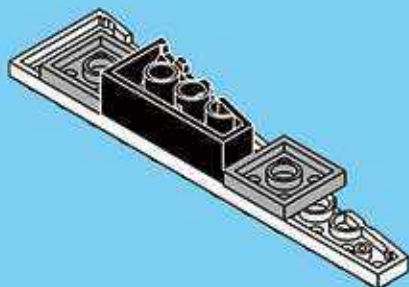




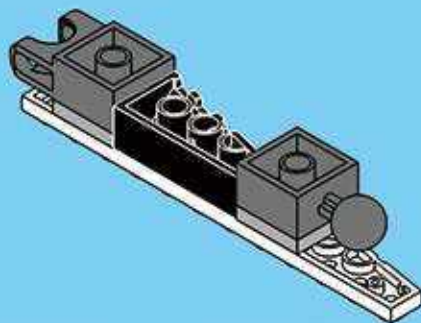
1



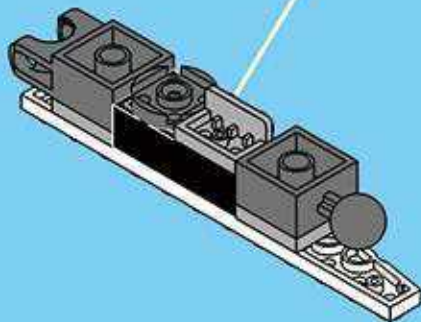
2



3



4



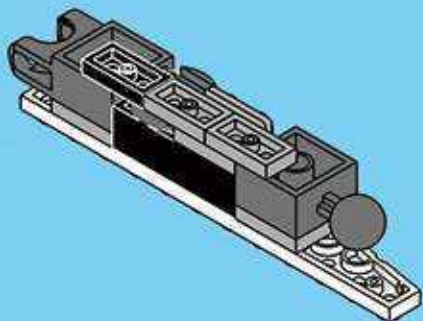


2x



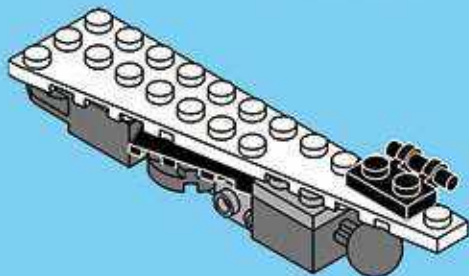
1x

5

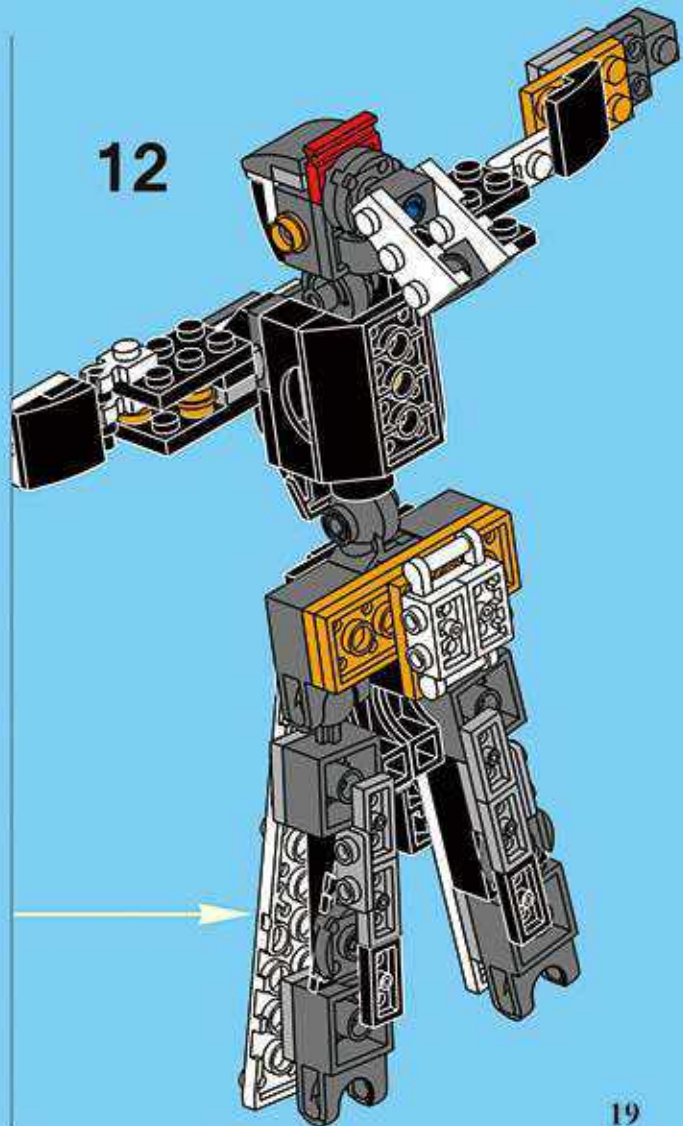


1x

6



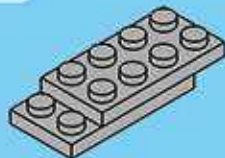
12





2x

1



1x

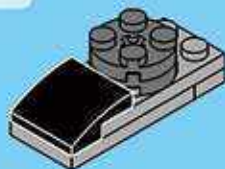


1x



2x

2



1x



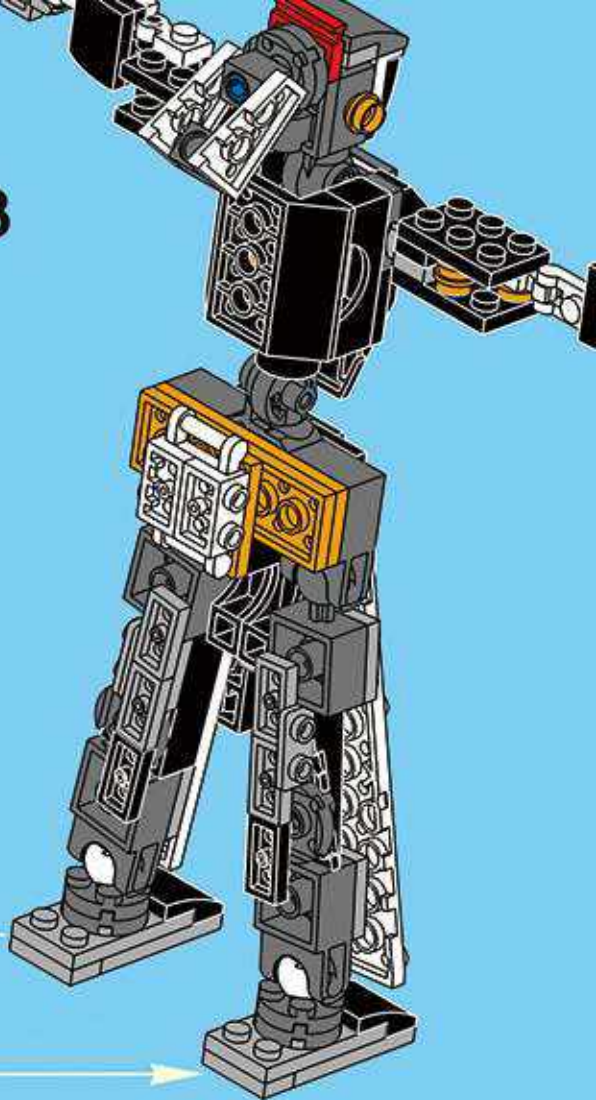
1x

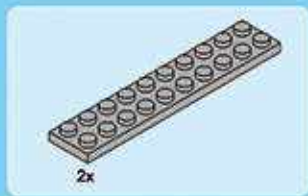
3



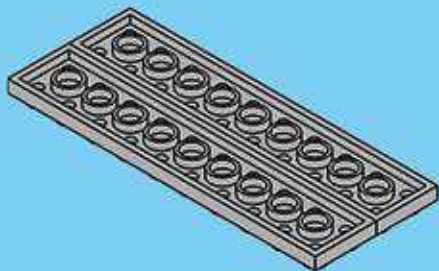
2x

13

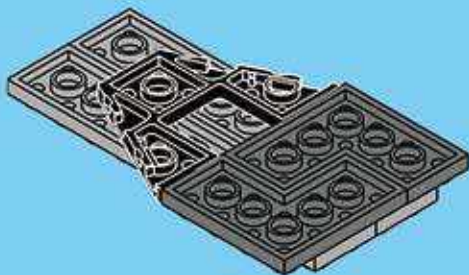




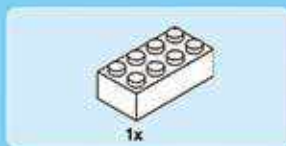
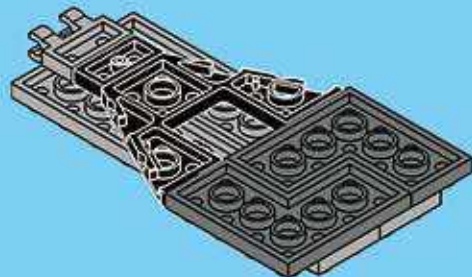
1



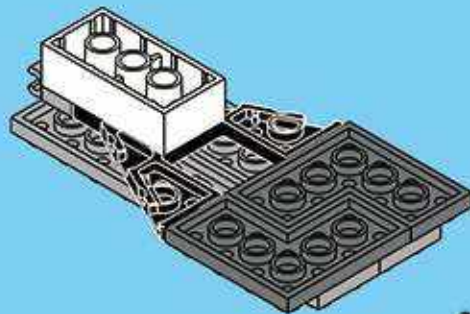
2



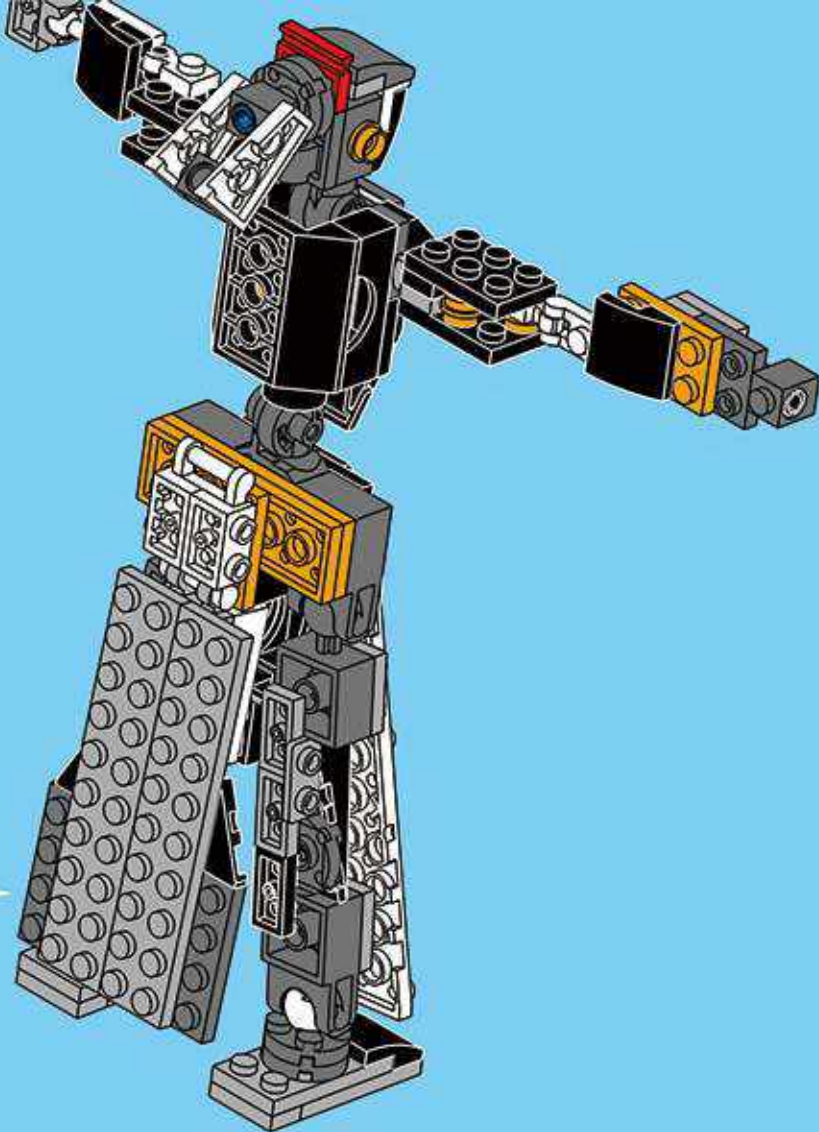
3



4



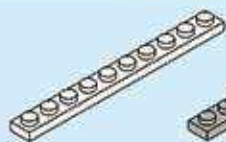
14





1x

1

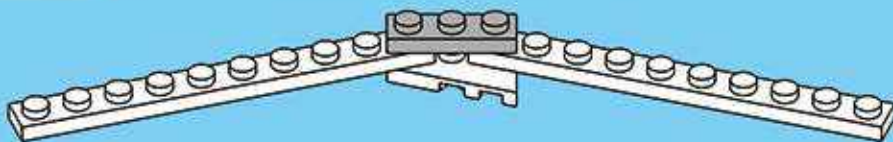


2x



1x

2

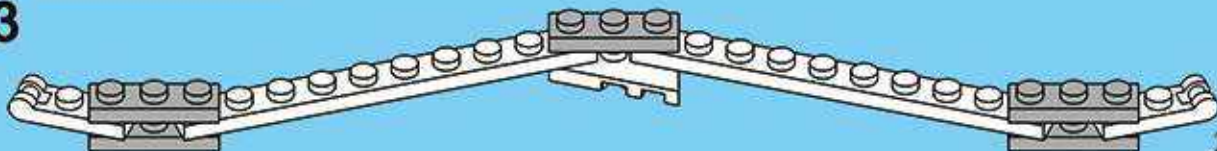


4x

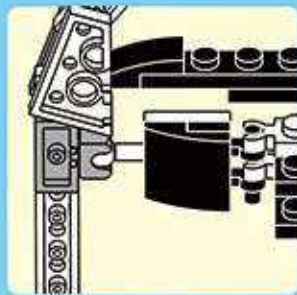
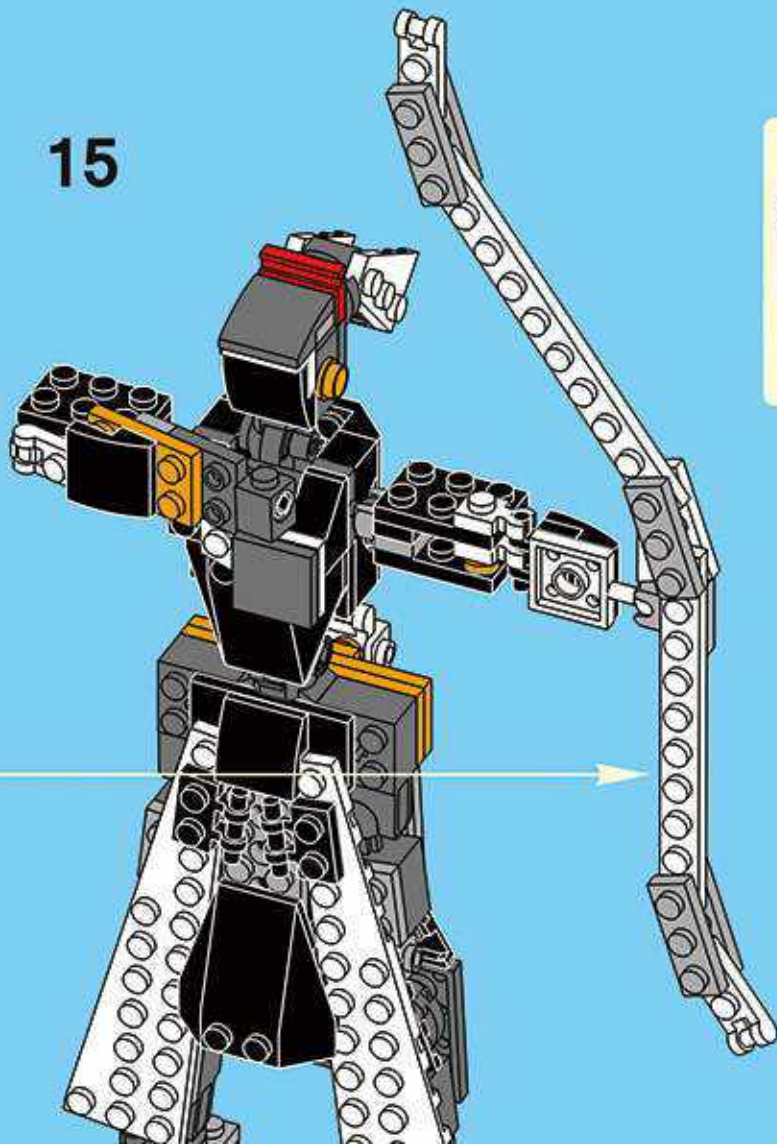


2x

3



15





1x

1

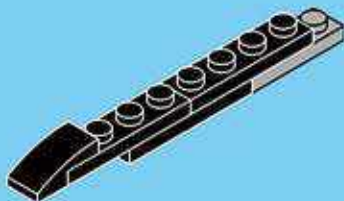


3x



1x

2



1x

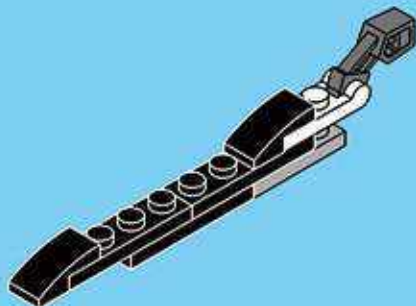


1x

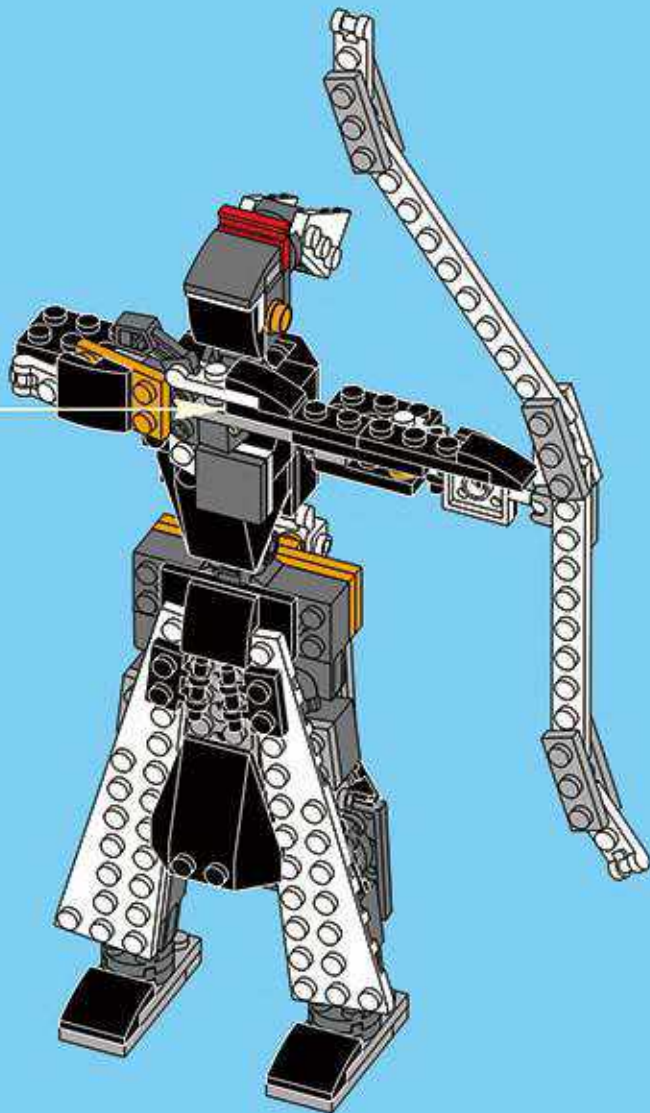


1x

3



16

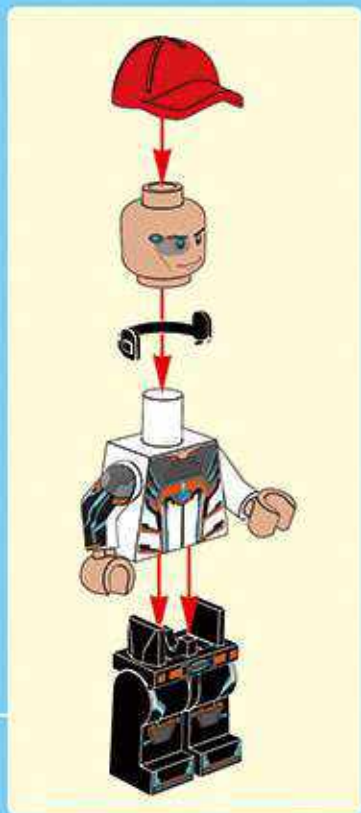


Architect

3122

36 IN 1







2x



1x

1



1x



1x



2x

2



2x



1x

3



1x



1x

4





1x

2x

5



1x

1x

6



1x

7

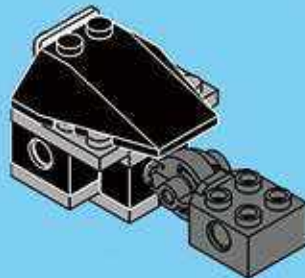


1x



1x

8



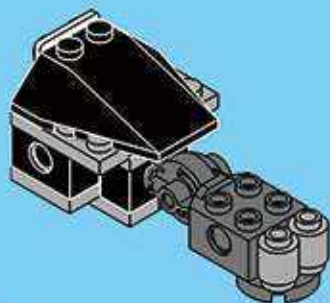


1x



2x

9

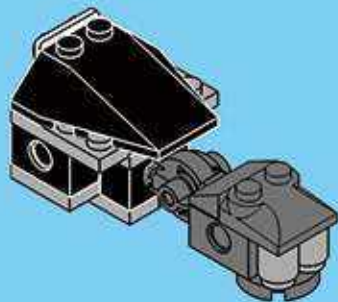


1x



1x

10



1x

1



2x



6x

2





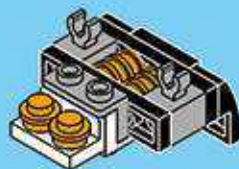
3



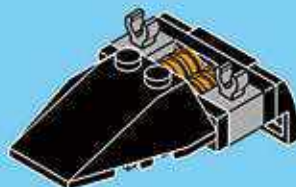
4



5



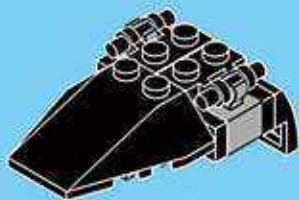
6





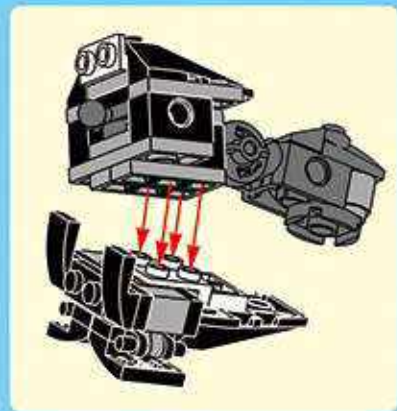
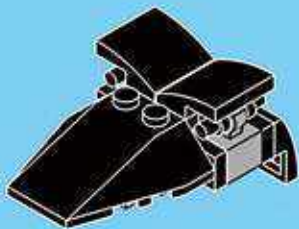
2x

7



2x

8

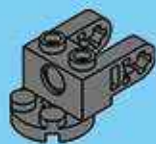


11





1



2



3



4





1x

5



1x

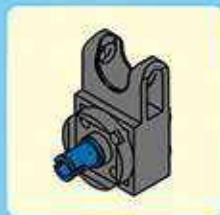


1x

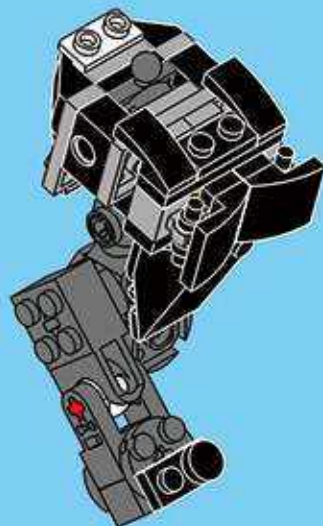


1x

6

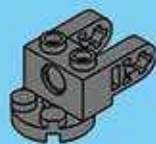


12





1



2



3



4





1x

5



1x

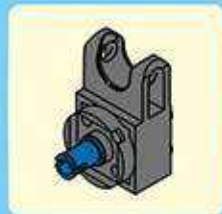


1x

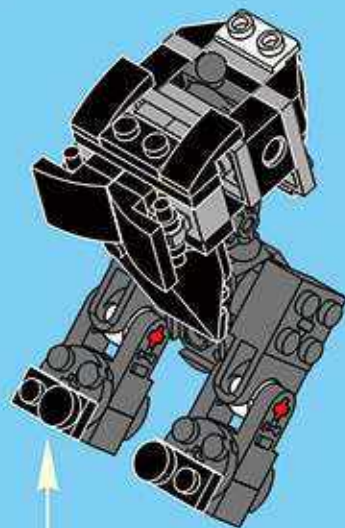


1x

6



13





1x

1



1x



1x

2



1x

3



1x



1x

4





1x



1x

5

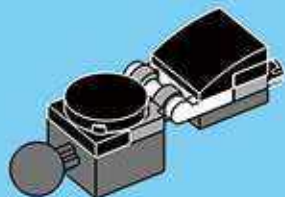


1x



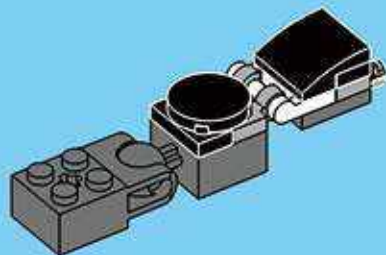
1x

6



1x

7

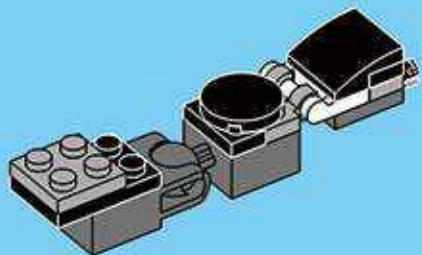


1x



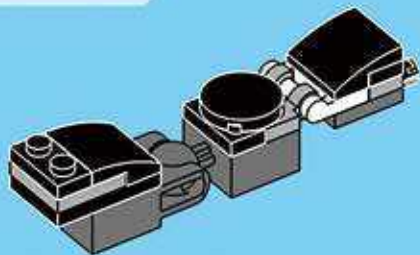
1x

8

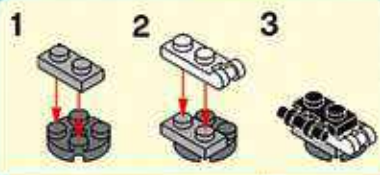




9



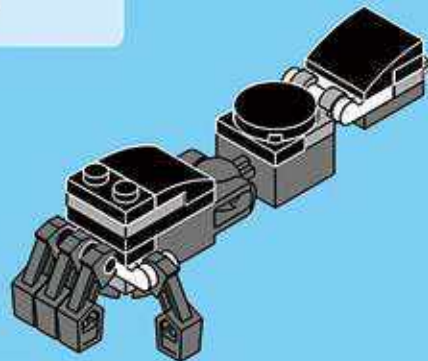
10



14

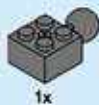


11



14





1



2



3



4

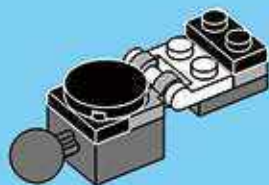




1x

1x

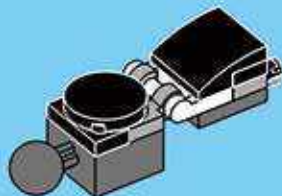
5



1x

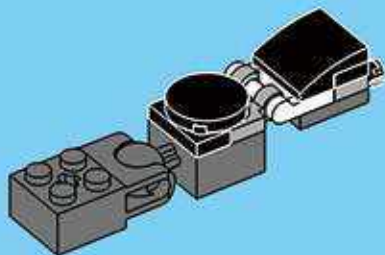
1x

6



1x

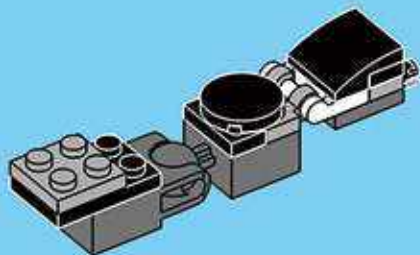
7



1x

1x

8





1x



1x

9



1x



1x

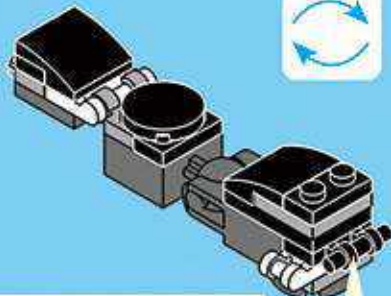


1x



1x

10



1



2

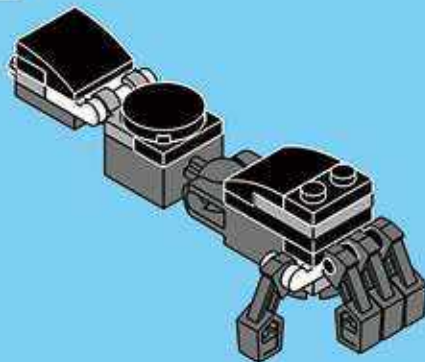


3

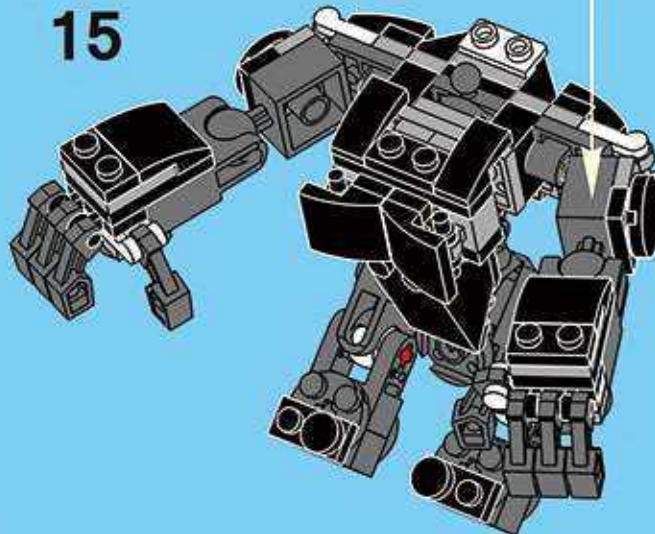


4x

11



15





1x

1



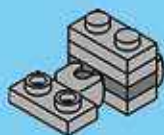
2x

2



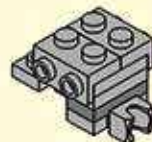
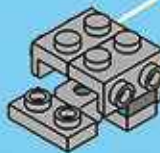
2x

3



2x

4



1x

5



2x

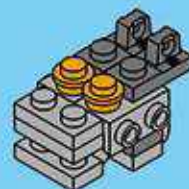


1x



2x

6

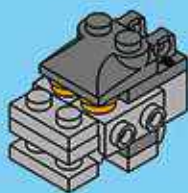
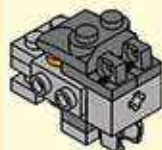




1x

1x

7

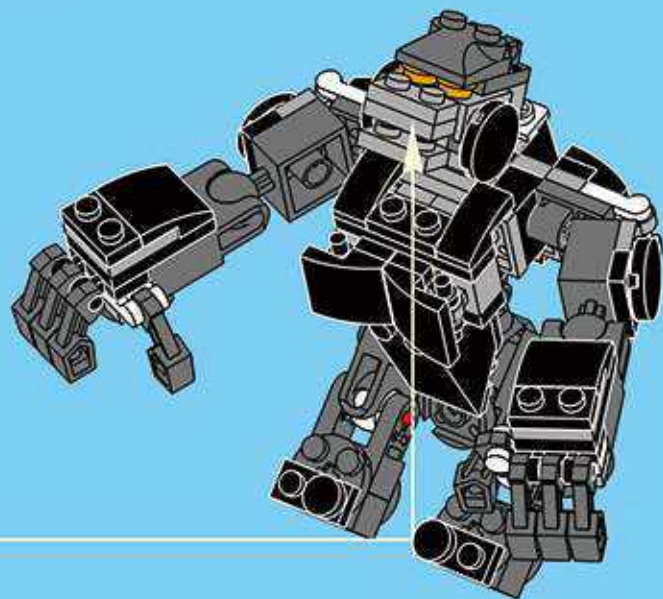


2x

8



15

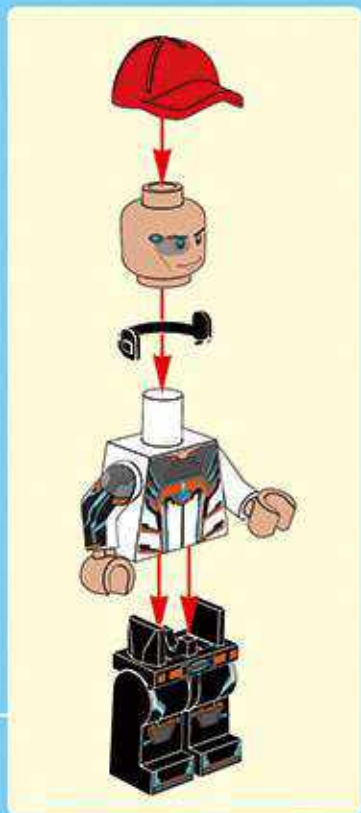


Architect

3122

36 IN 1







1x

1



2x



2x

2

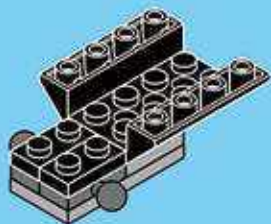


1x



2x

3



1x

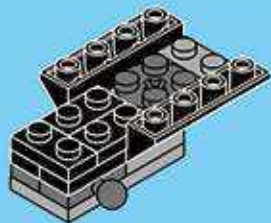


3x



1x

4

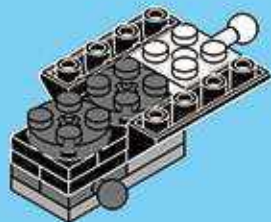


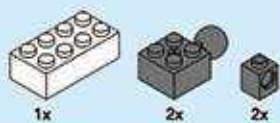
1x



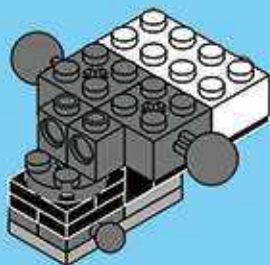
2x

5

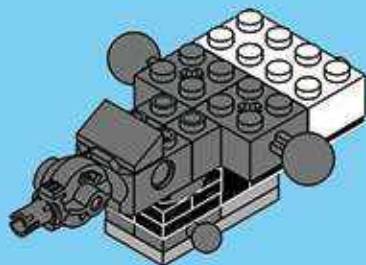




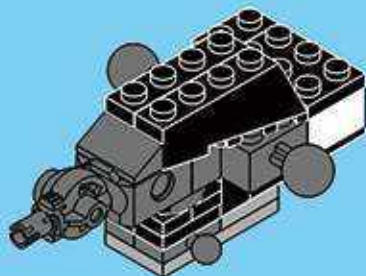
6



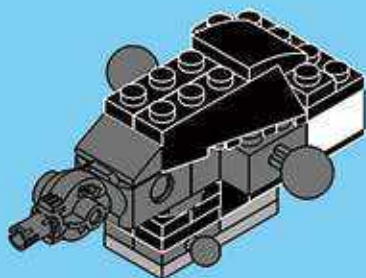
7



8



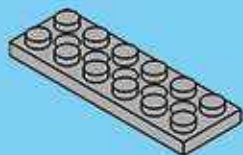
9





1x

1



1x



2x

2



2x



2x

3



1x

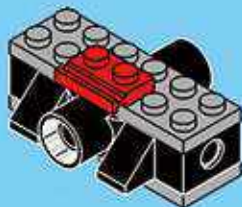


1x



1x

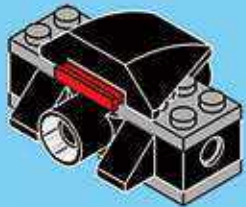
4





1x

5



1x



1x

1



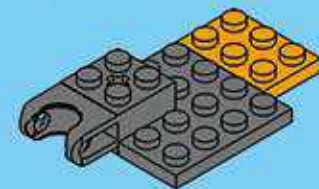
1x

2

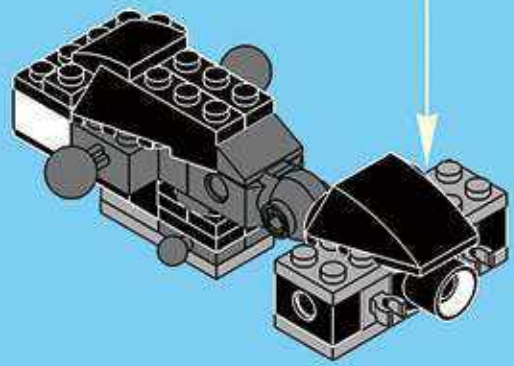


1x

3



10





1x

4

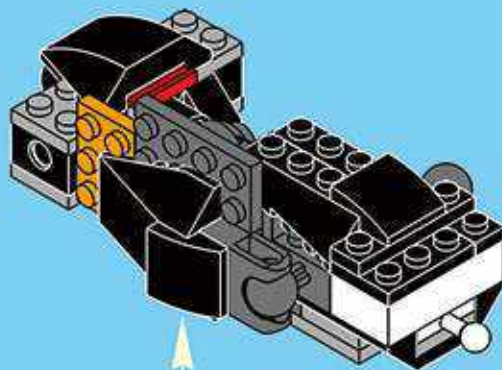


1x

5



11





1x



1x

1



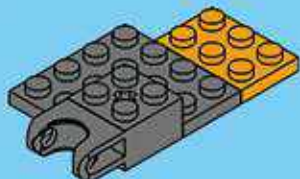
1x

2



1x

3



1x

4

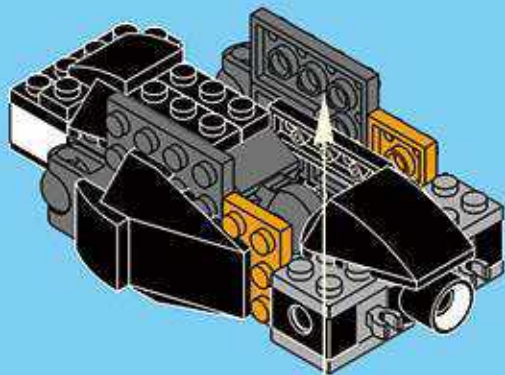


1x

5

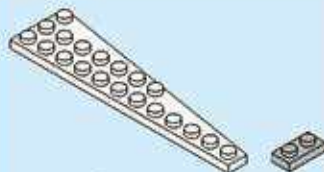


12



1x

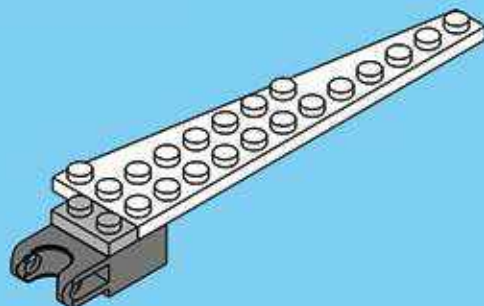
1



1x

1x

2



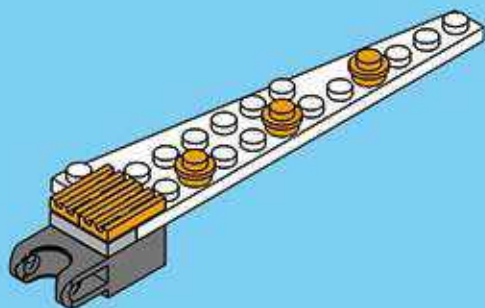


2x



3x

3

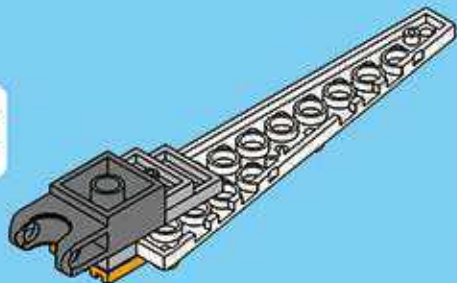


1x



1x

4

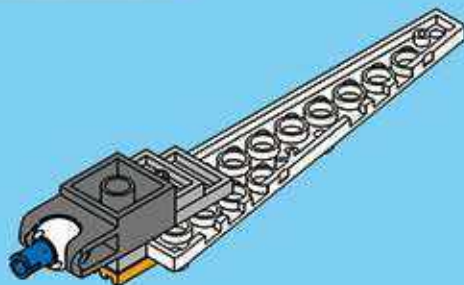


1x

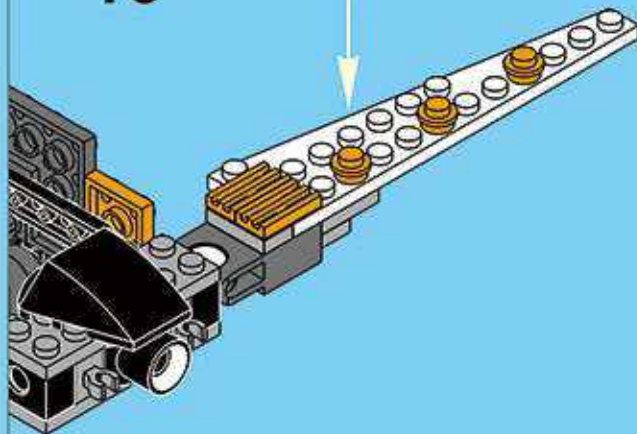


1x

5



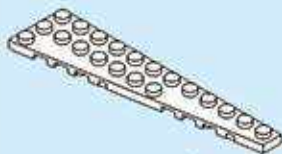
13





1x

1

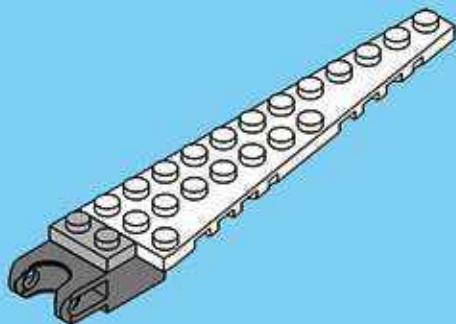


1x



1x

2

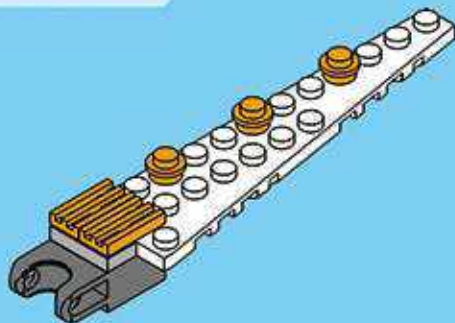


2x



3x

3

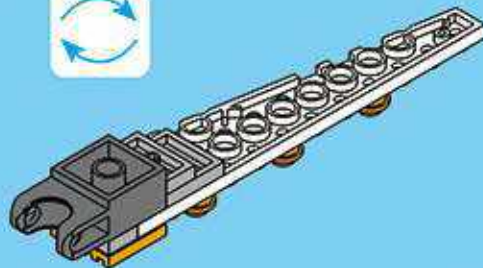


1x



1x

4



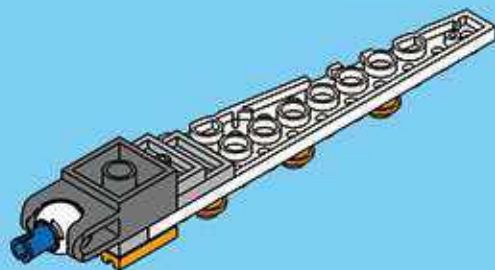


1x

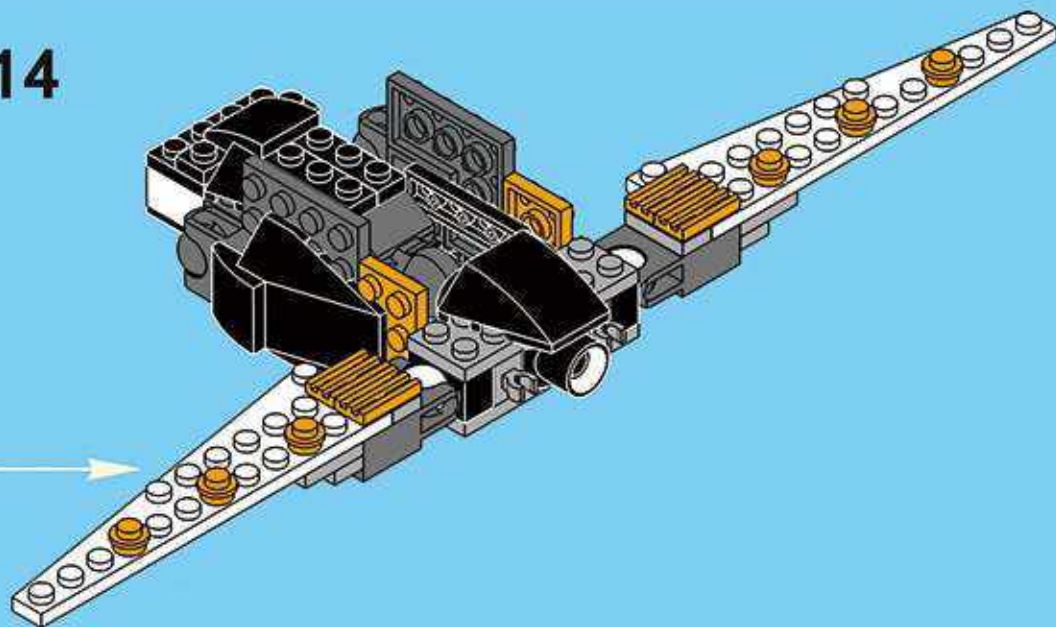


1x

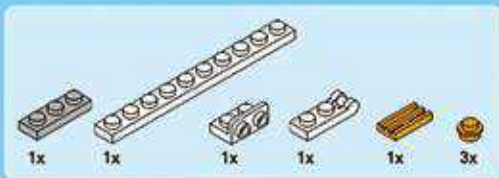
5



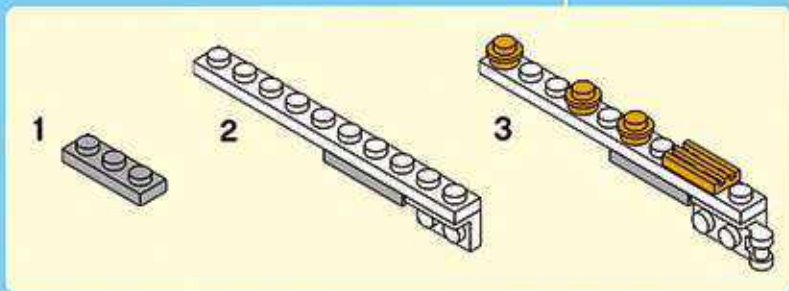
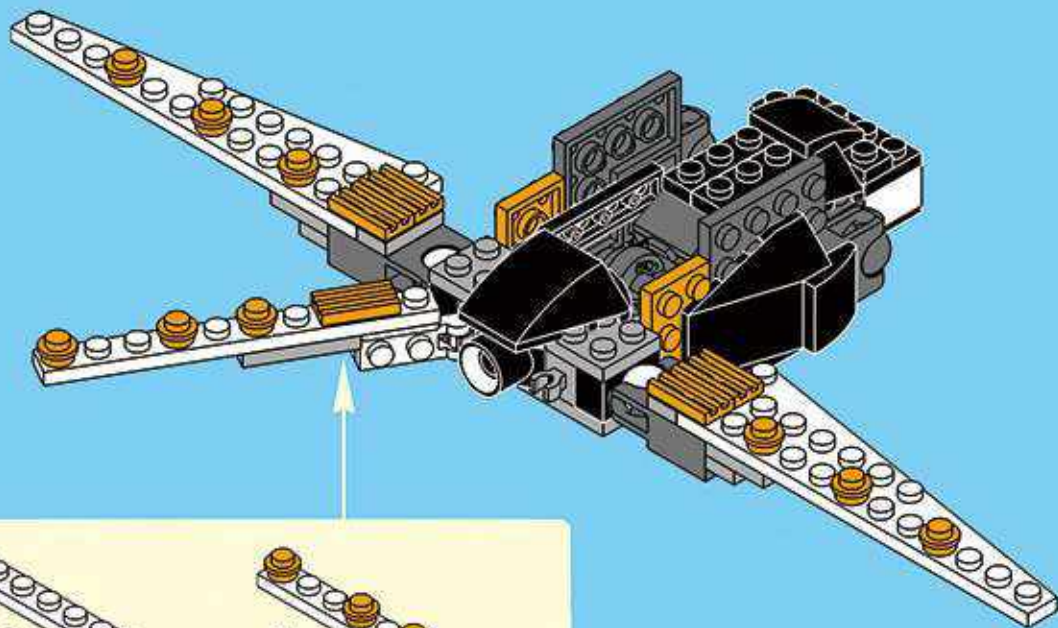
14

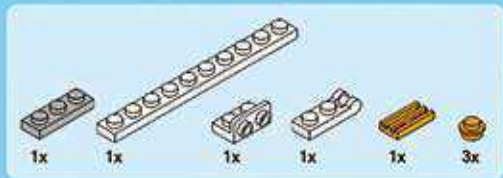


12

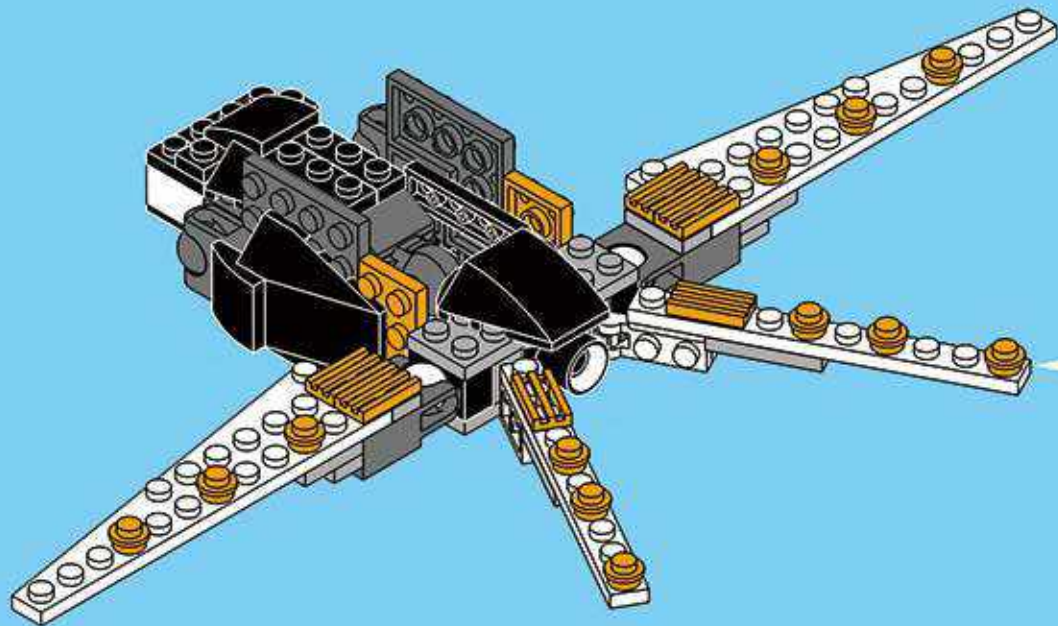
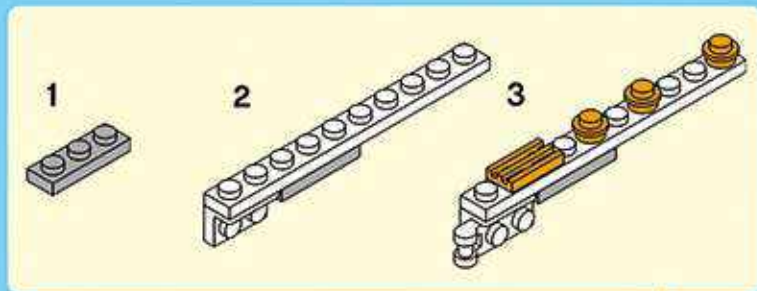


15





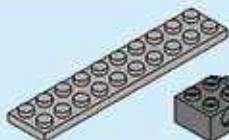
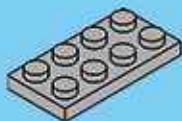
16





1x

1



1x

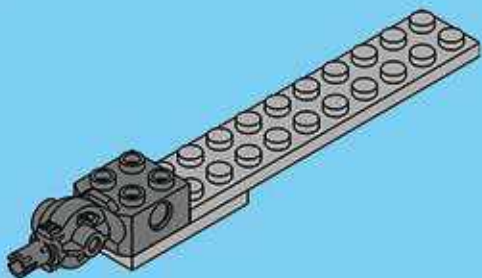


1x



1x

2



2x



2x

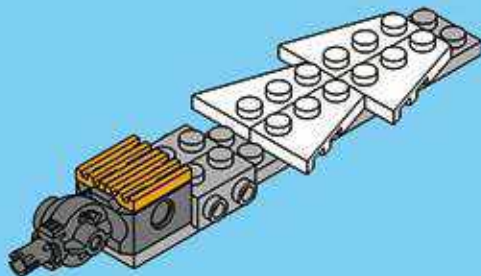


2x



2x

3



2x

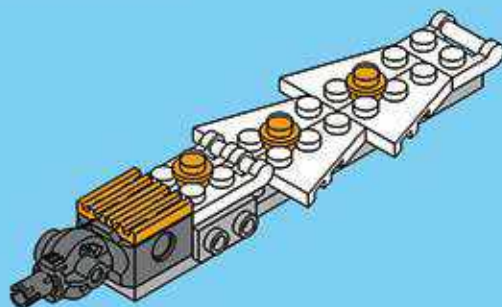


1x

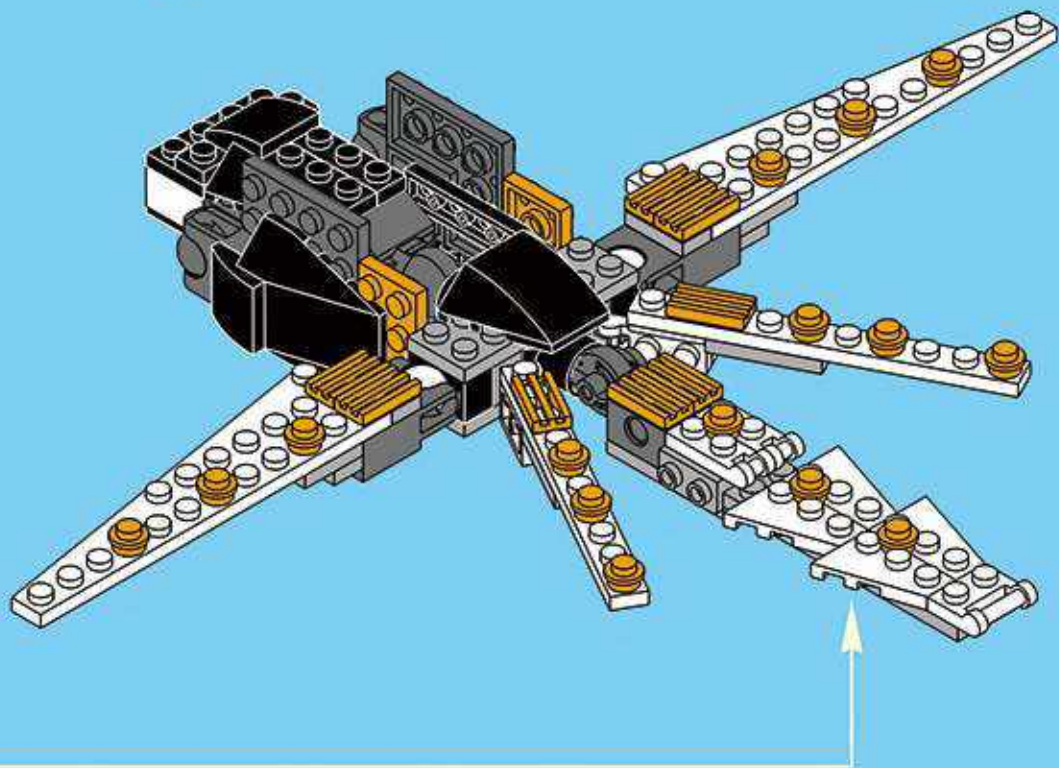


3x

4



17





1x

1



1x



1x

2



1x



1x

3

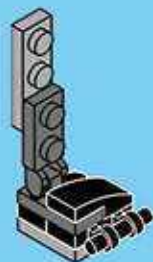


1x



1x

4



1x



1x

5



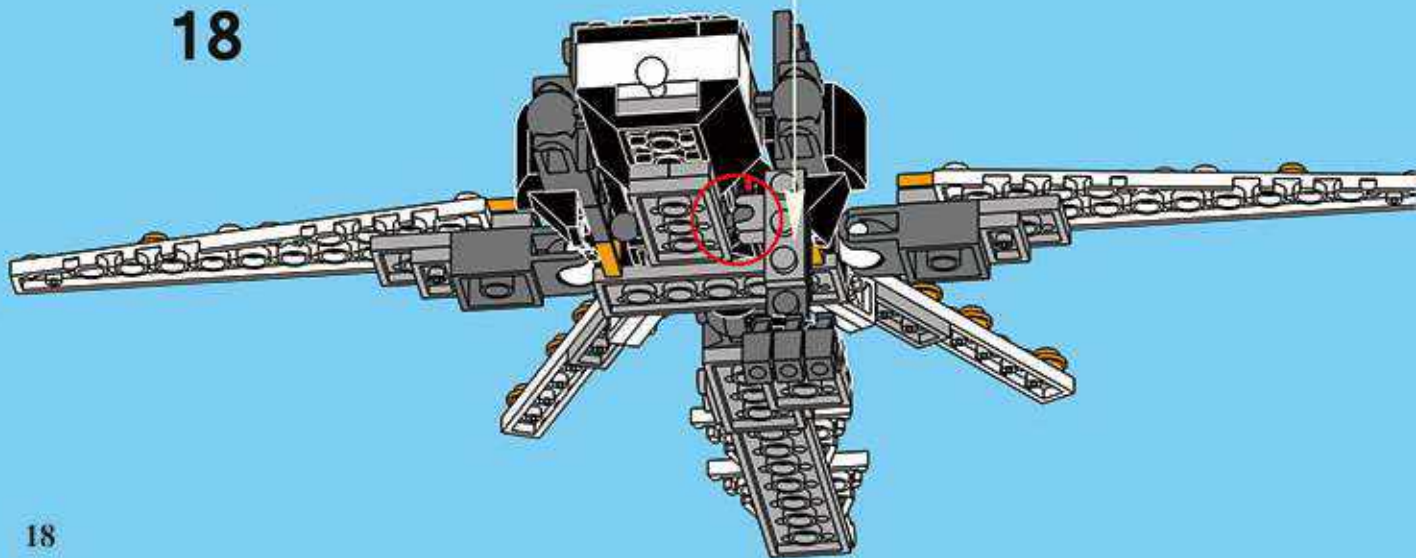


3x

6



18





1x

1



1x



1x

2



1x



1x

3

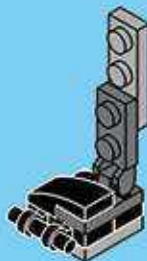


1x



1x

4



1x



1x

5



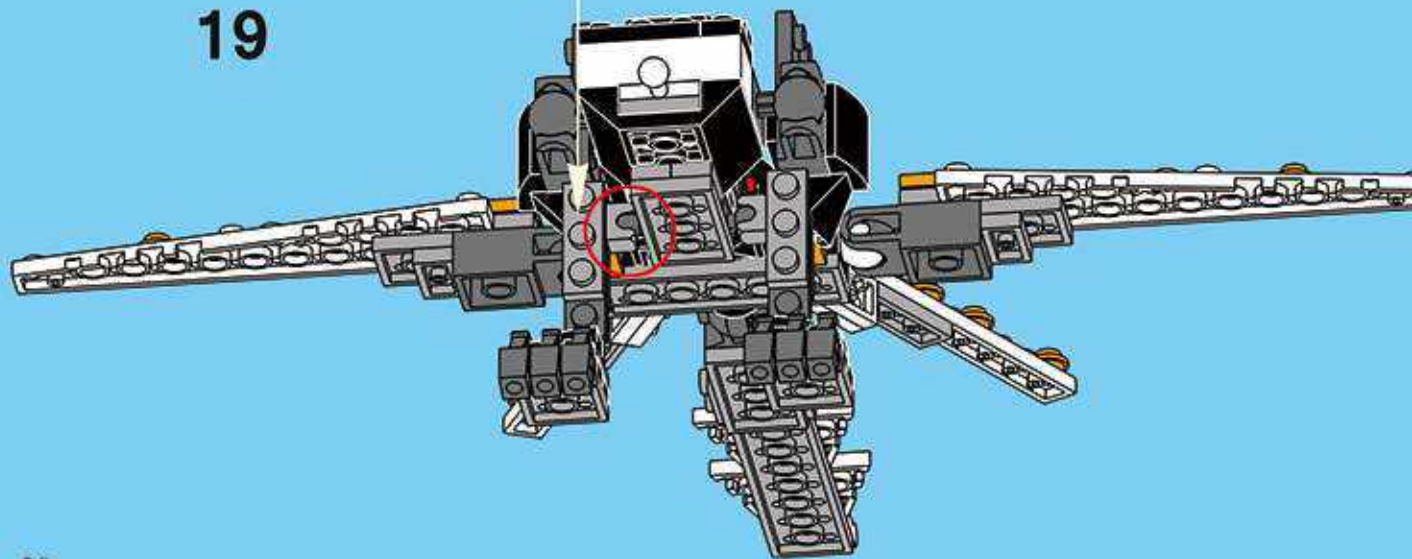


3x

6



19





1x



1x

1



1x



1x

2

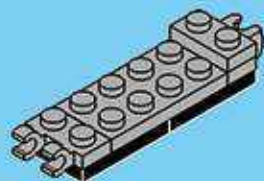


1x



1x

3



1x

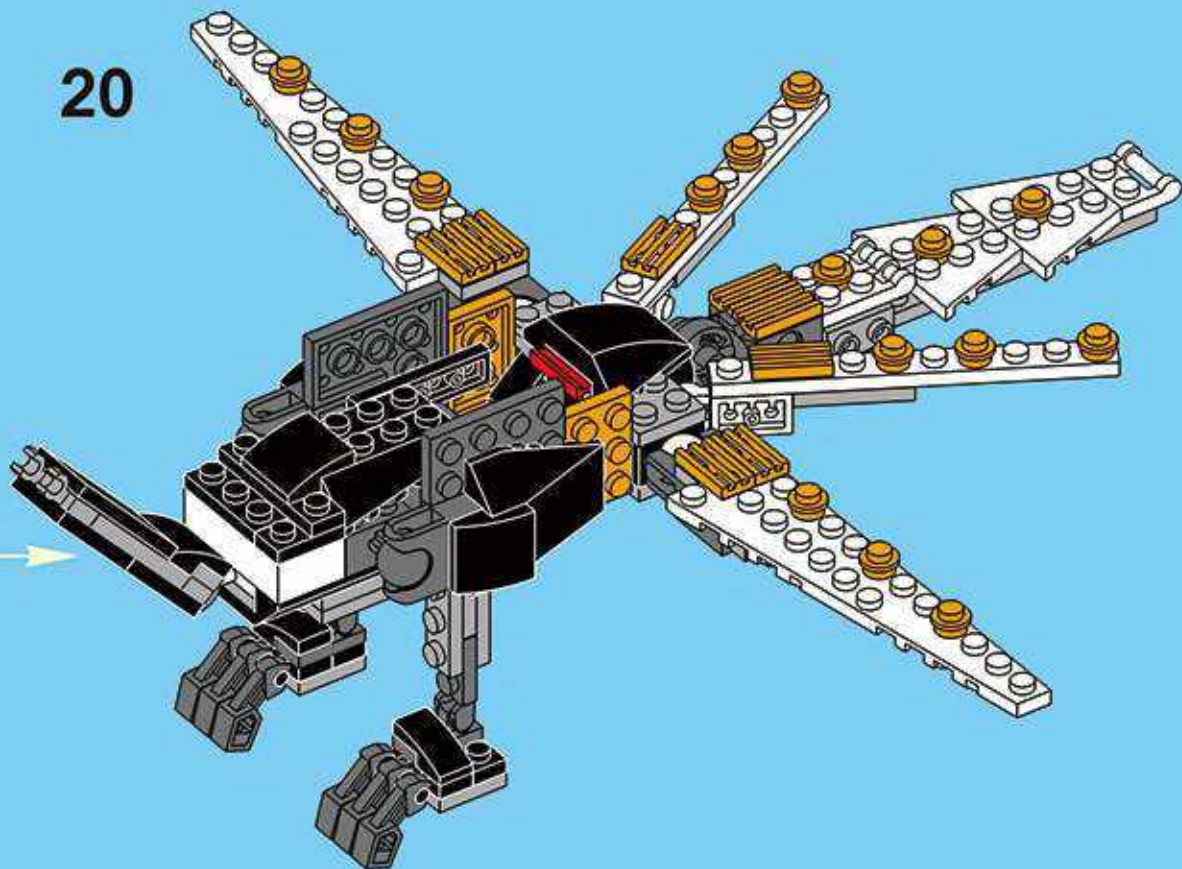


1x

4



20





21

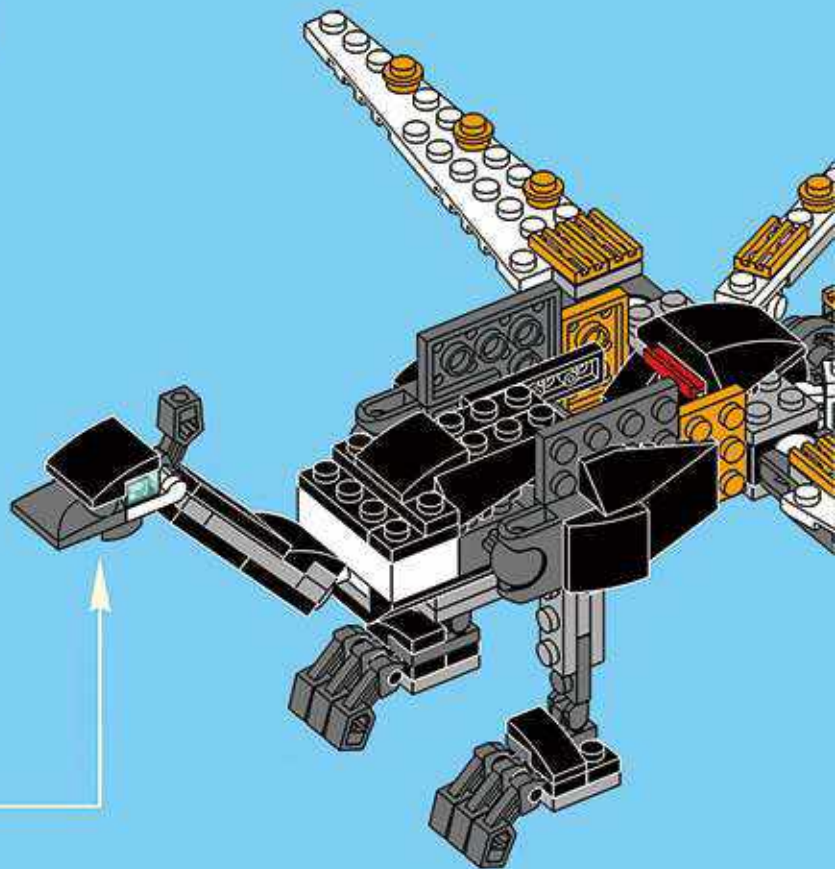
1



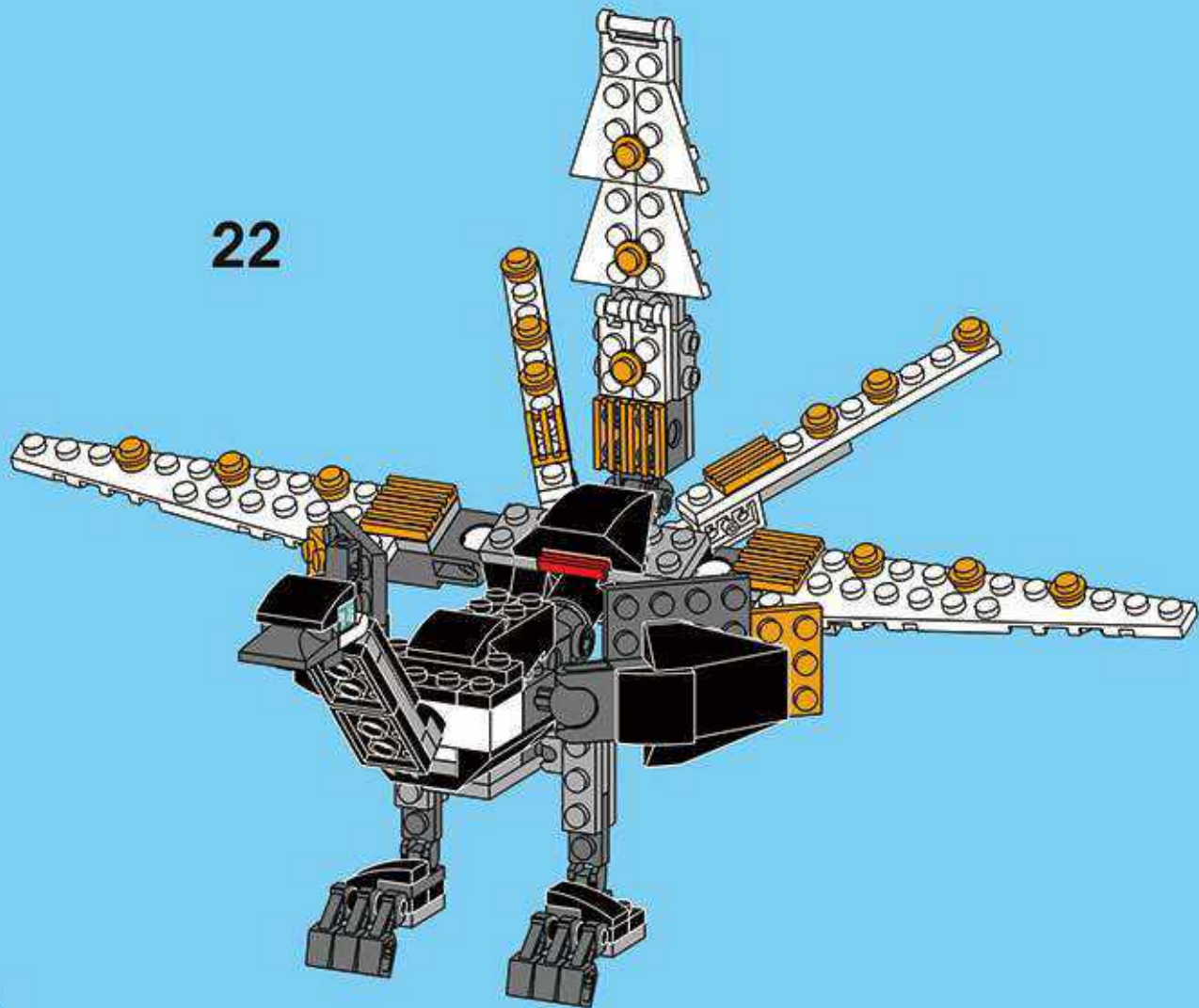
2



3



22

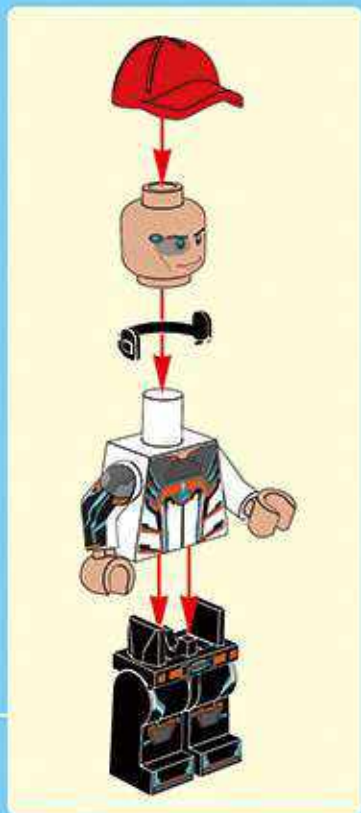


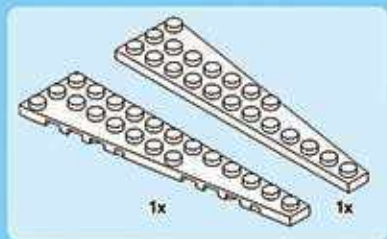
Architect

3122

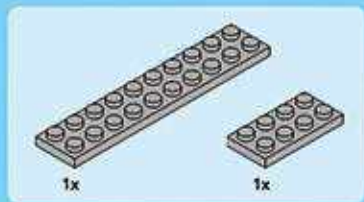
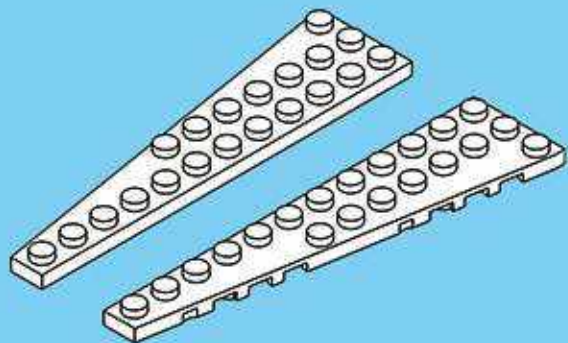


36 IN 1

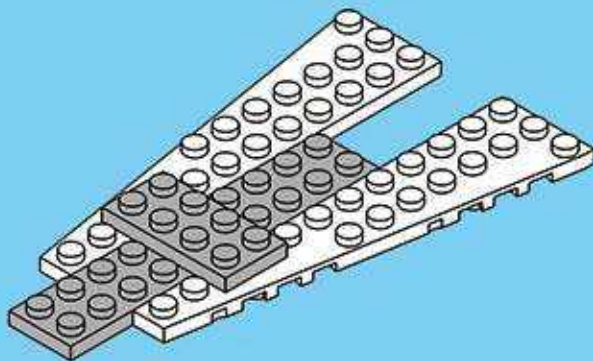




1



2



3



1x

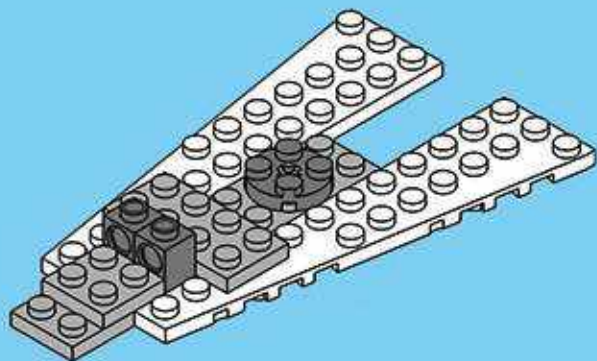


1x



2x

3



1x



2x

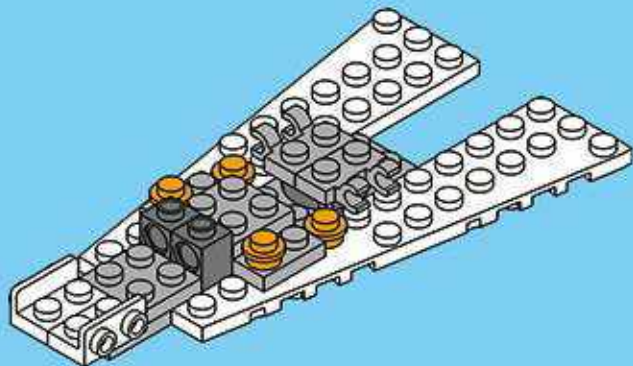


2x



4x

4





1x

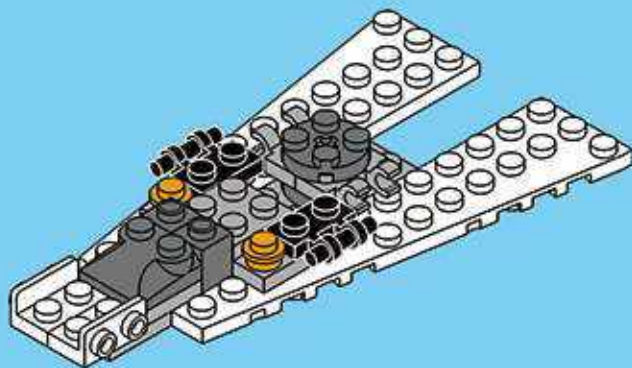


2x



1x

5

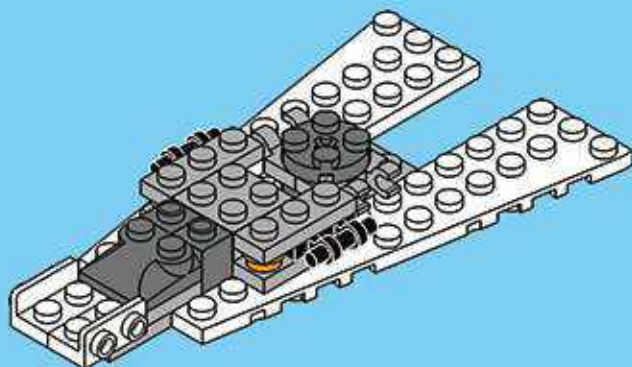


2x



1x

6



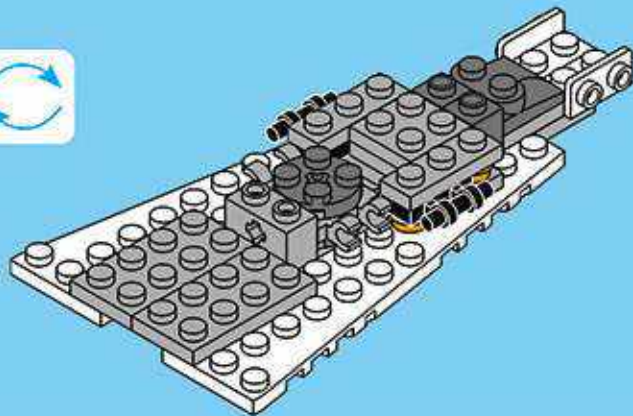


2x



1x

7

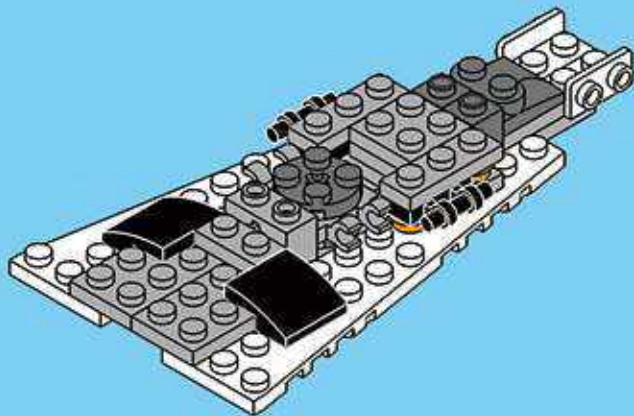


2x



1x

8



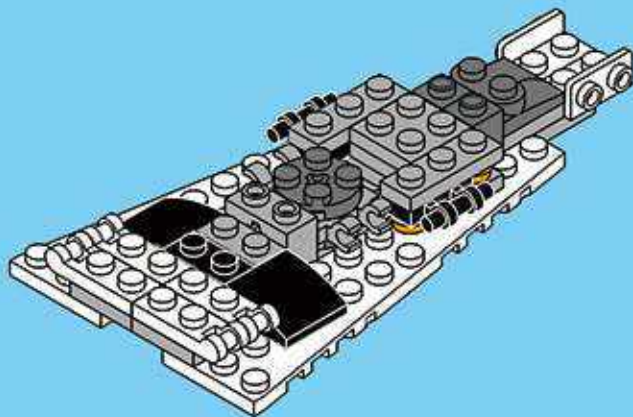


4x



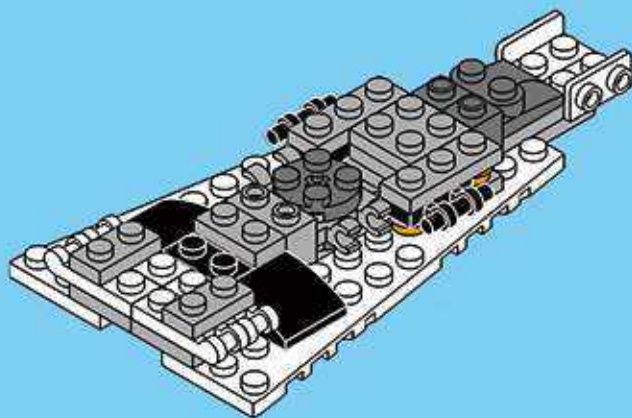
1x

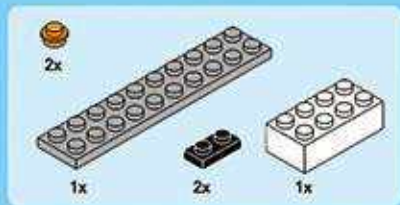
9



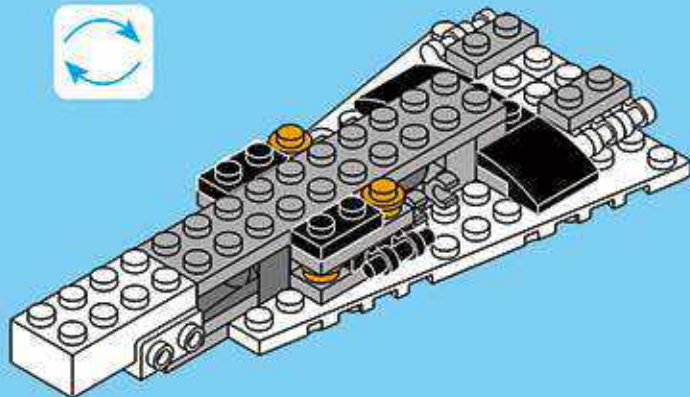
3x

10

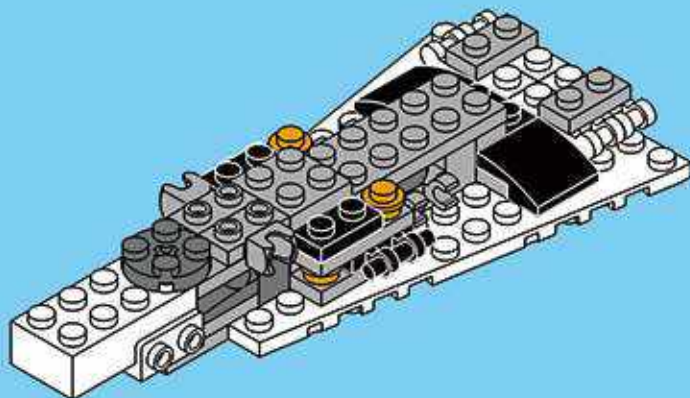




11

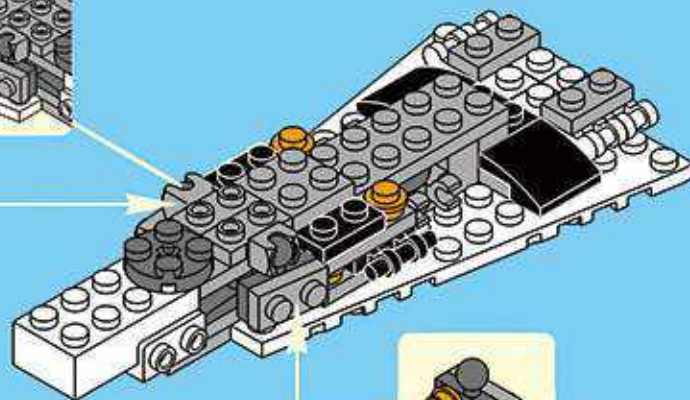


12

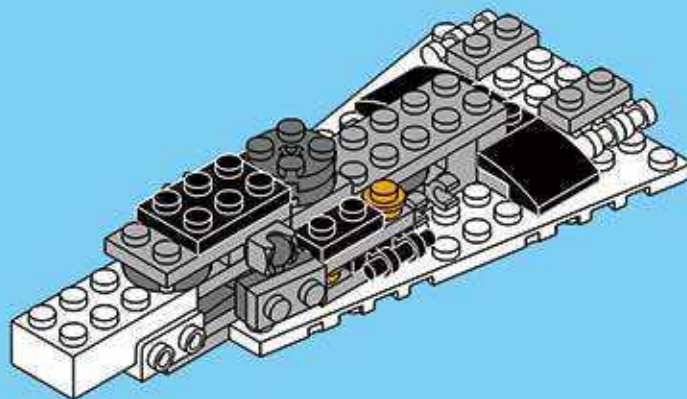




13



14



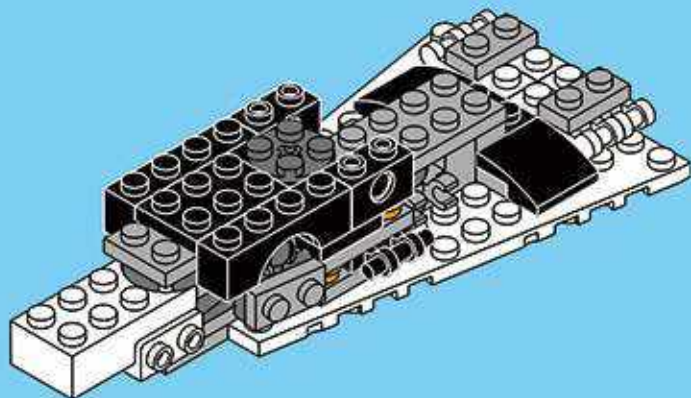


2x



2x

15



1x



1x

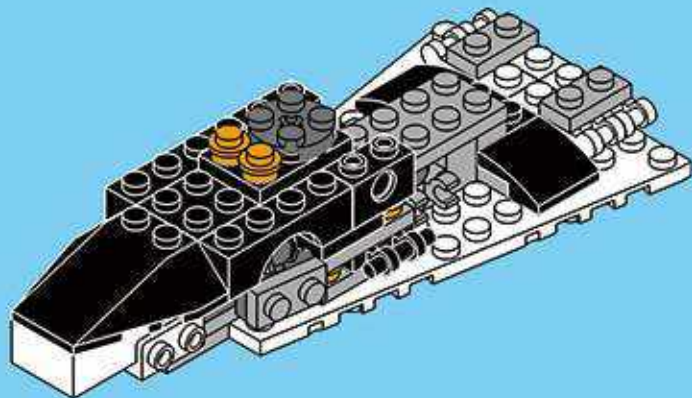


1x



2x

16





1x



1x

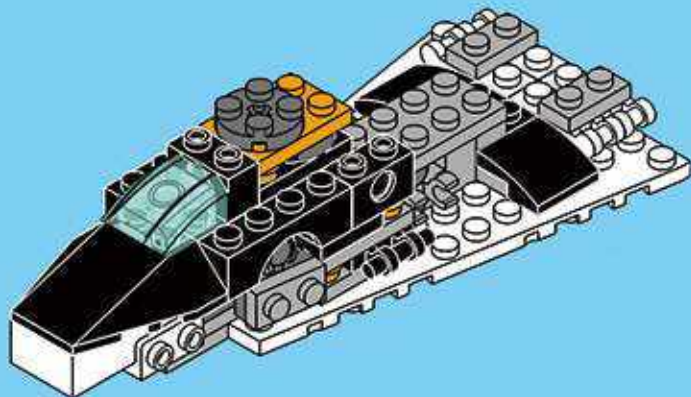


1x



1x

17



2x

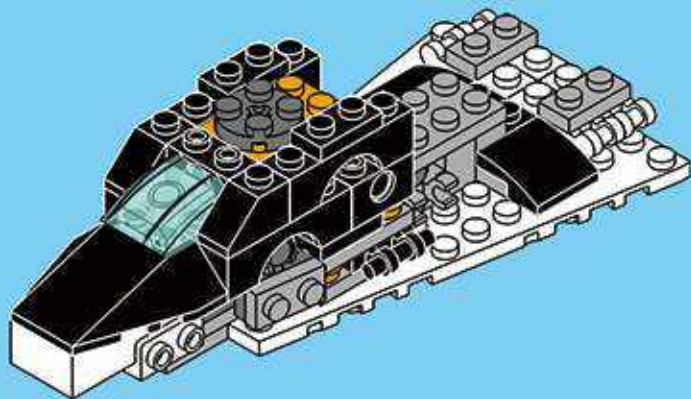


2x



2x

18





1x

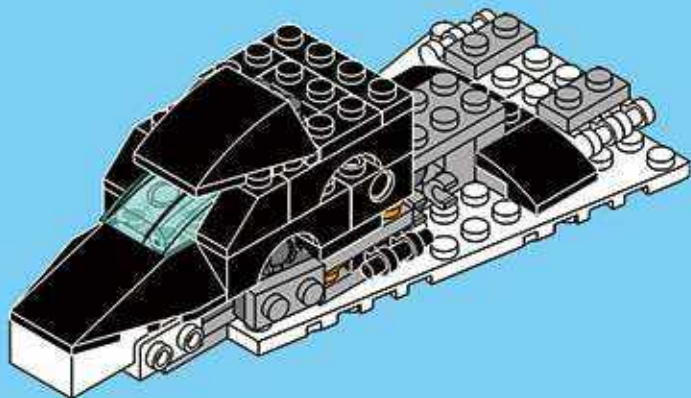


1x



1x

19

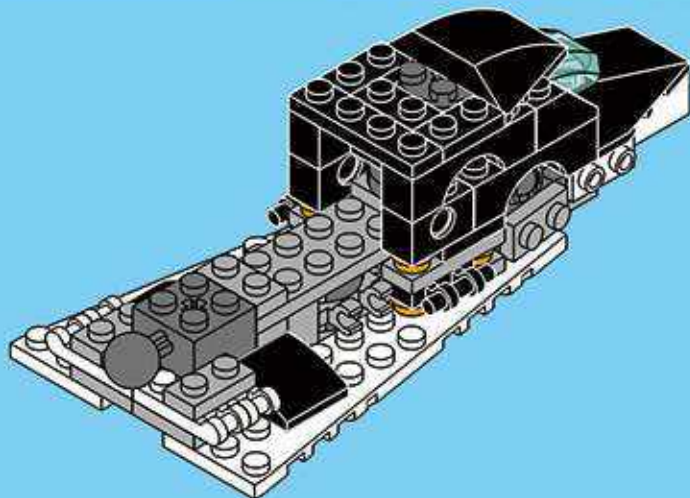


1x



1x

20





2x

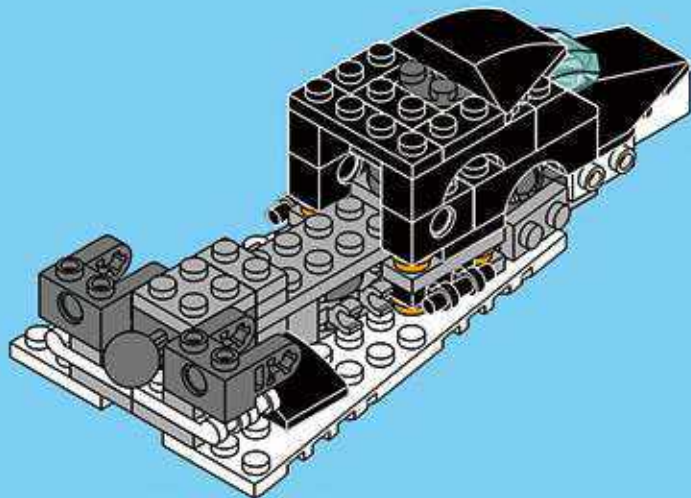


1x



1x

21

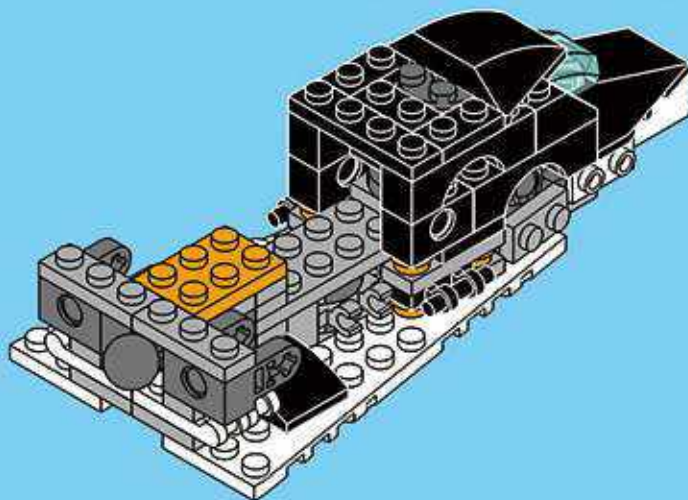


1x



2x

22



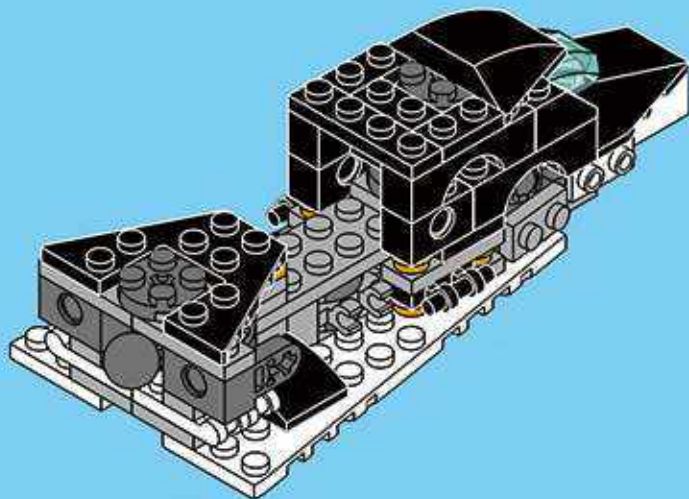


1x



1x

23



1x

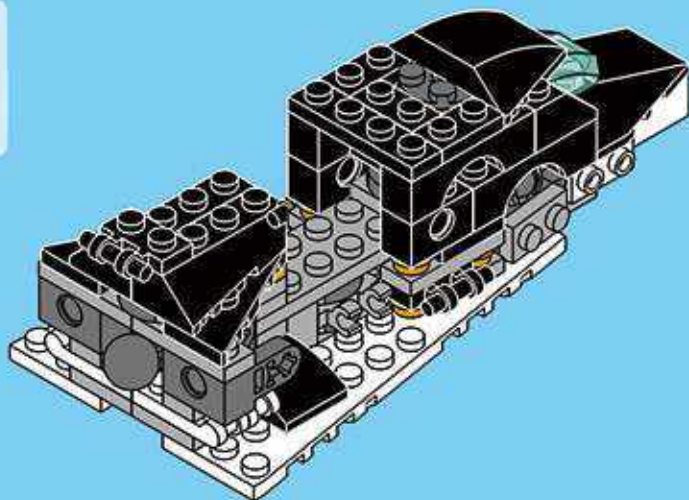


1x



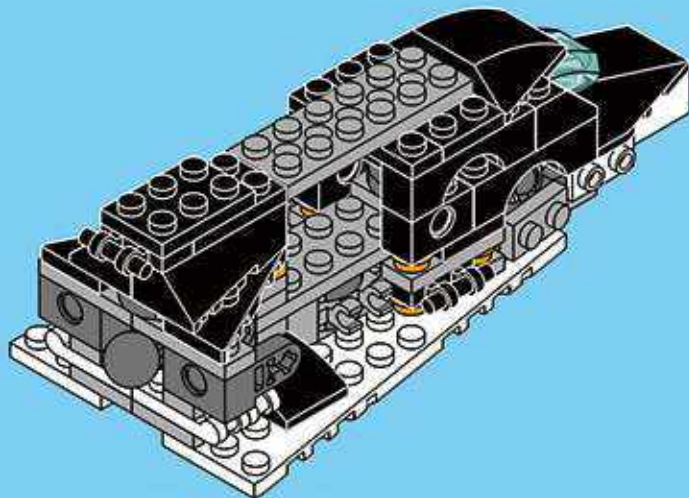
1x

24

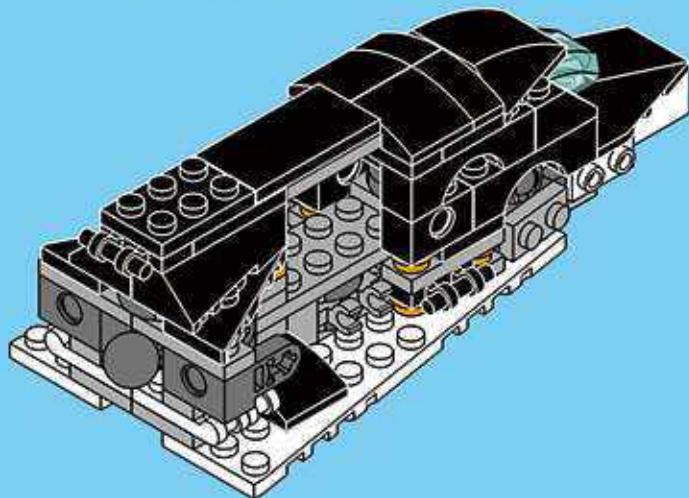




25



26



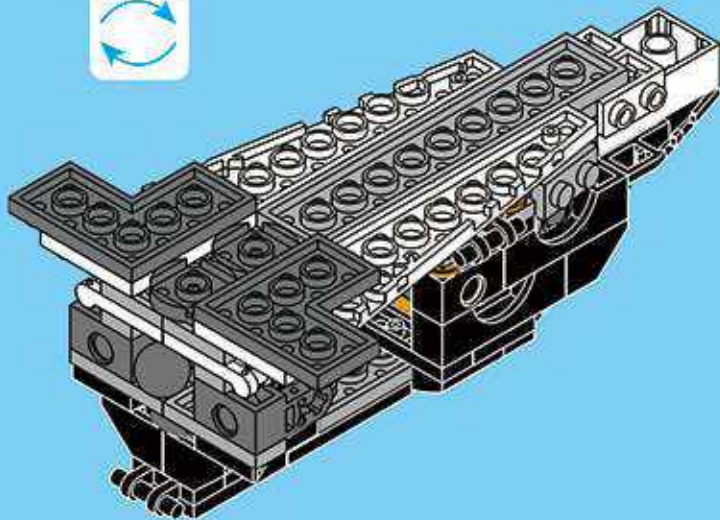


2x



2x

27





1x

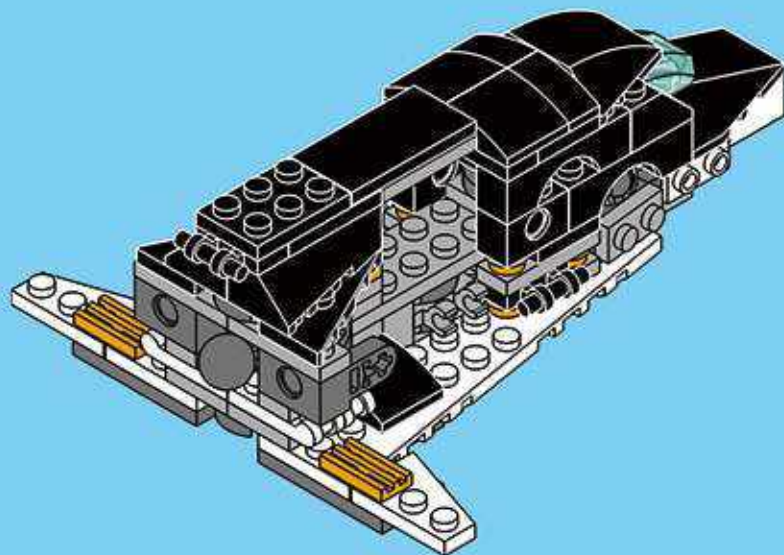


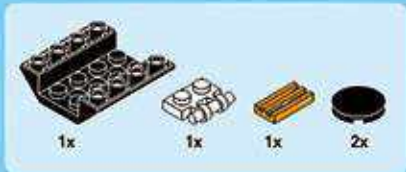
1x



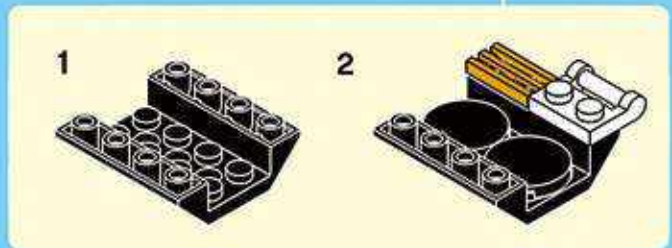
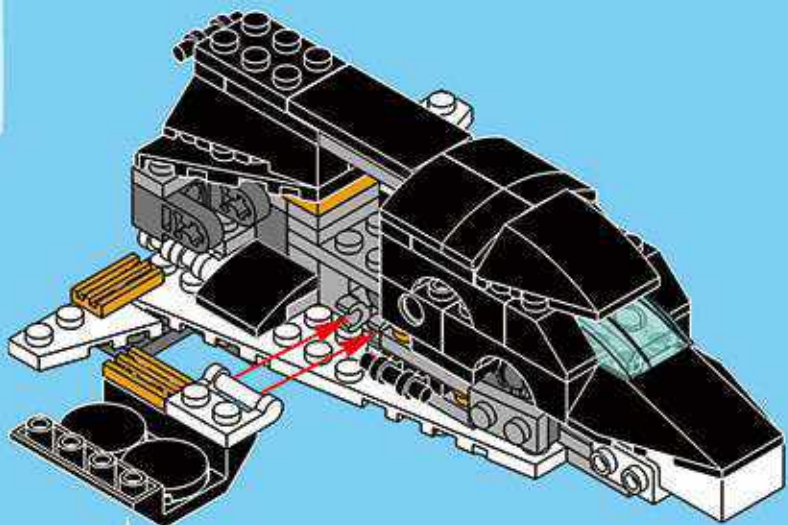
2x

28



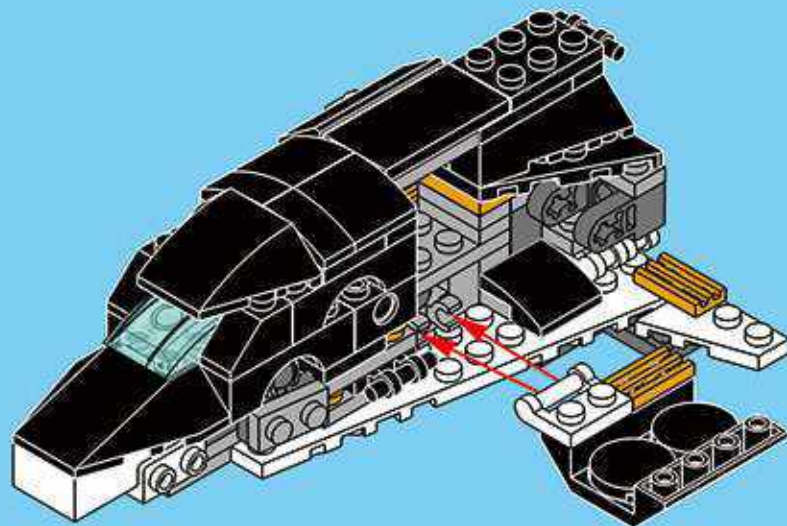
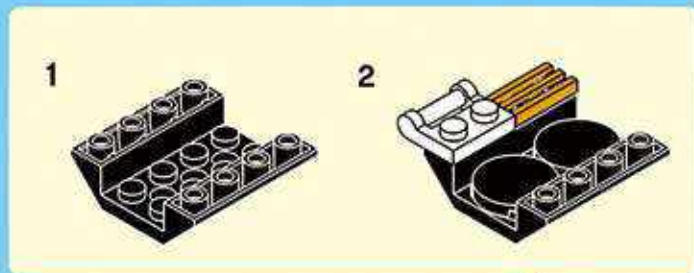


29





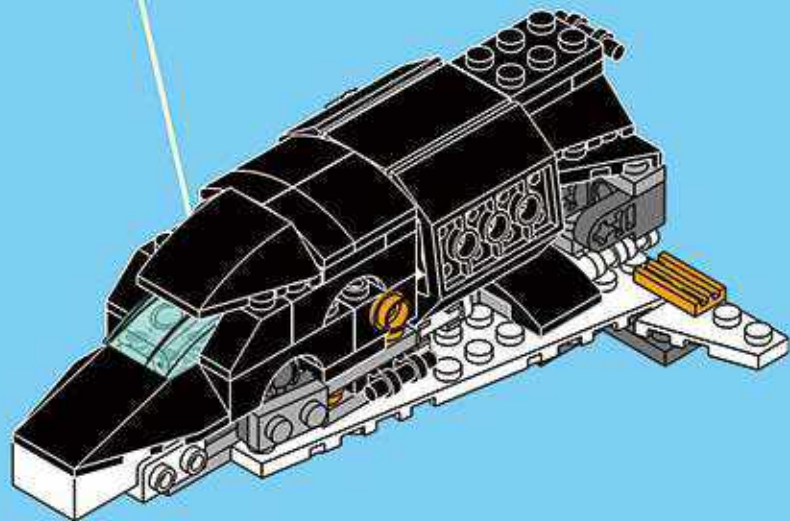
30





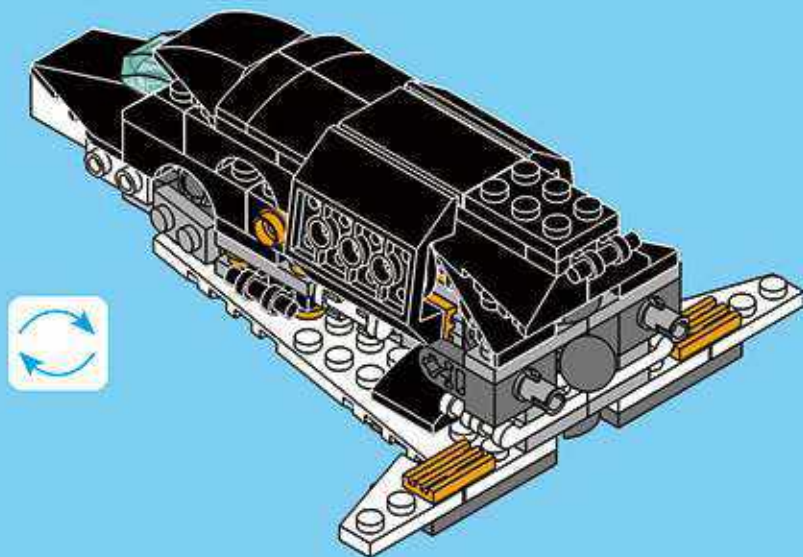
2x

31





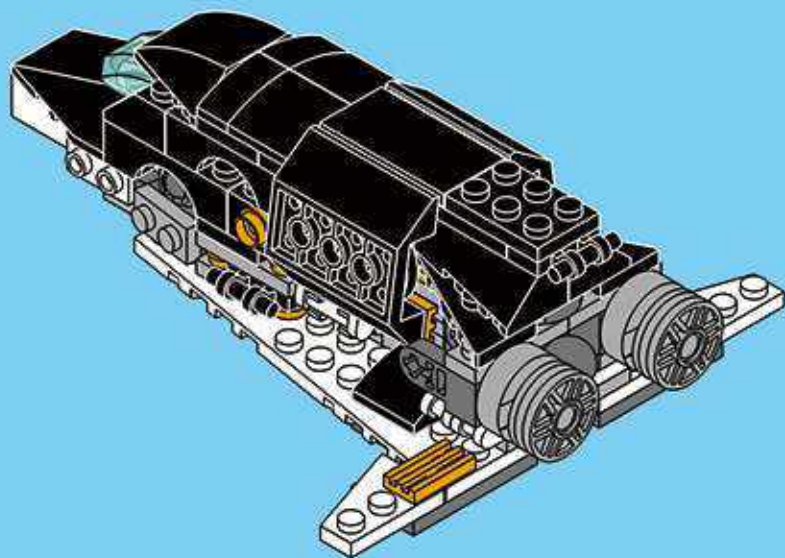
32





2x

33



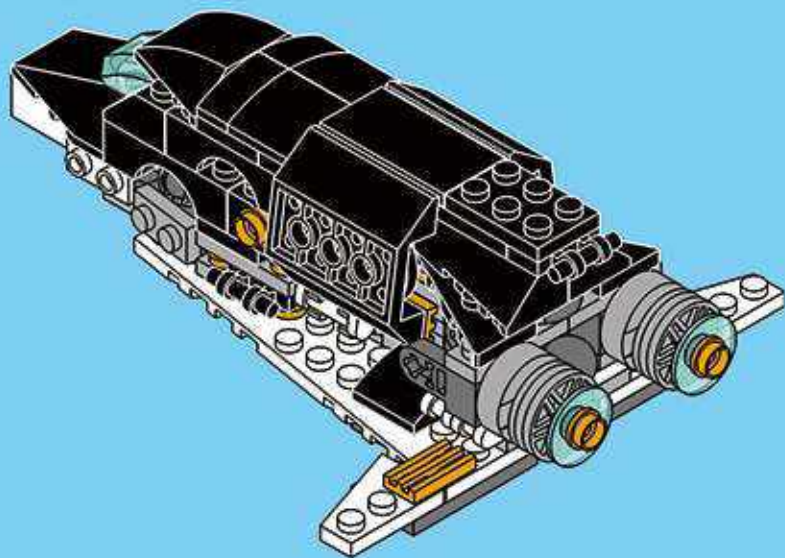


2x



2x

34



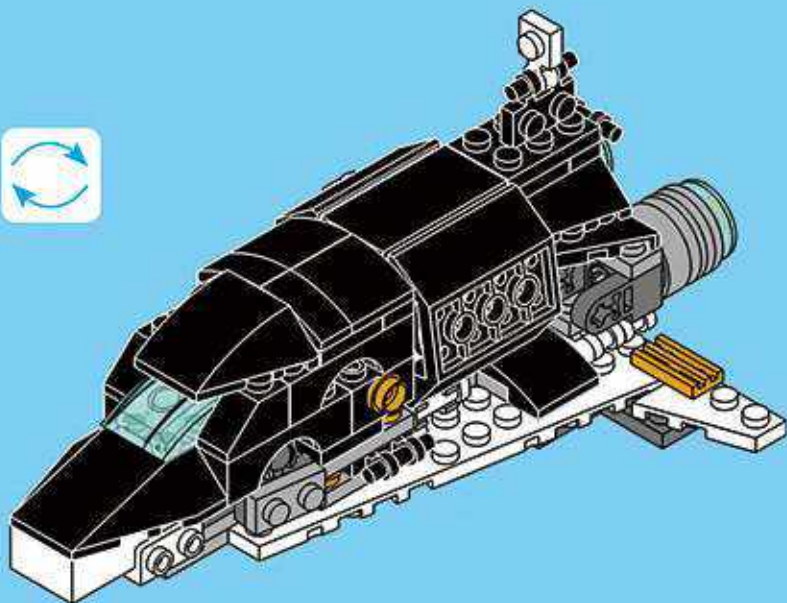


1x



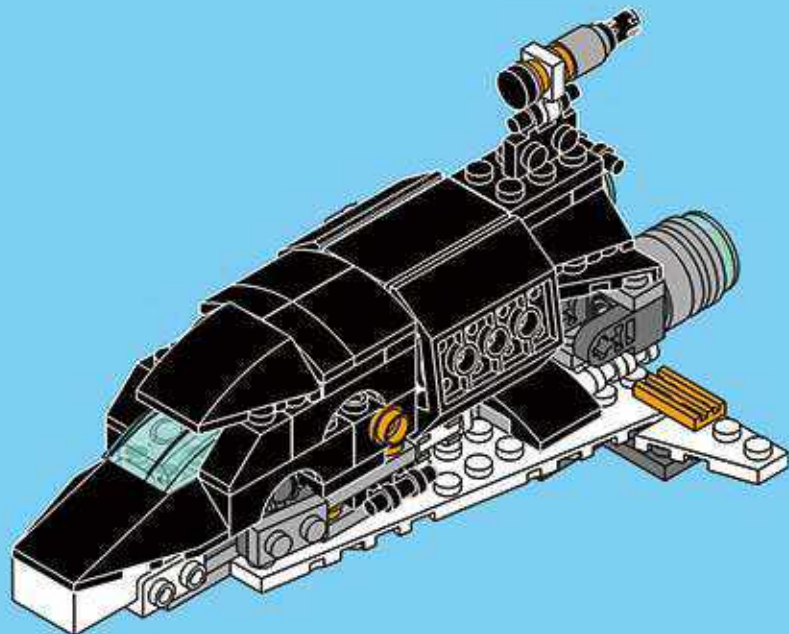
1x

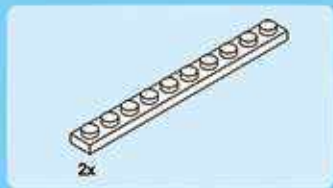
35



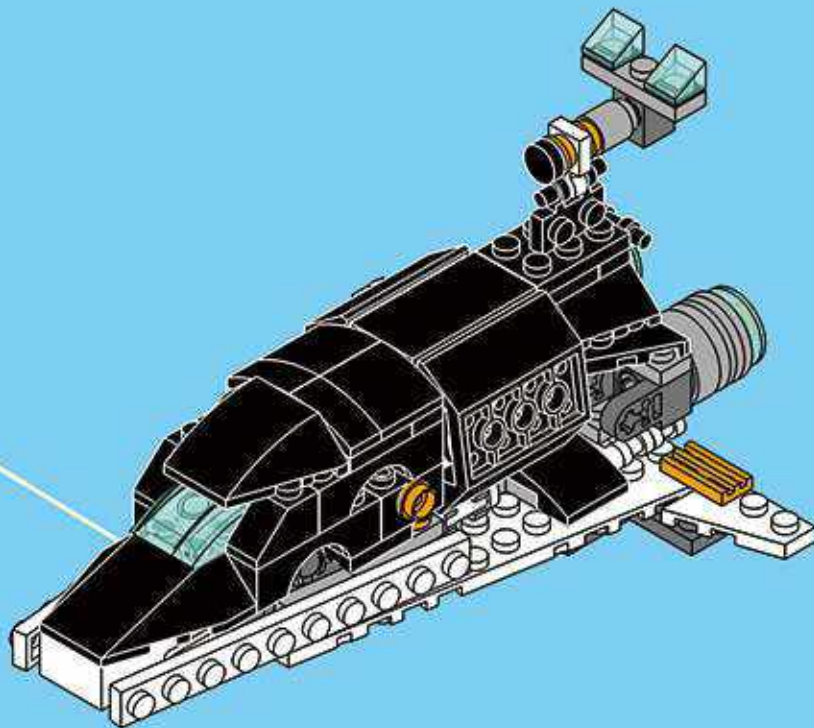
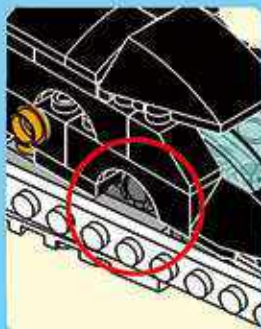


36





38





1x



1x

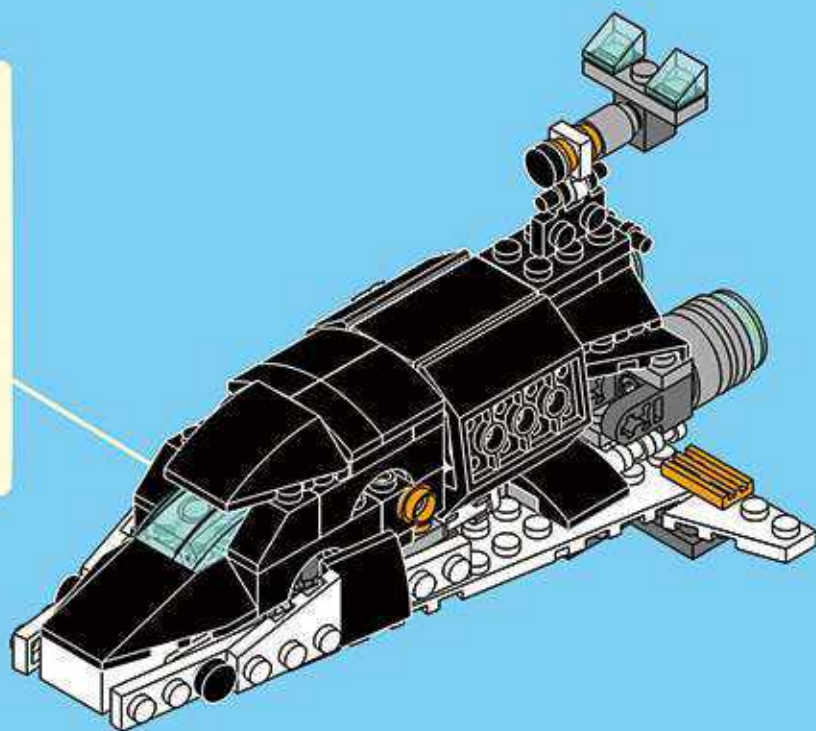
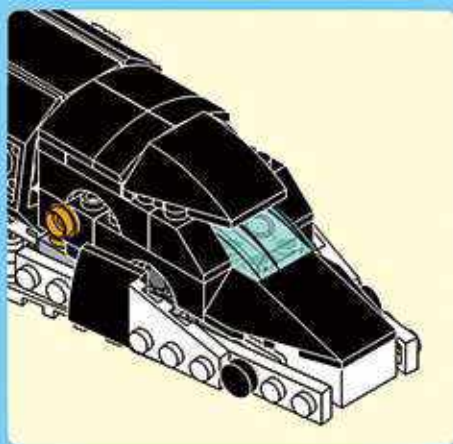


2x



2x

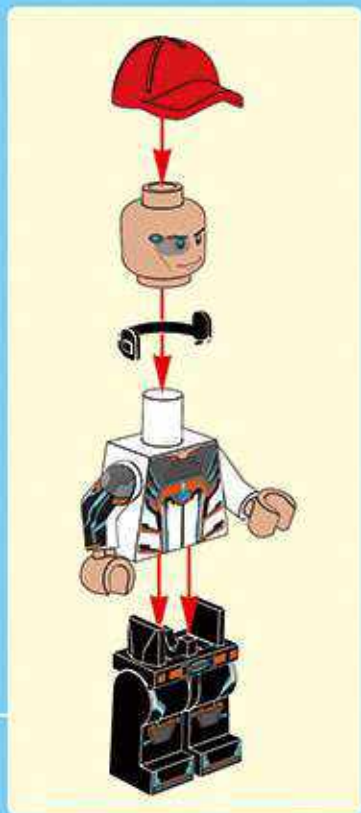
39



Architect

3122







1x

1

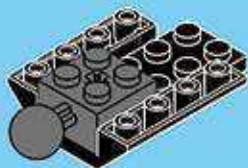


1x



1x

2



1x



2x

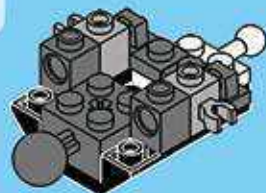


2x



2x

3



2x

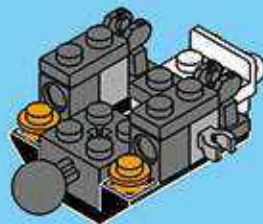


1x



2x

4

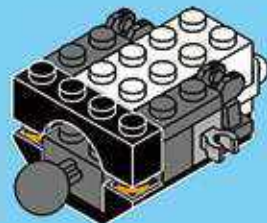


1x



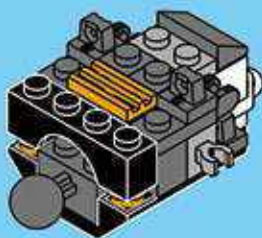
1x

5

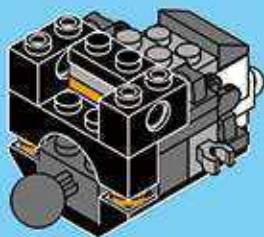




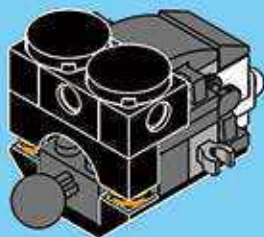
6



7



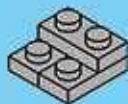
8





3x

1



1x

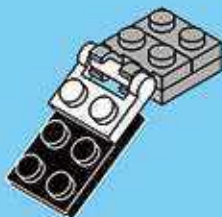


1x



1x

2



1x

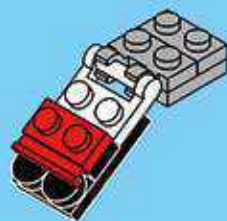


1x



2x

3

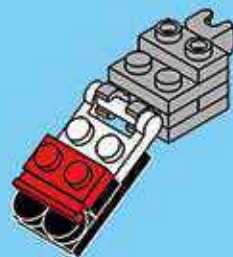


1x



1x

4



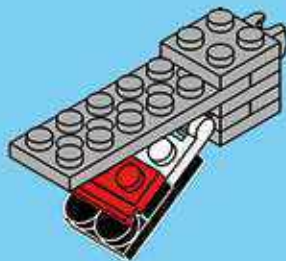


1x



1x

5



2x

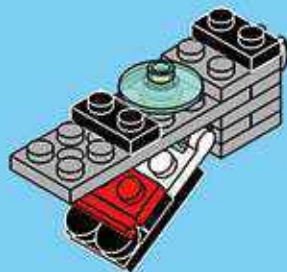


1x



1x

6

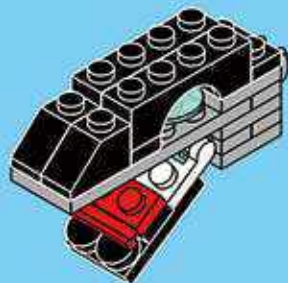


2x



2x

7



1x

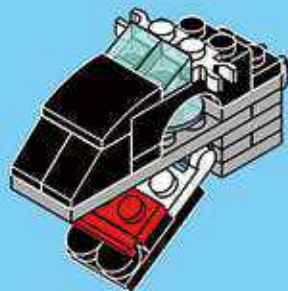


2x



2x

8



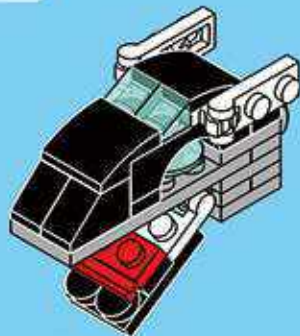


1x



2x

9

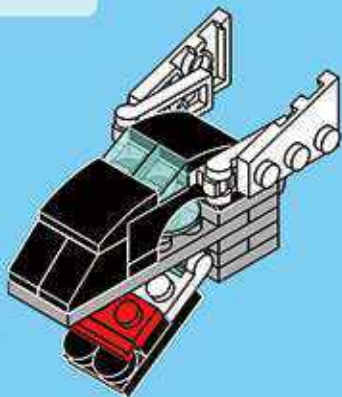


1x

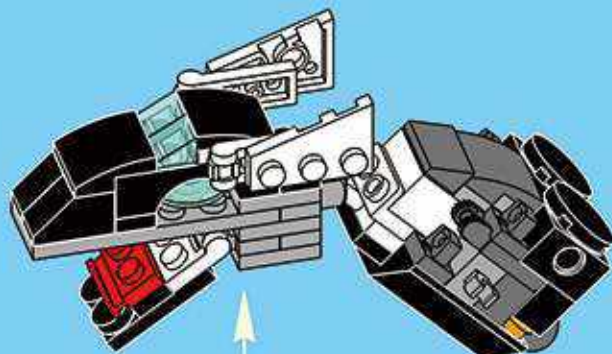


1x

10



9





1x

1



1x



3x

2



1x



1x

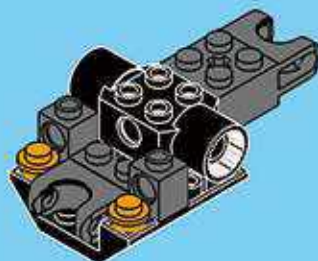


2x



2x

3



1x



1x

4



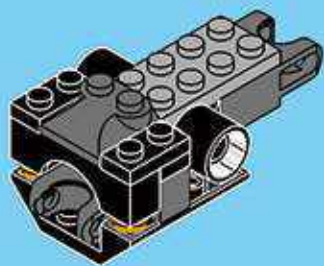


1x

1x

2x

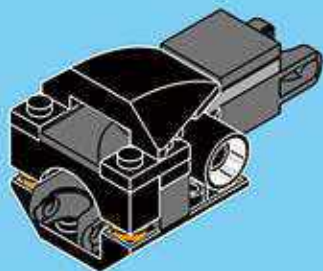
5



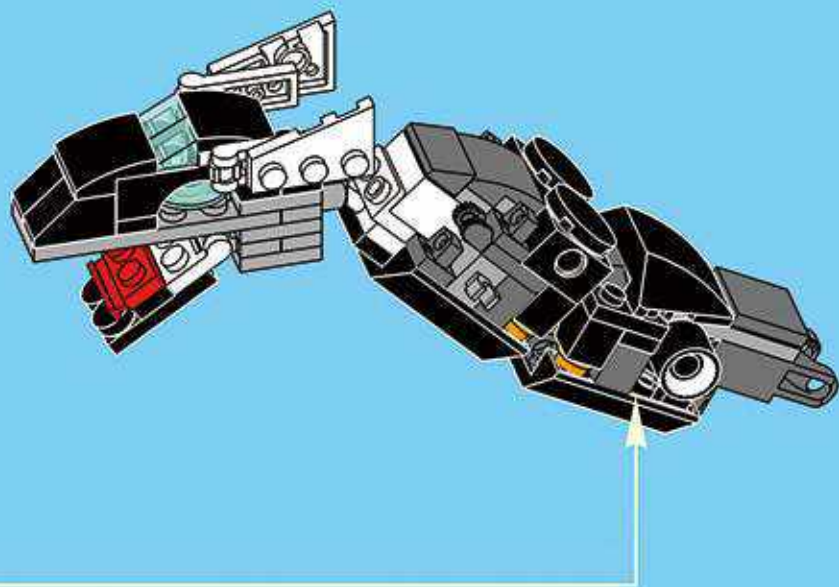
1x

1x

6



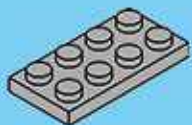
10





1x

1

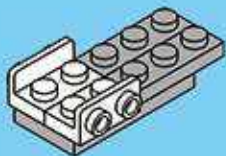


2x



2x

2



1x

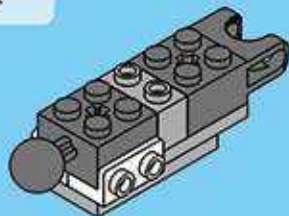


1x



1x

3



2x

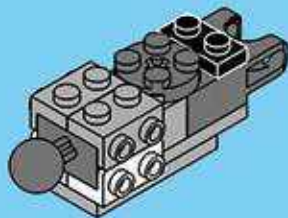


1x



1x

4

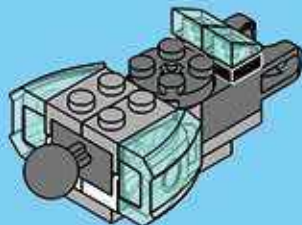


2x



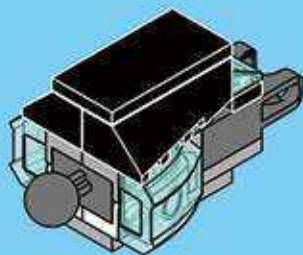
2x

5

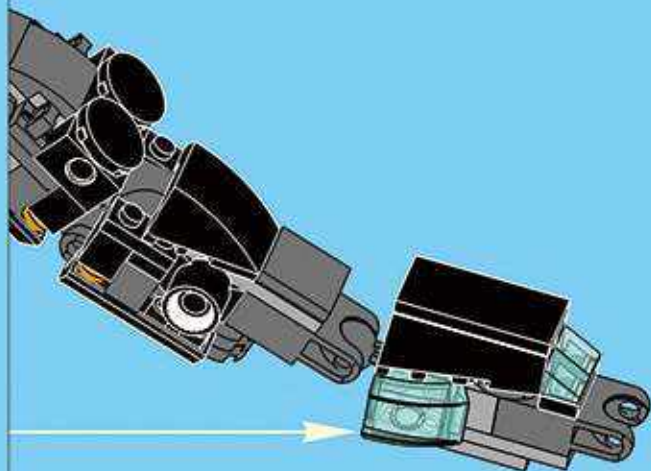




6



11





1x



1x

1

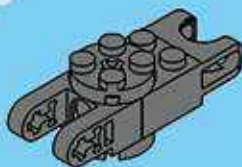


1x



1x

2



1x

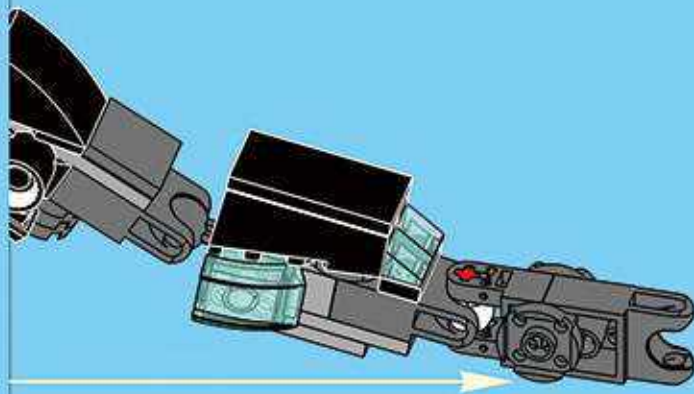


1x

3

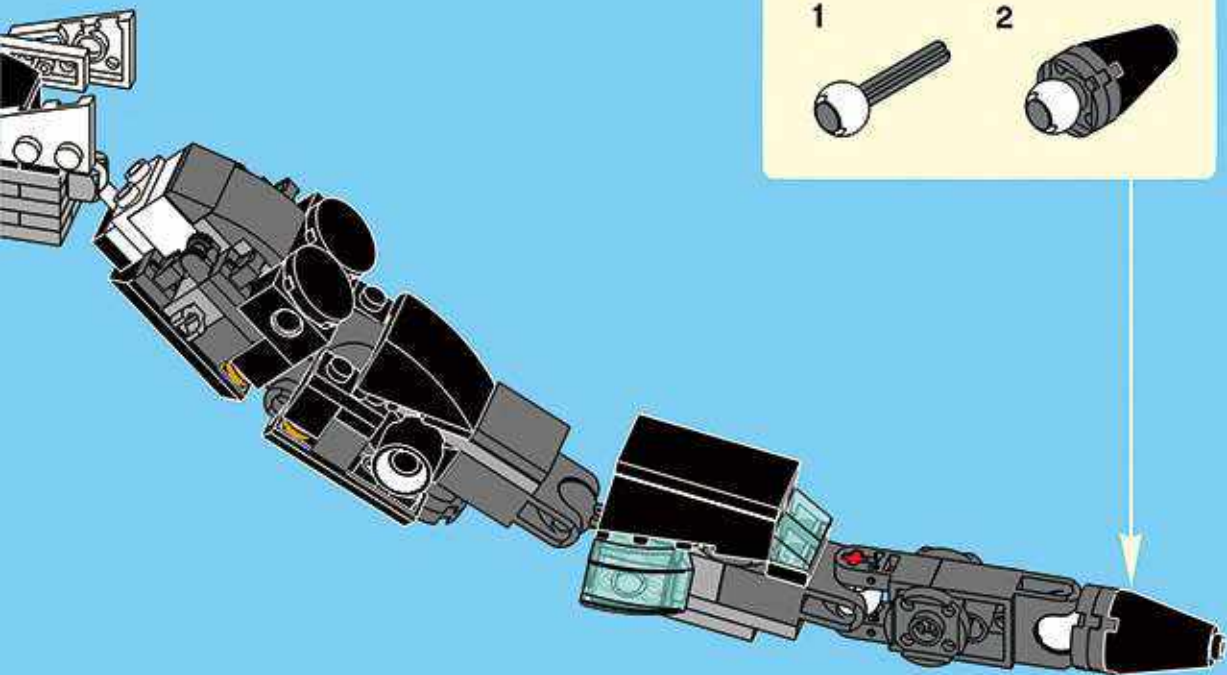


12





13





1x

1



1x



1x



1x

2



1x

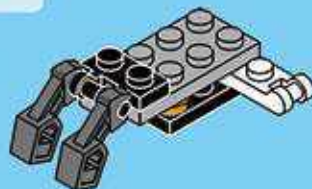


1x



2x

3



1x

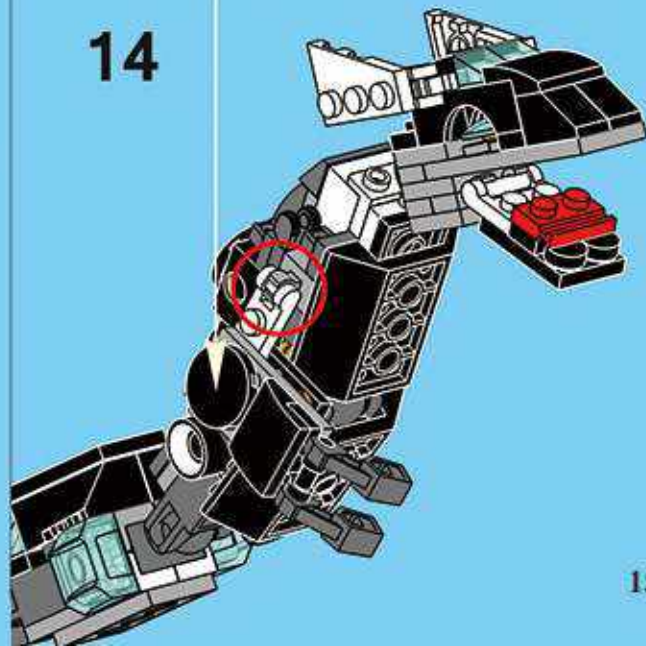


1x

4



14





1x

1



1x



1x



1x

2



1x

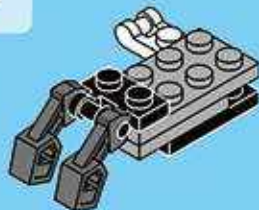


1x



2x

3



1x

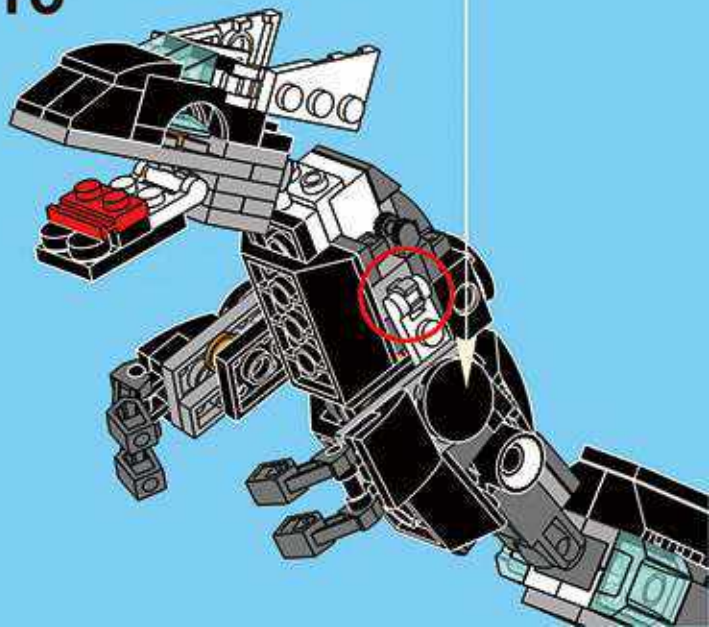


1x

4



15





1x

1



1x



1x

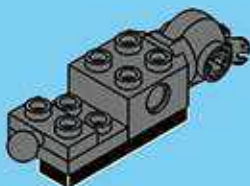


1x



1x

2



1x



1x



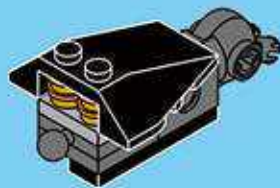
4x

3

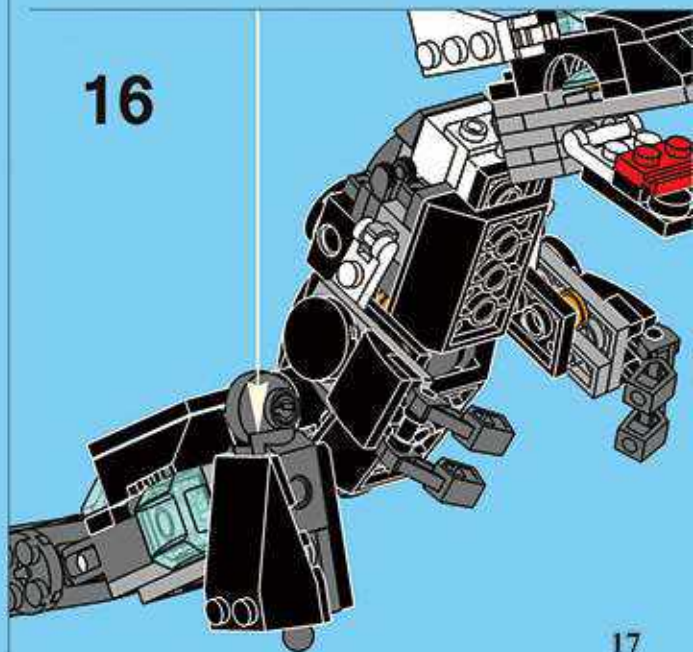


1x

4



16





1x

1



1x



1x

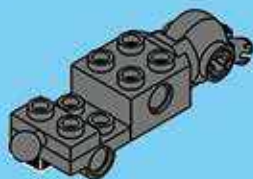


1x



1x

2



1x



1x



4x

3

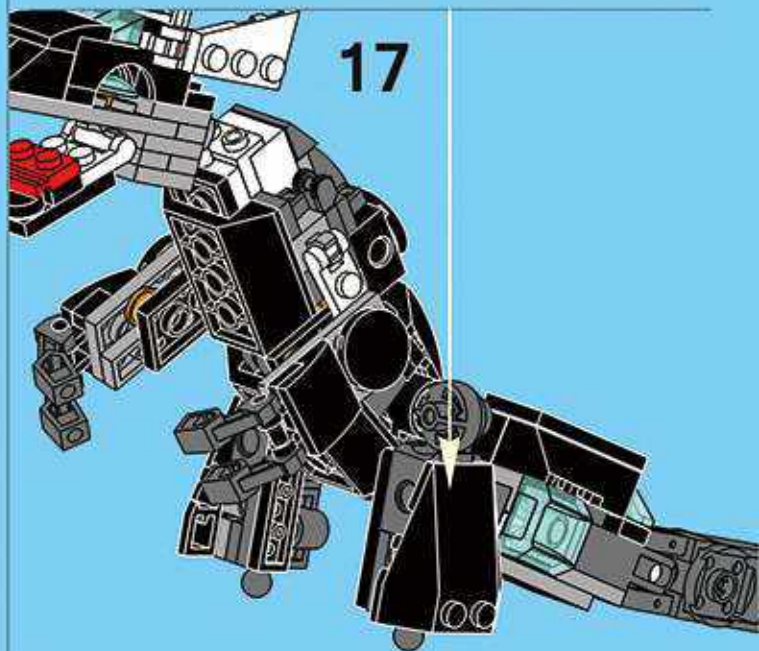


1x

4



17





1x

1



1x



1x

2



1x



2x

3



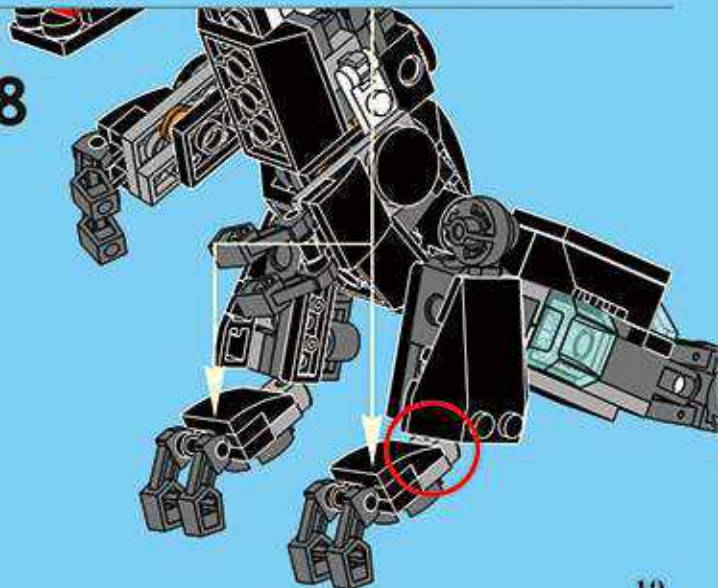
1x

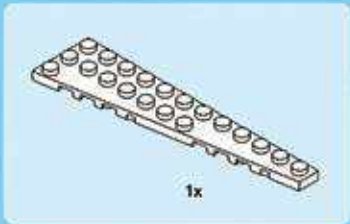
4



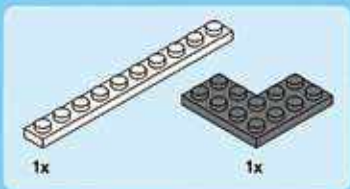
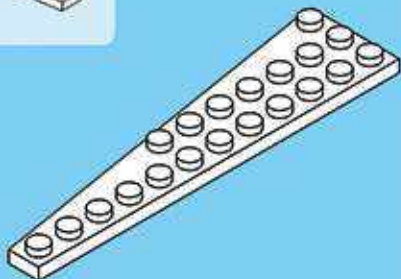
2x

18

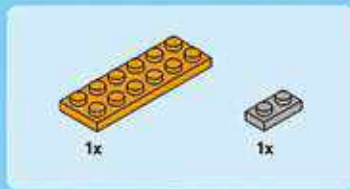
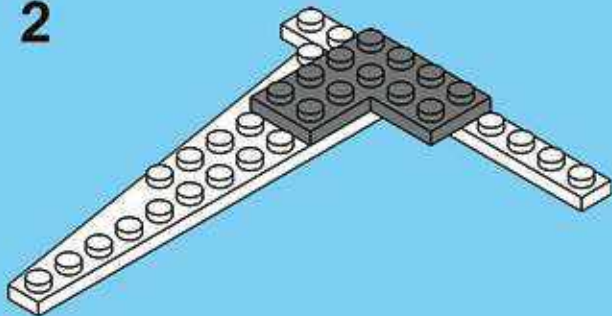




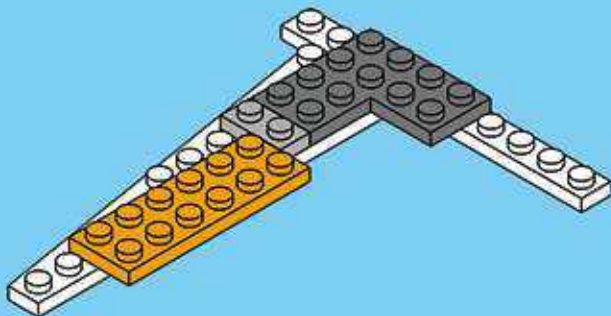
1

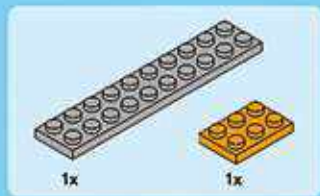


2

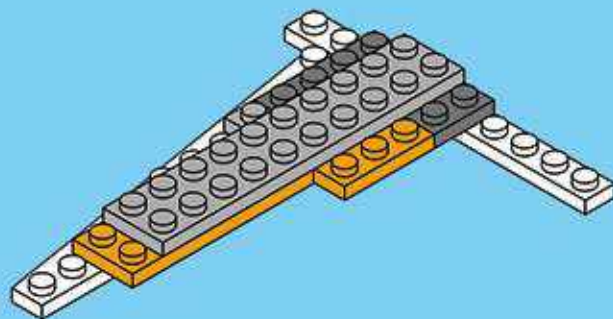


3

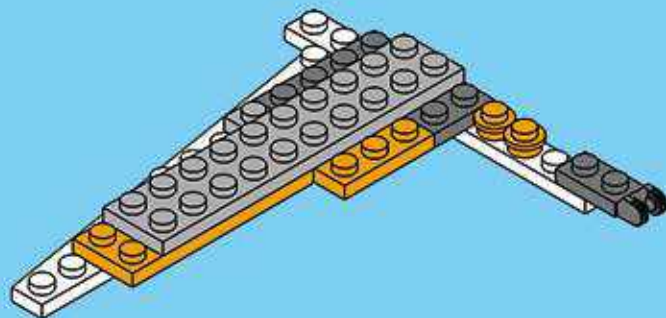




4



5





1x

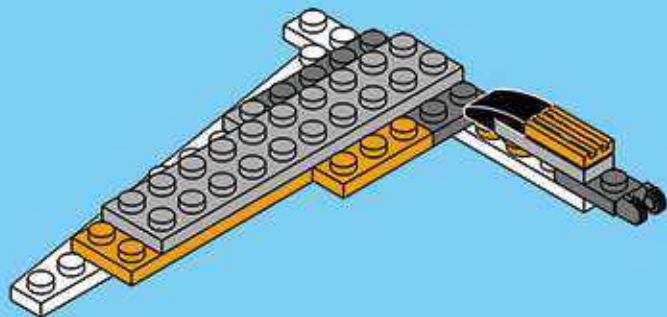


1x



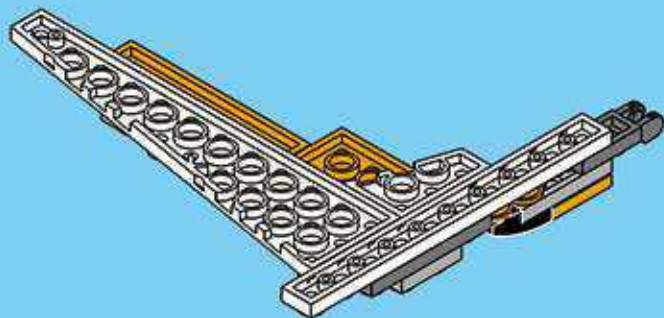
1x

6

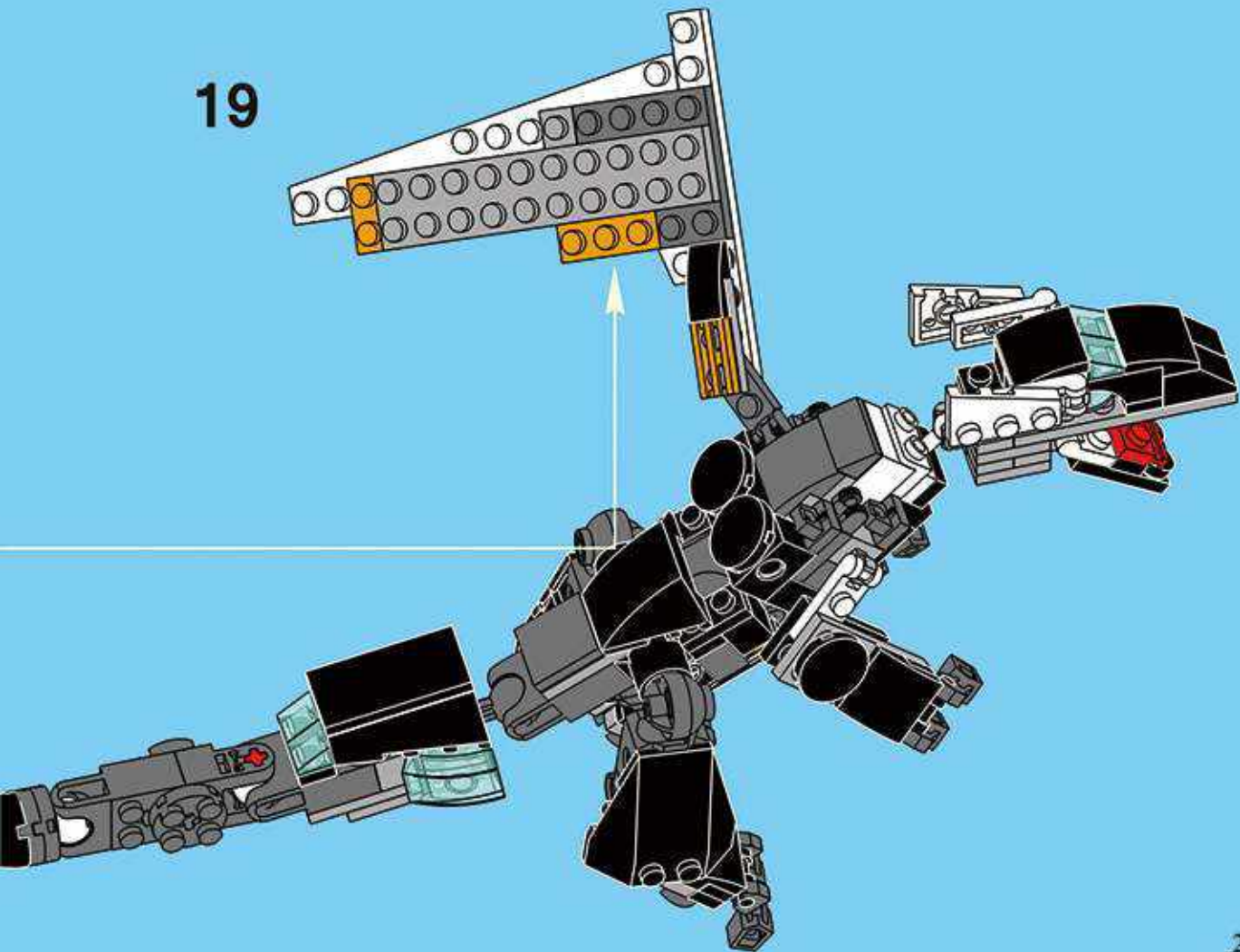


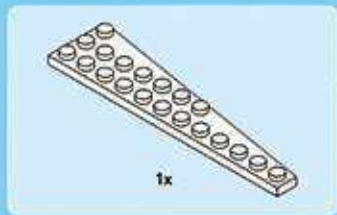
1x

7

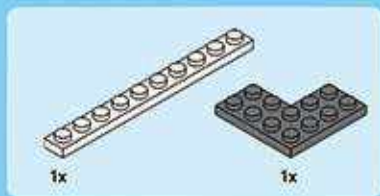
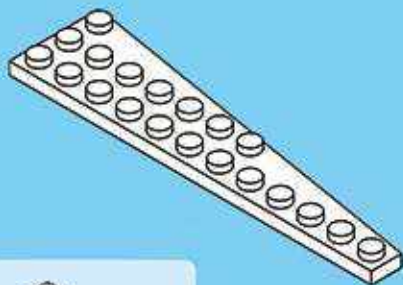


19

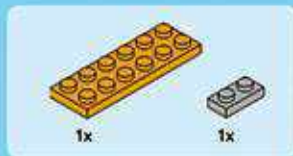
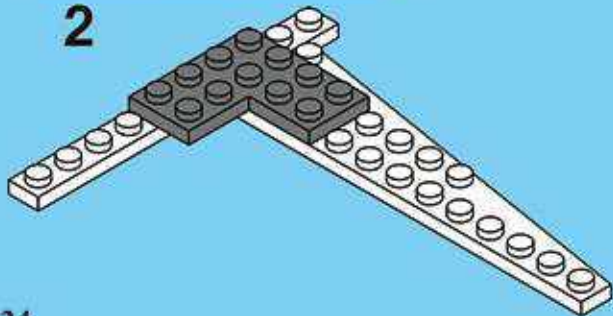




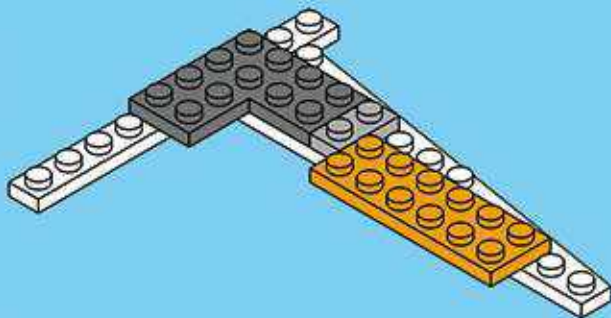
1

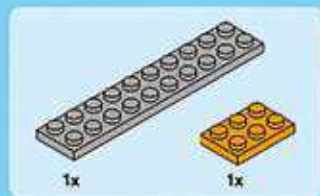


2

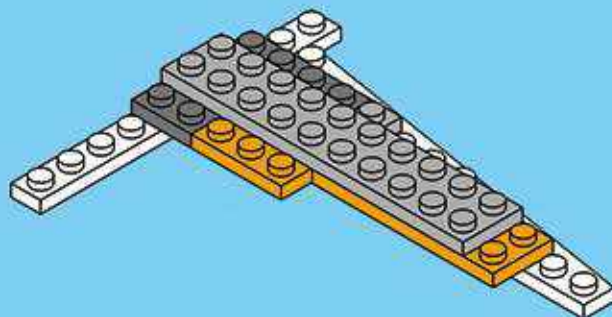


3

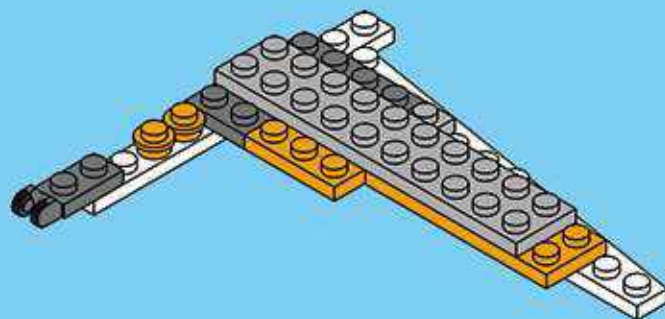




4



5





1x

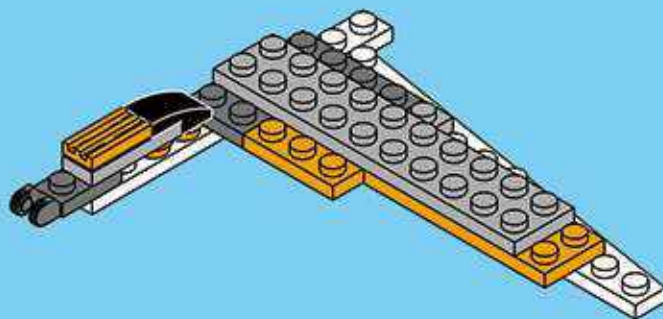


1x



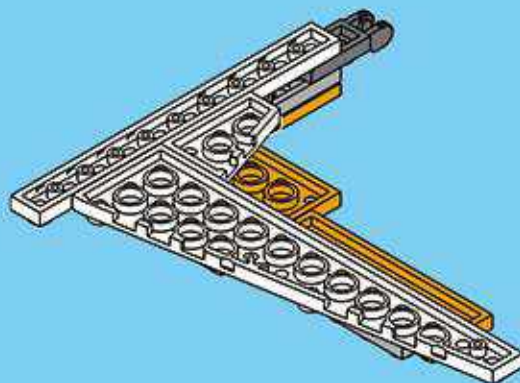
1x

6

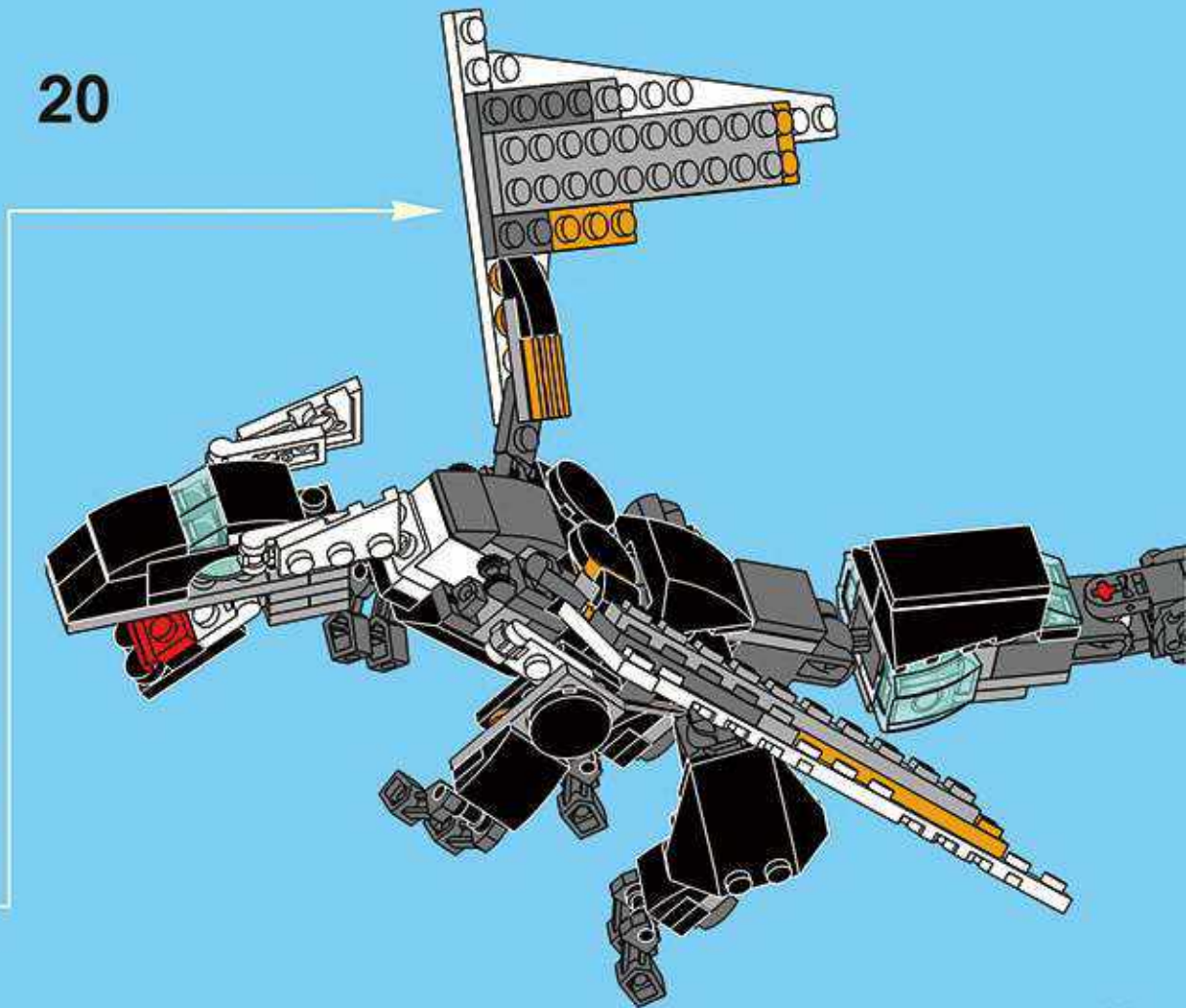


1x

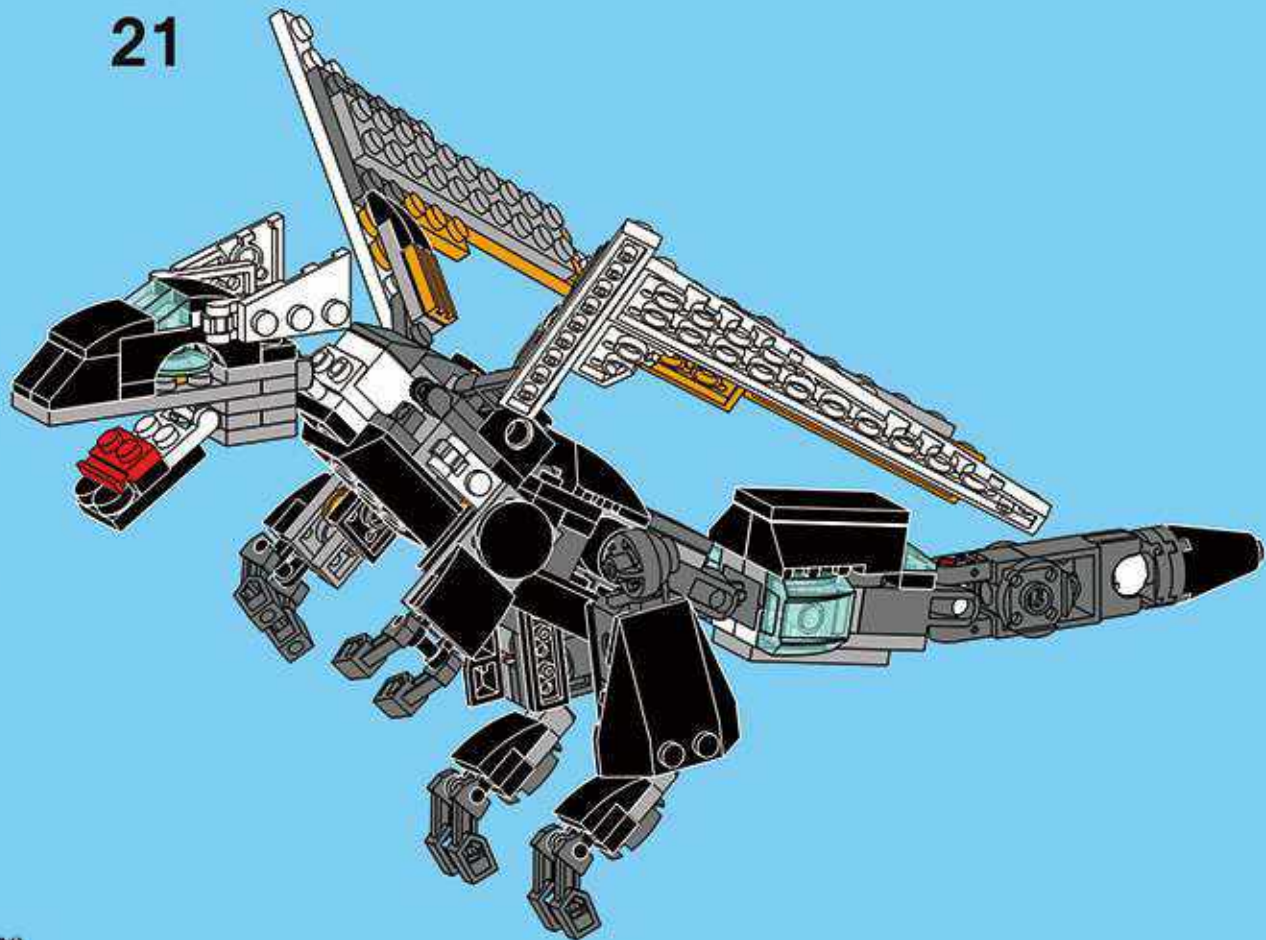
7



20



21

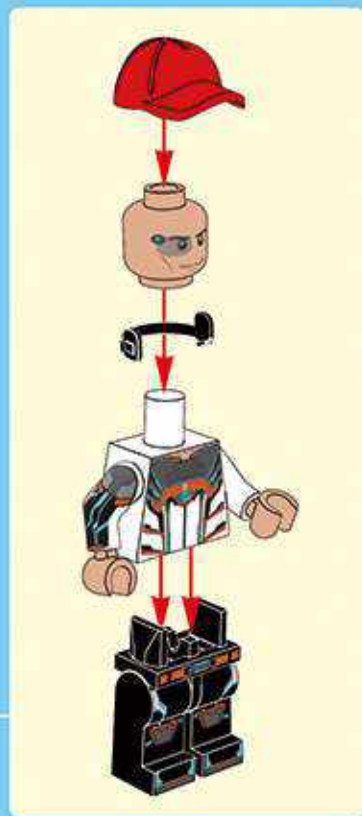


Architect

3122

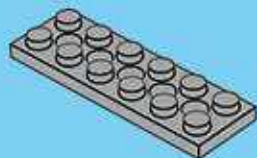
36 *in 1*



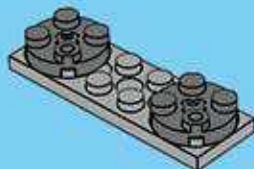




1



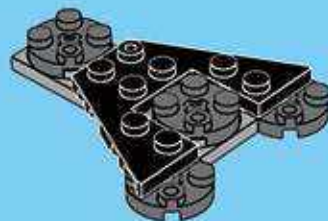
2



3

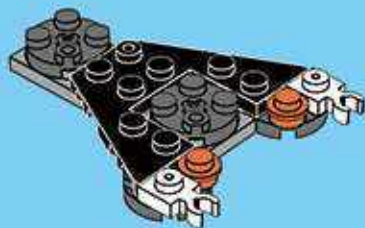


4





5



6



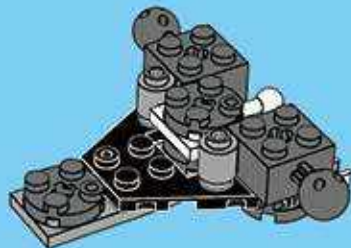
1



2



7

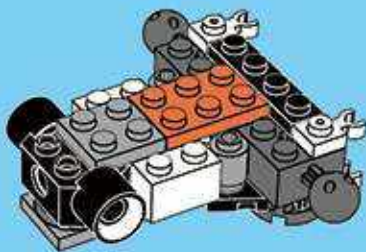


8

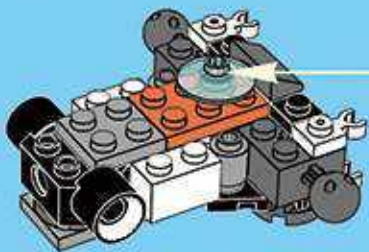




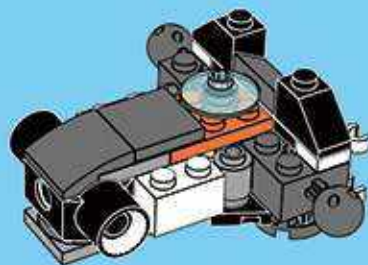
9



10



11

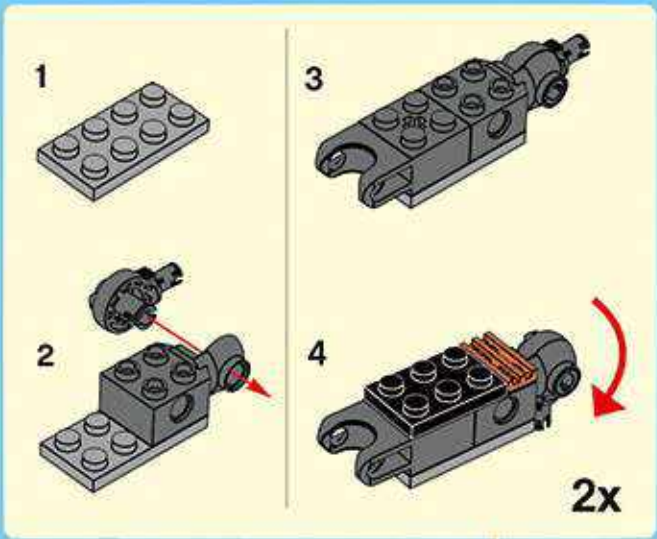
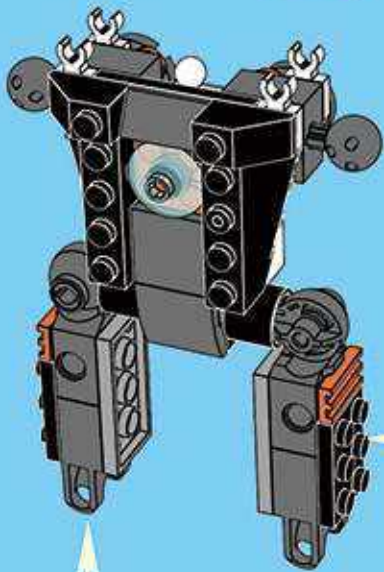


12





13





1x



1x

1



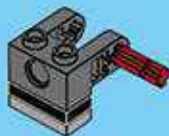
1x

2



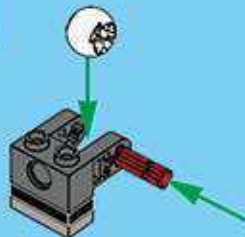
1x

3



1x

4



1x

5

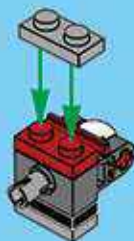


1x



1x

6





1x

7

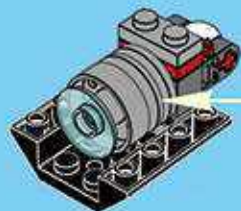
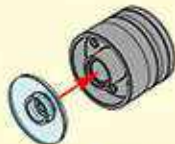


1x



1x

8

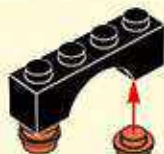


8x



2x

9



2x



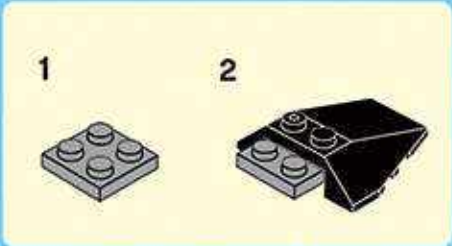
1x

10

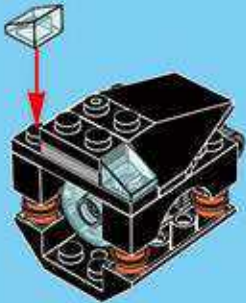




11



12

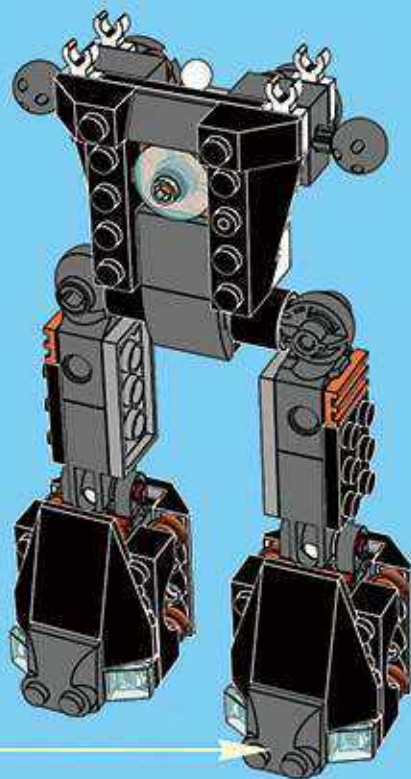


13



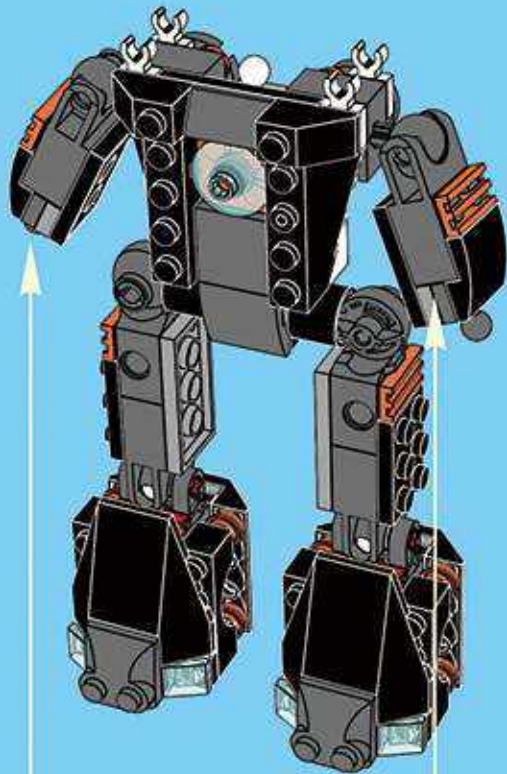
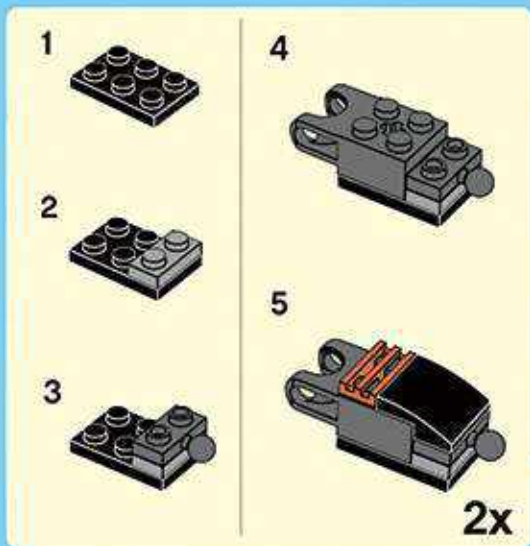
2x ,

14



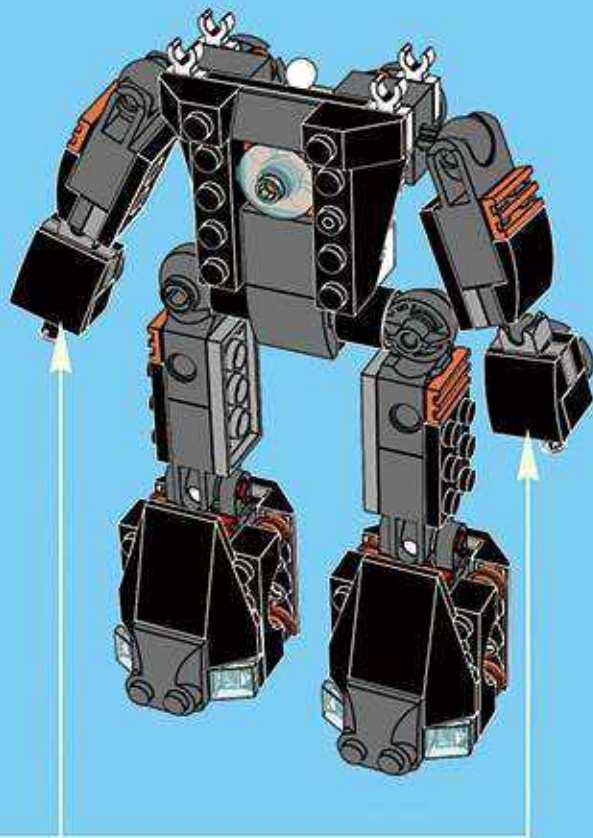
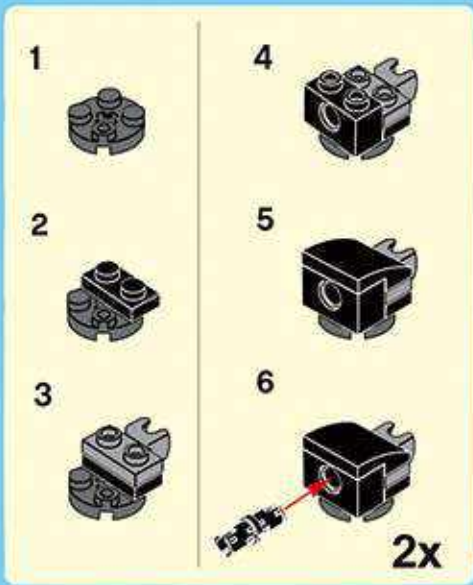


15



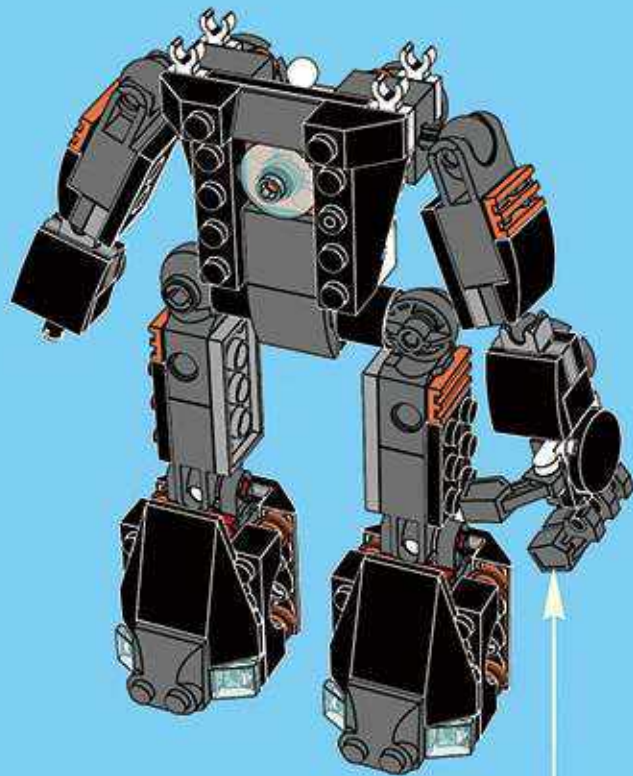
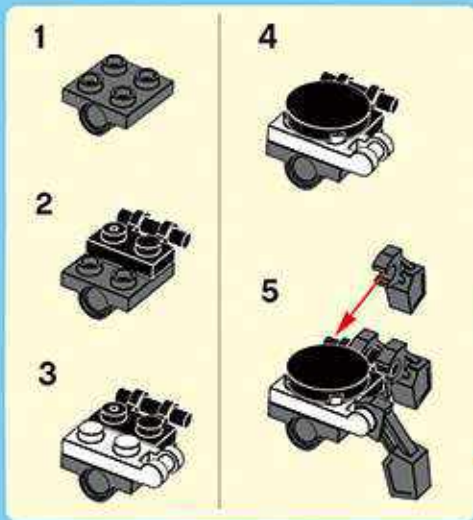


16



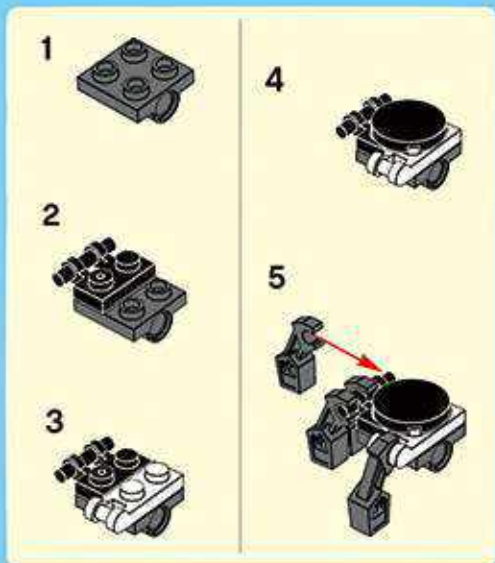
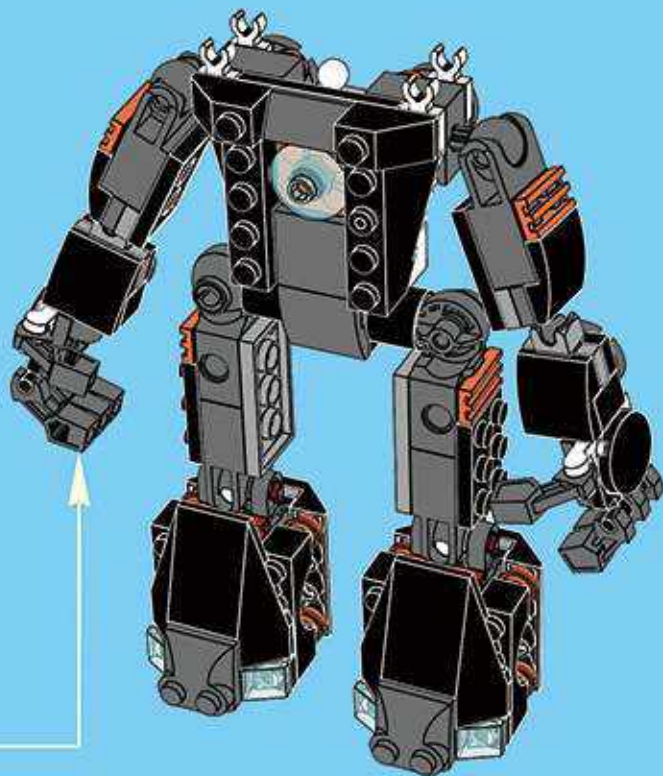


17





18





1x

1



1x



2x

2



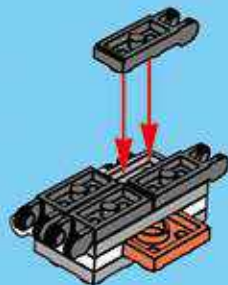
1x

3



4x

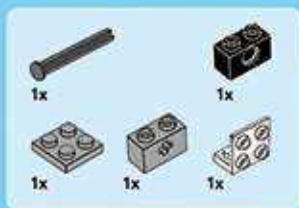
4



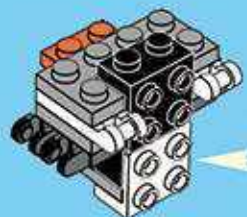
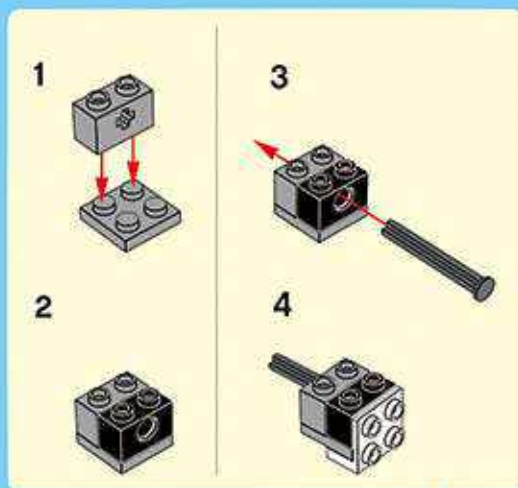
1x

5





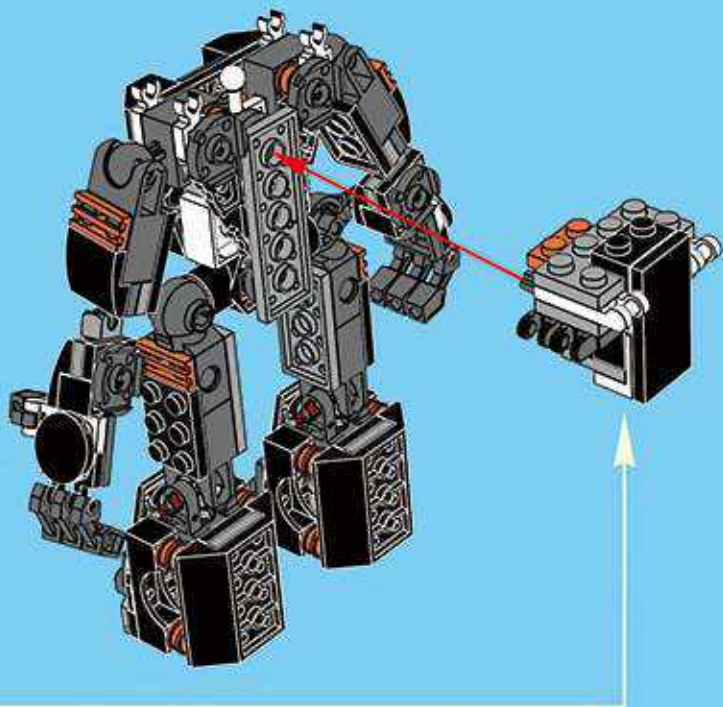
6



7



19





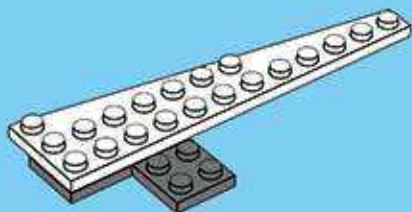
1x

1



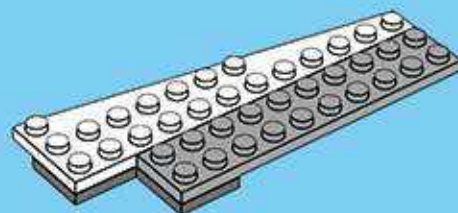
1x

2



1x

3

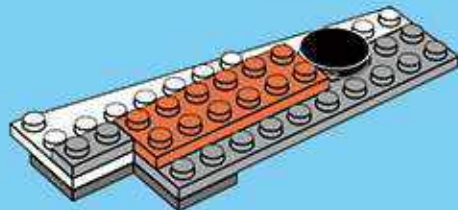


1x

1x

1x

4



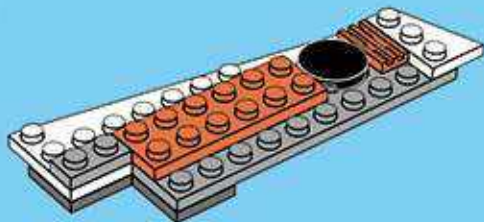


1x



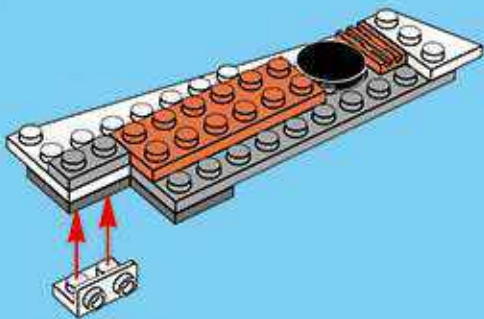
1x

5



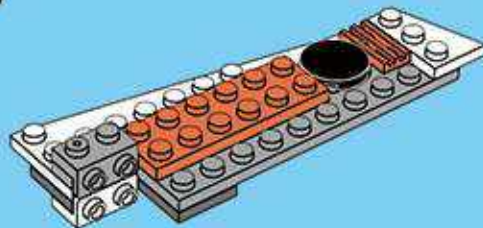
1x

6



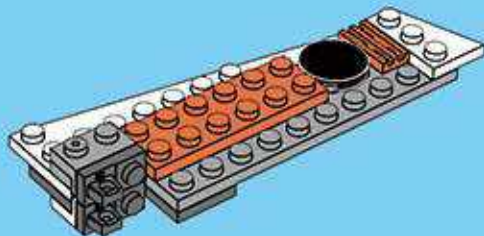
1x

7



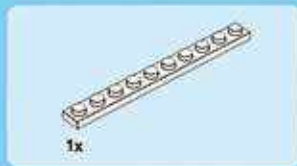
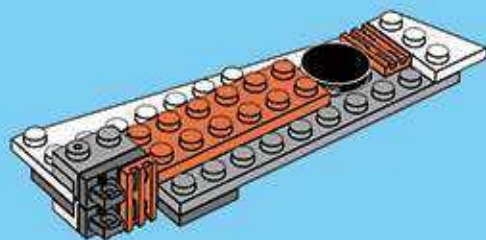
2x

8

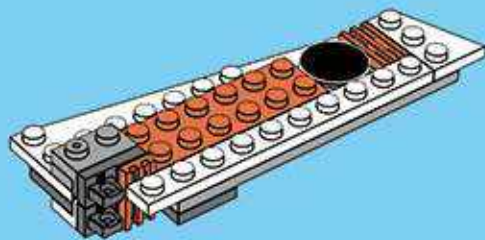




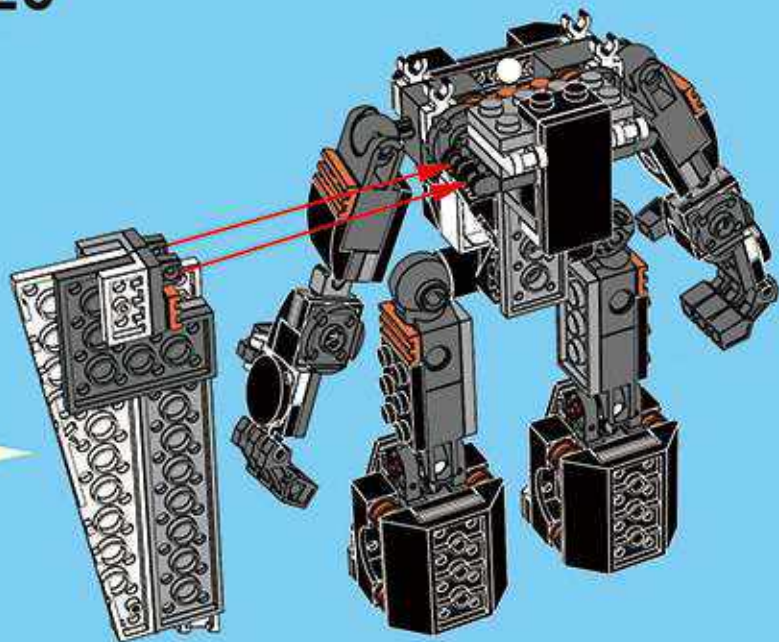
9



10



20





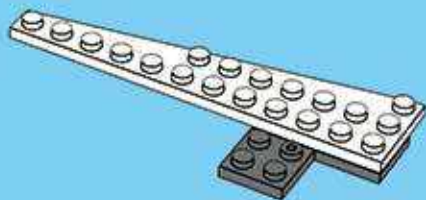
1x

1



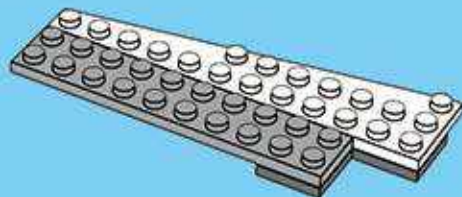
1x

2



1x

3



1x

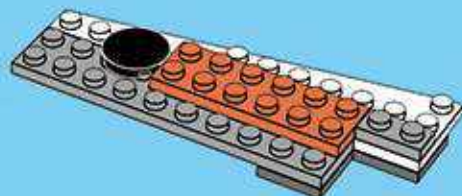


1x



1x

4



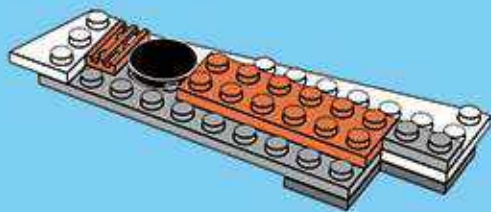


1x



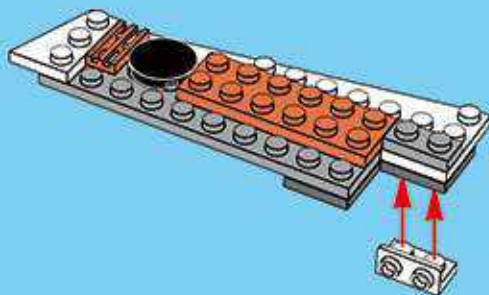
1x

5



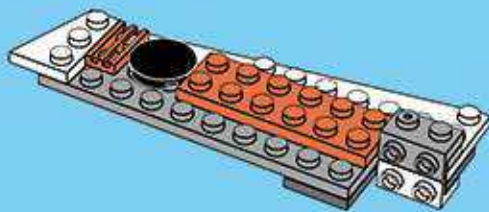
1x

6



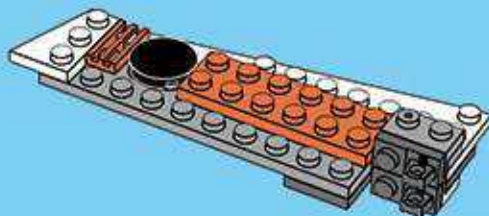
1x

7



2x

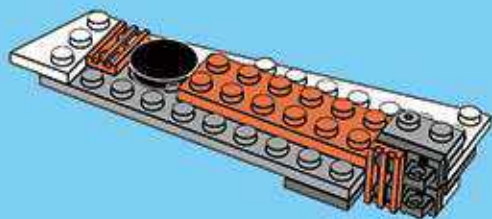
8





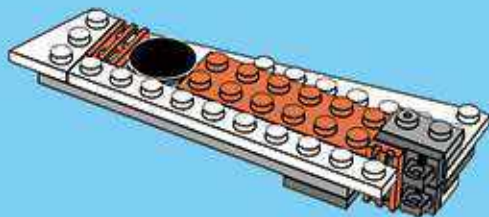
1x

9

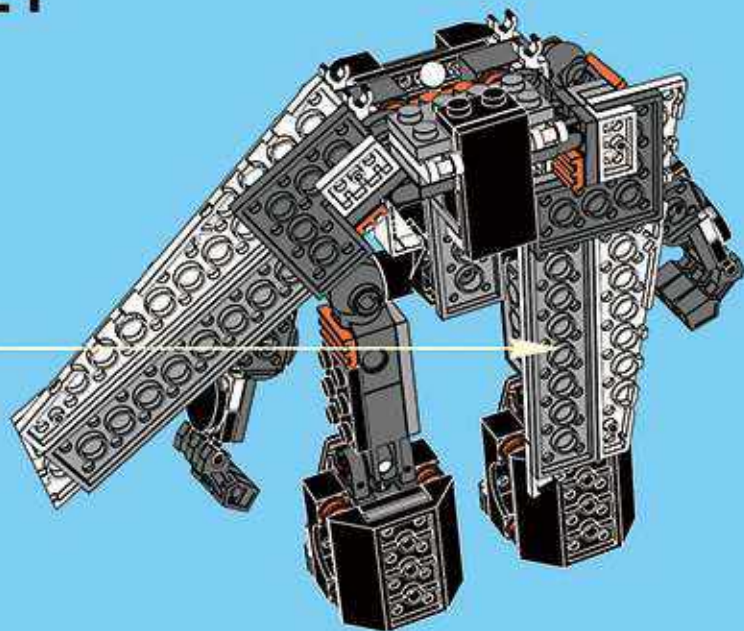


1x

10



21



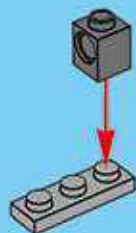


1x



1x

1



1x



1x

2

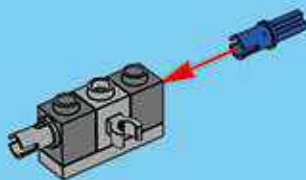


1x



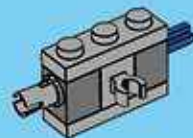
1x

3



1x

4

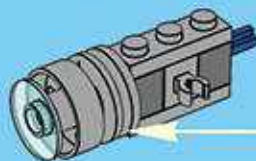
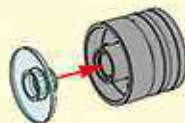


1x



1x

5

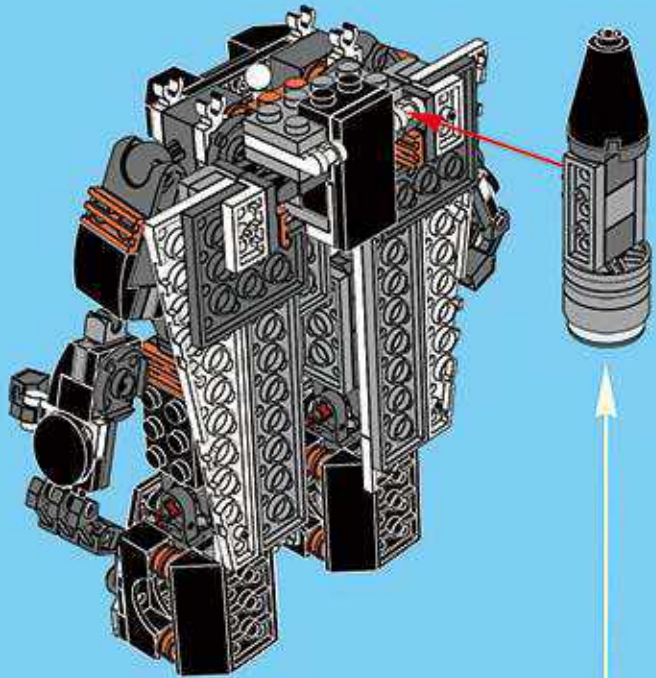




6

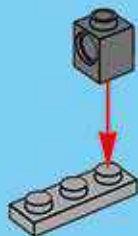


22





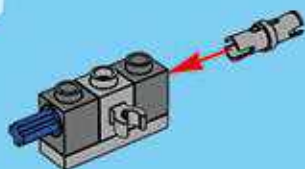
1



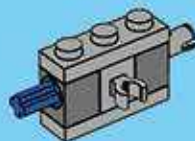
2



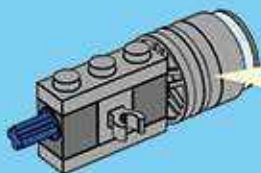
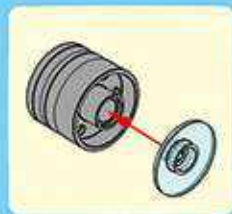
3



4

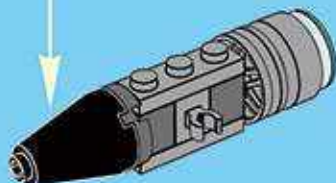


5

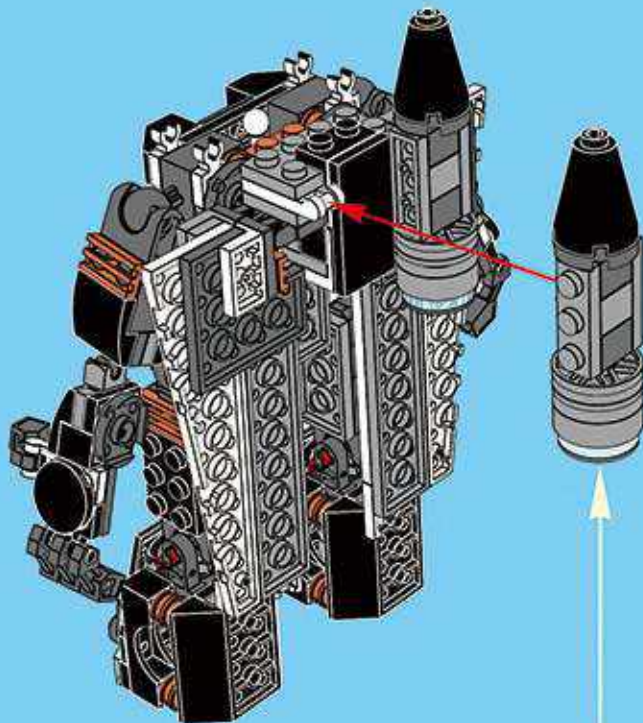




6



23

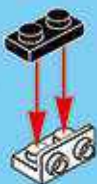




1x

1x

1



1x

2



1x

3



1x

4



2x

5



1x

6





1x



1x

7



1x



1x



1x

8

1



2



1x



1x



1x

9

1



2

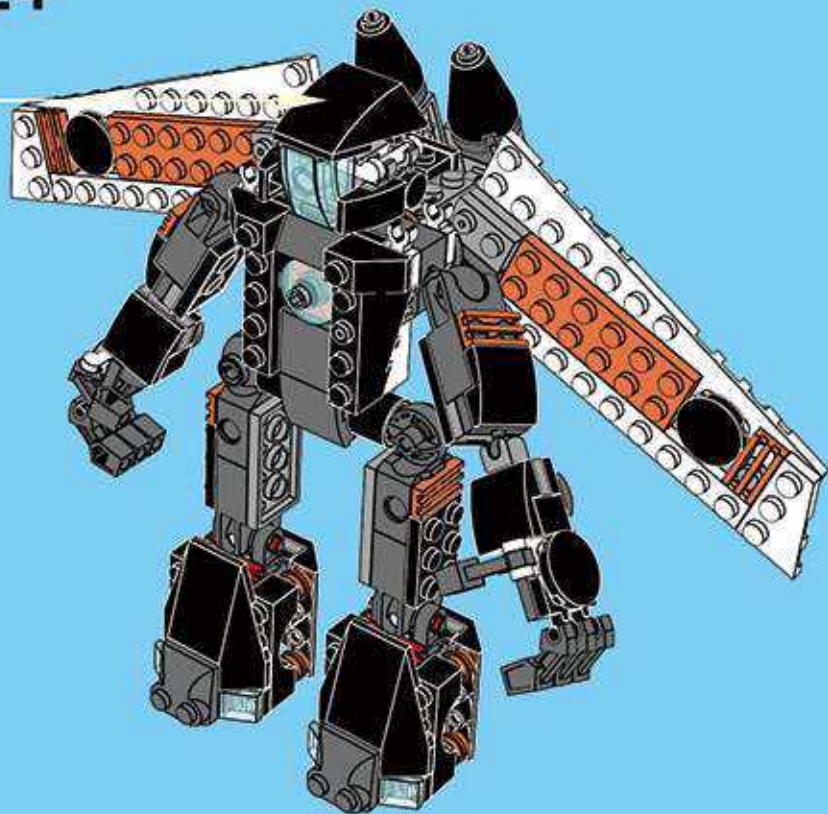


1x

10



24





1x



1x

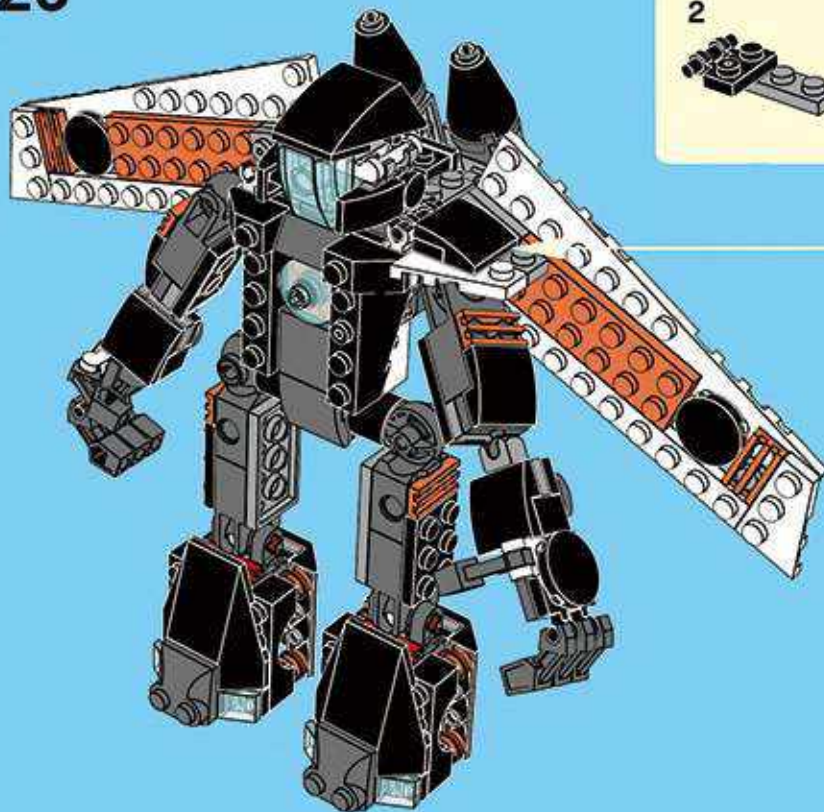


1x

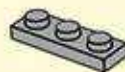


1x

25



1



3



2



4





26

