

Architect

BRICKS TOYS
BRIGHT COLORS



3112



3113



3115



3116



FIRST-RATE SERIES

Architect

BRICKS TOYS
BRIGHT COLORS



Vehicle Transporter

3114



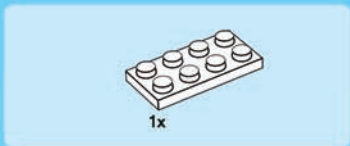
1



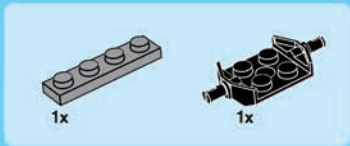
2



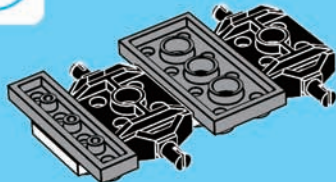
3



4



5



BRICKS TOYS

BRIGHT COLORS



3101



3102



3103



3104



3105



3106



3107



3108



3109



3110



3111

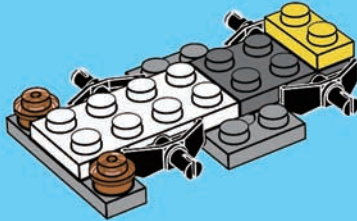


2x



1x

6



2x



1x



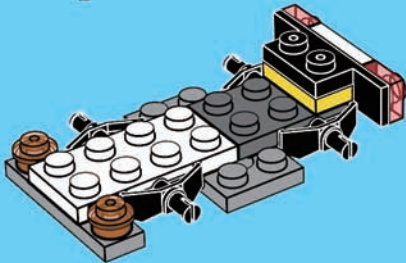
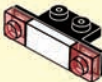
1x

7

1



2

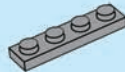
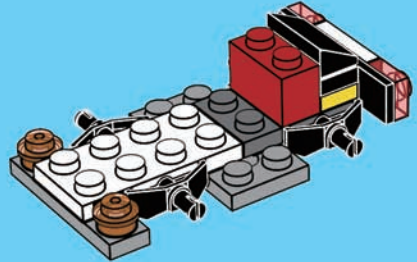


1x



1x

8

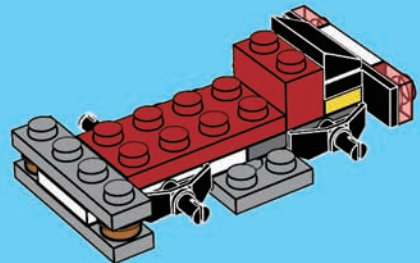


1x



1x

9



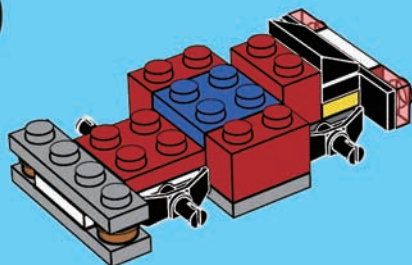


2x



1x

10

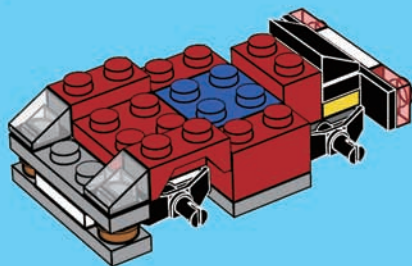


2x



1x

11

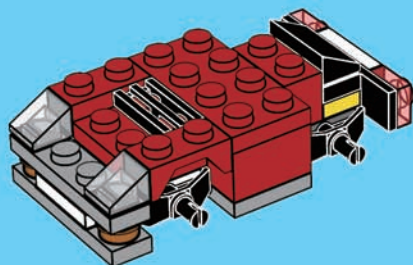


1x



1x

12

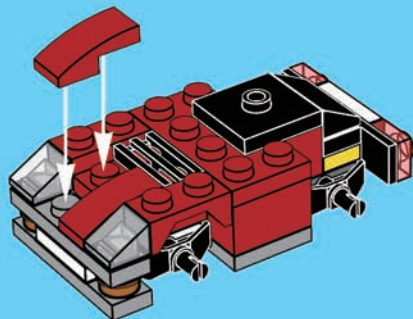


2x



1x

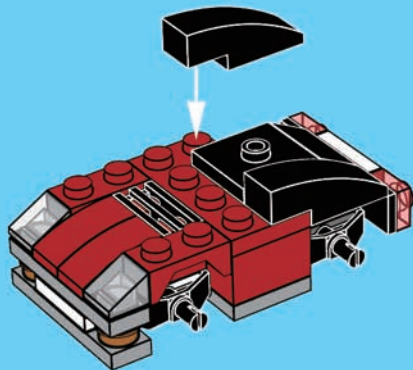
13





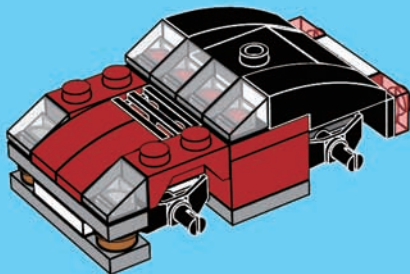
2x

14



4x

15

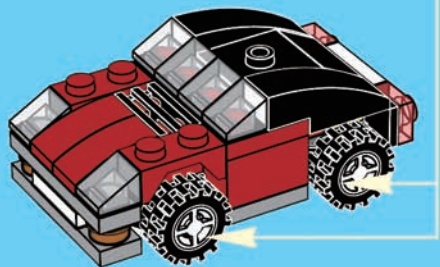


4x



4x

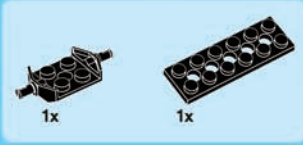
16



4x



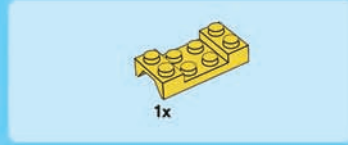
1



2



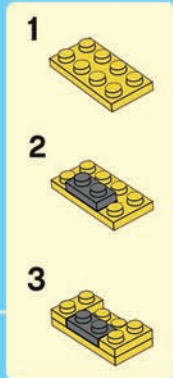
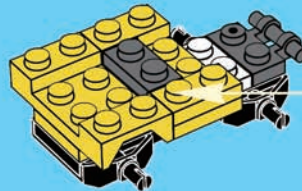
3



4



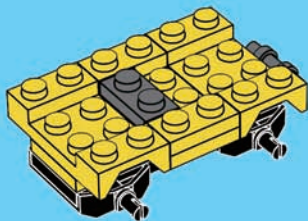
5





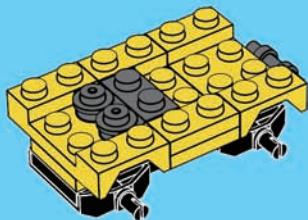
1x

6



2x

7



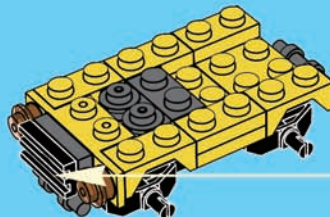
2x

1x

1x

1x

8



1



2



3

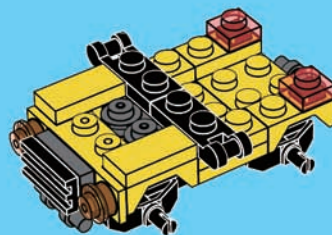


2x

2x

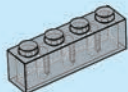
2x

9



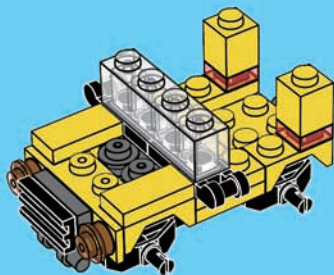


2x



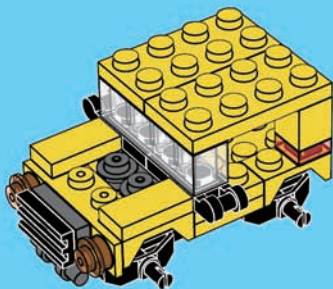
1x

10



2x

11



4x

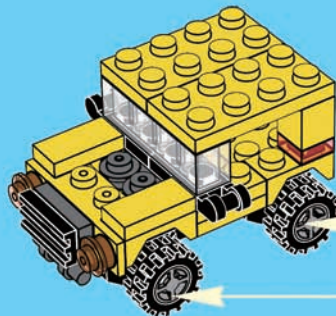


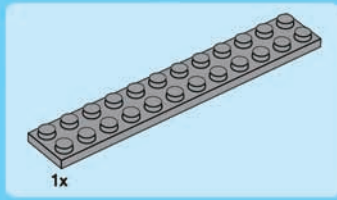
4x

12

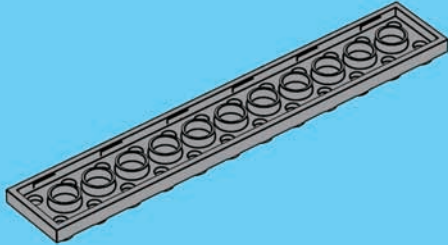


4x

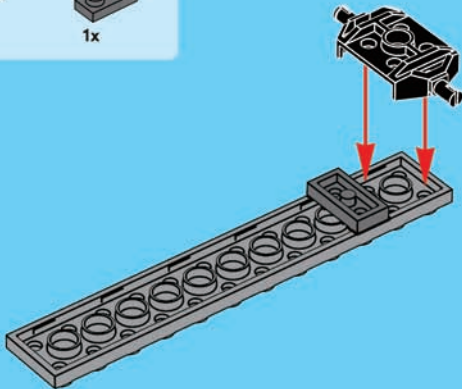




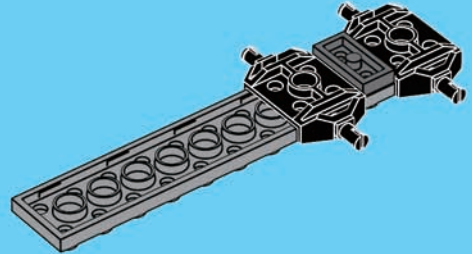
1



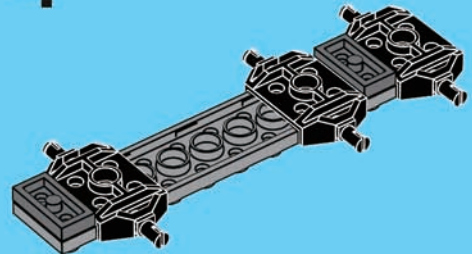
2

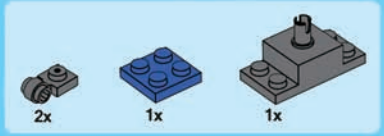


3

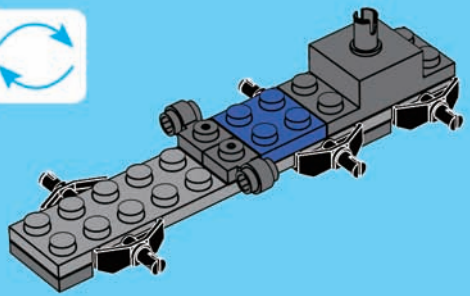


4

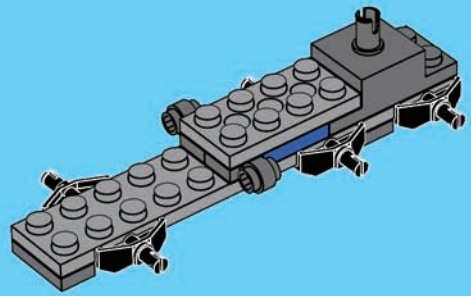




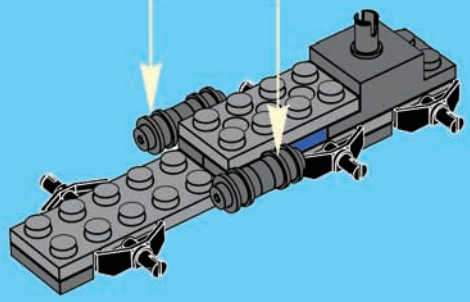
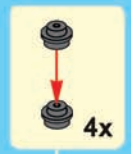
5



6



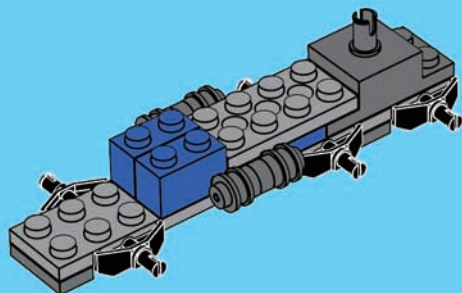
7





2x

8



1x

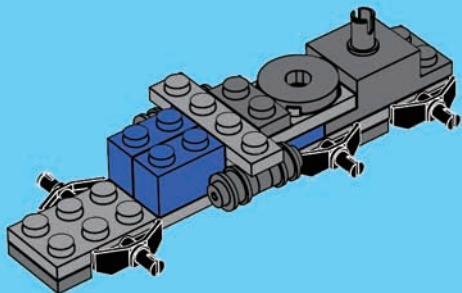


1x



1x

9

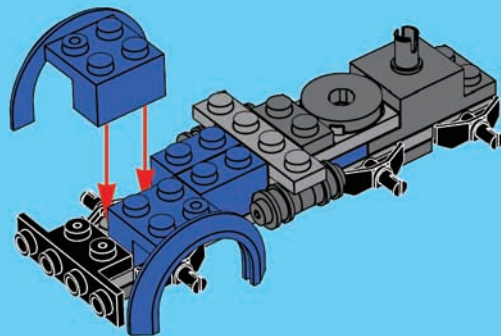


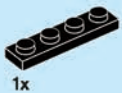
1x



2x

10



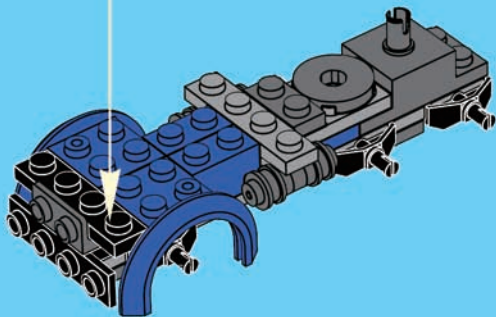
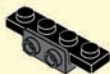


11

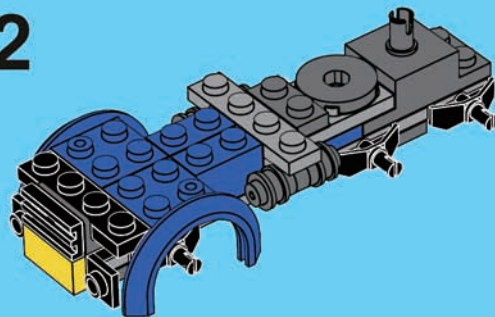
1



2

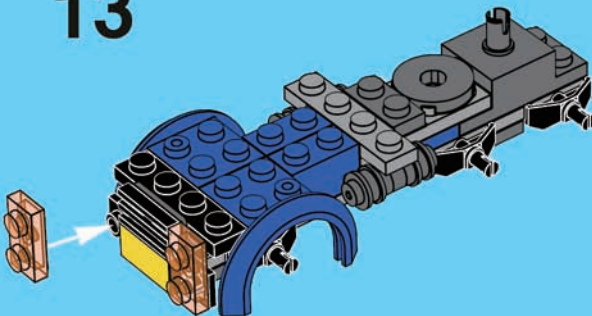


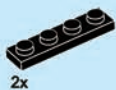
12



2x

13



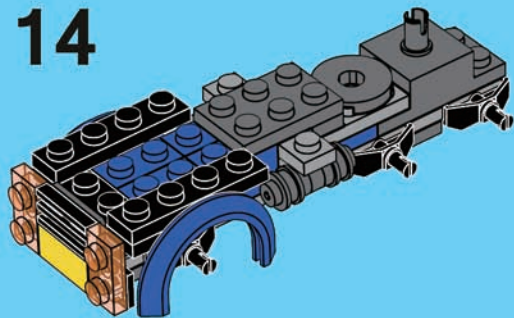


2x



1x

14



2x

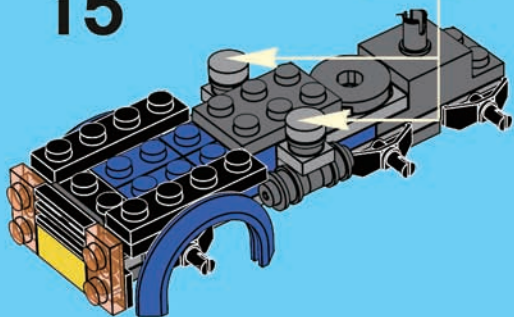


2x



2x

15



1x



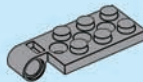
1x



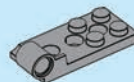
1x



1x

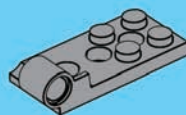


1x

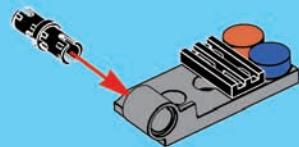


1x

1



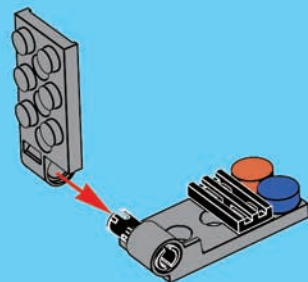
3



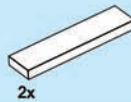
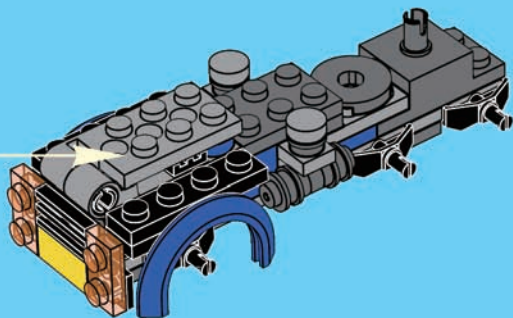
2



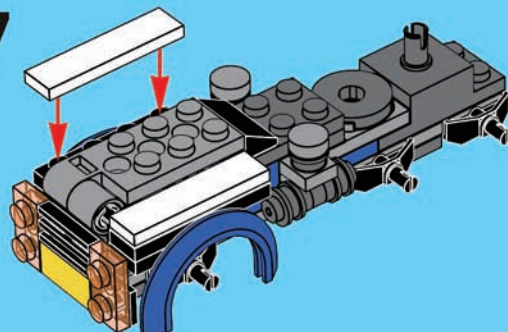
4



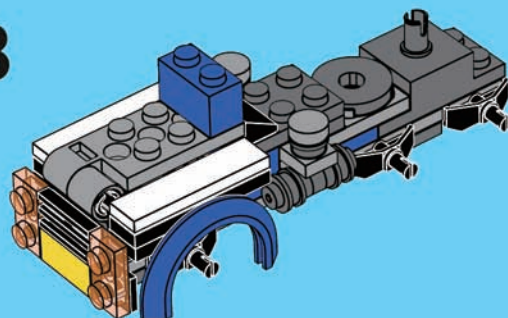
16

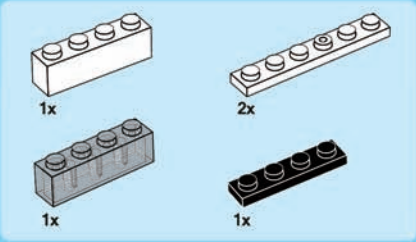


17

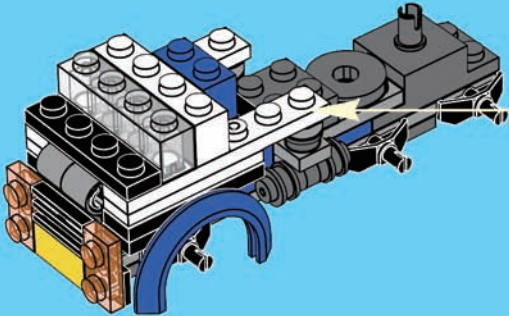
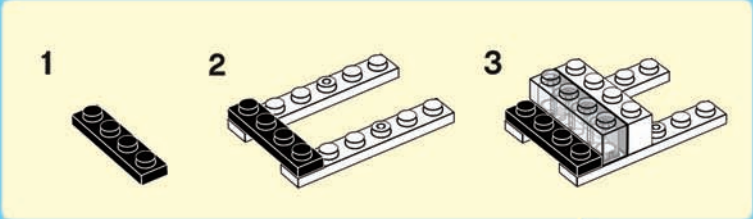


18





19



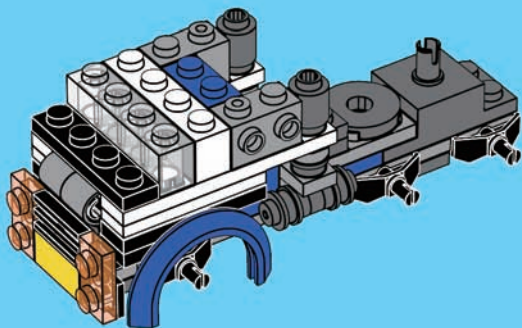


2x



2x

20

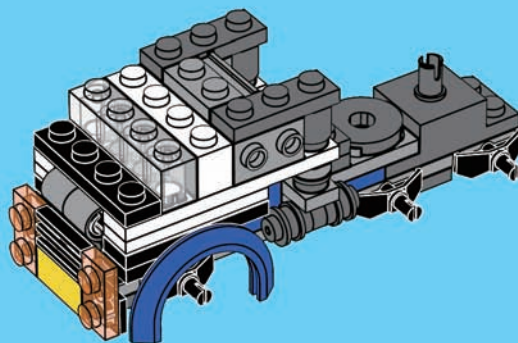


2x



1x

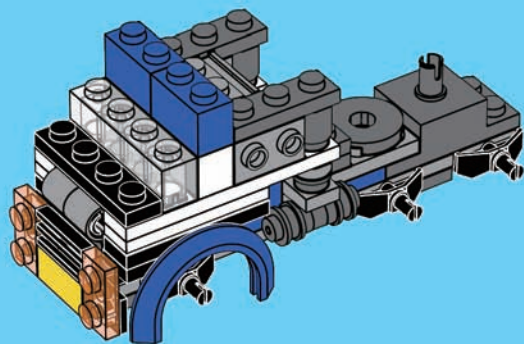
21





2x

22

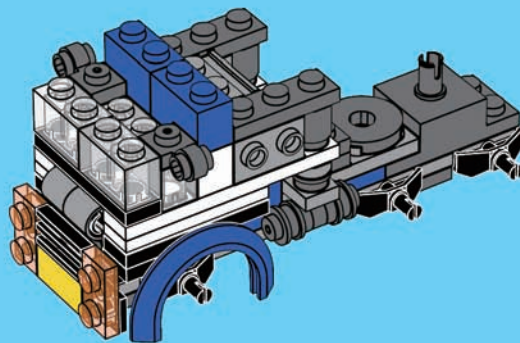


2x



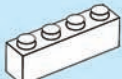
2x

23



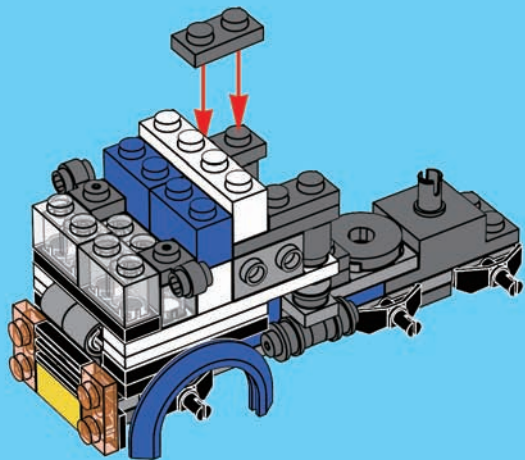


2x



1x

24

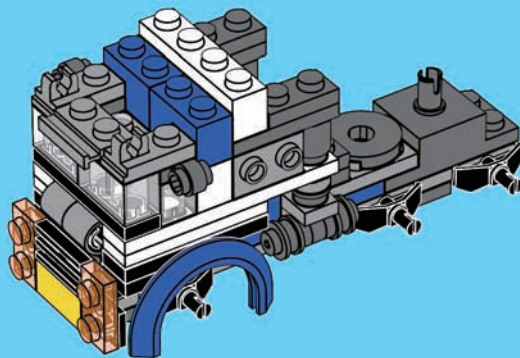


2x



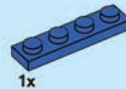
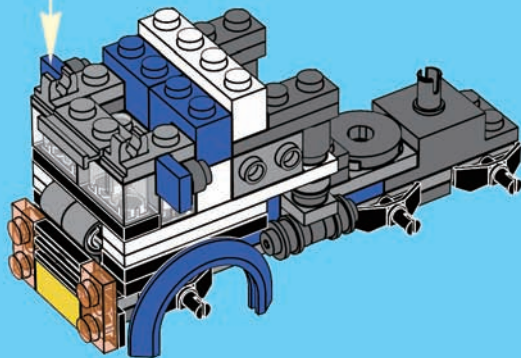
1x

25

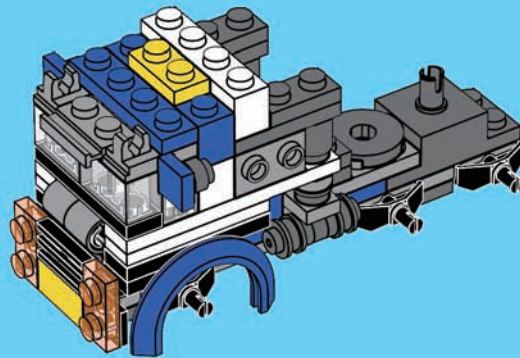




26



27



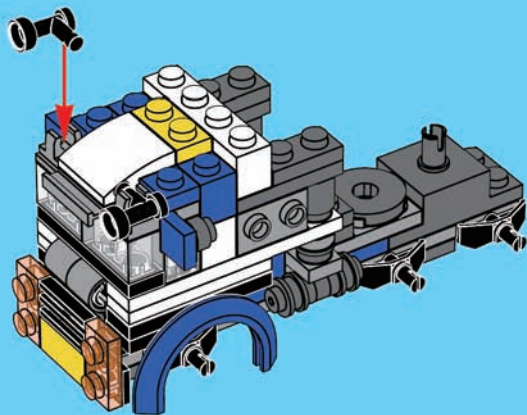


1x



2x

28

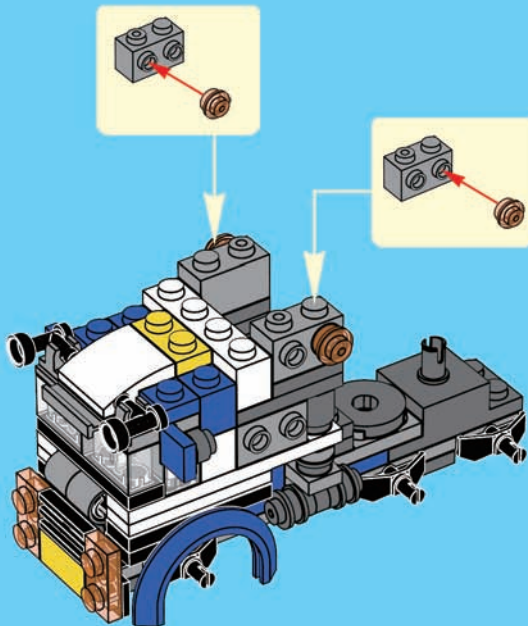


2x



2x

29



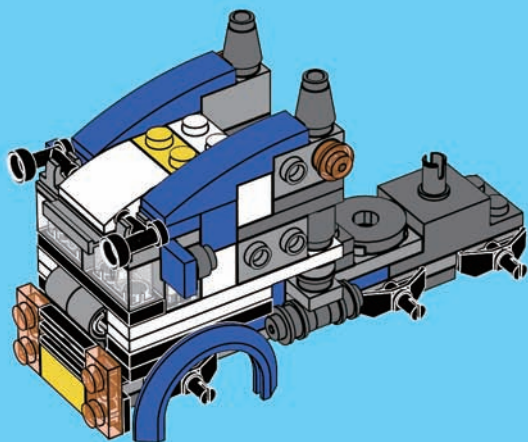


2x



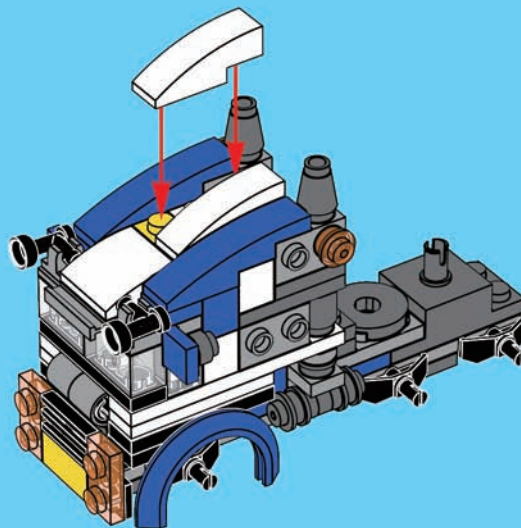
2x

30



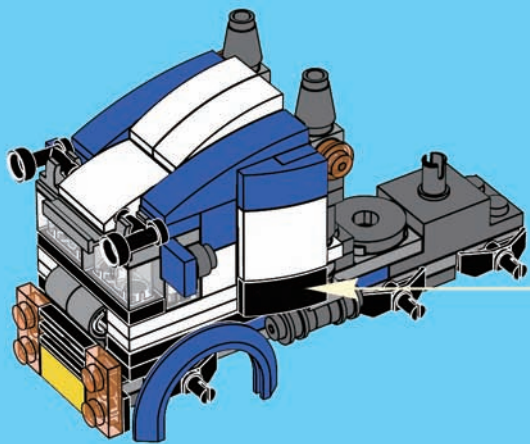
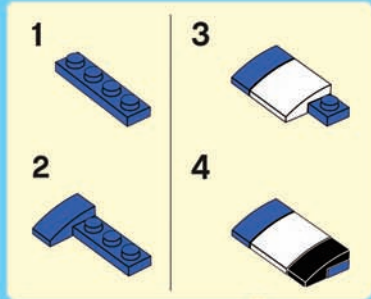
2x

31





32





1x



1x

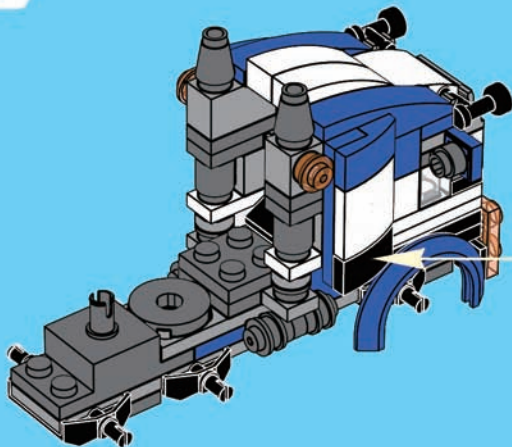


1x

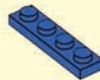


1x

33



1



3



2



4



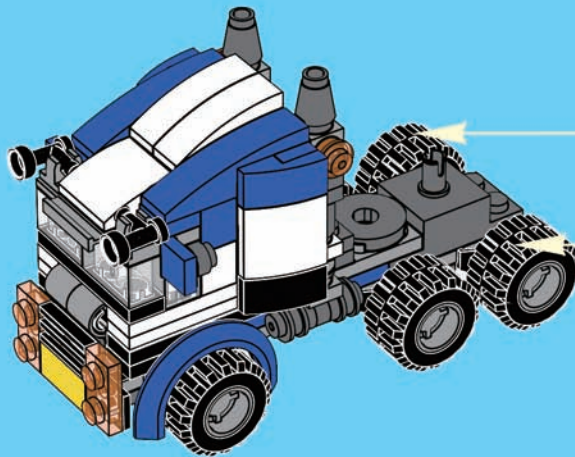
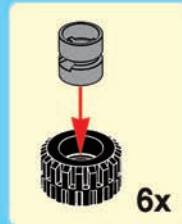


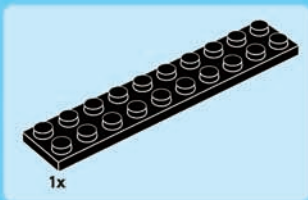
6x



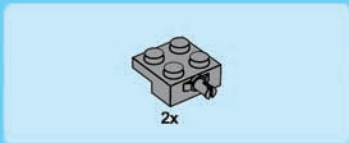
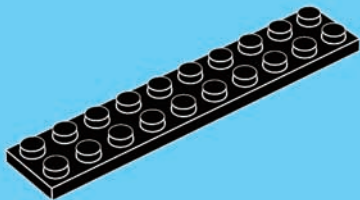
6x

34

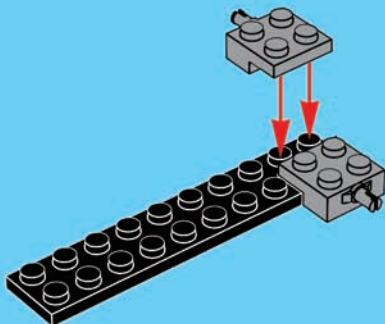




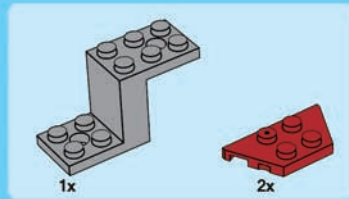
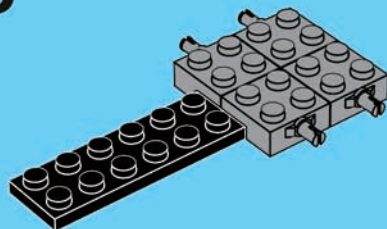
1



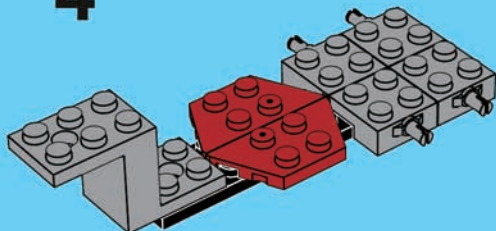
2



3



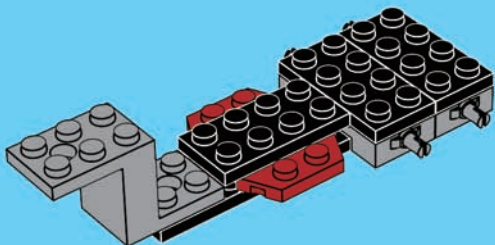
4





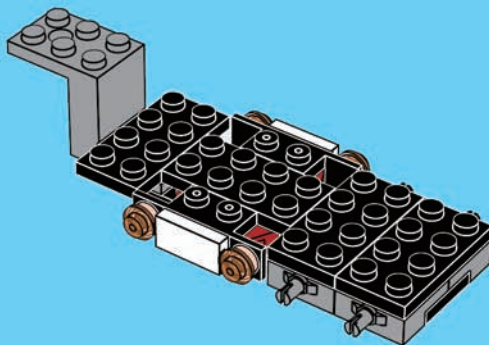
3x

5



1x

7



4x



2x

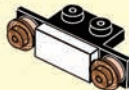


2x

1

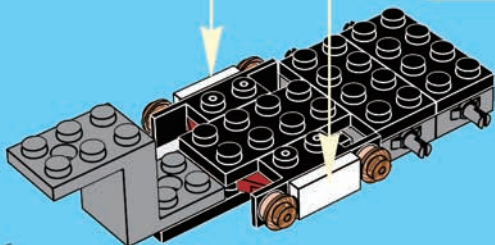


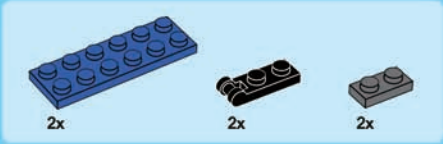
2



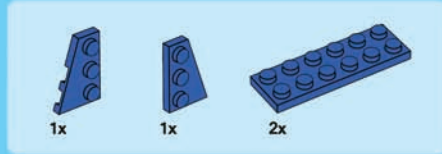
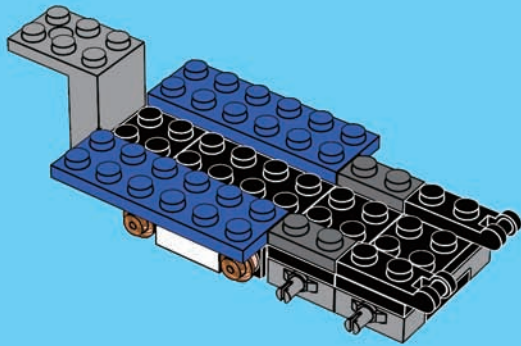
2x

6

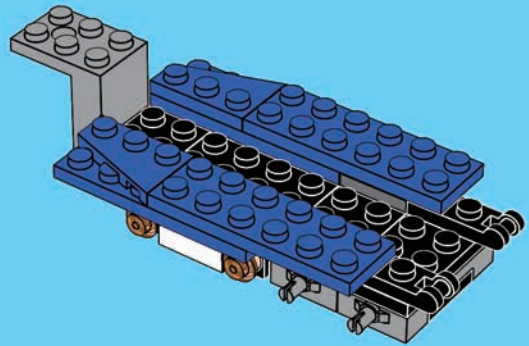


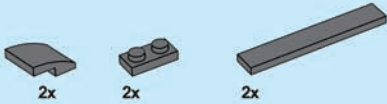


8

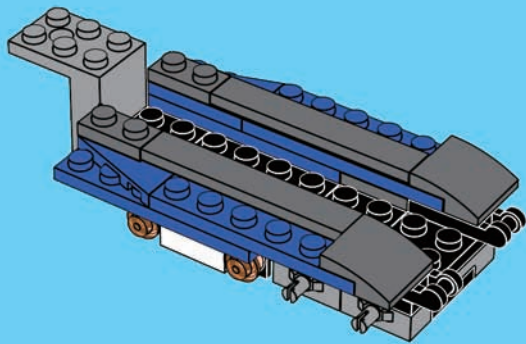


9

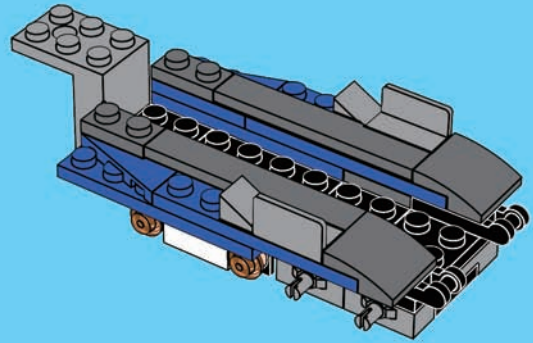


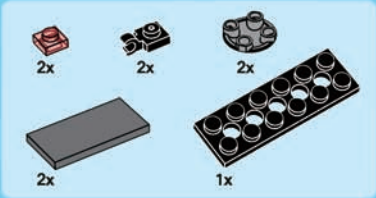


10

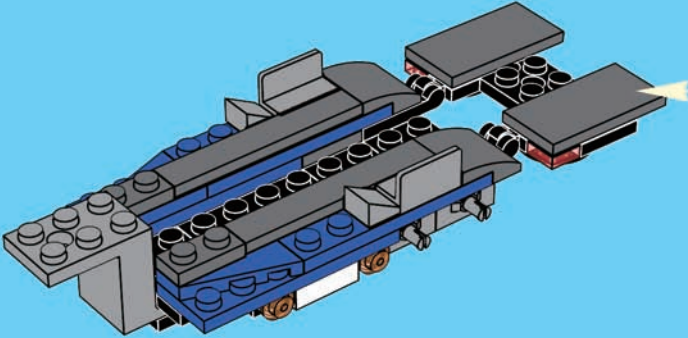
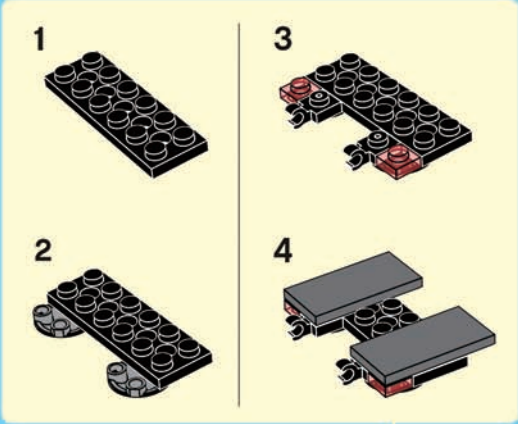


11



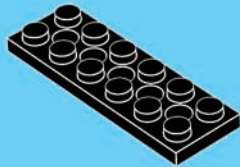


12

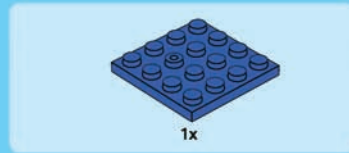




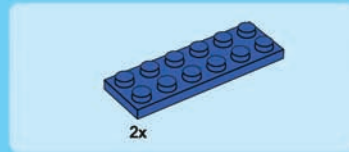
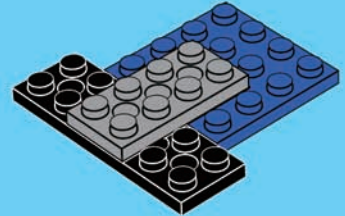
1



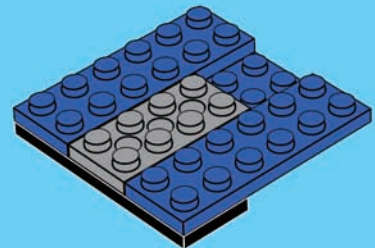
2



3

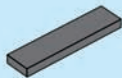


4



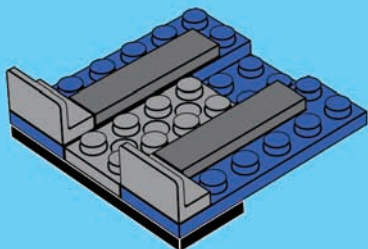


2x



2x

5

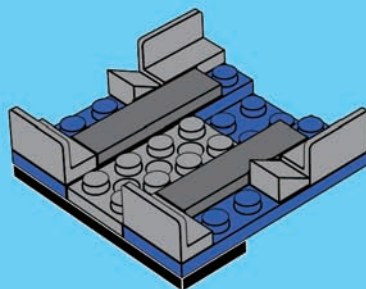


2x

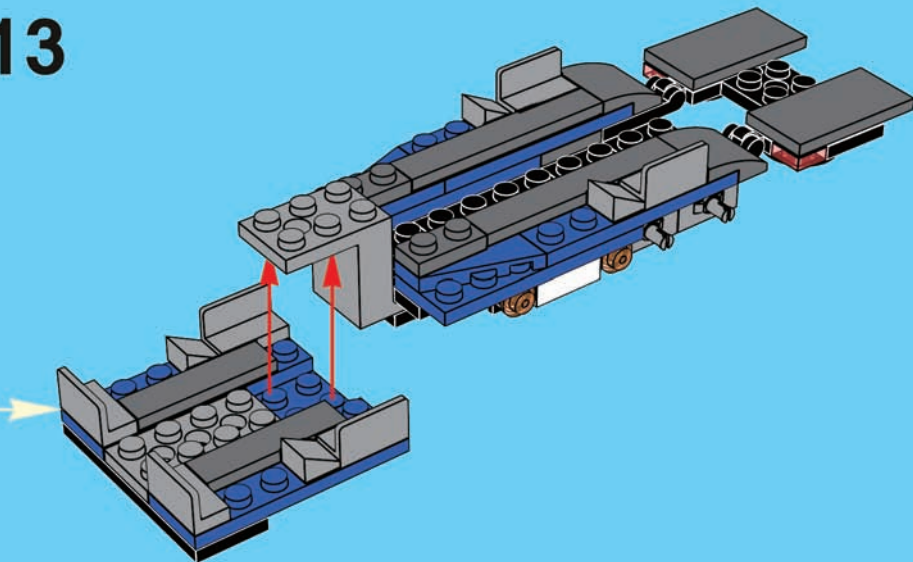


2x

6



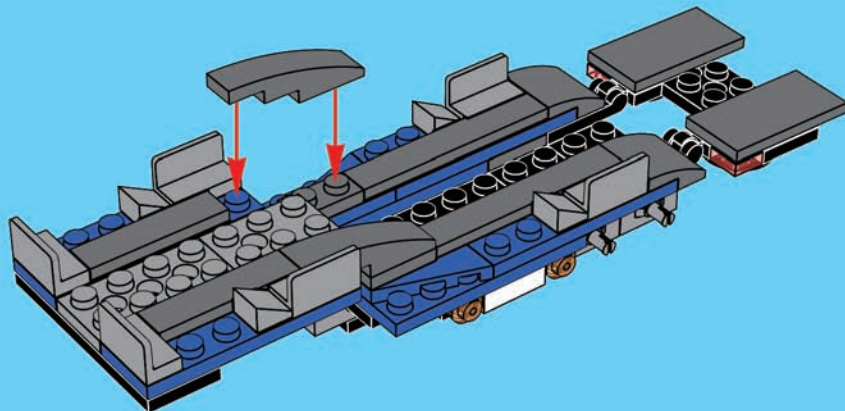
13





2x

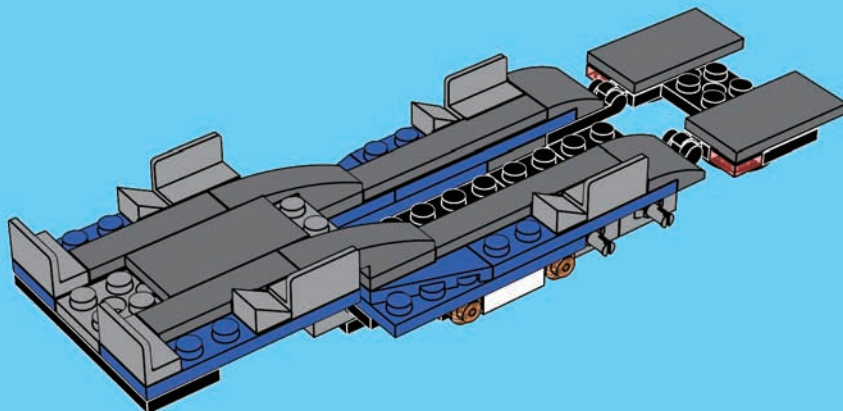
14





1x

15





4x

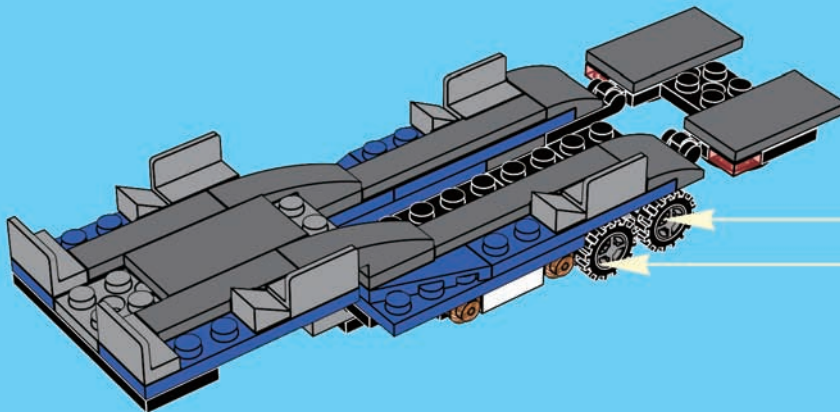


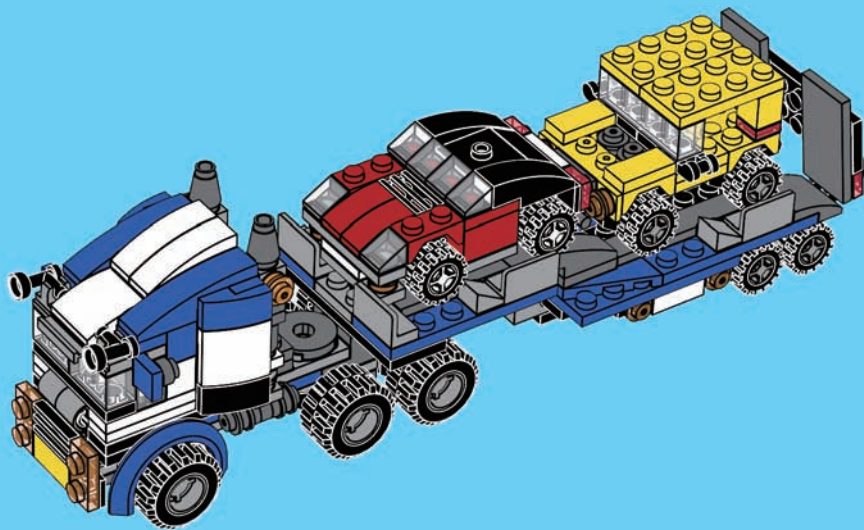
4x

16



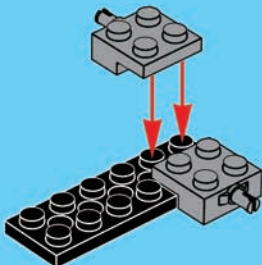
4x



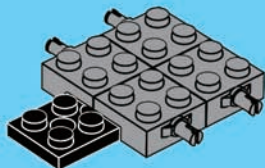




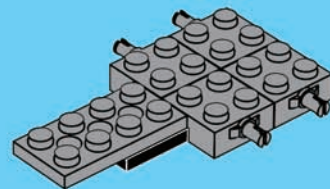
1



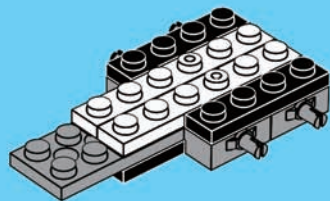
2

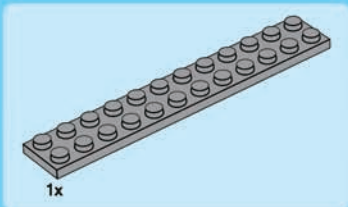


3

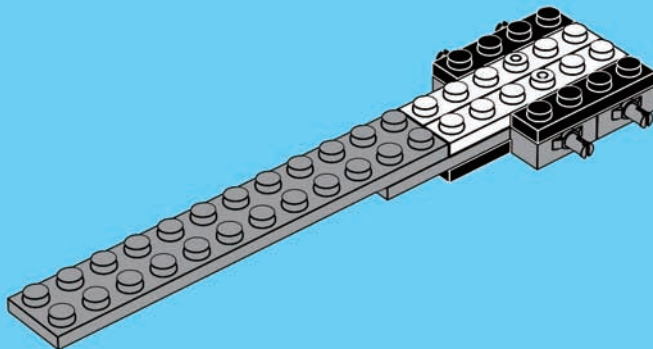


4

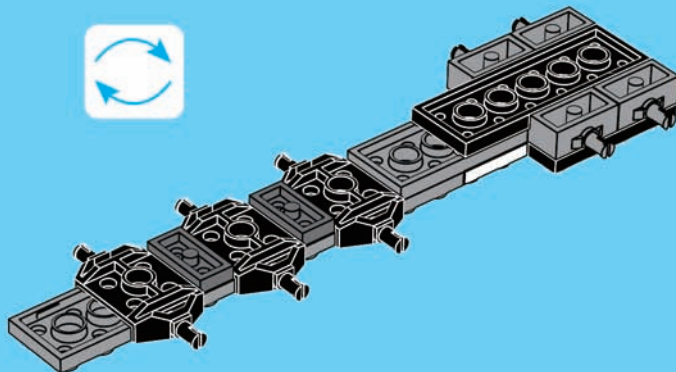




5



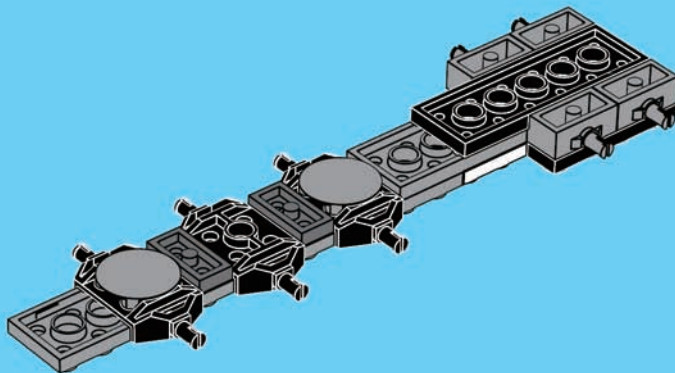
6





2x

7



1x



1x



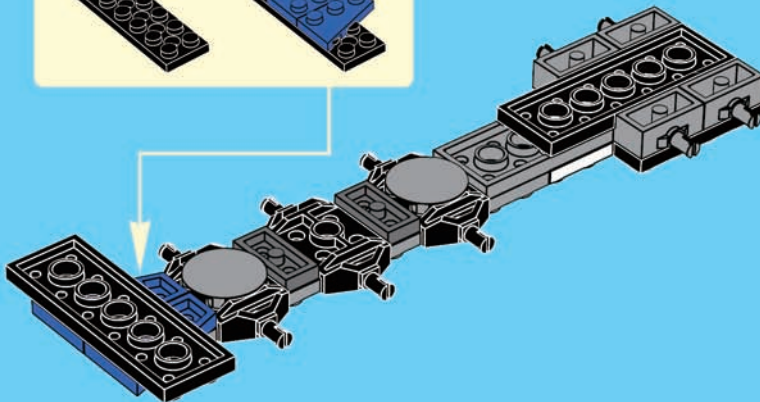
1x

8

1



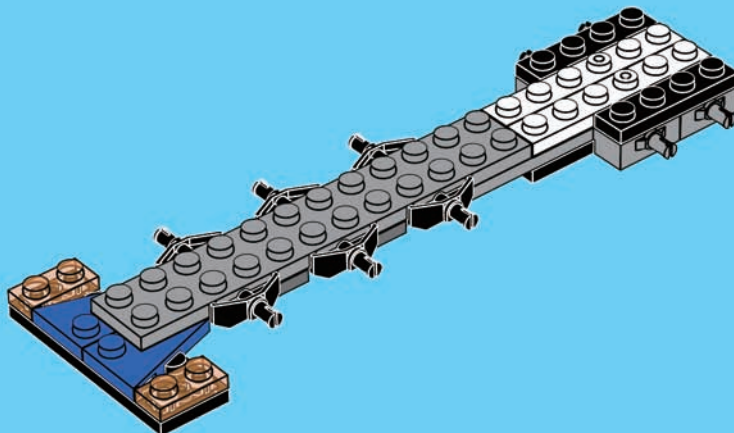
2





2x

9

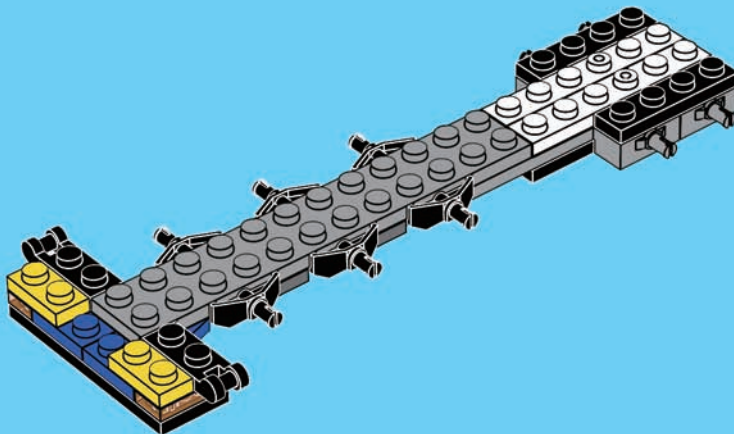


2x



2x

10





1x



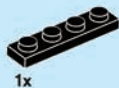
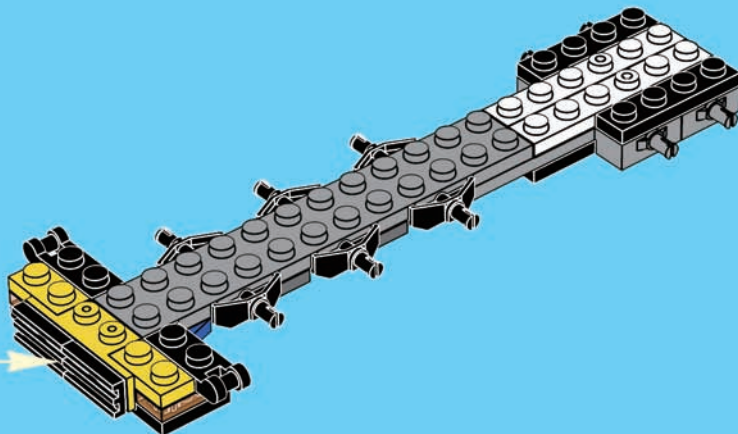
2x

11

1



2



1x

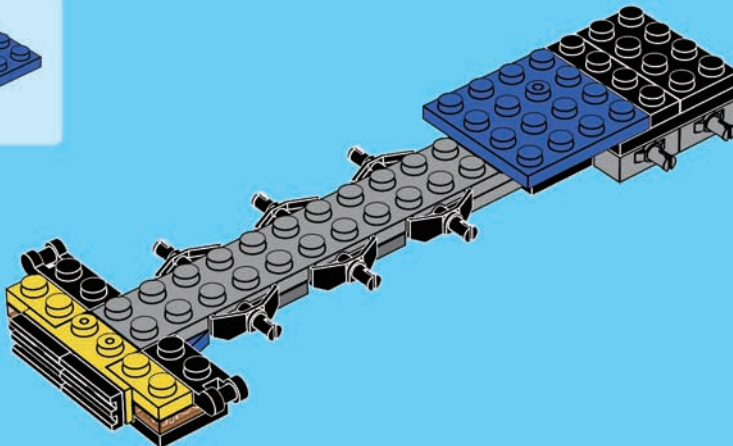


1x



1x

12





2x



1x

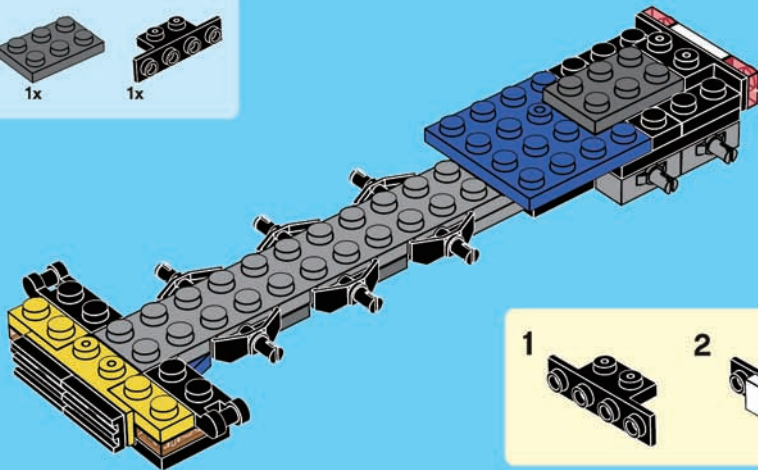


1x



1x

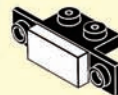
13



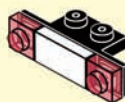
1



2



3

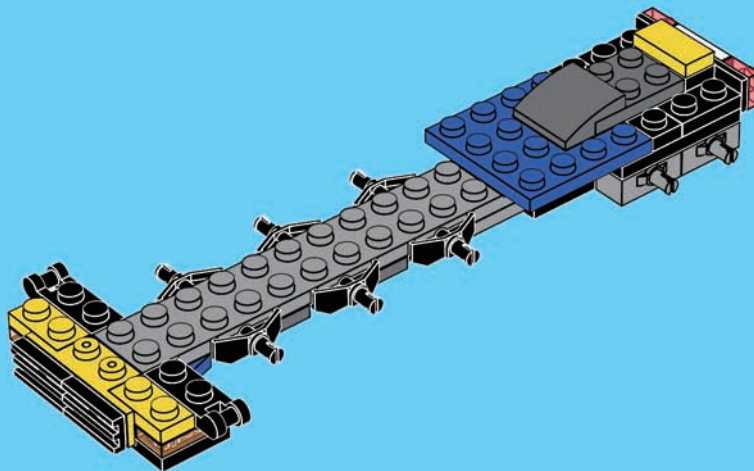


1x



1x

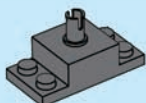
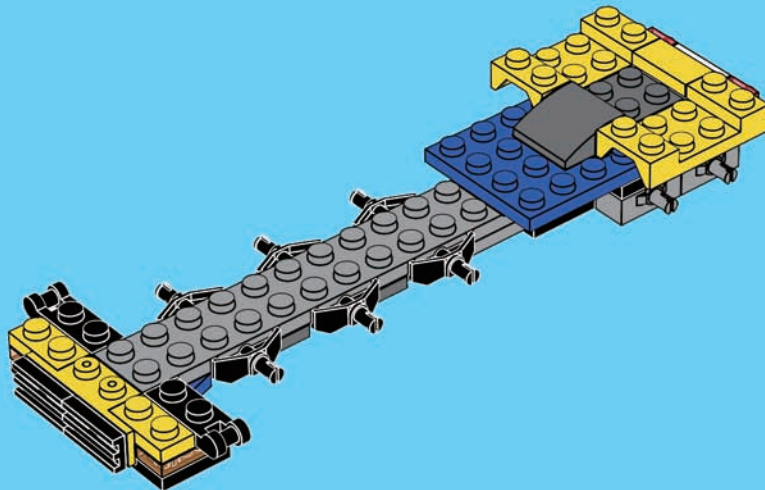
14





2x

15

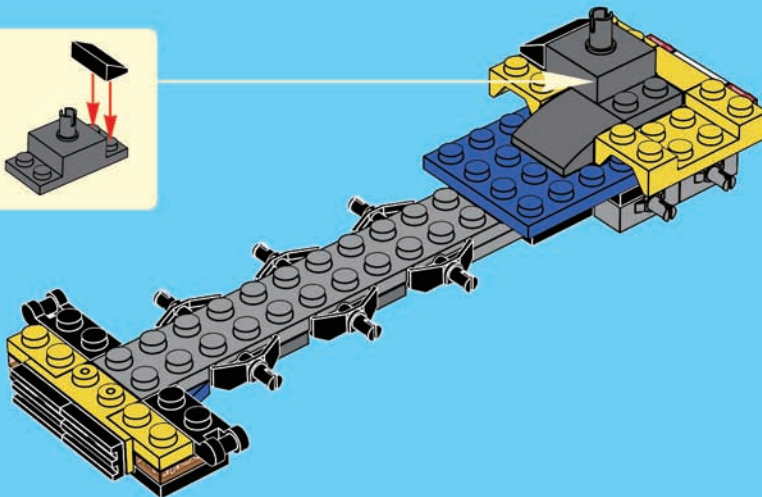


1x



1x

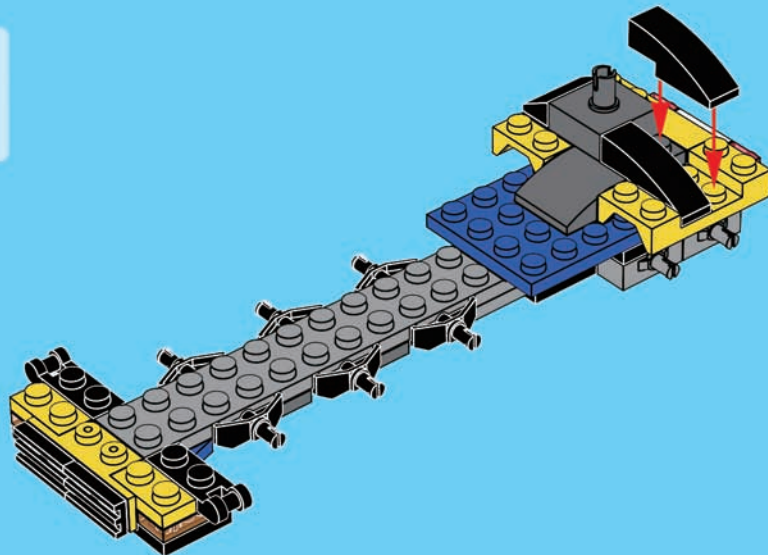
16





2x

17

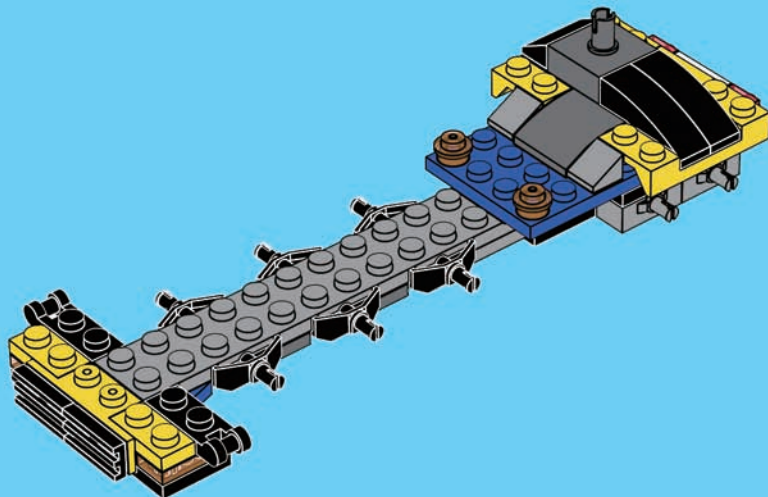


2x



2x

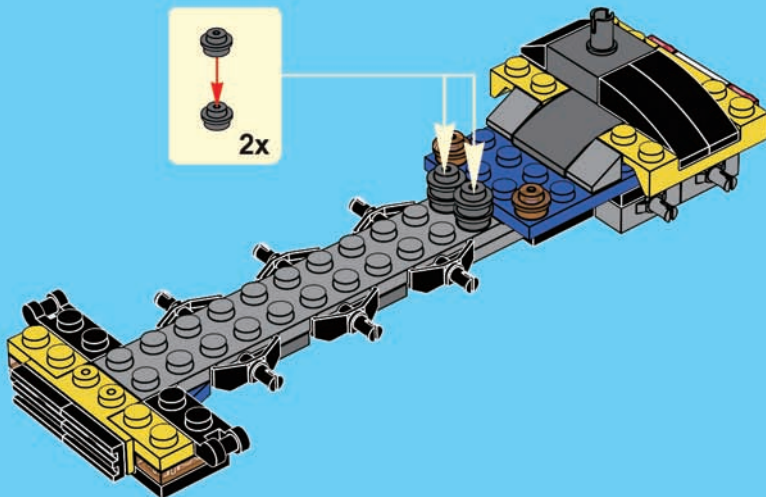
18



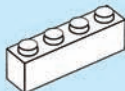


4x

19

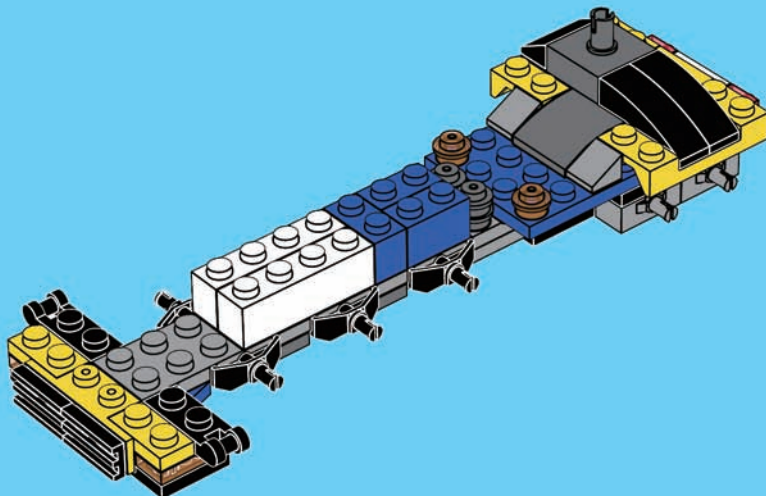


3x



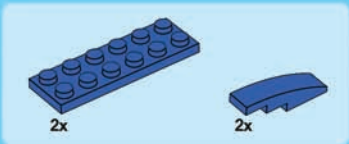
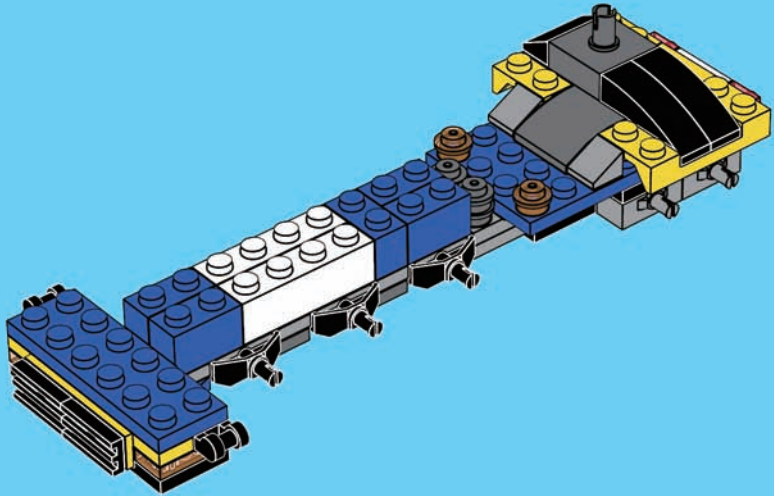
2x

20

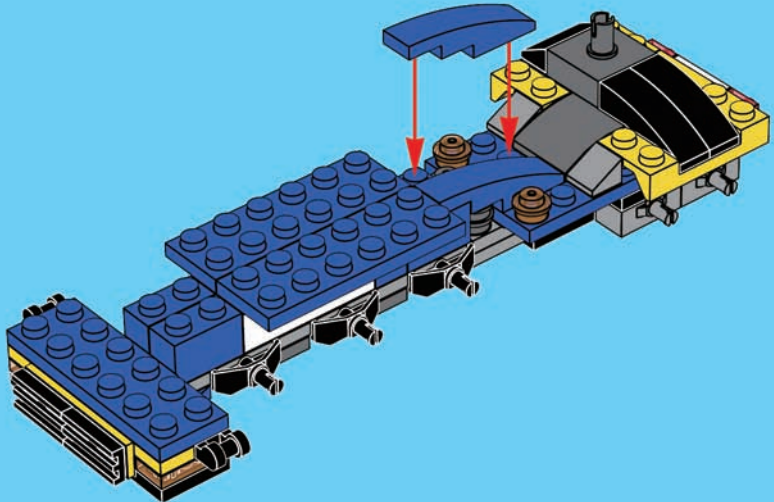




21

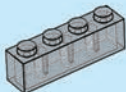


22

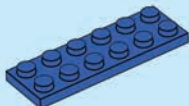




2x

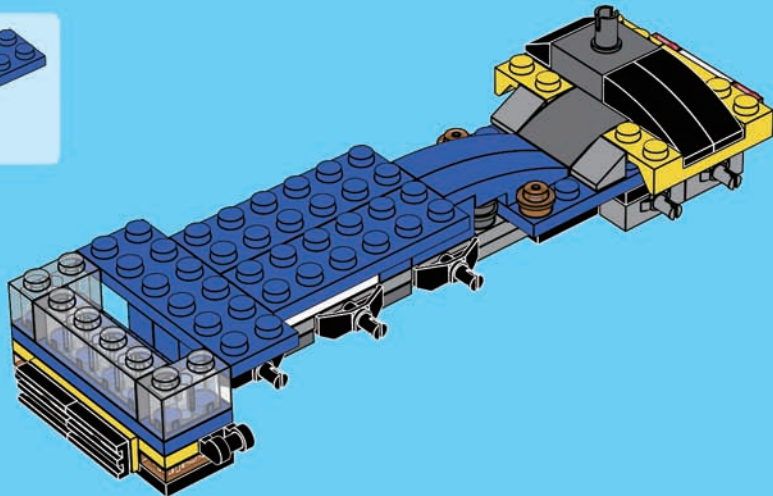


1x



1x

23



2x

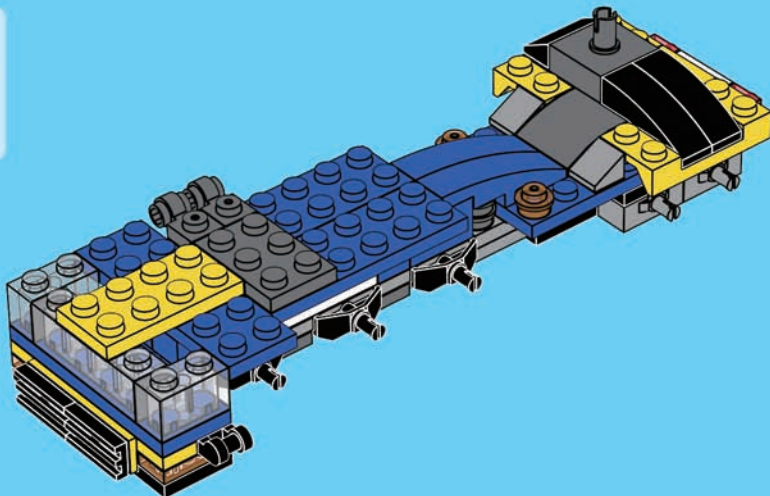


1x



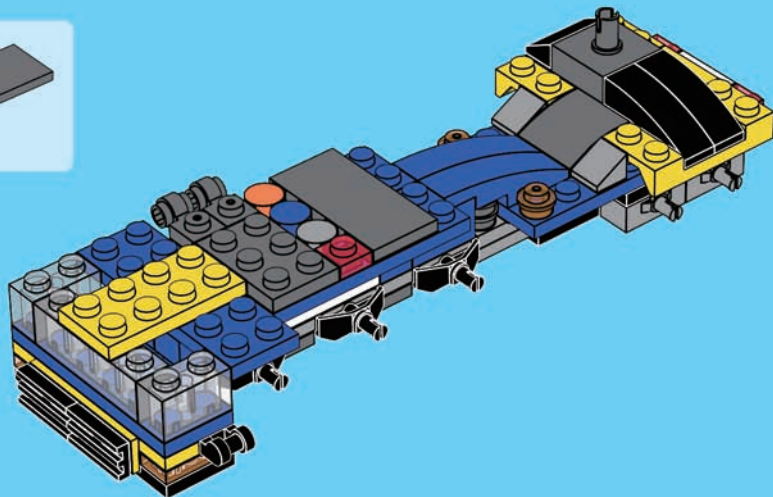
1x

24

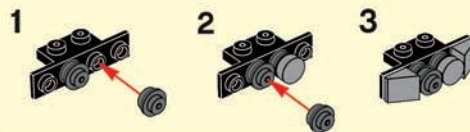
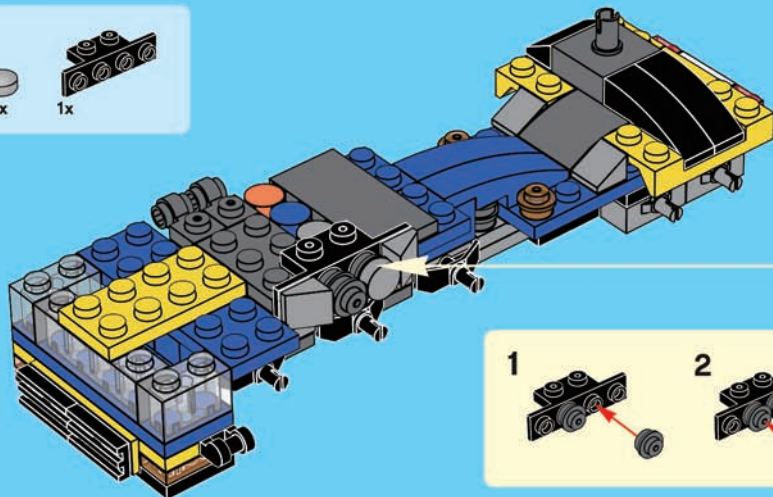




25



26





1x

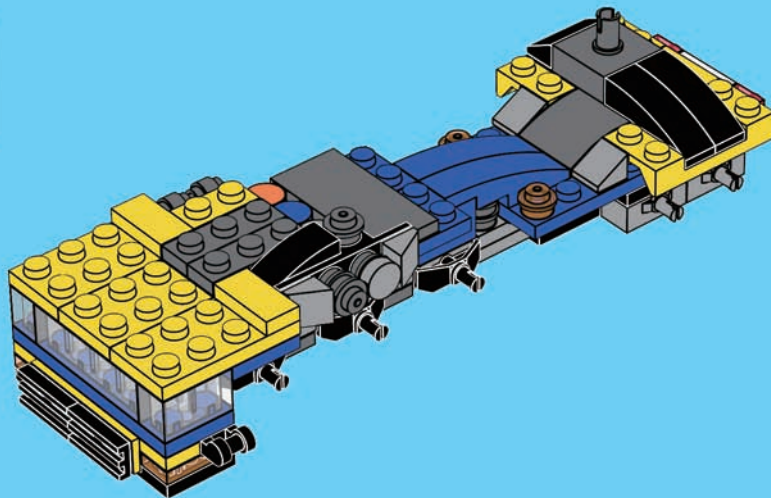


1x



2x

29

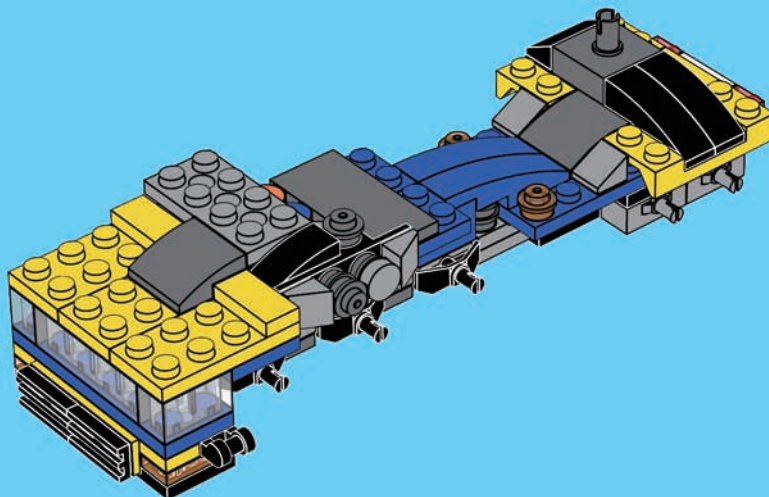


1x



1x

30



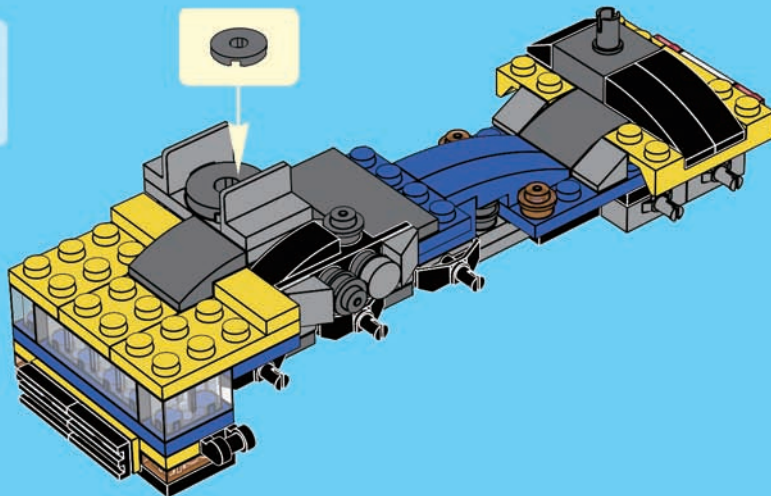


1x



2x

31

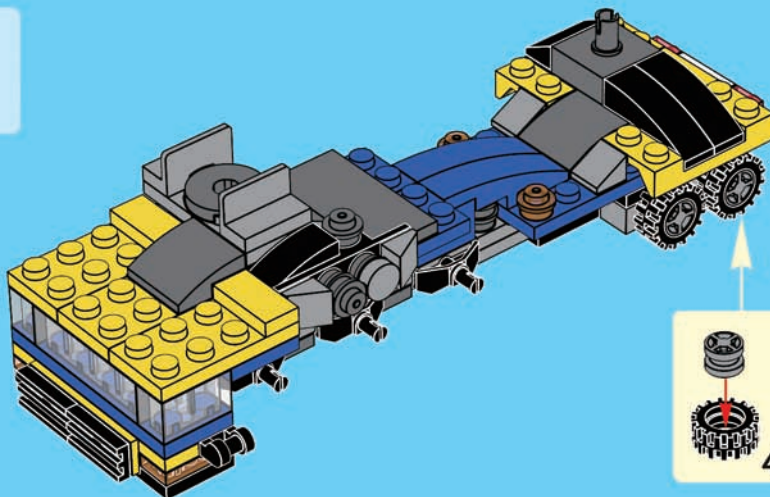


4x



4x

32



4x

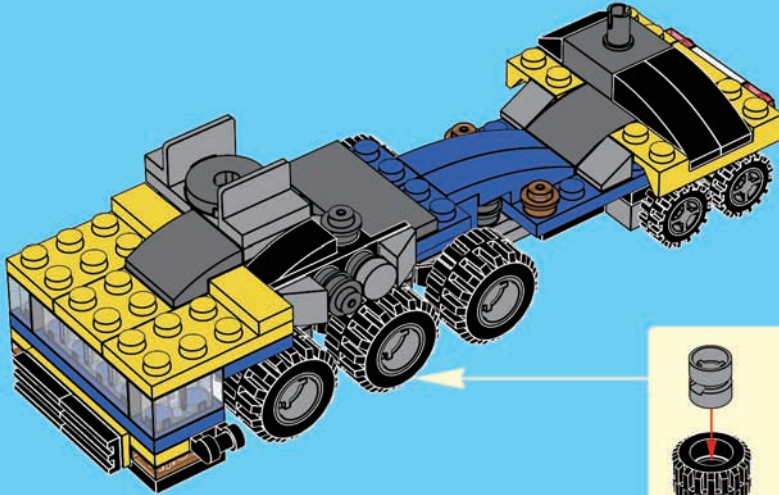


6x



6x

33

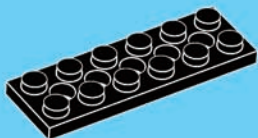


6x



1x

1

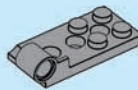
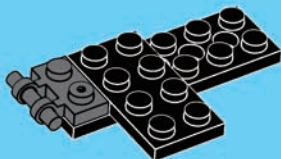


1x



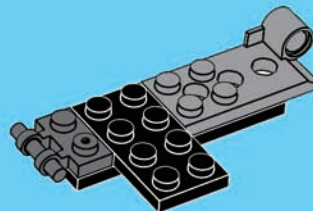
1x

2



1x

3

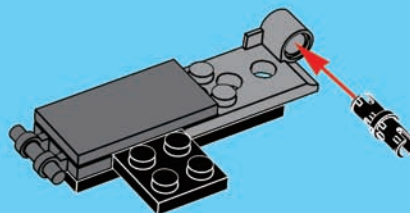


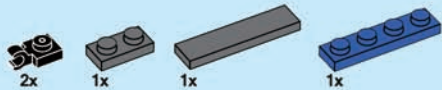
1x



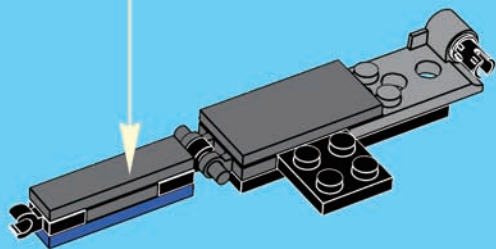
1x

4

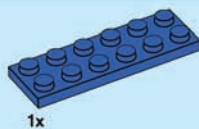
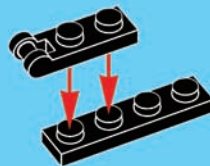




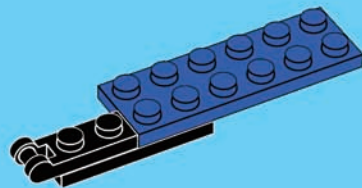
5



1

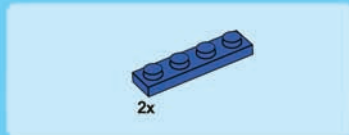
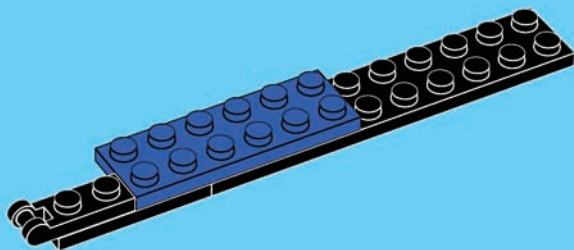


2

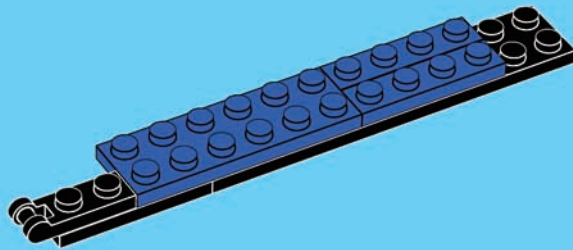


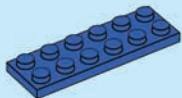


3



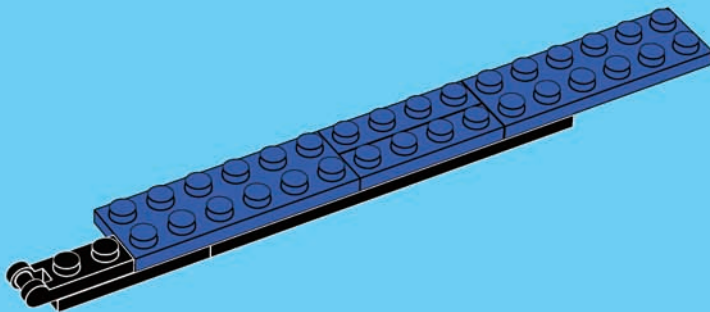
4





1x

5

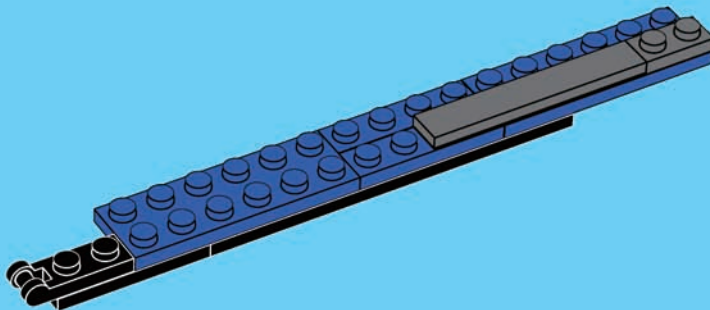


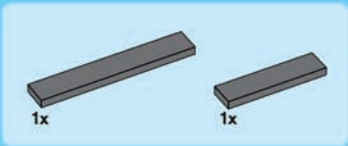
1x



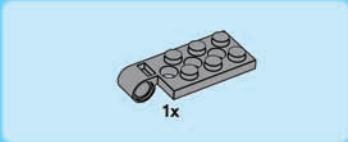
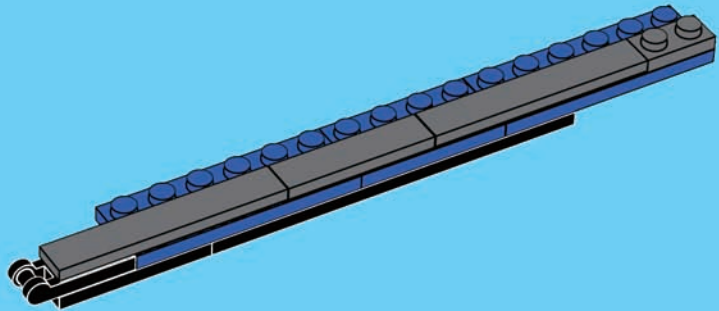
1x

6

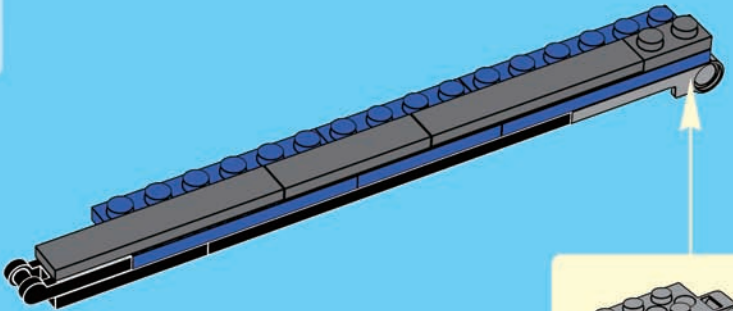




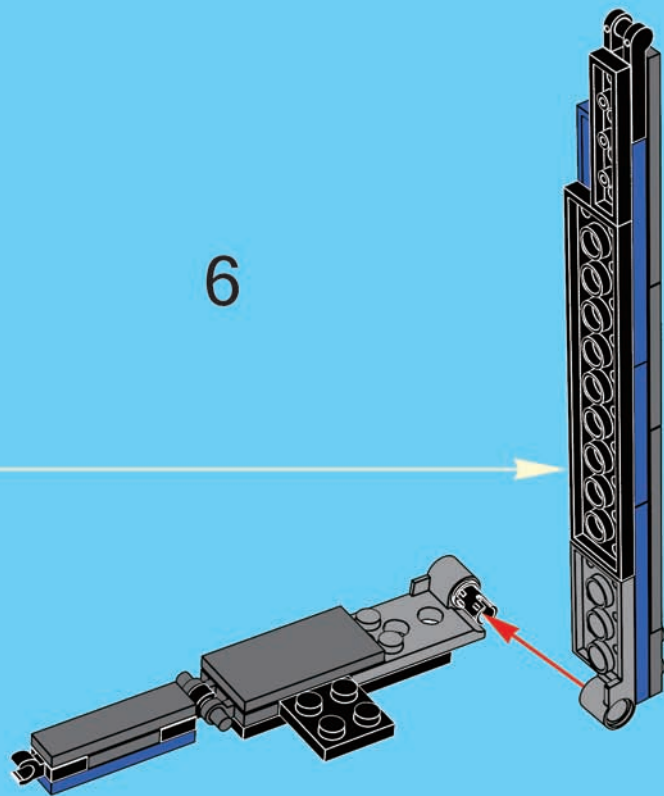
7



8



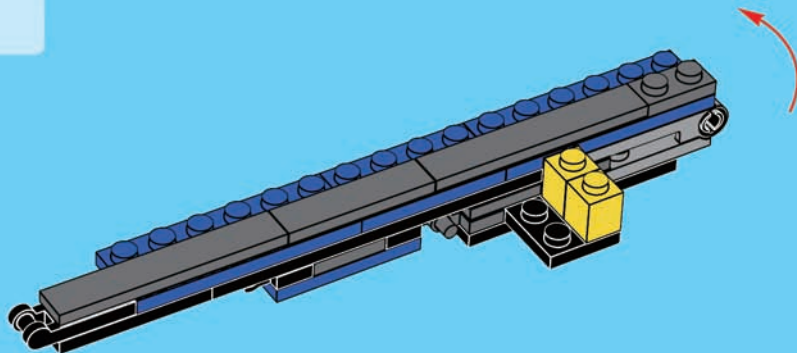
6





2x

7



2x



2x

8

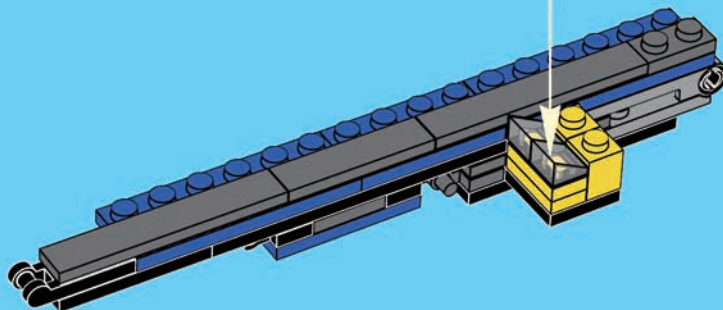
1



2



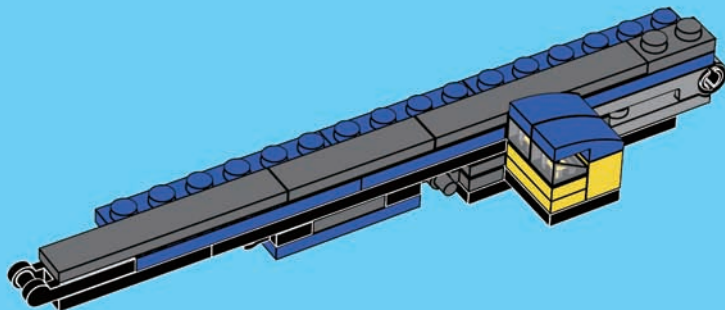
3





2x

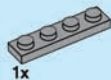
9



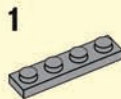
1x



2x



1x



1

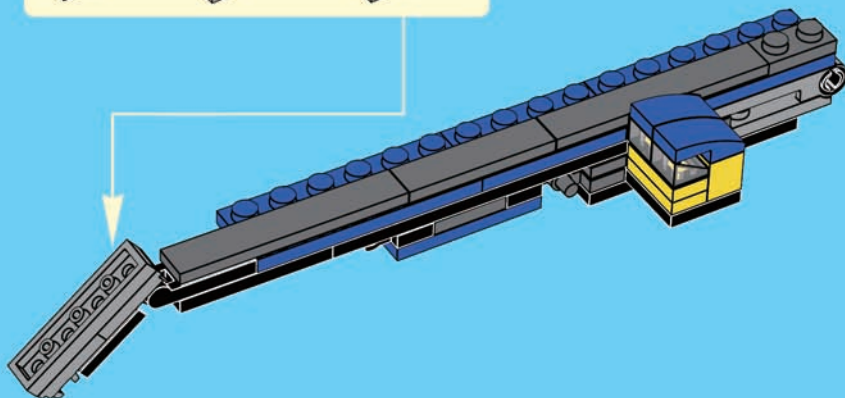


2

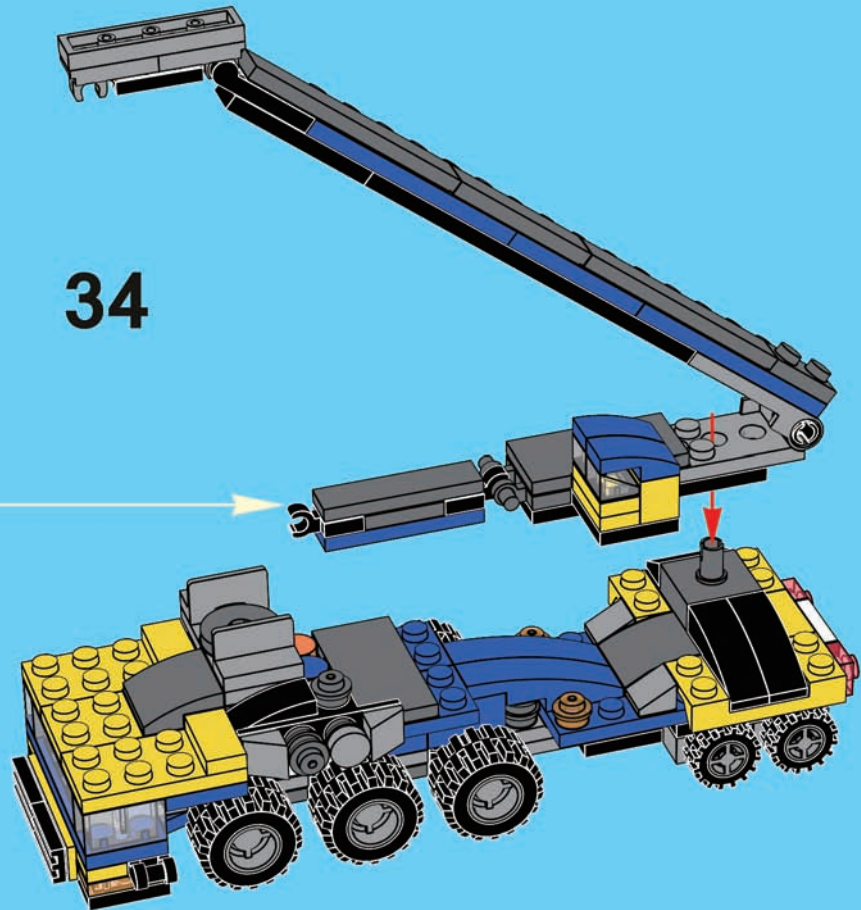


3

10



34





3x



2x

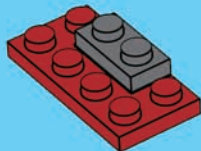


1x



2x

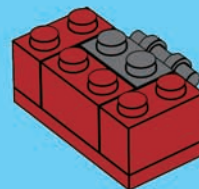
1



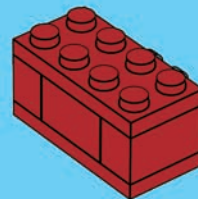
2



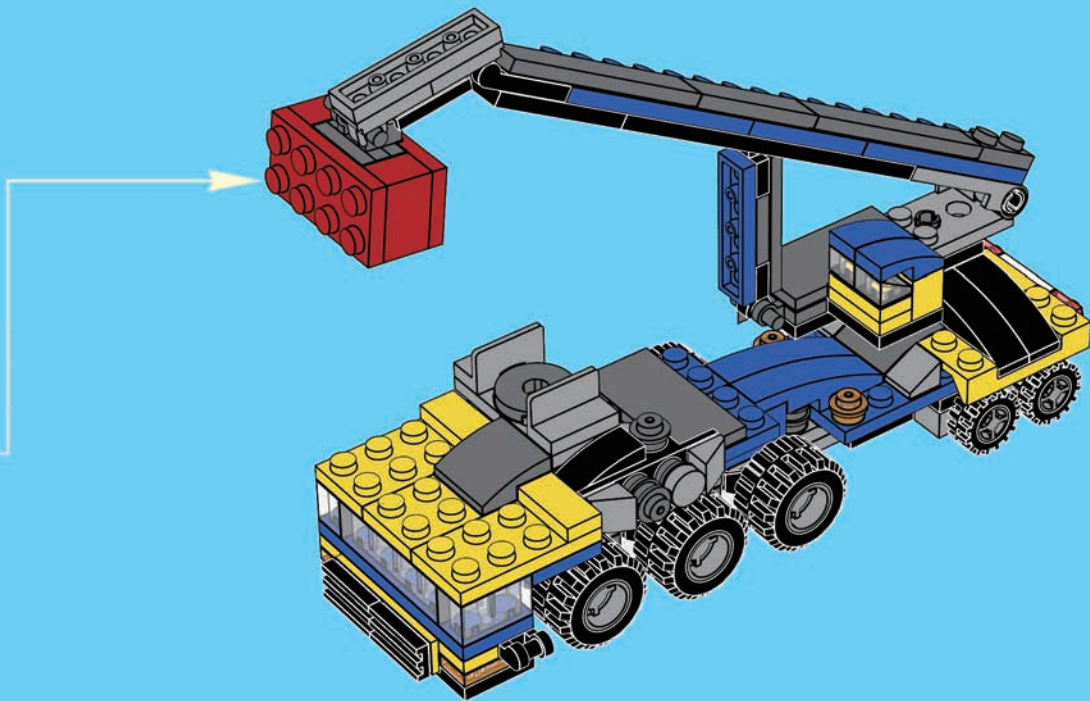
3



4



35





1



2x

2



1x

3



1x



1x

4



1x



1x

5



2x



1x

6



1



2



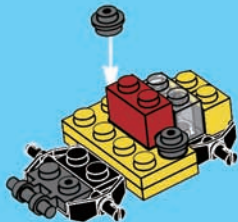


1x



2x

7



2x

8



1x



1x

9

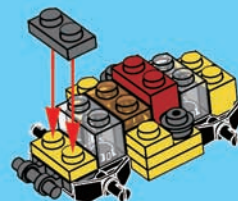


1x



1x

10



2x



1x



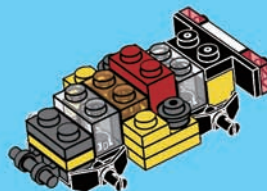
1x

11

1



2





2x



1x

12

1



2

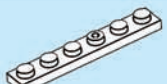
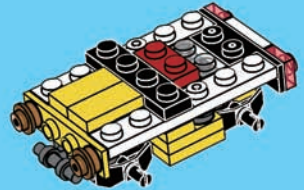


1x



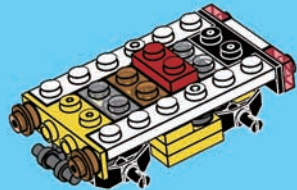
2x

14



2x

13

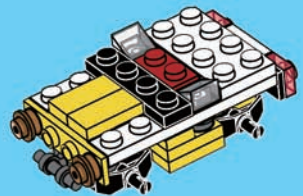


2x



1x

15



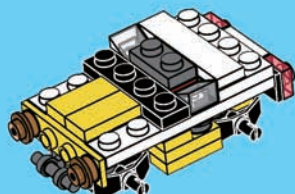


1x



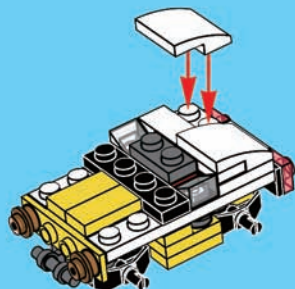
1x

16



2x

17



4x



1x

18



4x

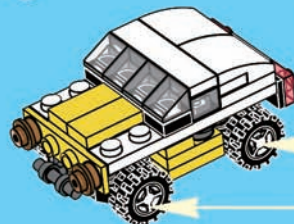


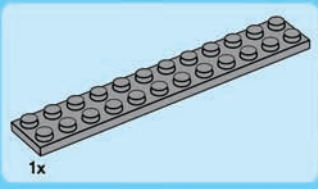
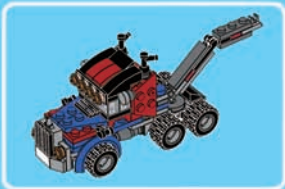
4x

19

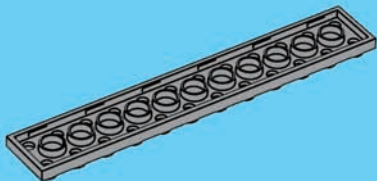


4x

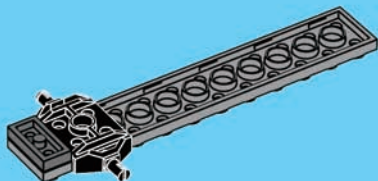




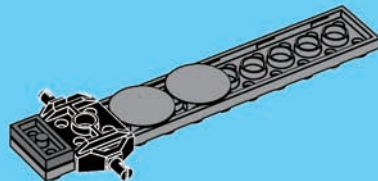
1



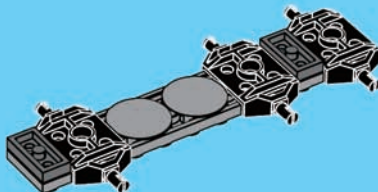
2

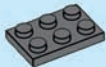


3



4





1x

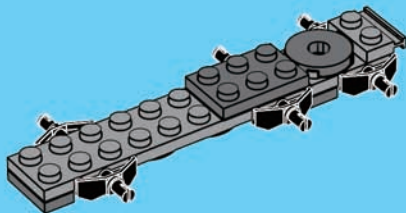


1x



1x

5



1x



1x



1x



1x

6

1



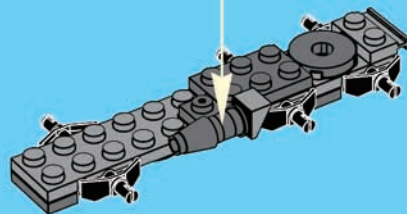
3



2



4





1x



1x



1x



1x

7

1



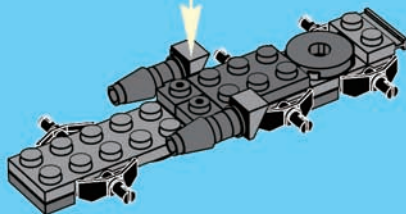
3



2



4

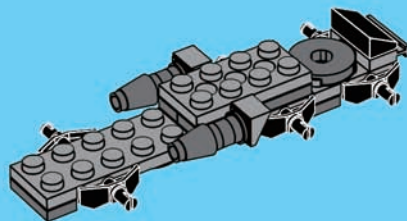


1x



1x

8

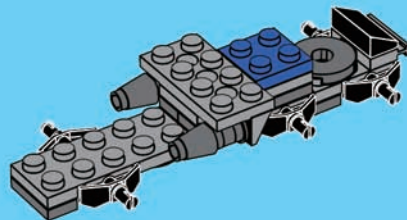


1x



1x

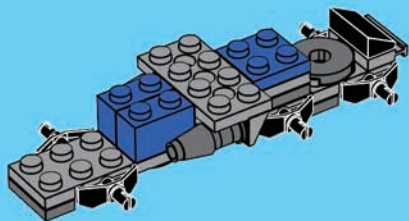
9





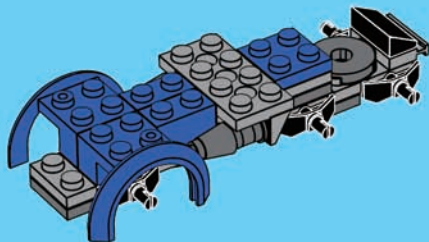
2x

10



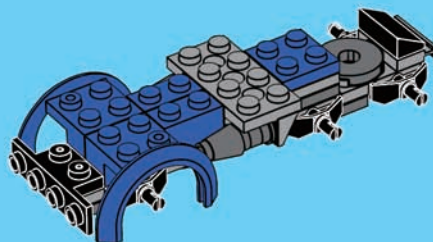
2x

11



1x

12





1x



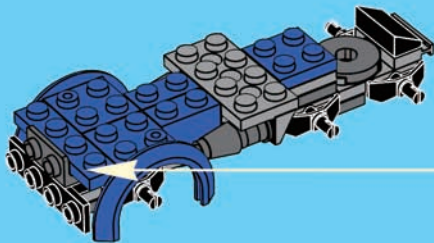
1x

13

1



2

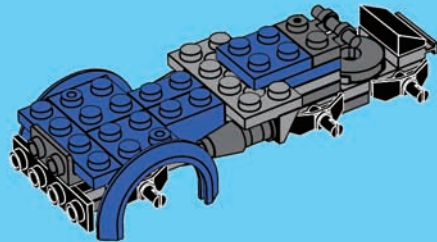


1x



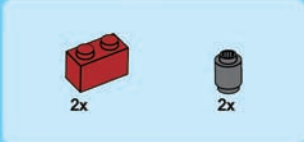
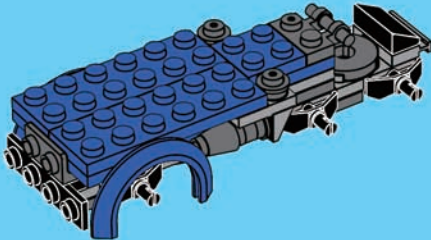
1x

14

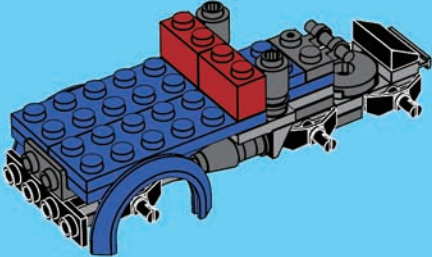




15



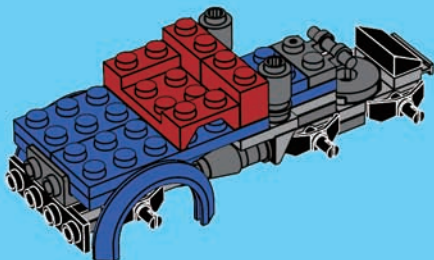
16





1x

17

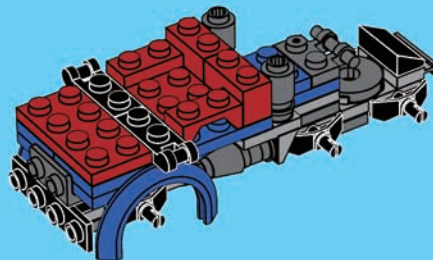


2x



1x

18



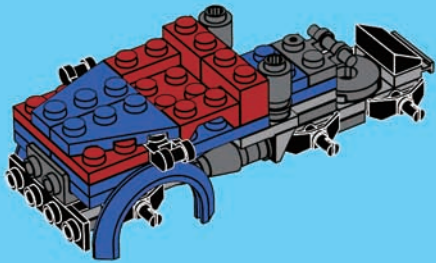


1x



1x

19



2x

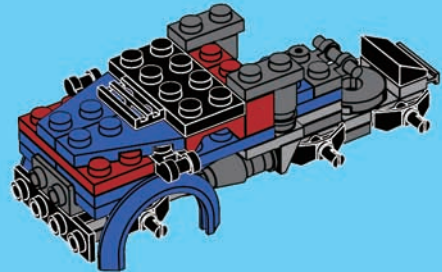


1x



1x

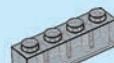
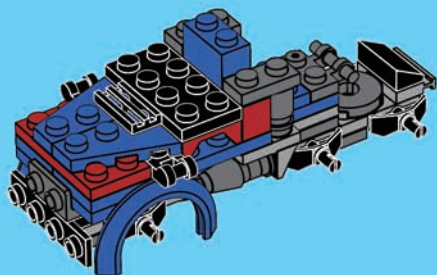
20





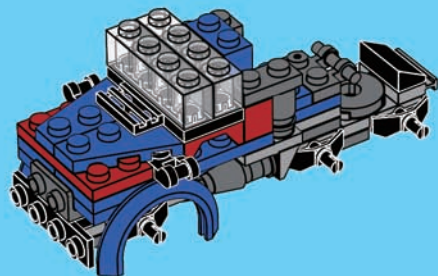
1x

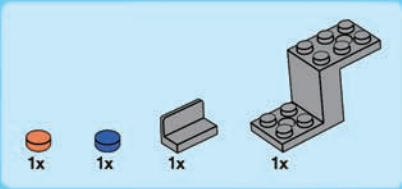
21



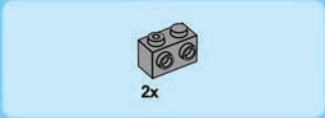
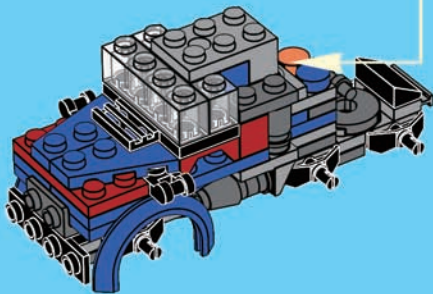
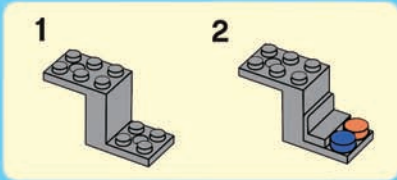
2x

22

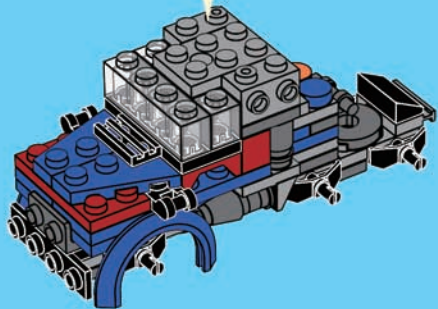




23



24



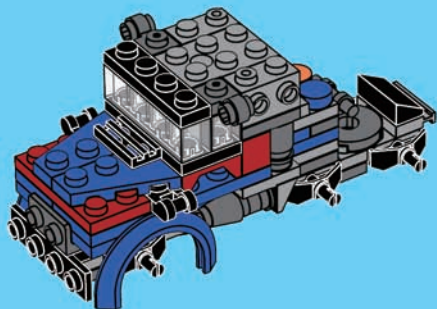


2x



1x

25



2x

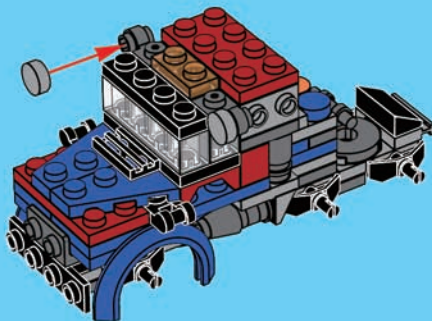


1x



1x

26





4x



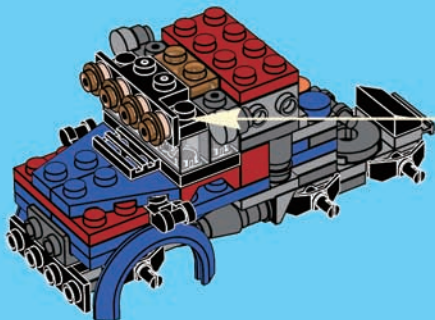
1x

27

1



2

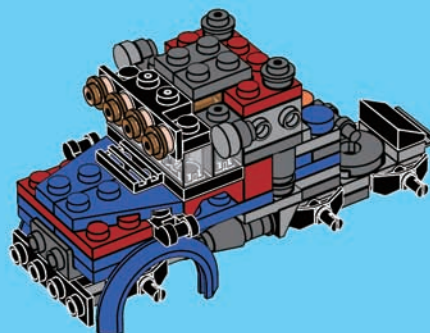


2x



2x

28



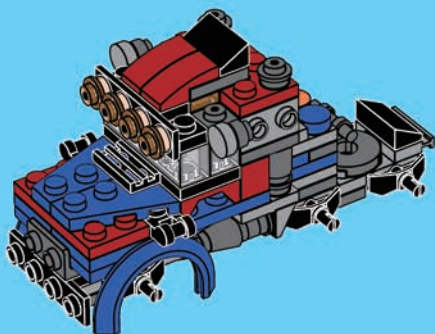


2x



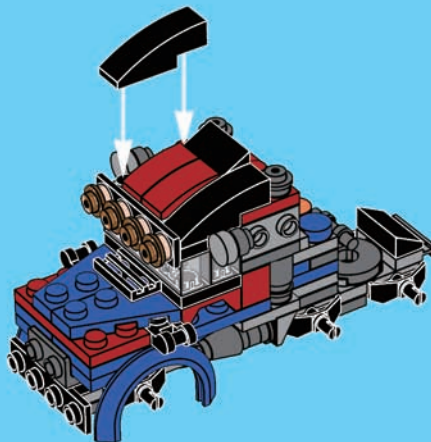
1x

29



2x

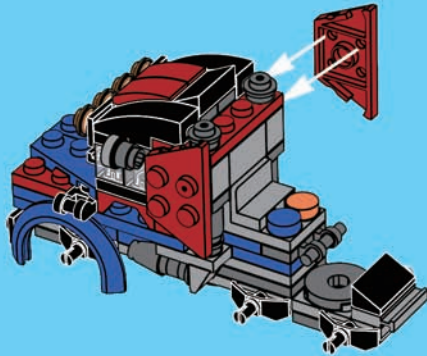
30





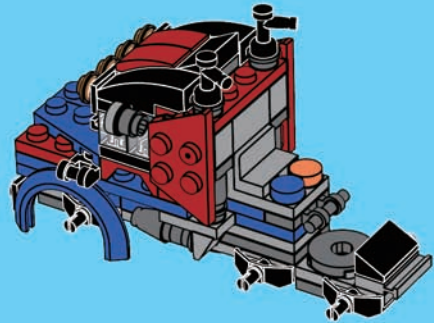
2x

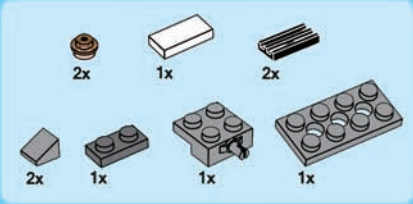
31



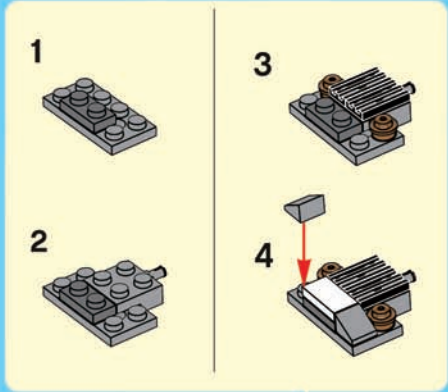
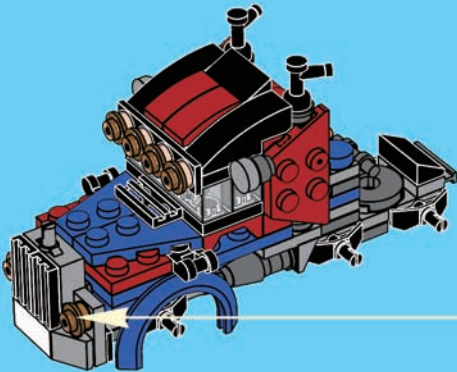
2x

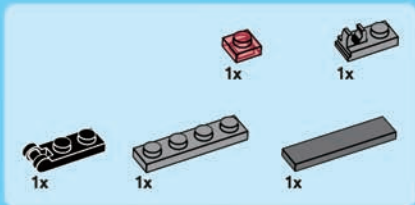
32



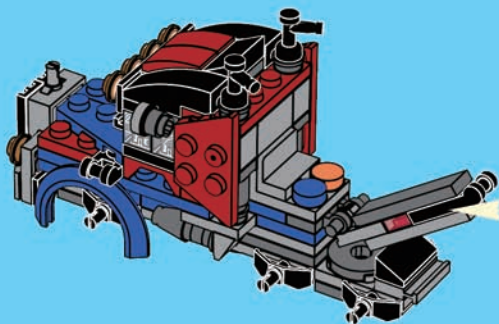


33





34





1x



2x



1x



1x

35

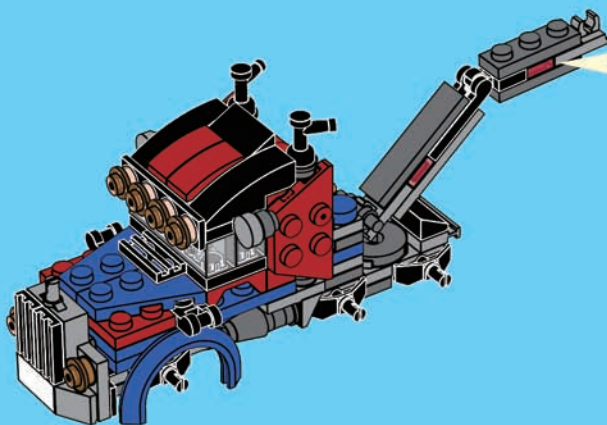
1



2



3



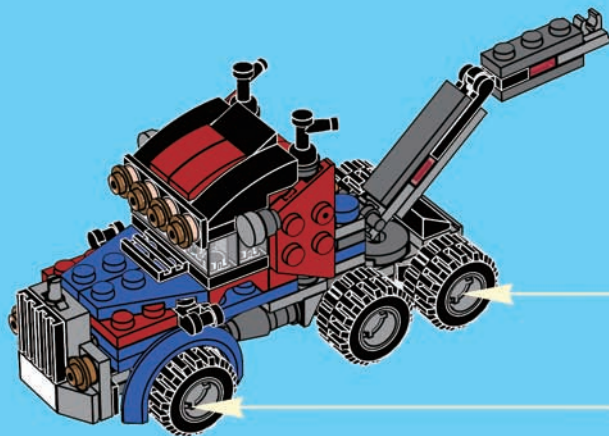


6x



6x

36



6x

