

Architect

BRICKS TOYS
BRIGHT COLORS



3113

3114

3115

3116



FIRST-RATE SERIES

Architect

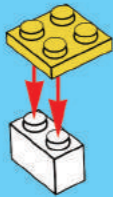


Ocean Explorer

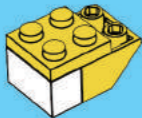
3112



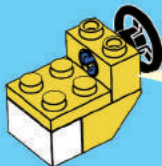
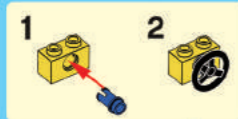
1



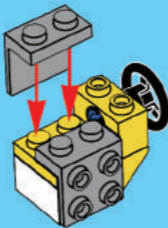
2



3



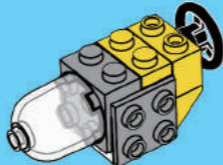
4



5



6



BRICKS TOYS

BRIGHT COLORS



3101



3102



3103



3104



3105



3106



3107



3108



3109



3110



3111



2x



2x



2x

7

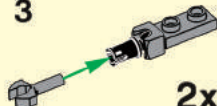
1



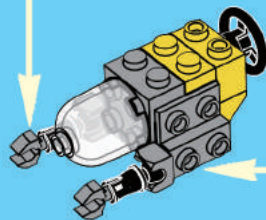
2



3



2x

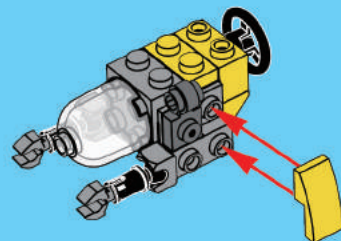


1x



1x

8

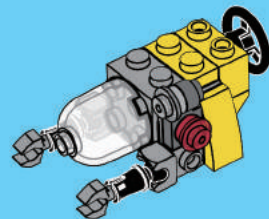


1x



1x

9





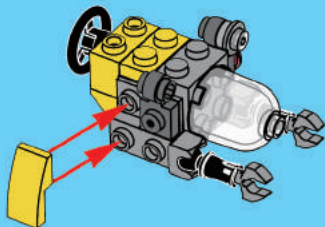
1x



1x



10

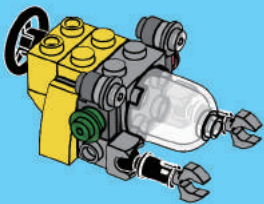


1x



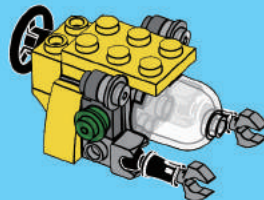
1x

11



1x

12

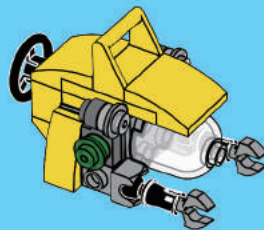


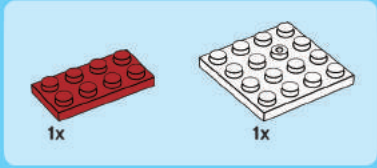
1x



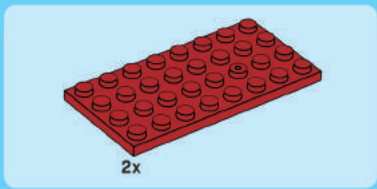
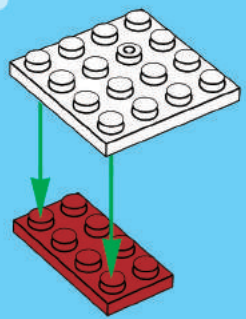
2x

13

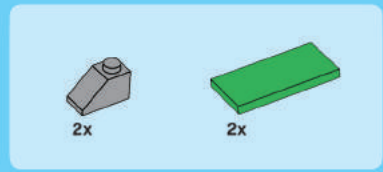
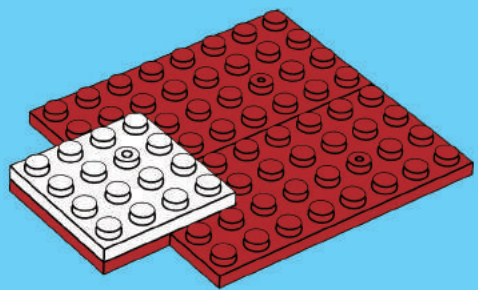




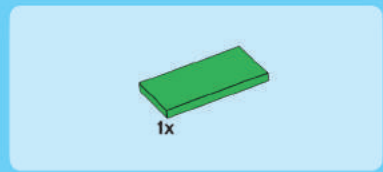
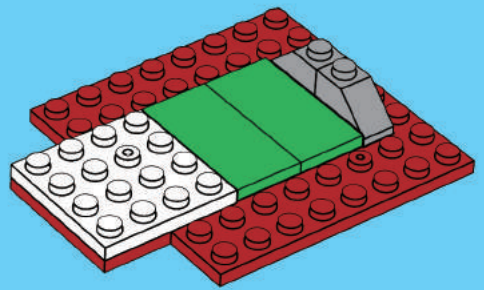
1



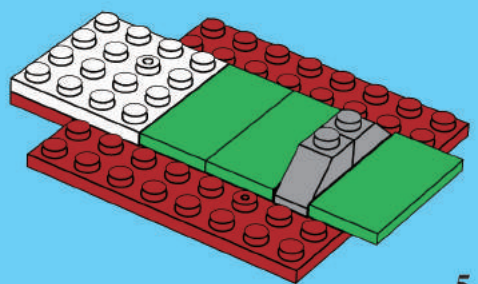
2



3



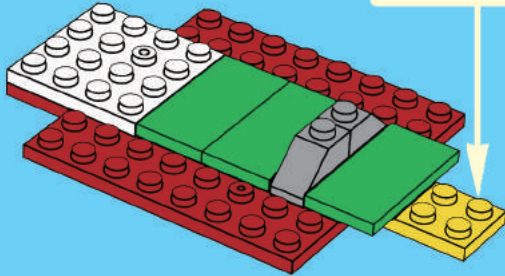
4





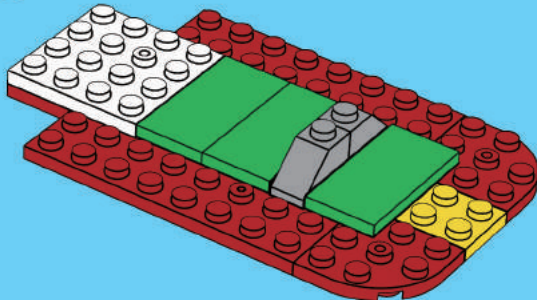
1x

5



2x

6



2x

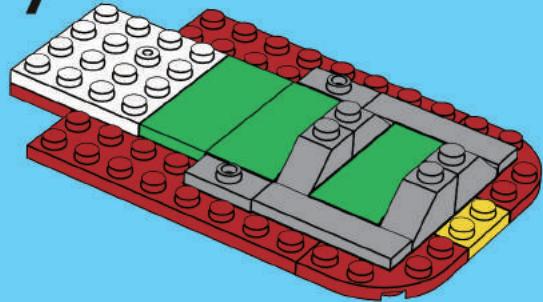


2x



2x

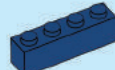
7



2x

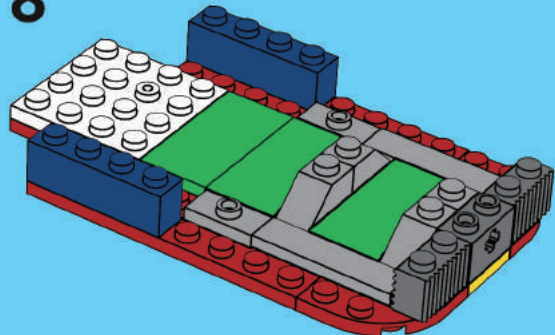


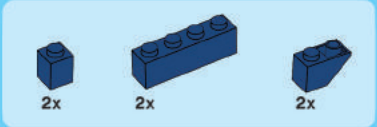
1x



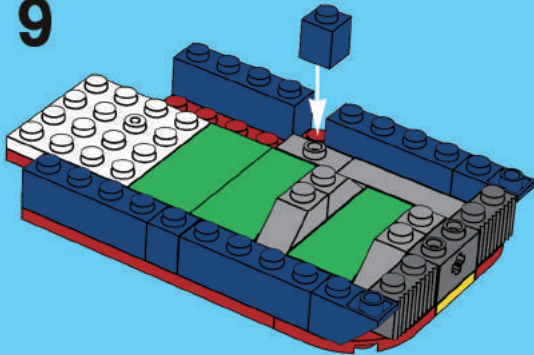
2x

8

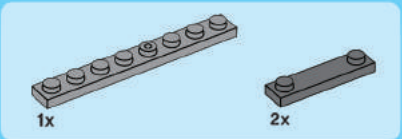
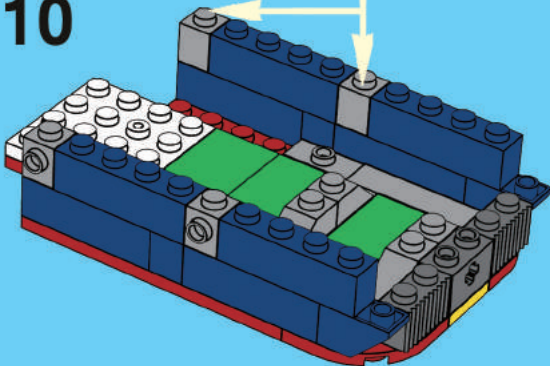




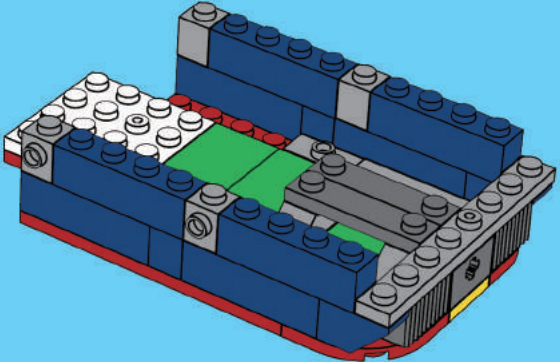
9



10



11





2x



2x

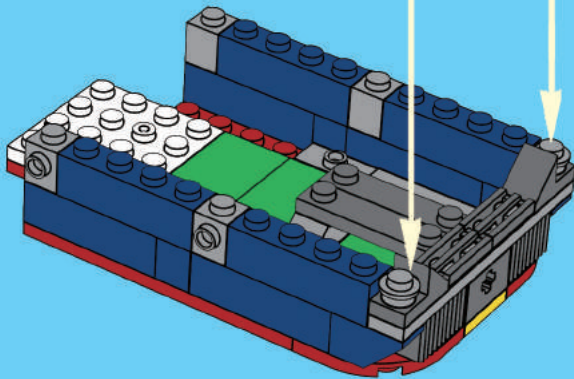


2x

12

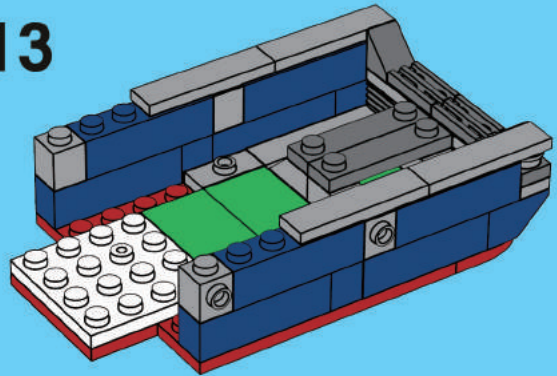


2x



4x

13

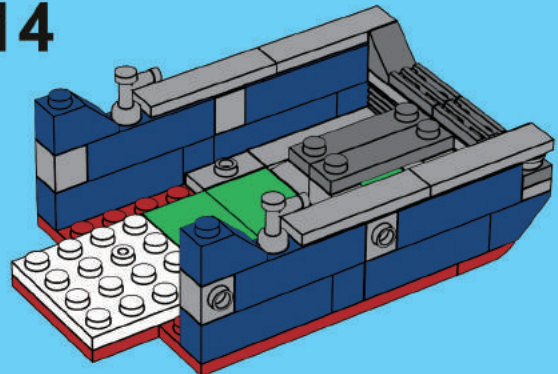


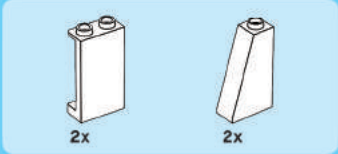
2x



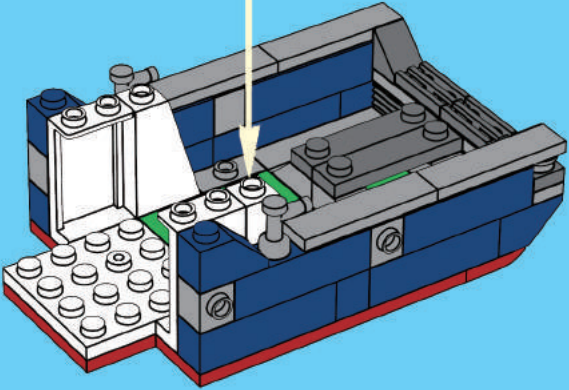
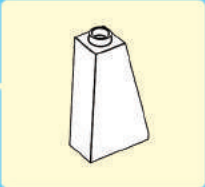
2x

14

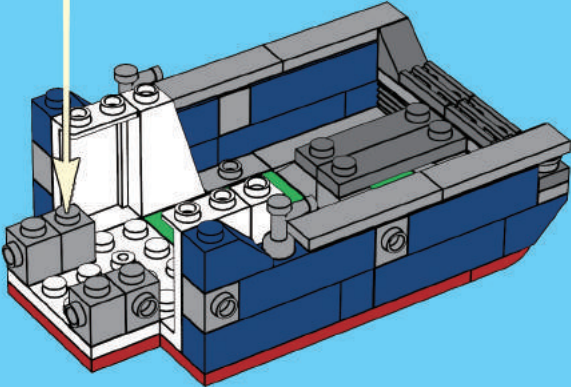




15



16



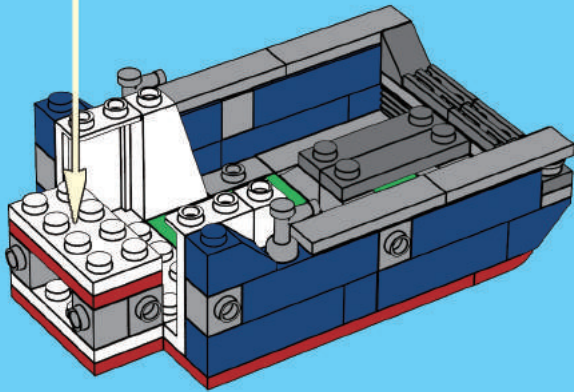
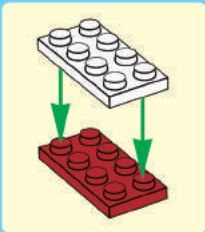


1x



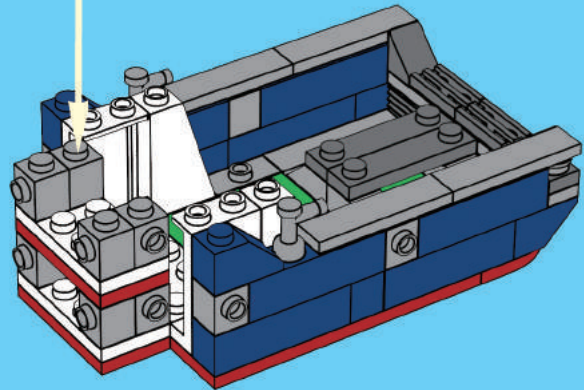
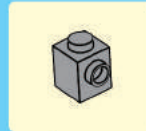
1x

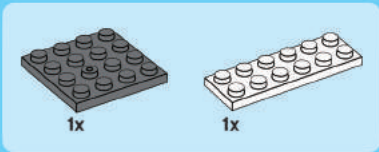
17



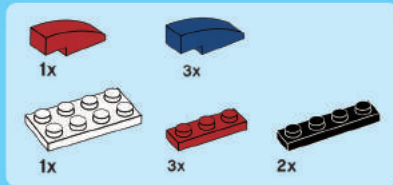
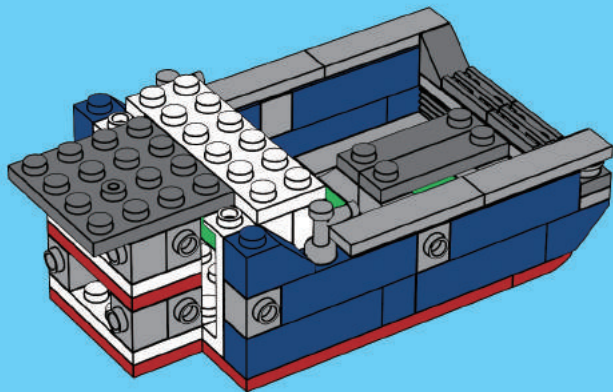
4x

18

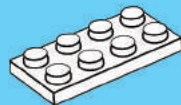




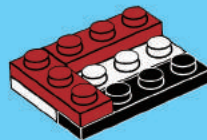
19



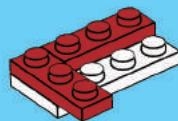
1



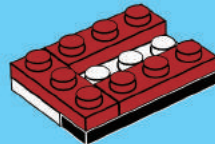
3



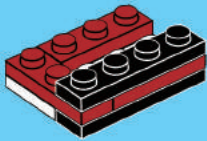
2



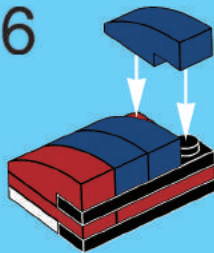
4



5



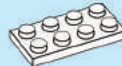
6



1x



3x



1x

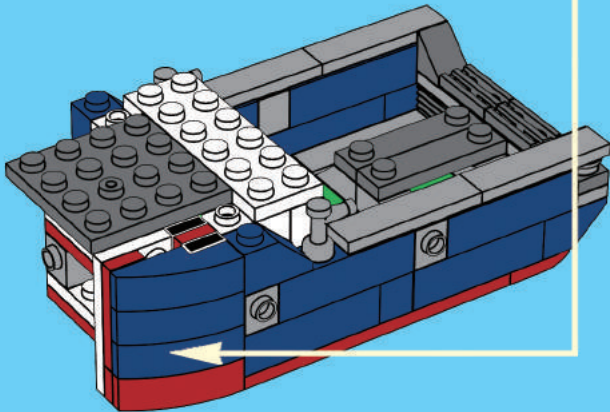


3x

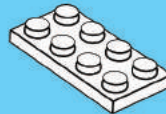


2x

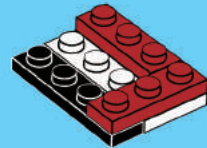
20



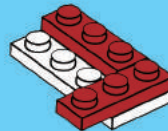
1



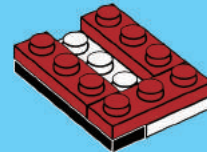
3



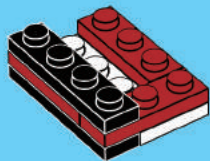
2



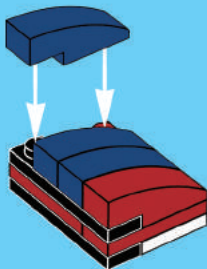
4



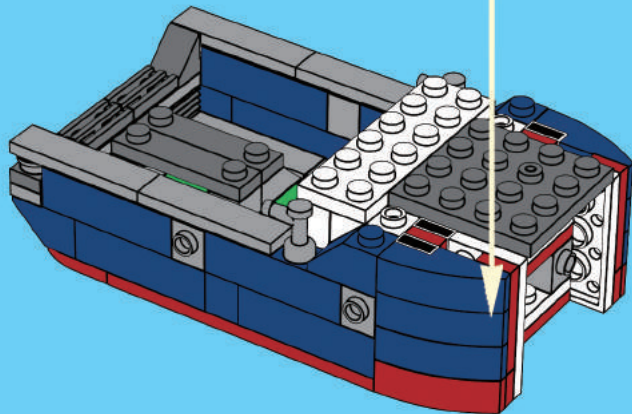
5



6

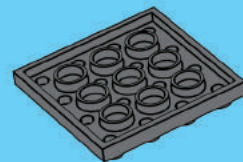


21



1x

1

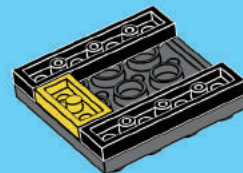


1x



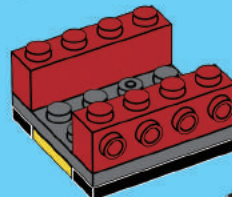
2x

2



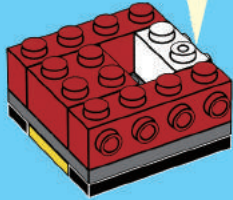
2x

3

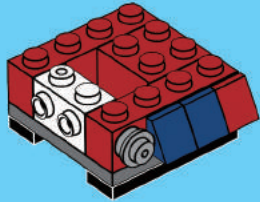




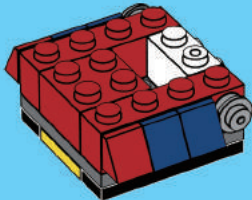
4



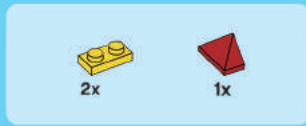
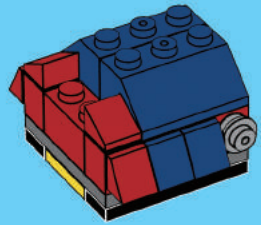
5



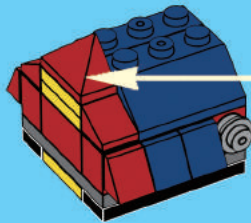
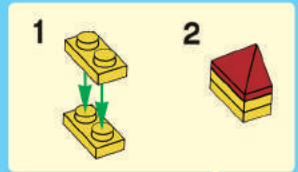
6



7

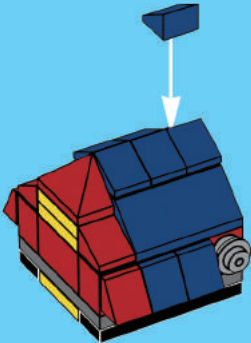


8

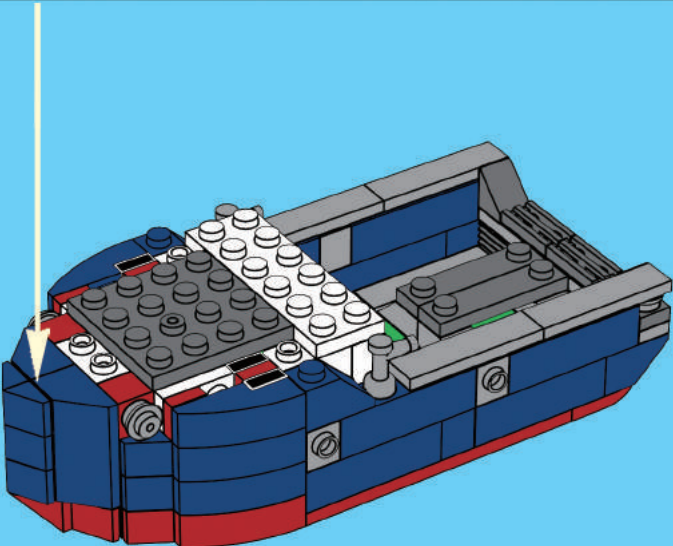


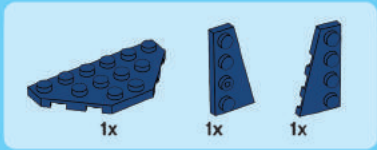


9

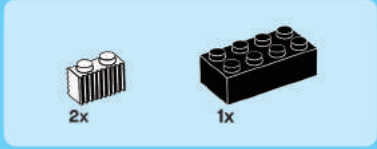
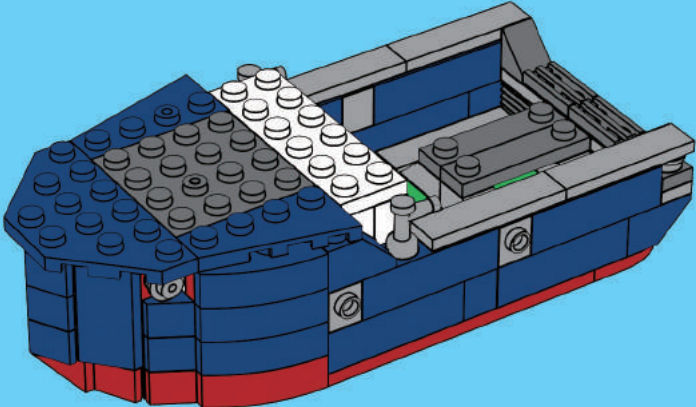


22

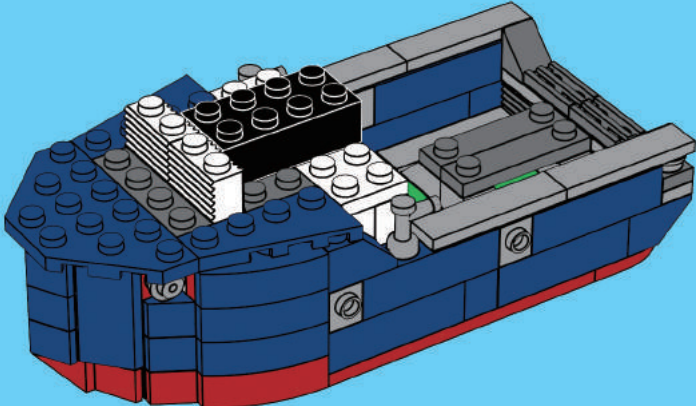




23



24



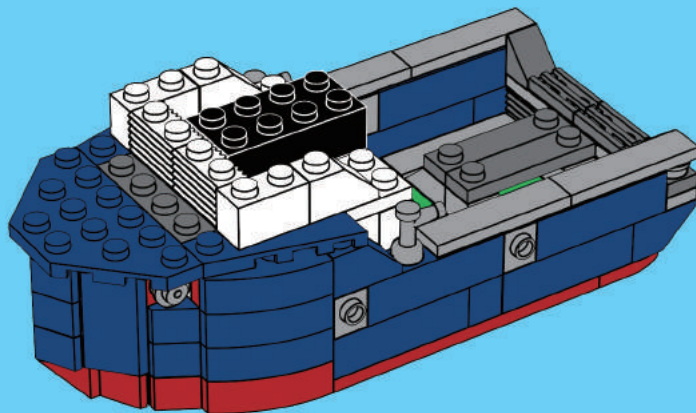


2x



2x

25

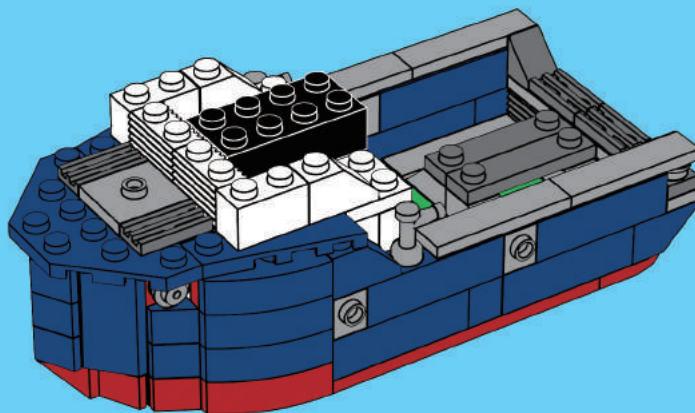


1x



2x

26





1x

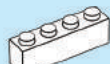
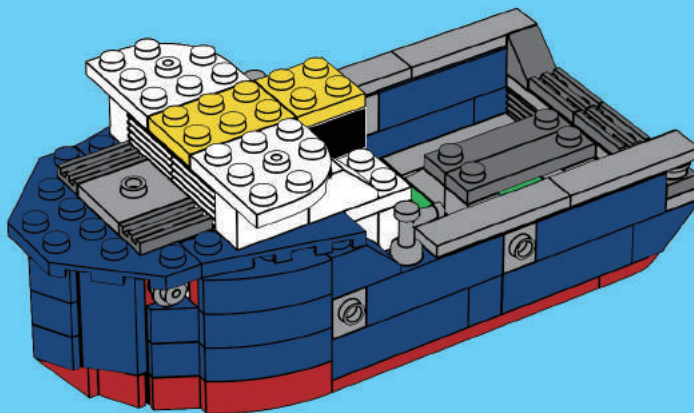


1x



2x

27

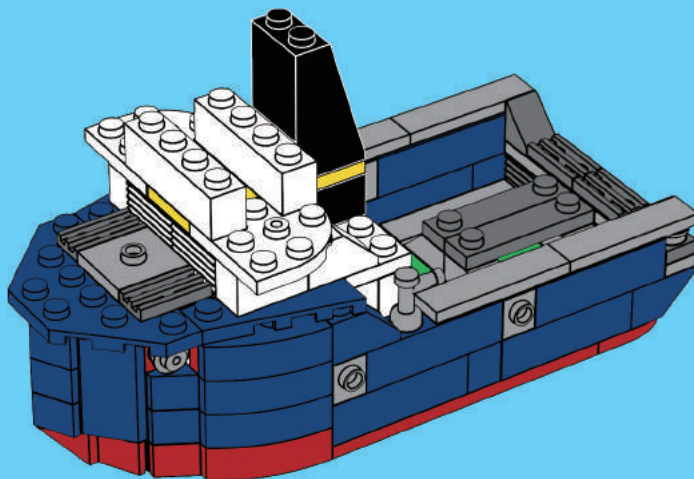


2x



1x

28





2x

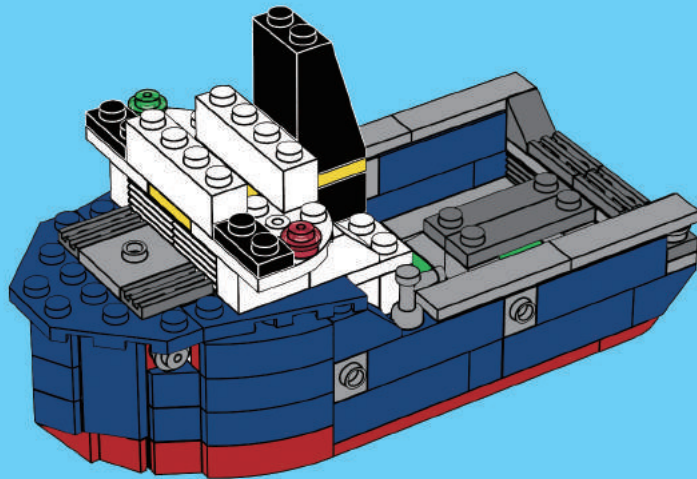


1x



1x

29



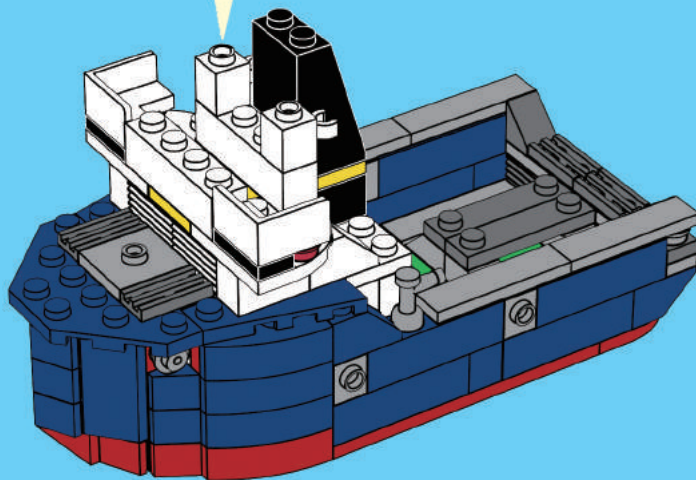
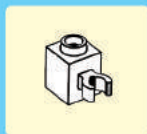


2x



2x

30





2x



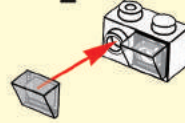
4x

31

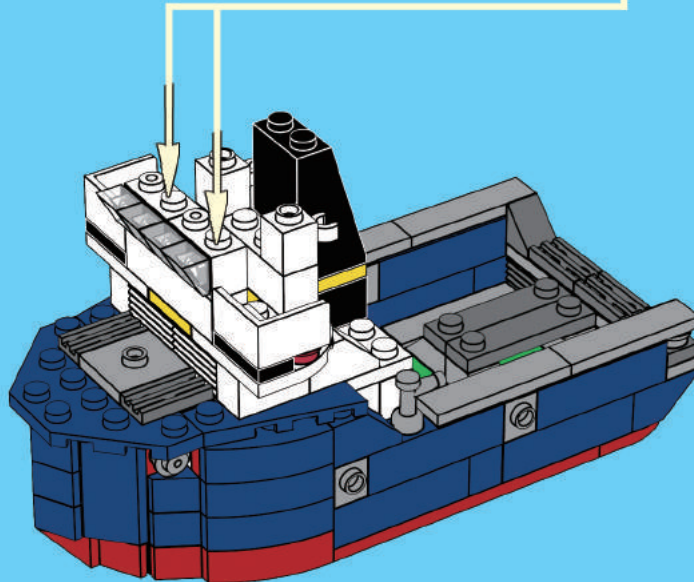
1



2



2x



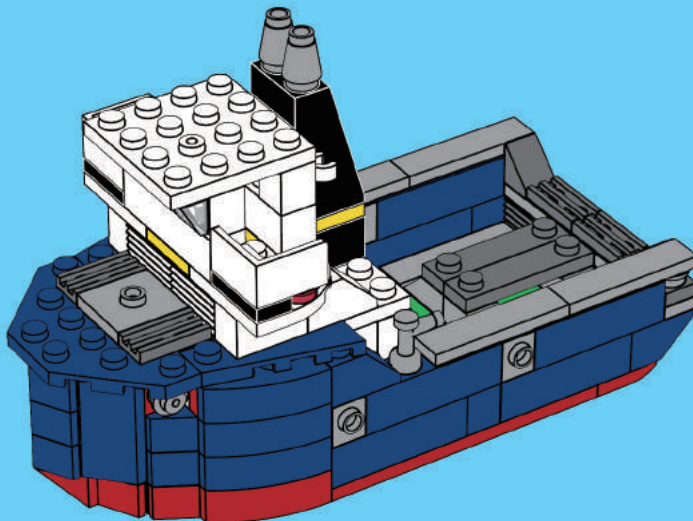


1x



2x

32





1x



1x

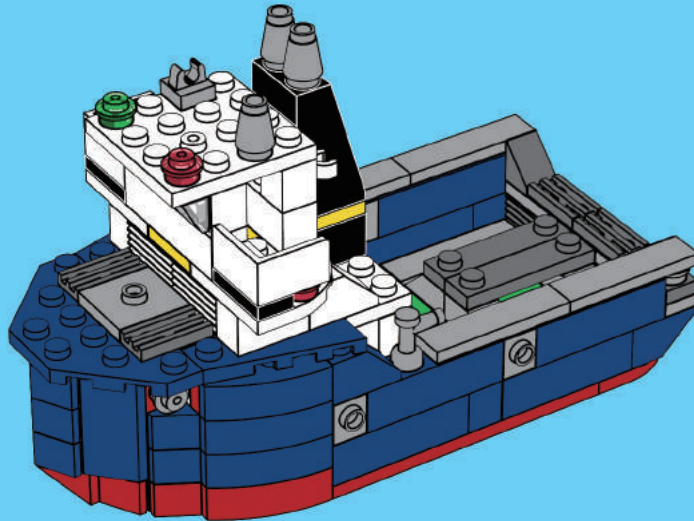


1x



1x

33



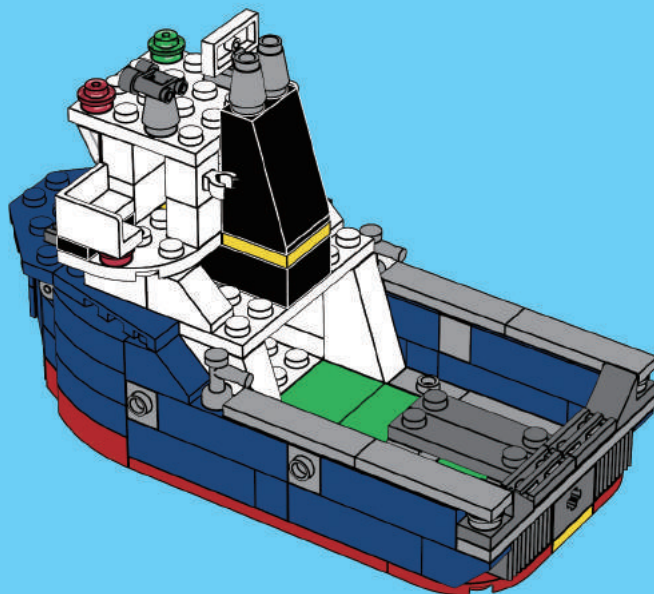


1x



1x

34

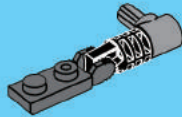




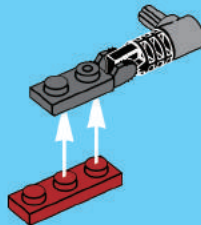
1



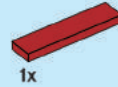
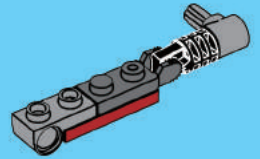
2



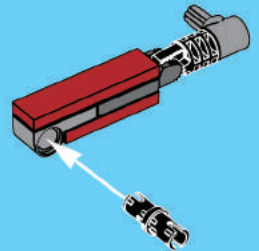
3



4



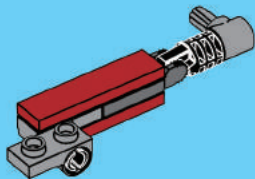
5





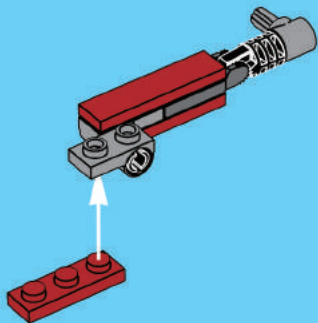
1x

6



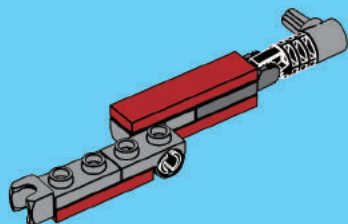
1x

7



1x

8

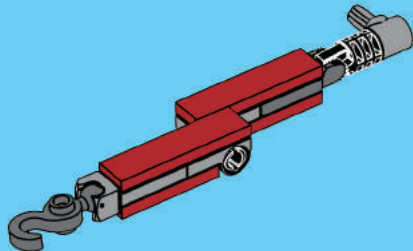


1x

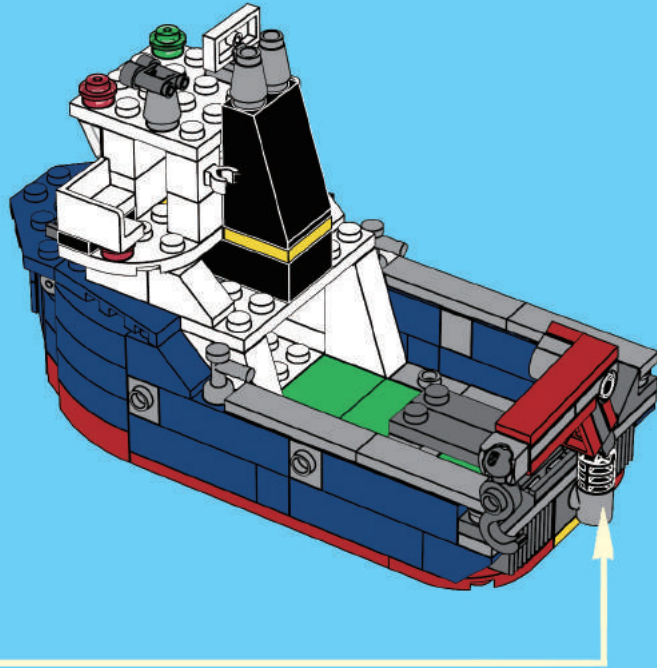


1x

9



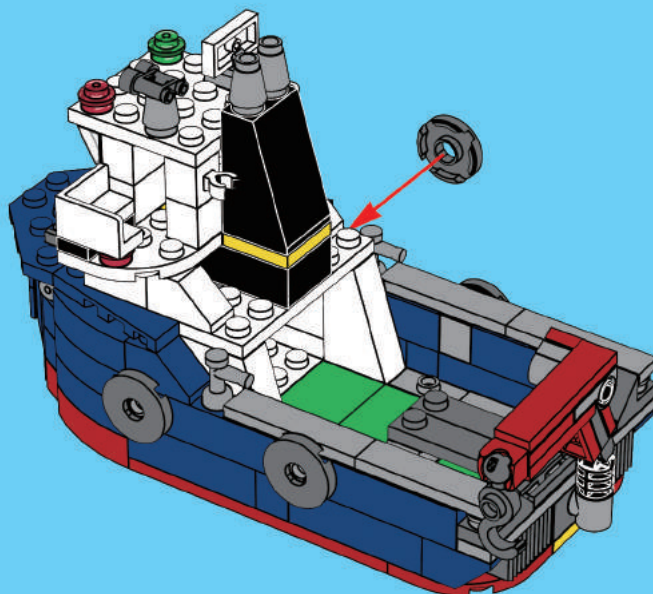
35

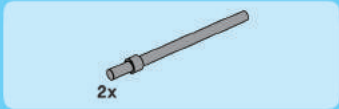




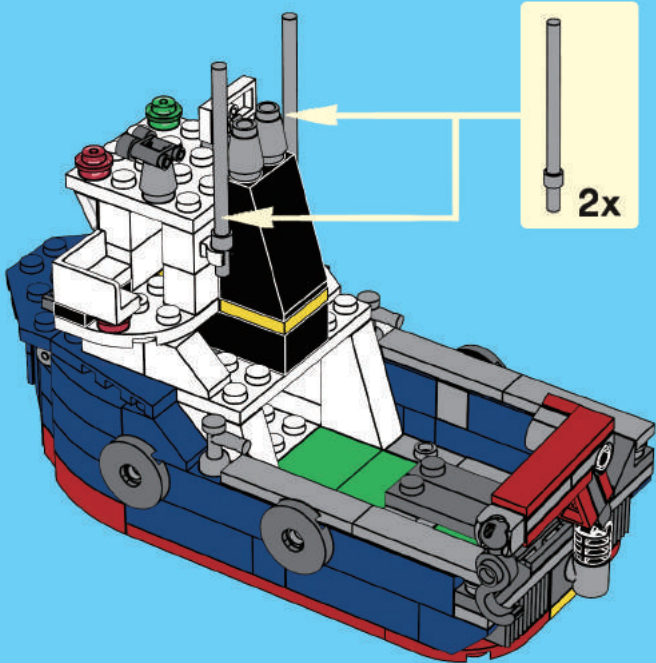
4x

36



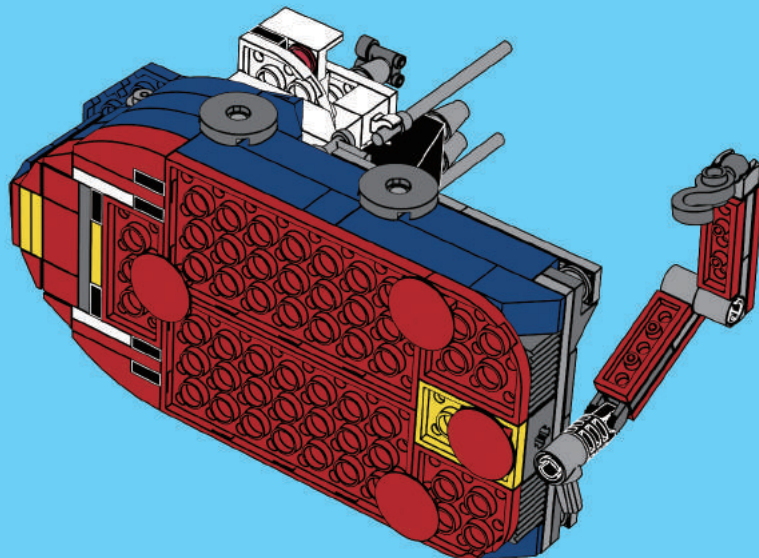


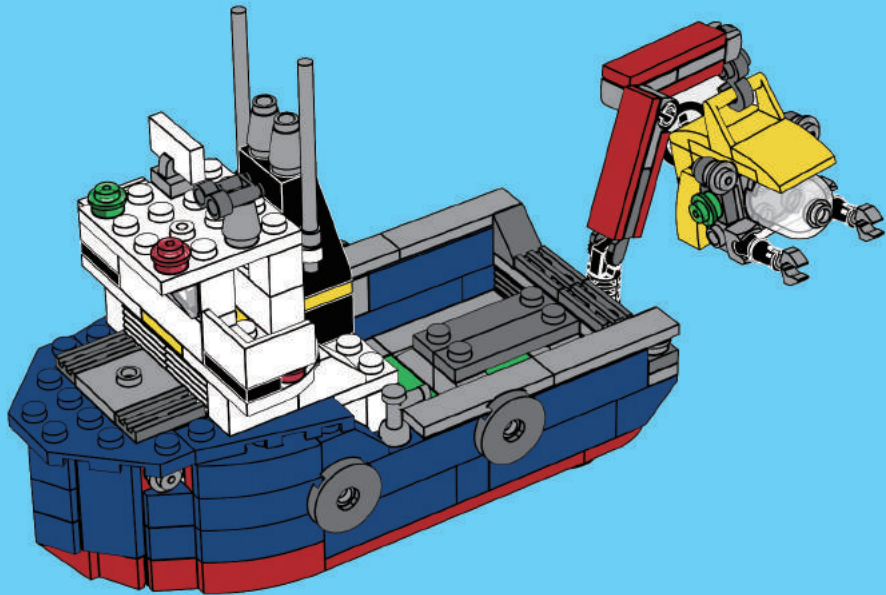
37

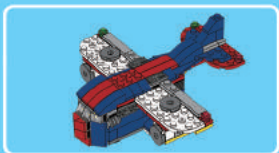




38



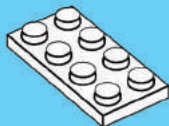




1



1x

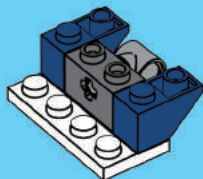


2x

1x

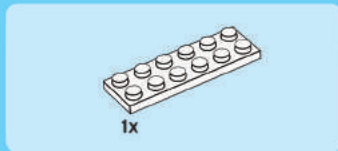
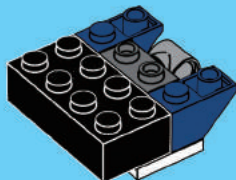
1x

2



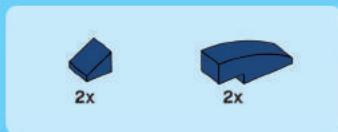
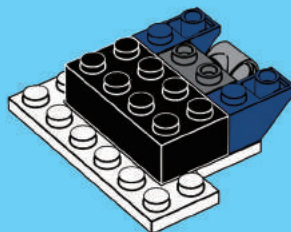
1x

3



1x

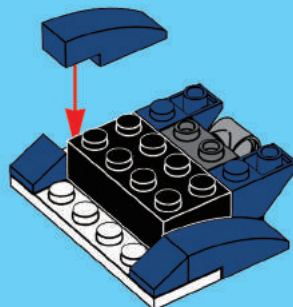
4



2x

2x

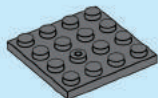
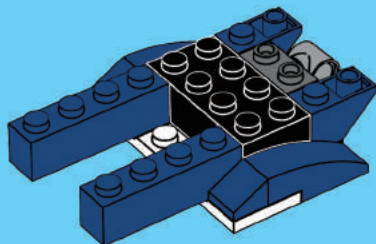
5





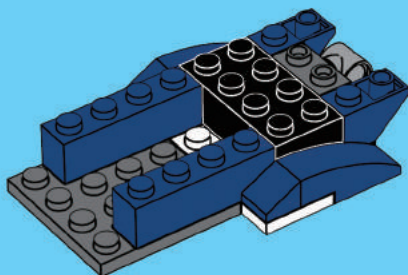
2x

6



1x

7

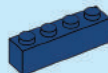
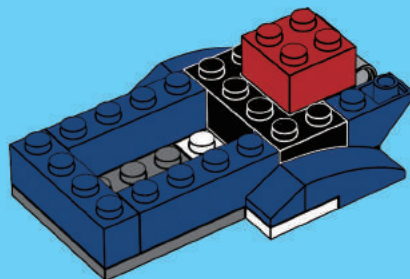


1x



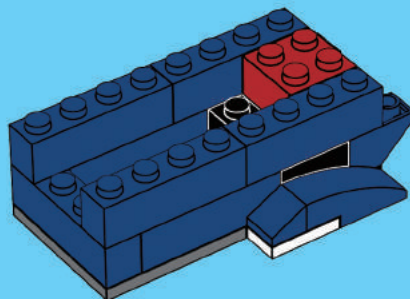
1x

8



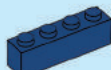
4x

9



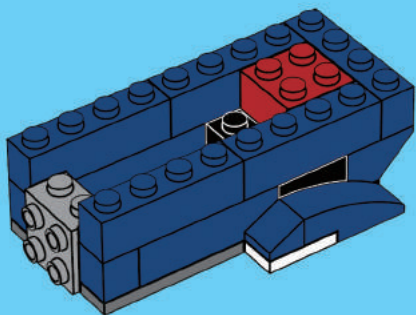


1x

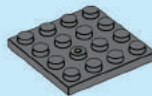


1x

10



4x

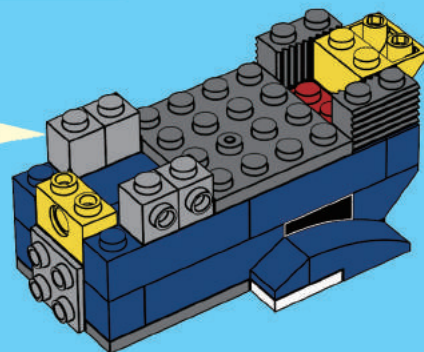


1x

12



2x



1x

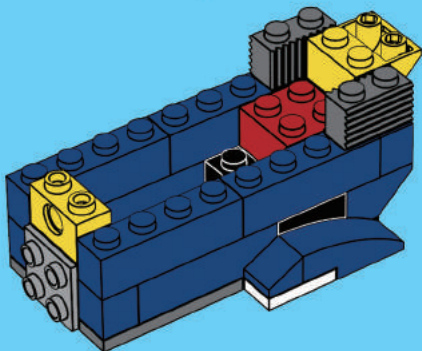


1x



2x

11

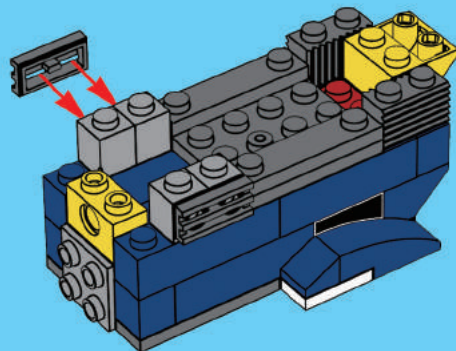


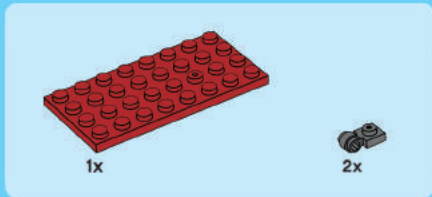
2x



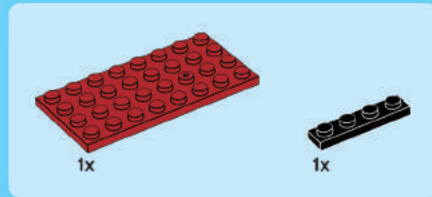
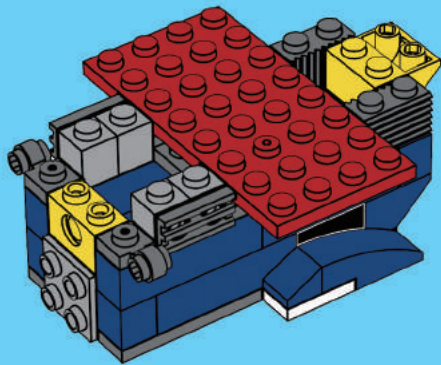
2x

13

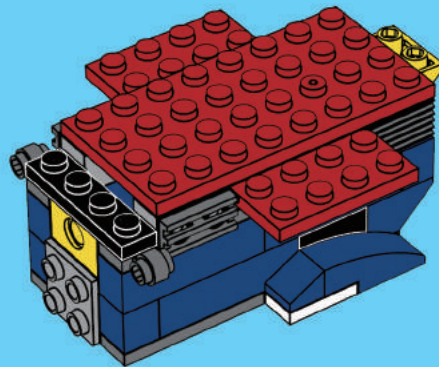




14



15



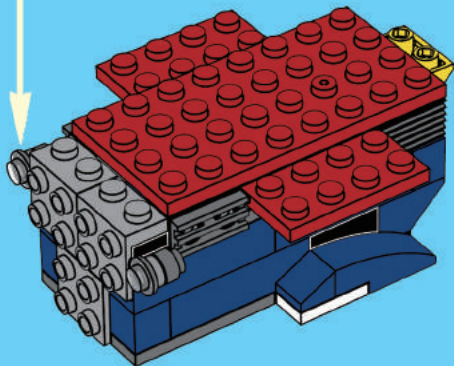


2x



2x

16



1x



1x



4x

17

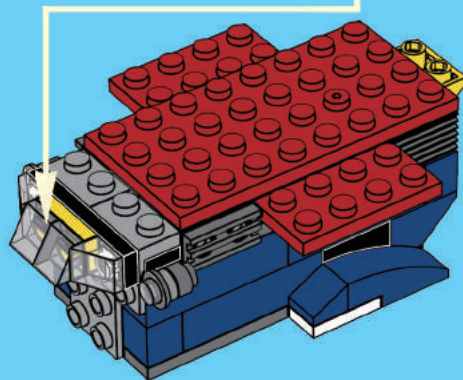
1



2



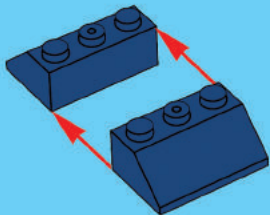
3





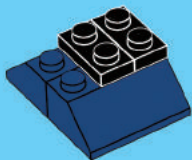
2x

1



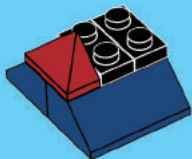
2x

2



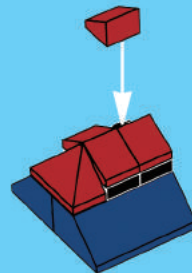
1x

3

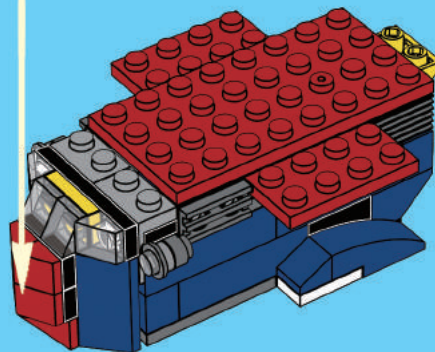


4x

4



18



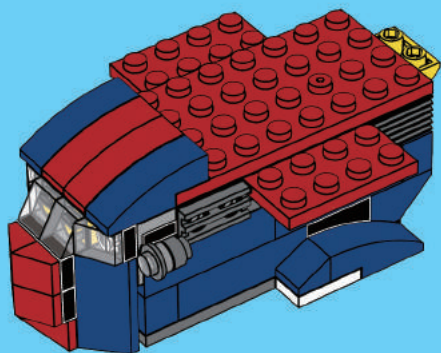


2x



2x

19



1x



1x

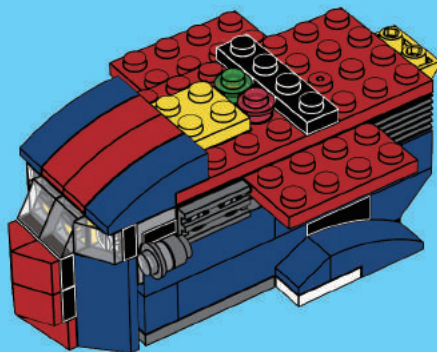


1x



1x

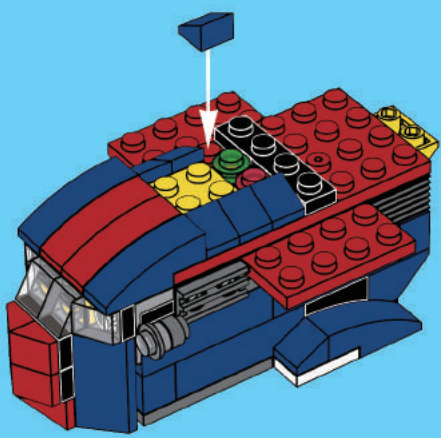
20





6x

21

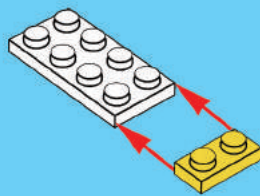


1x



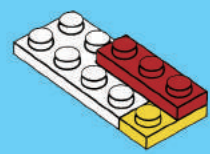
1x

1



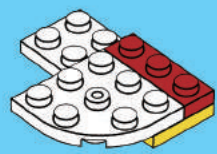
1x

2



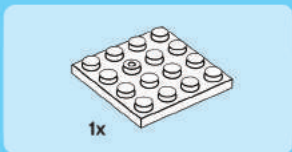
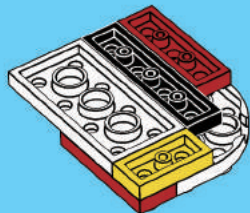
1x

3

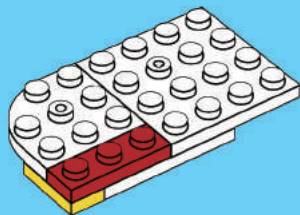




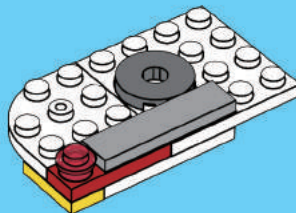
4



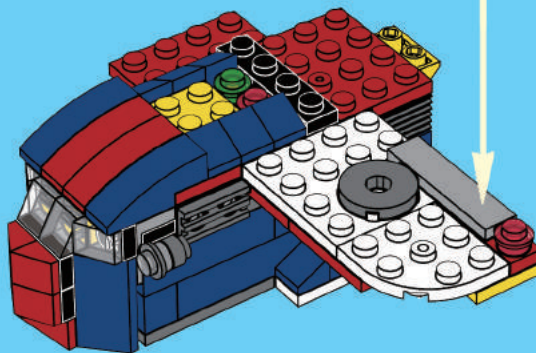
5

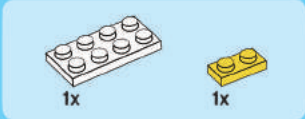


6

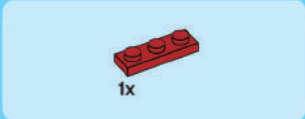
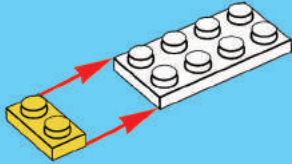


22

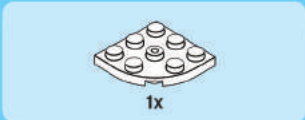
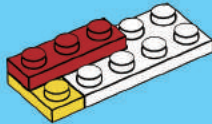




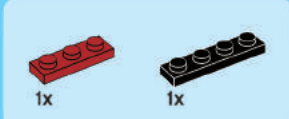
1



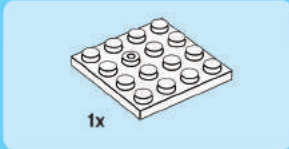
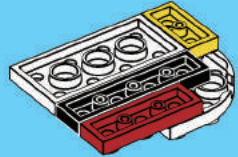
2



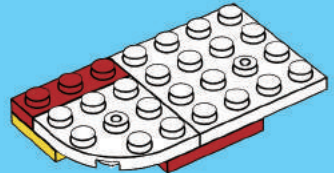
3

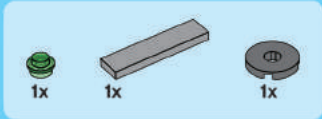


4

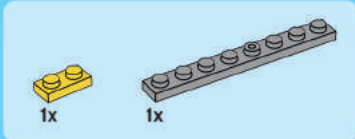
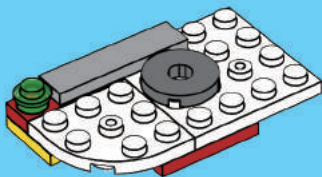


5

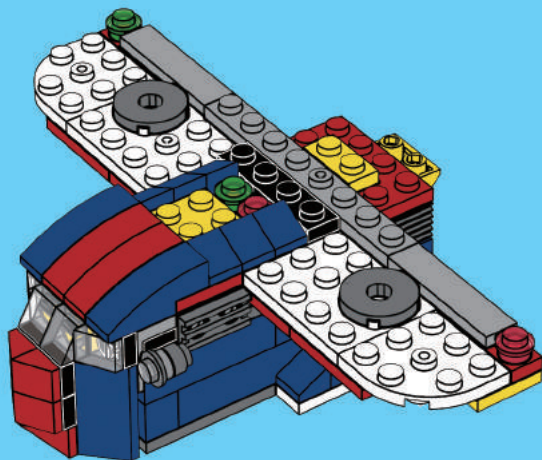




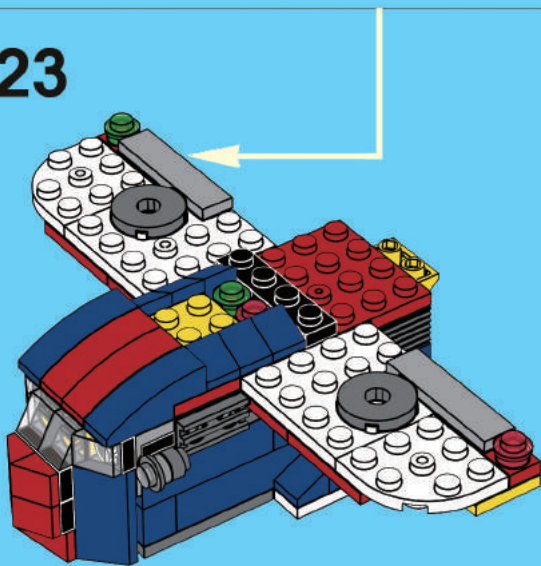
6



24



23



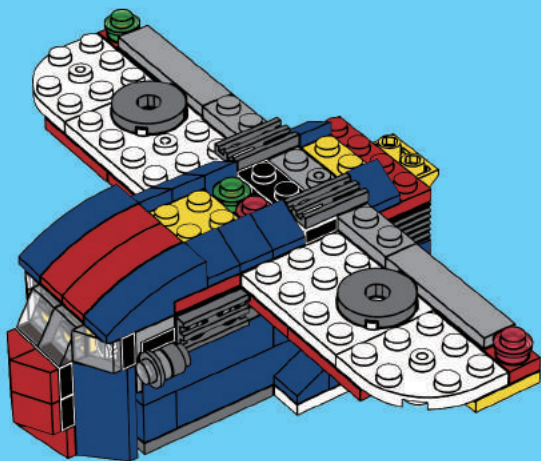


2x



2x

25



1x

1



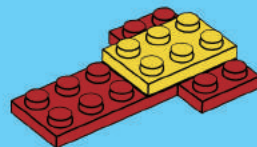
1x

2



1x

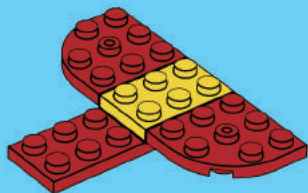
3





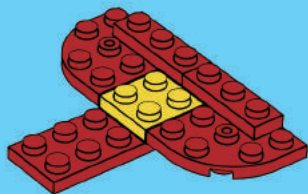
2x

4



2x

5



1x

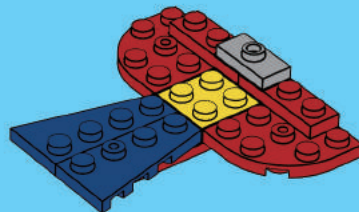


1x



1x

6

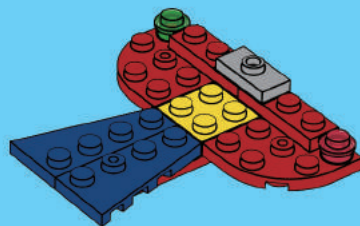


1x



1x

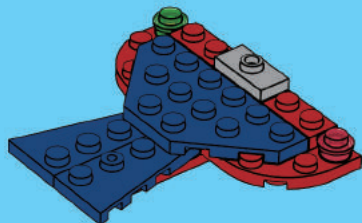
7





1x

8

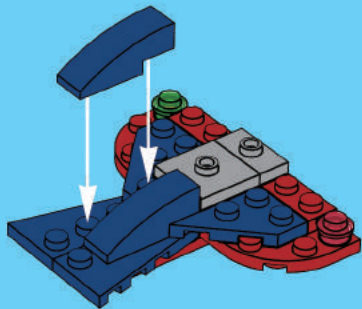


2x



1x

9

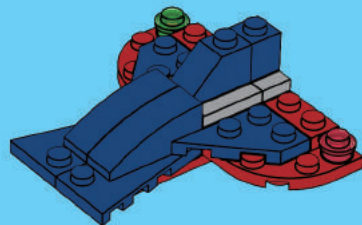


1x



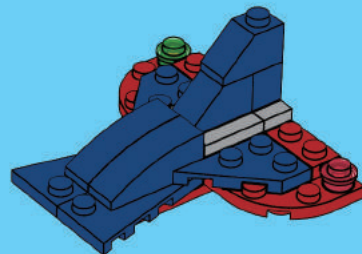
1x

10

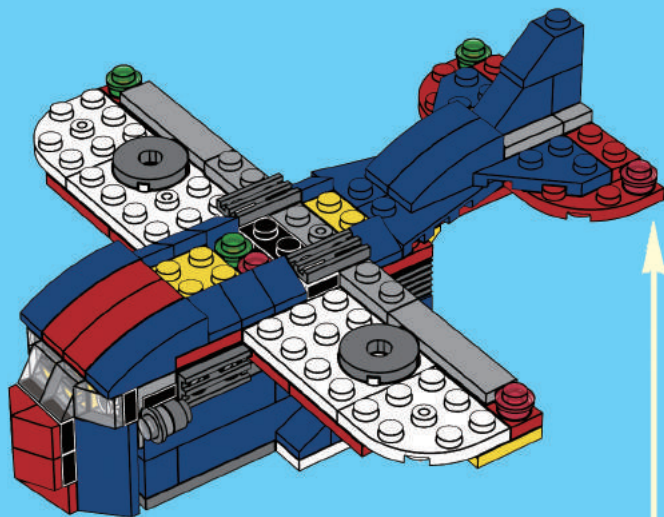


1x

11



26



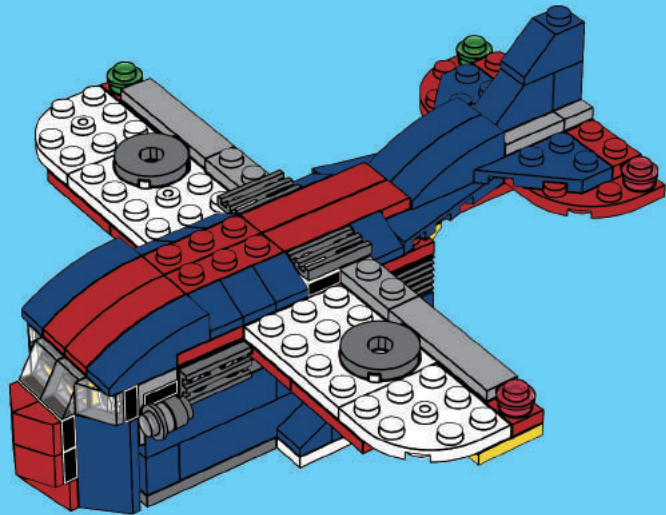


2x



2x

27





1x

1



2x

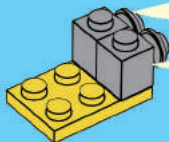


2x

2



2x

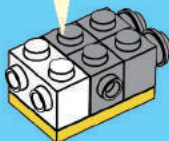


1x



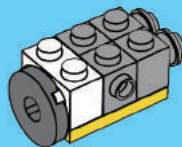
2x

3



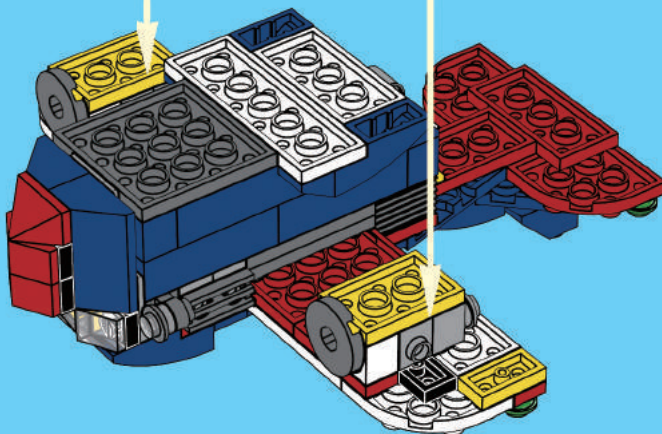
1x

4



2x

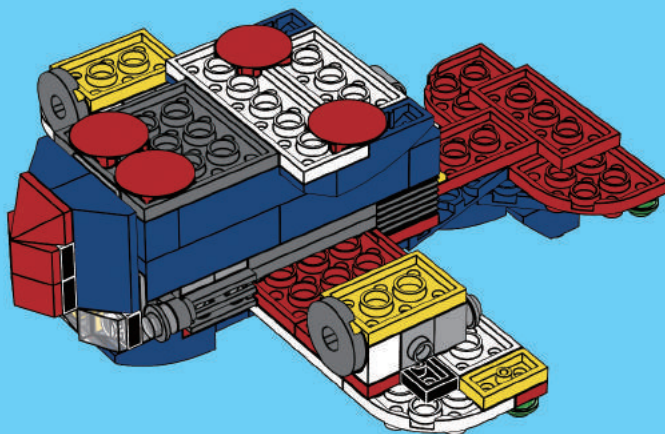
28

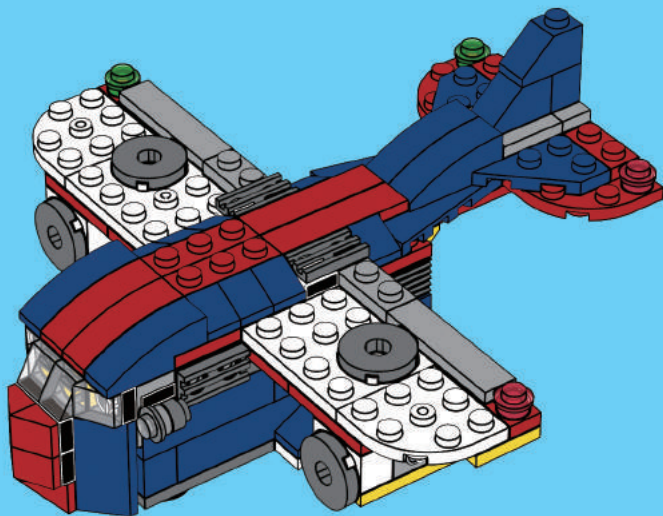


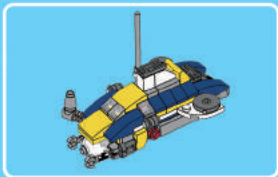


4x

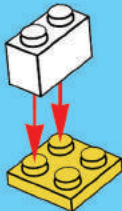
29



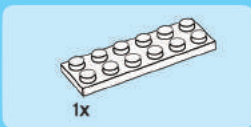
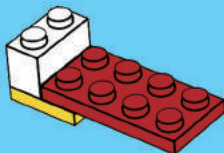




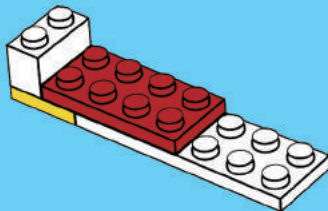
1



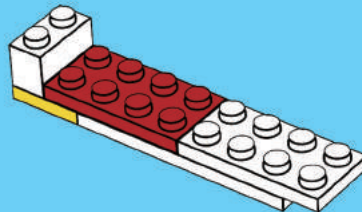
2



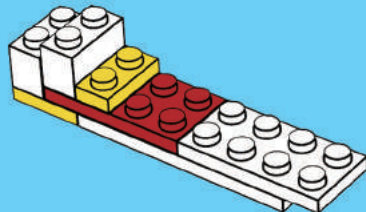
3



4



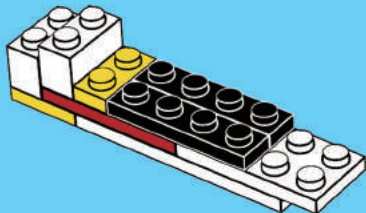
5





2x

6

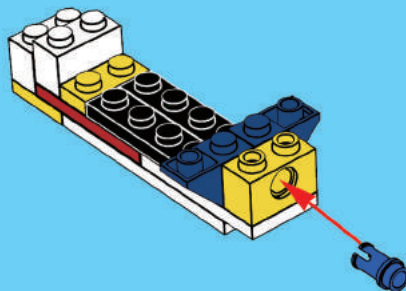


1x



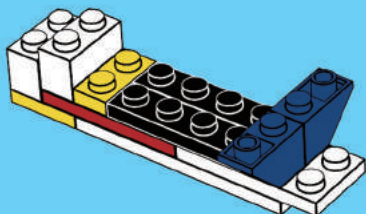
1x

8



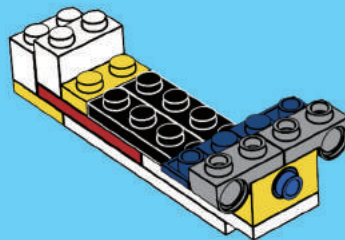
2x

7



2x

9



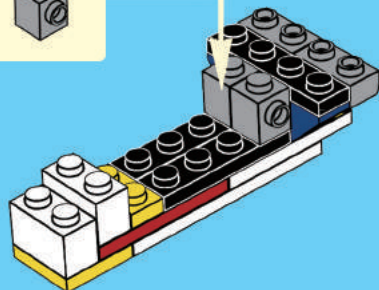


2x



1x

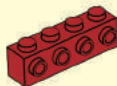
10



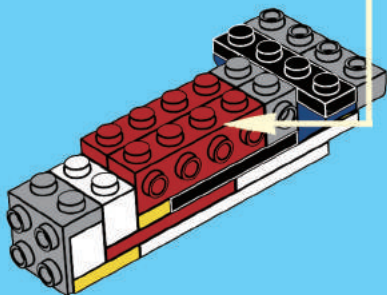
1x



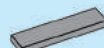
2x



11



1x



1x



1x



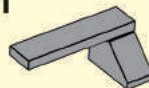
1x



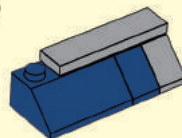
1x

12

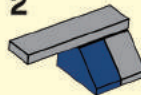
1



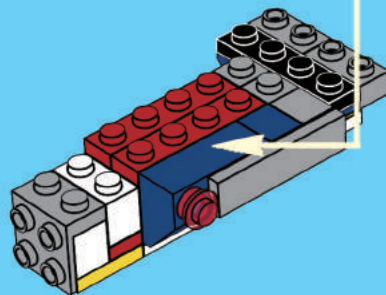
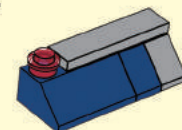
3

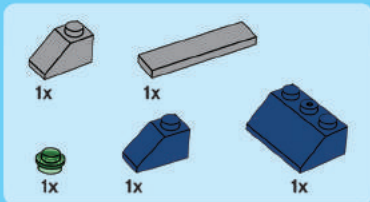


2

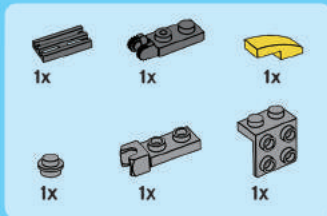
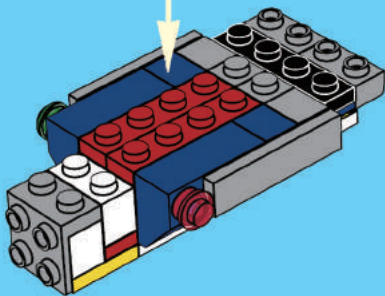
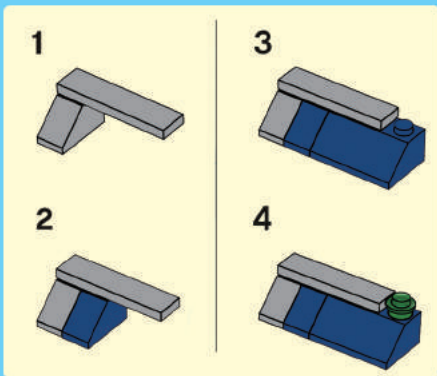


4



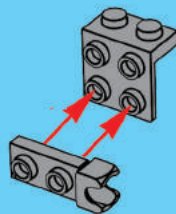


13

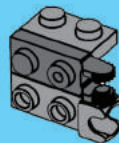


14

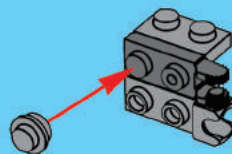
1



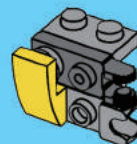
2



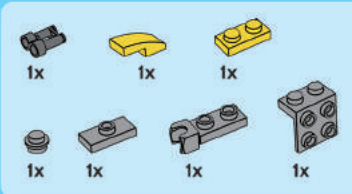
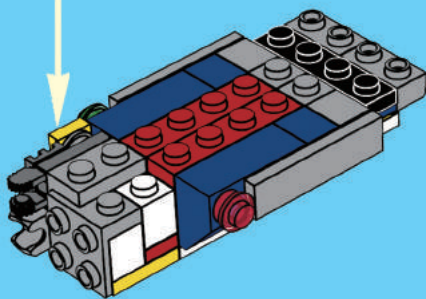
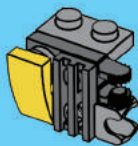
3



4

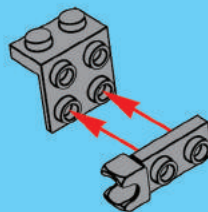


5



15

1



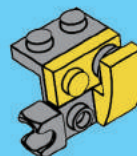
2



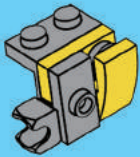
3



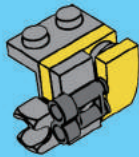
4



5

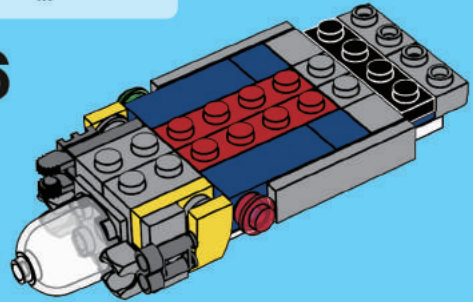


6



1x

16



2x

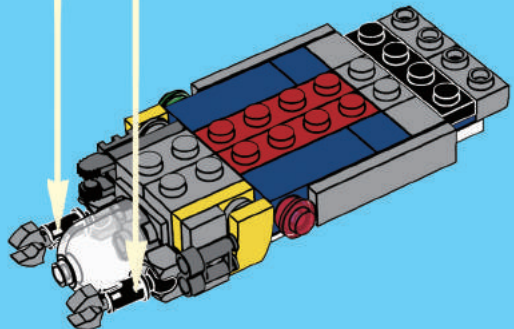


2x

17



2x





1x



1x



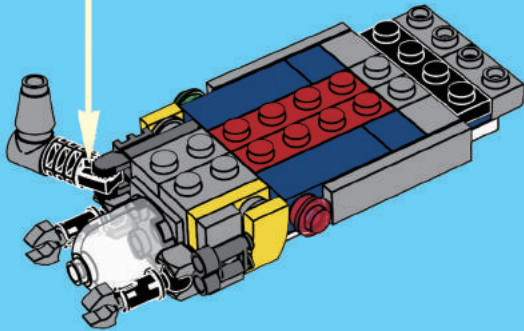
1x

18

1



2

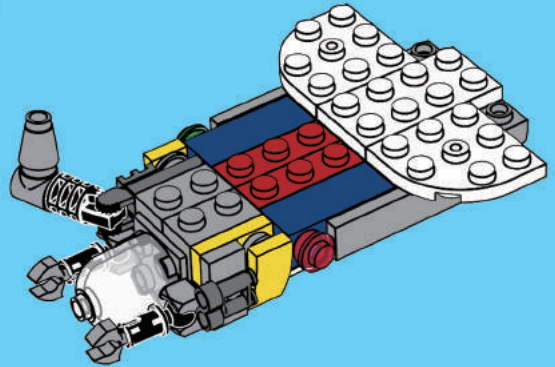


2x



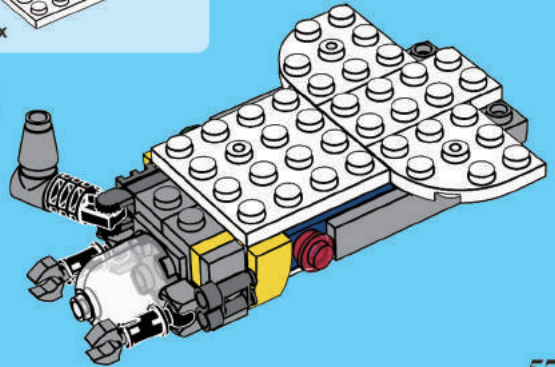
1x

19



1x

20



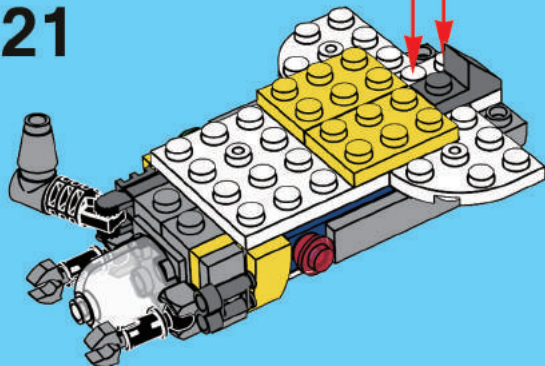


2x



2x

21

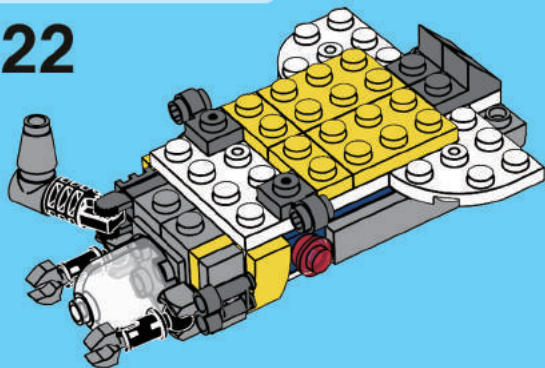


2x



2x

22



1x



2x



1x

23

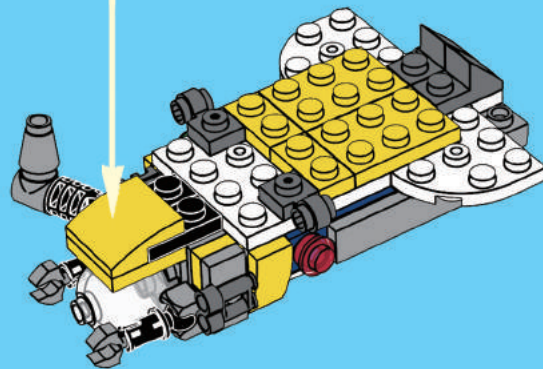
1



2



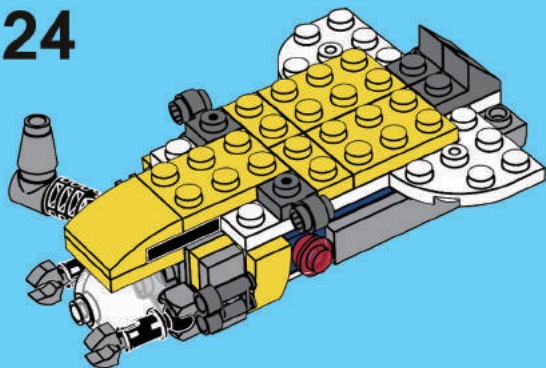
3





1x

24

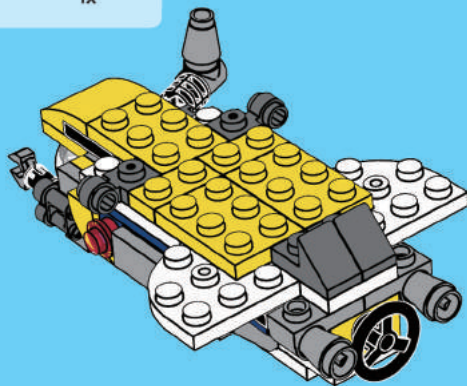


2x



1x

25



1x

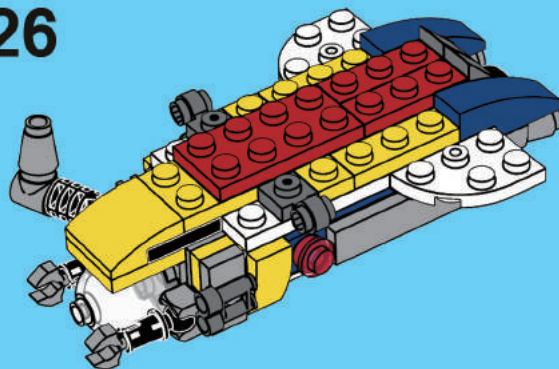


2x



2x

26

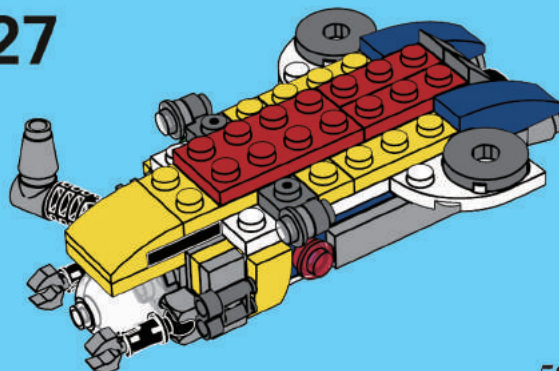


2x



2x

27



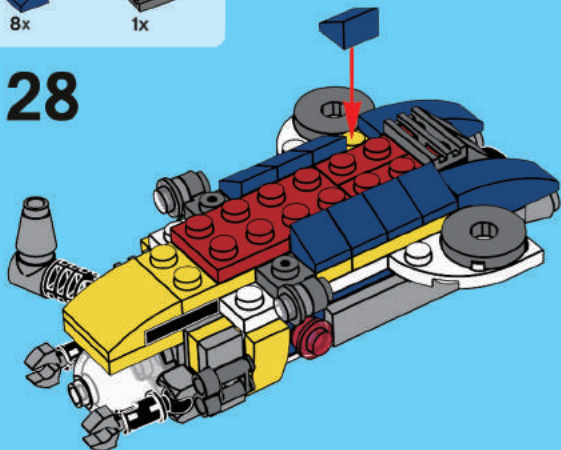


8x



1x

28

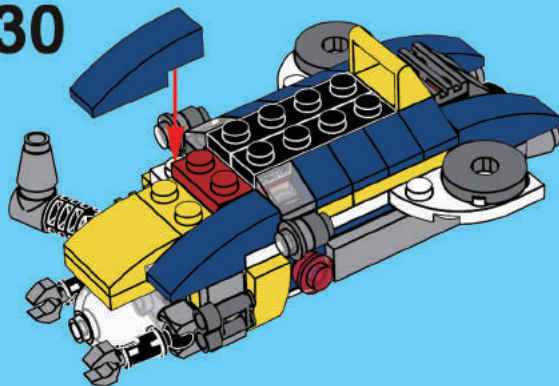


2x



2x

30

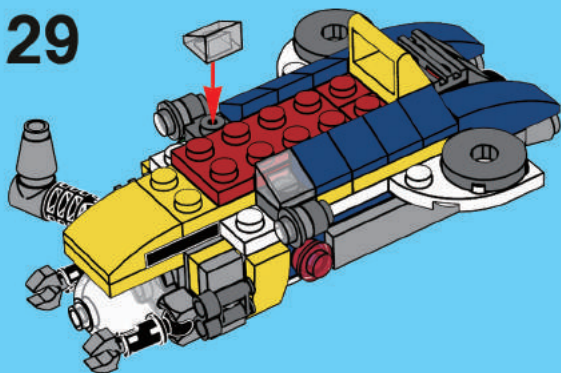


2x



1x

29



1x

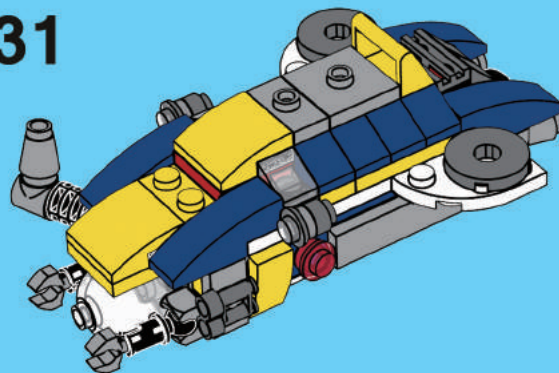


1x



1x

31





2x

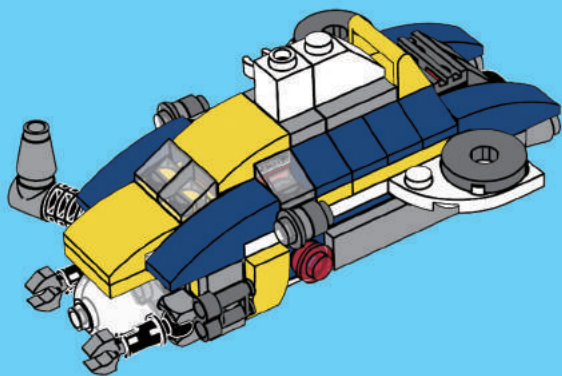


1x

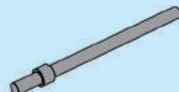


1x

32

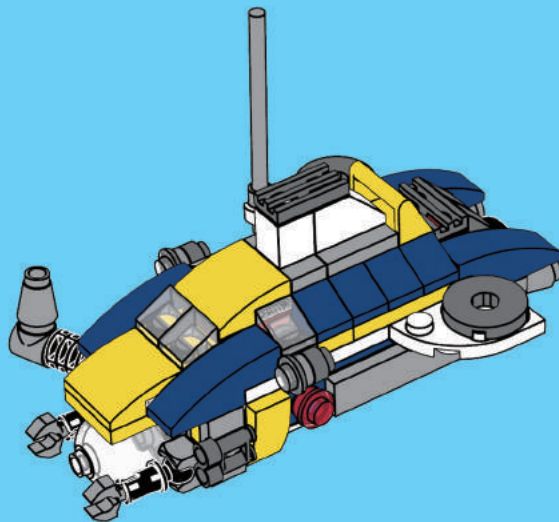


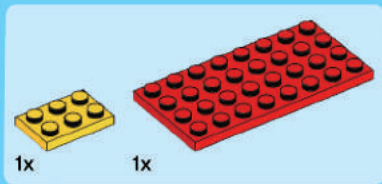
1x



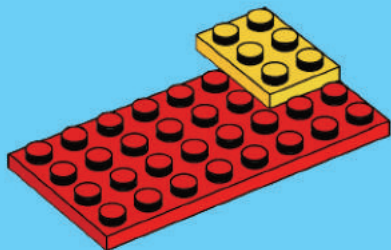
1x

33

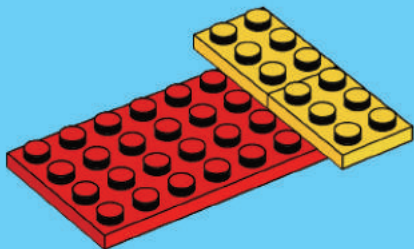




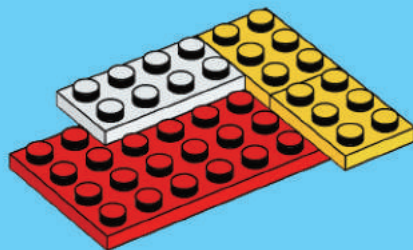
1



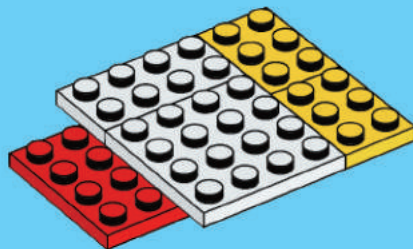
2



3



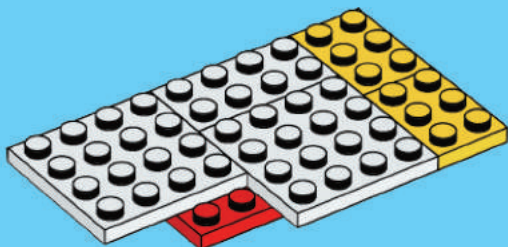
4





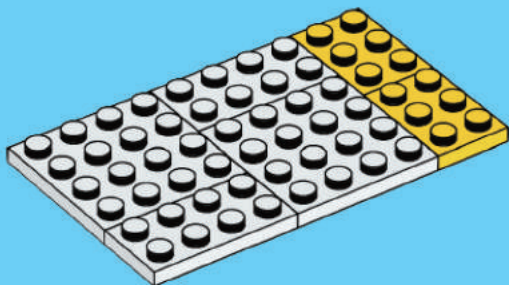
1x

5



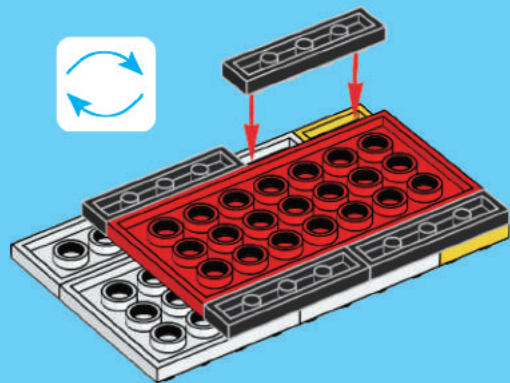
1x

6



4x

7

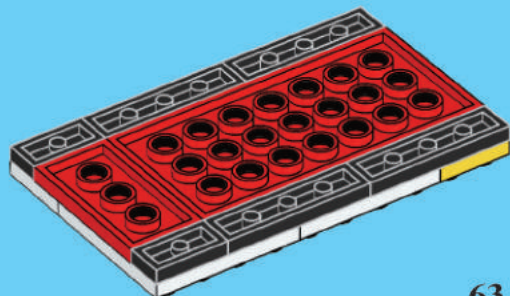


1x



2x

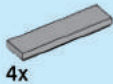
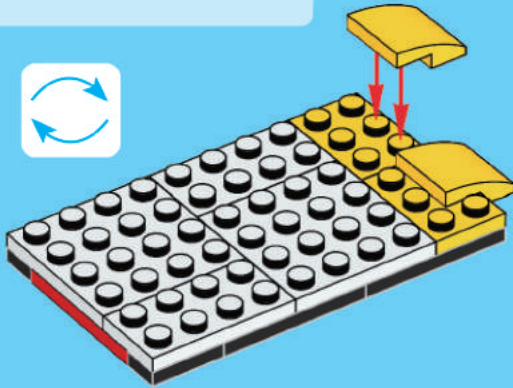
8



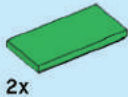


2x

9

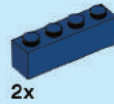
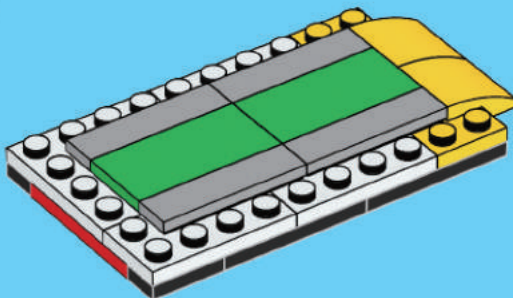


4x



2x

10



2x

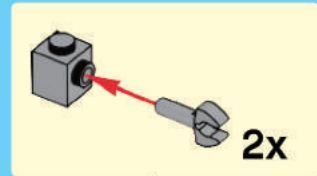


2x

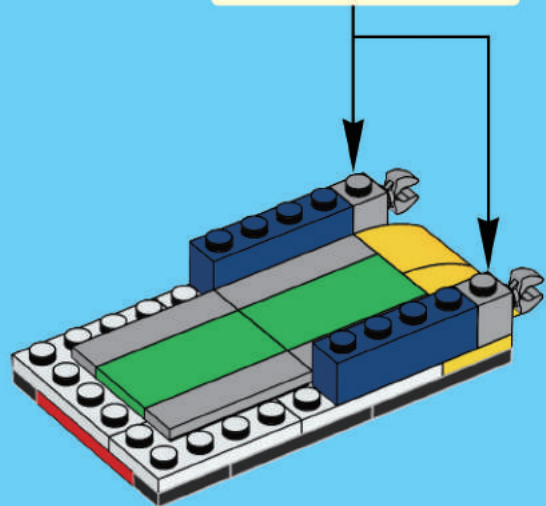


2x

11



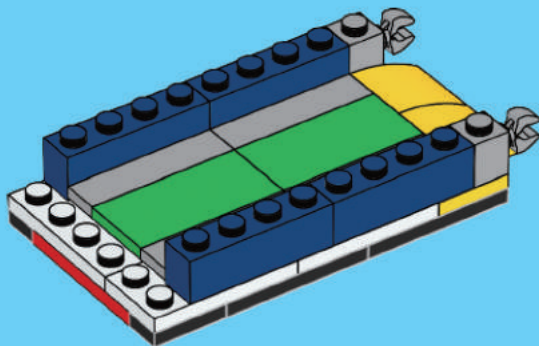
2x





2x

12

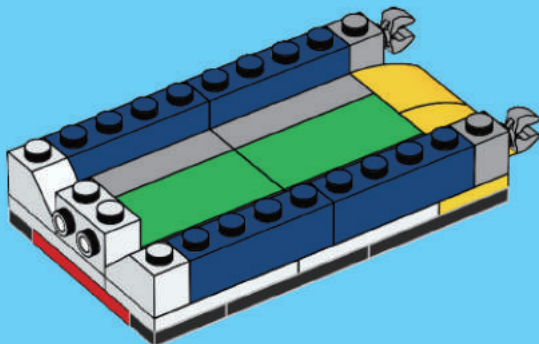


2x



1x

13



1x



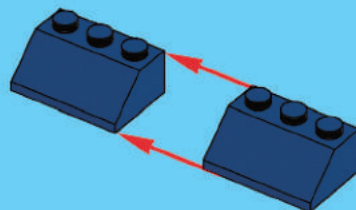
2x



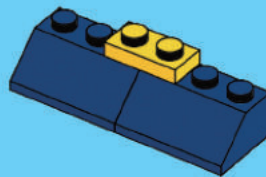
2x

14

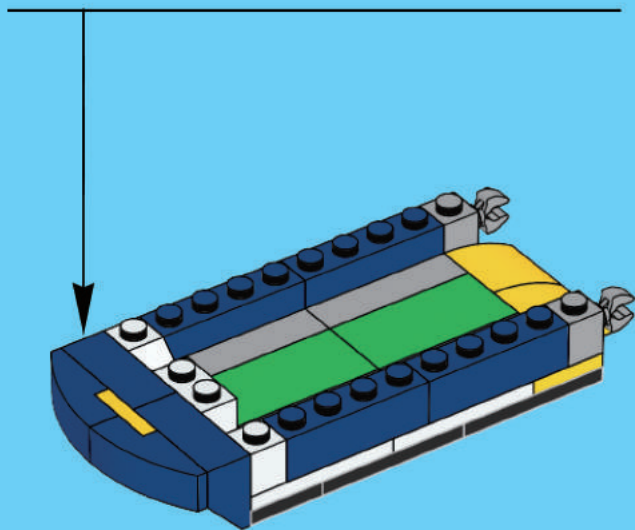
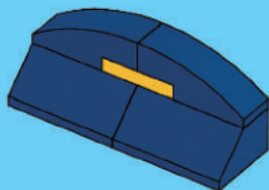
1



2



3

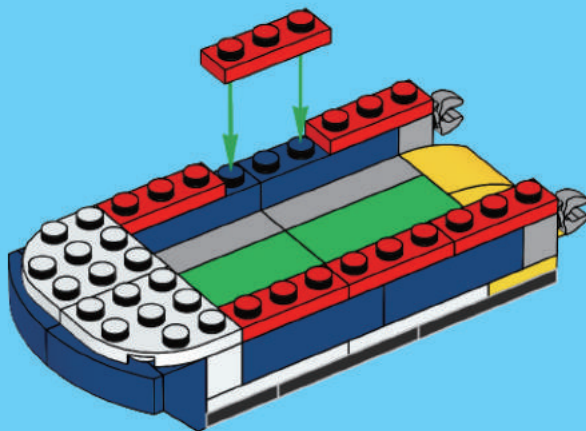


6x



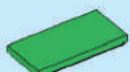
2x

15



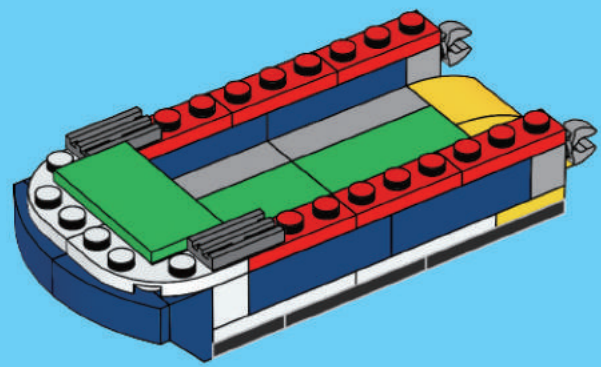


2x



1x

16



1x



1x

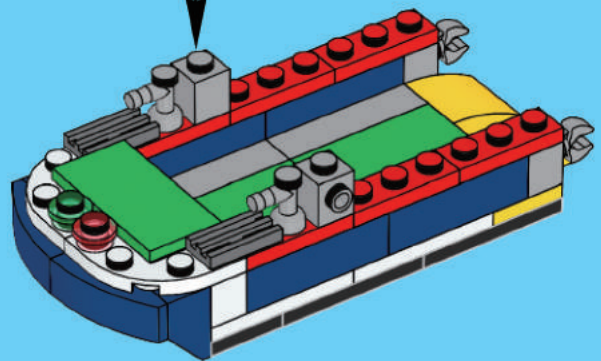


2x



2x

17



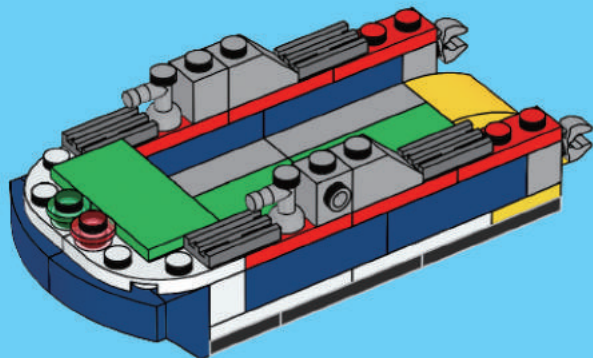


2x



2x

18

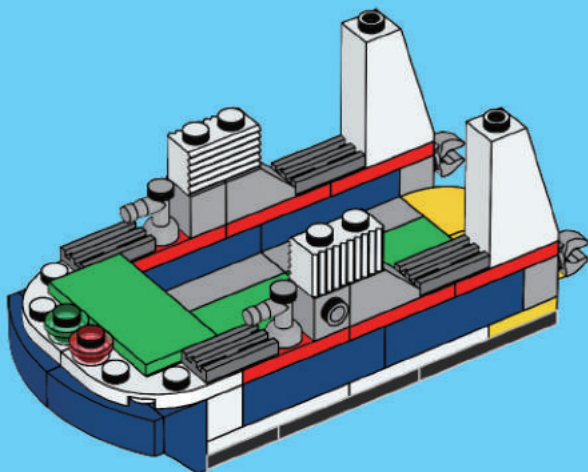


2x



2x

19

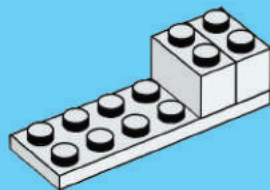




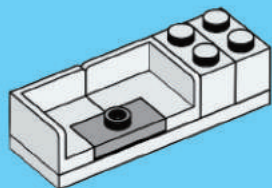
1



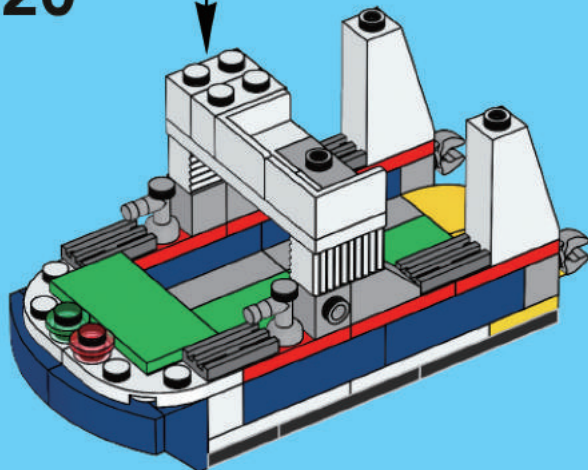
2



3



20





4x



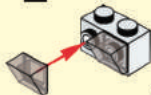
2x

21

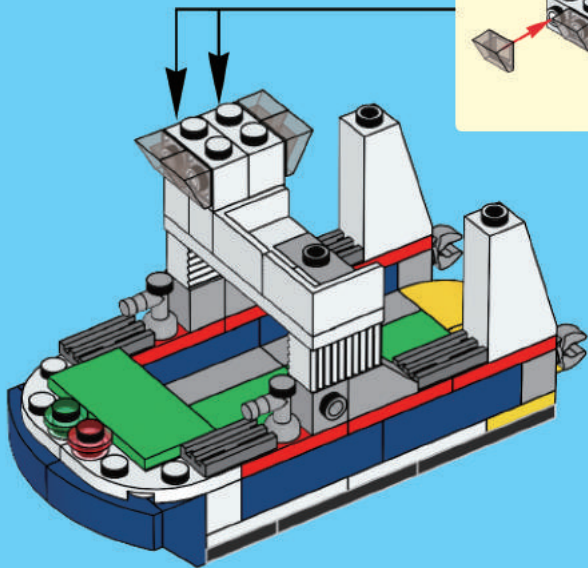
1



2

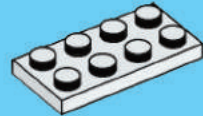


2x



1x

1



1x

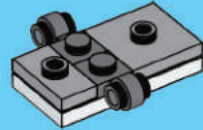


2x



1x

2



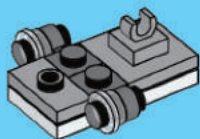


2x



1x

3



1x

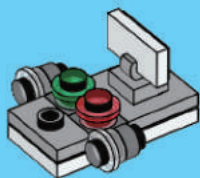


1x

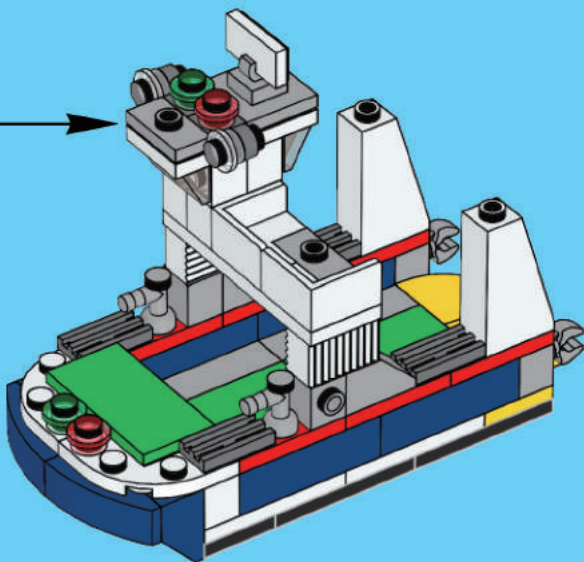


1x

4



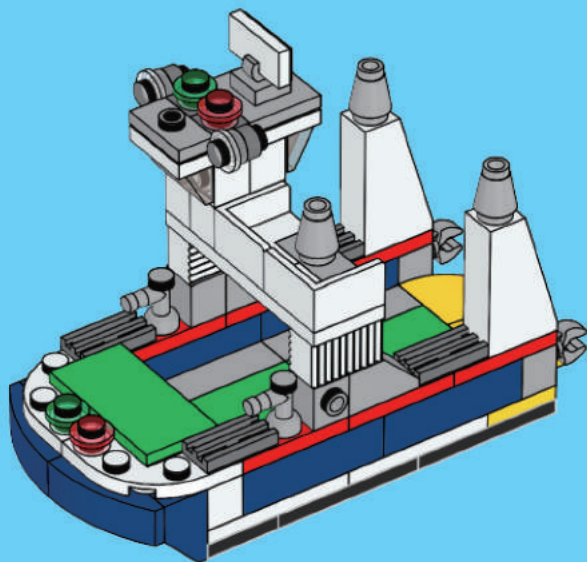
22





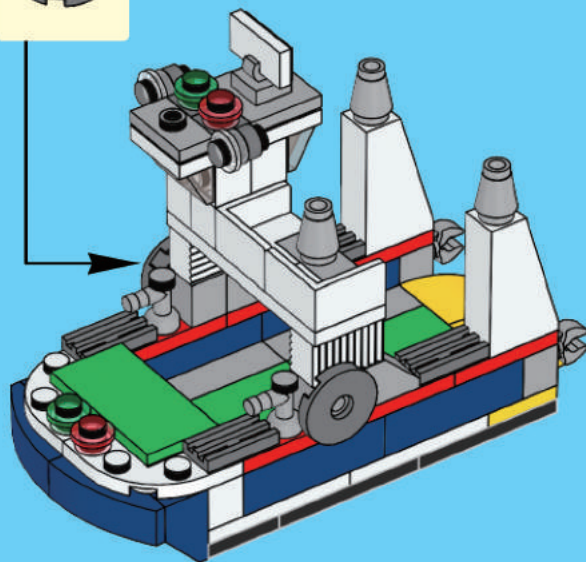
3x

23



2x

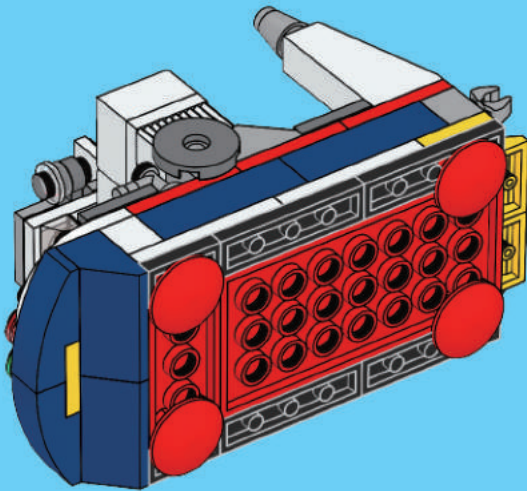
24





4x

25

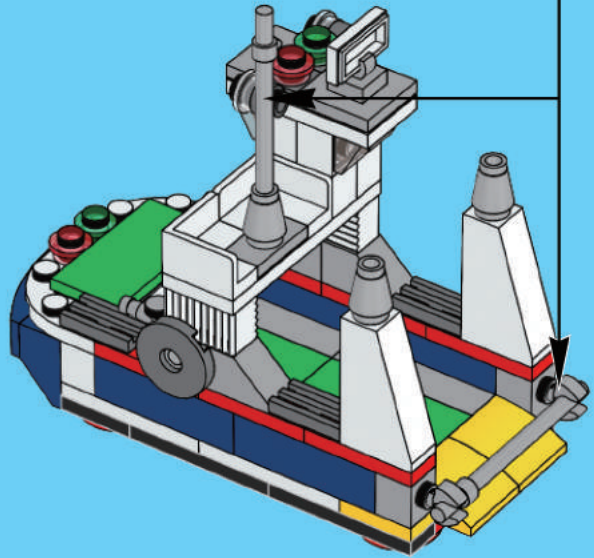


2x

26



2x





1x

1



1x



1x

2



1x

3

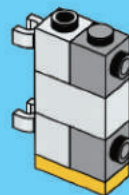


1x



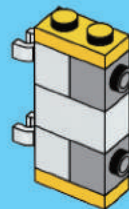
1x

4



1x

5

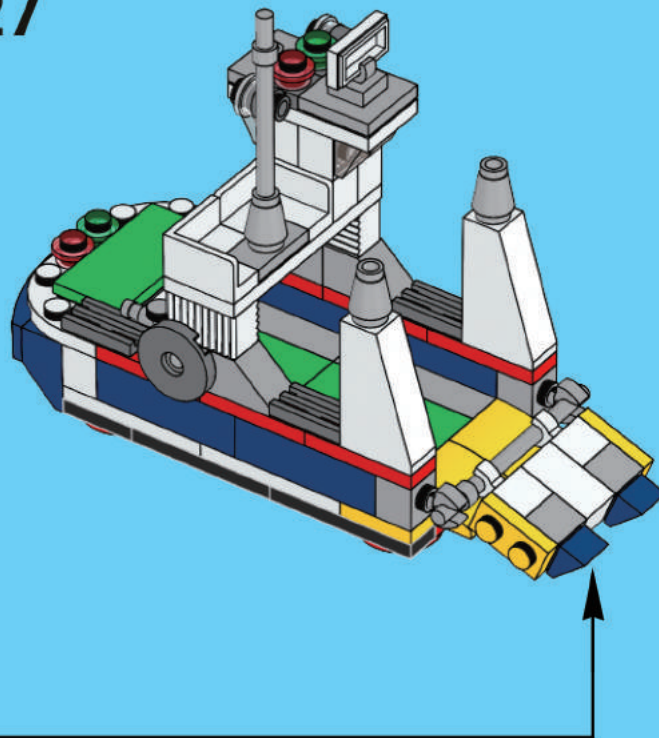


2x

6



27



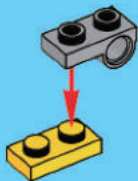


1x



1x

1



1x

2



1x

3



4x

4





1x

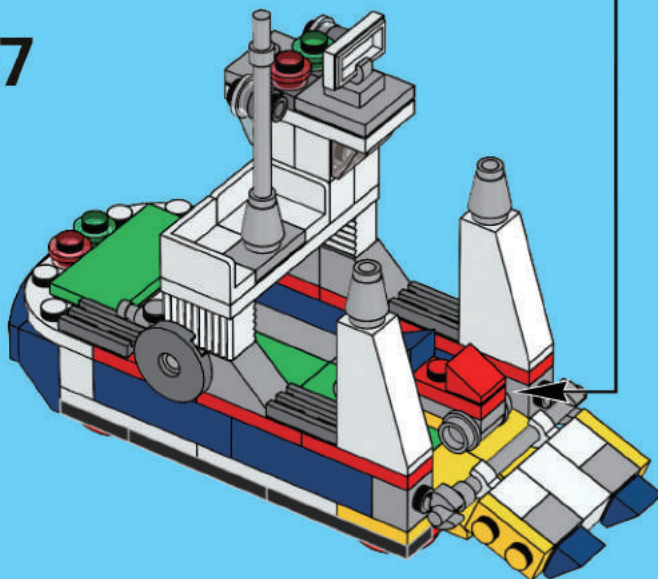


2x

5



27



28

