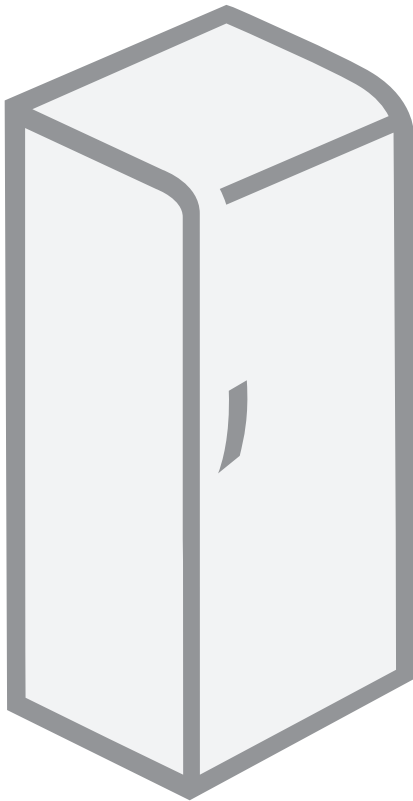


RUS Инструкция по эксплуатации



Холодильник с морозильным отделением

Холодильник с морозильным отделением

Благодарим вас за доверие, которое вы нам оказали, приобретая наше изделие. Желаем, чтобы использование нашего холодильно-морозильного шкафа доставило вам удовольствие.

Прибор предназначен только для бытового применения.

Холодильник с морозильным отделением (далее — прибор) предназначен для использования в быту.

В нижней части находится холодильное отделение, предназначенное для хранения свежих продуктов при температуре выше 0°C.

В верхней части находится морозильное отделение, предназначенное для замораживания свежих продуктов и длительного хранения замороженных продуктов (до 1 года, в зависимости от вида продуктов). Отделение обозначено четырьмя звездочками

Важные предупреждения.....	3
Несколько рекомендаций по сохранению температуры в Вашем холодильнике.....	4
Описание прибора.....	5
Установка и подключение	7
Изменение направления открывания дверцы	9
Управление прибором: электронное управление	10
Управление прибором: механическое управление	13
Внутреннее оборудование холодильного отделения.....	16
Хранение продуктов в холодильном отделении	18
Хранение продуктов в контейнере ZeroZone.....	19
Хранение продуктов в контейнере FreshZone....	21
Замораживание и хранение замороженных продуктов.....	22
Размораживание прибора	24
Очистка прибора.....	25
Устранение неисправностей.....	26
Информация об уровне шума	27

Важные предупреждения

- Допускается использование прибора детьми старше восьми лет и людьми с ограниченными физическими, двигательными и психическими способностями, а также людьми, не имеющими достаточного опыта или знаний для его использования, только под присмотром или если они были обучены пользованию прибором и осознают возможную опасность, связанную с неправильной эксплуатацией прибора. Не позволяйте детям играть с прибором! Дети могут очищать и осуществлять обслуживание прибора только под присмотром!
- Эти рекомендации распространяются также на малолетних лиц.
- Перед подключением прибора необходимо внимательно изучить инструкцию по эксплуатации. В инструкции дано описание и рекомендации по правильному и безопасному использованию прибора. Инструкция разработана для нескольких типов/моделей приборов, поэтому может включать отдельные функции и оборудование, которых нет в вашей модели.
- Устраните упаковку (упаковка предназначена для защиты прибора и его отдельных компонентов от повреждений при транспортировке).
- Упаковка изготовлена из экологически чистых материалов, которые можно быть без ущерба для окружающей среды подвергать переработке, складировать или уничтожать.
- На углах дверей (в отдельностоящих приборах) и на корпусе прибора (во встраиваемых приборах) установлены ограничители. Снимите ограничители и на их место вставьте заглушки, которые прилагаются в комплекте.
- На углах дверцы установлены распорки. Снимите их и вставьте на их место прилагаемые заглушки (только в некоторых моделях).
- Перед подключением к электросети оставьте прибор в вертикальном положении в течение примерно 2 часов. Таким образом можно избежать неправильной работы прибора вследствие воздействия на систему охлаждения при транспортировке.
- Подключение к электросети и заземление прибора должны быть выполнены в соответствии с действующими стандартами и предписаниями.
- Прибор нельзя использовать вне помещения, на него не должны попадать капли дождя.
- Обязательно отключайте прибор от электросети (извлеките сетевой кабель из розетки) перед очисткой и заменой лампочки.
- Неисправный сетевой кабель может заменить только профессионал или специалист сервисного центра.
- Если вы не будете использовать прибор в течение длительного времени, выключите его соответствующей кнопкой и затем извлеките сетевой кабель из розетки. Выньте продукты из прибора, разморозьте и очистите его, оставьте дверцу приоткрытой.
- Берегите окружающую среду: сдайте отслуживший прибор в местную службу по сбору и утилизации отслуживших электроприборов.
- Не позволяйте детям играть с прибором.
- Если дверца случайно останется неплотно закрытой, самозакрывающийся шарнир (только в некоторых моделях) притянет дверцу к корпусу и закроет ее. Одновременно этот шарнир ограничивает угол открывания дверцы и снижает риск повреждения соседних с прибором предметов.
- Заводская табличка с основными данными находится внутри прибора. В случае если имеющаяся табличка не соответствует вашему языку, замените ее на прилагаемую.

- **ПРЕДУПРЕЖДЕНИЕ!** Не закрывайте вентиляционные отверстия прибора и кухонного шкафа, куда встроен прибор; содержите их в чистоте.
- **ПРЕДУПРЕЖДЕНИЕ!** Для размораживания не пользуйтесь механическими предметами и способами, не рекомендованными производителем.
- **ПРЕДУПРЕЖДЕНИЕ!** При установке, очистке и утилизации прибора не допускайте повреждения изоляции и охлаждающего контура. Этим вы предотвратите причинение ущерба окружающей среде.
- **ПРЕДУПРЕЖДЕНИЕ!** Не используйте внутри прибора электрические устройства, не разрешенные производителем.



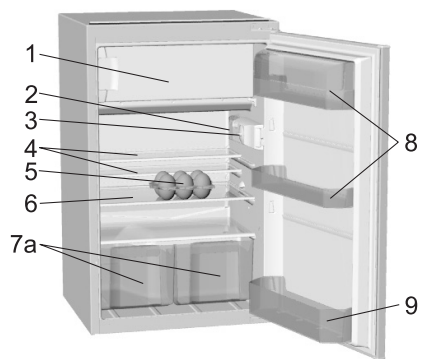
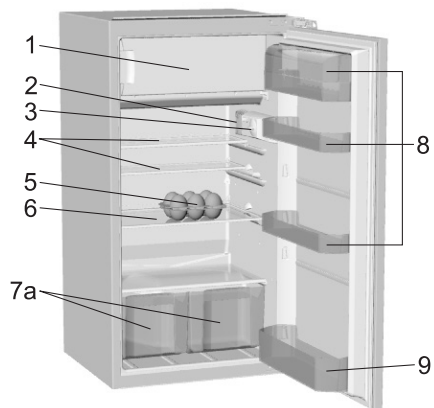
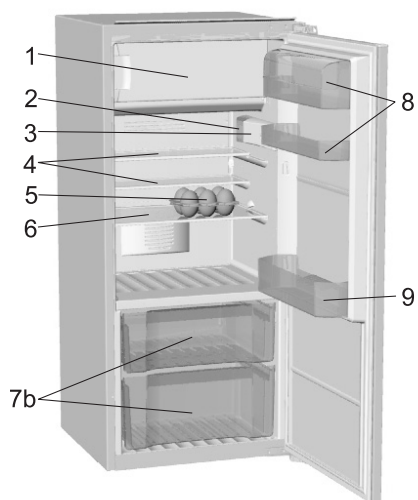
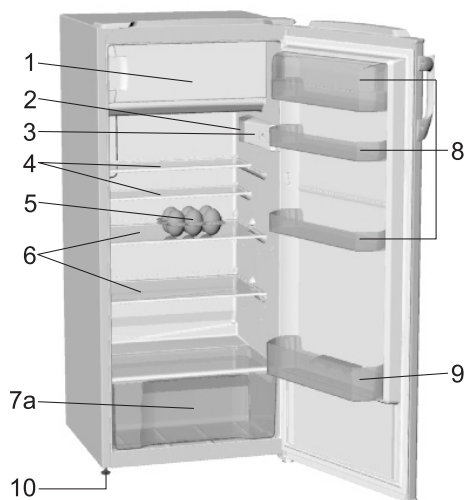
Символ на изделии или на его упаковке указывает, что оно не подлежит утилизации в качестве бытовых отходов. Вместо этого его следует сдать в соответствующий пункт приемки электронного и электрооборудования для последующей утилизации. Соблюдая правила утилизации изделия, Вы можете предотвратить причинение окружающей среде и здоровью людей потенциального ущерба, который возможен, в противном случае, вследствие неподобающего обращения с подобными отходами. За более подробной информацией об утилизации этого изделия просьба обращаться к местным властям, в службу по вывозу и утилизации отходов или в магазин, в котором Вы приобрели изделие.

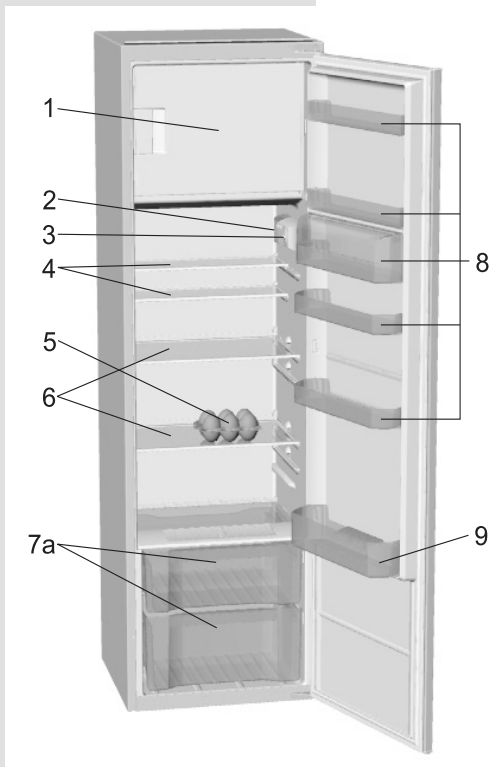
Несколько рекомендаций по сохранению температуры в Вашем холодильнике

- Прочитайте инструкцию по установке прибора.
- Не открывайте дверцы прибора чаще, нежели это необходимо.
- Время от времени проверяйте, может ли свободно циркулировать воздух сзади прибора.
- Испаритель, который установлен на задней стенке прибора должен быть всегда чистым (смотрите раздел «Очистка прибора»).
- Если гарантийный талон поврежден или утерян, замените его как можно скорее.
- Храните свои продукты в закрытых контейнерах или в другой соответствующей упаковке.
- Перед тем, как ставить продукты в холодильник, дайте ему охладиться до комнатной температуры.
- Разморозьте свои замороженные продукты в холодильном отделении.
- Снимите ящики и дверцу морозильной камеры так, как это указано в инструкции для того, чтобы максимально возможно было бы использовать внутренний объем.
- Разморозьте морозильное отделение, если на его поверхности образовался лед до 3-5 мм толщины.
- Удостоверьтесь, что ящики равномерно расположены, а продукты размещены таким образом, что воздух может свободно циркулировать (обратите внимание на рекомендации по размещению продуктов, которые указаны в инструкции).
- Прибор оборудован вентилятором, не блокируйте его.

Описание прибора

Оборудование прибора может меняться в зависимости от модели.





- 1 Морозильное отделение
- 2 Лампочка внутреннего освещения
- 3 Панель управления
- 4 Полка-трансформер
- 5 Складной вкладыш для яиц (закрытый - на 6, открытый на - 12 яиц)
- 6 Выдвижная стеклянная полка (регулируемая по высоте)
- 7a Ящик для хранения
- 7b Контейнер ZeroZone
- 8 Дверная полка (исполнение: глубокая, узкая; с крышкой, без крышки)
- 9 Полка для бутылок с ограничителем
- 10 Ножка

Установка и подключение

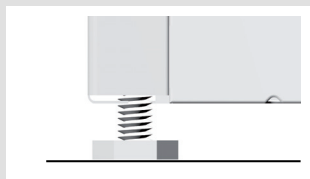
Выбор помещения

- Установите прибор в сухое, проветриваемое помещение. Допустимая температура окружающей среды для правильной работы прибора зависит от его климатического класса. Климатический класс указан в заводской табличке прибора.

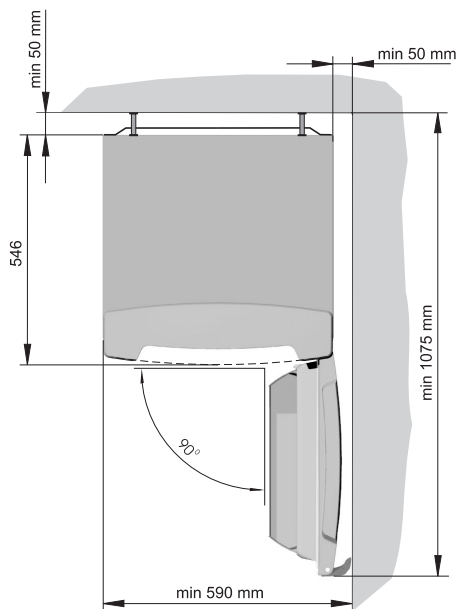
Климатический класс	Температура
SN (субнормальный)	от +10°C до +32°C
N (нормальный)	от +16°C до +32°C
ST (субтропический)	от +16°C до +38°C
T (тропический)	от +16°C до +43°C

Установка прибора

Для предотвращения получения травм и повреждений прибора установку должны производить не менее двух человек.



- Прибор должен находиться в ровном, устойчивом положении на твердом основании. Спереди предусмотрены две регулируемые ножки (только в некоторых моделях).
- Не устанавливайте прибор в зоне попадания прямых солнечных лучей и рядом с источниками тепла. Если этого избежать невозможно, используйте специальную изоляционную панель.
- Прибор предназначен для установки отдельно или для встраивания в кухонный элемент. Обязательно обеспечьте за прибором достаточно пространства для вентиляции конденсатора (промежуток между стеной и прибором или вентиляционное отверстие площадью 200 см²). Расстояние до кухонного элемента, установленного над прибором, должно составлять не менее 5 см. После установки должен быть обеспечен легкий доступ к сетевой розетке!



Предупреждение! При монтаже приборов side-by-side необходимо дополнительно приобрести и установить комплект от образования конденсата. **В целях безопасности установку комплекта должен производить специалист сервисного центра!**

Артикул для заказа: 376078 (для приборов выше 1700 мм)

- В комплект отдельностоящего прибора входят две распорки для обеспечения достаточного расстояния прибора до стены. В зависимости от того, насколько близко от прибора находится конденсатор, соответствующие поверните распорки и установите на верхний край конденсатора.
- Подключите прибор к электросети с помощью сетевого кабеля. Стенная розетка должна иметь заземляющий контакт (заземляющая штепсельная розетка). Предписанное номинальное напряжение и частота указаны в заводской табличке прибора.
- Подключение прибора к электросети и заземление должны быть выполнены в соответствии с действующими стандартами и предписаниями.

Прибор выдерживает кратковременные перепады напряжения в диапазоне от -6% до +6%.



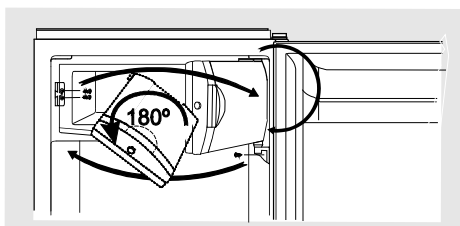
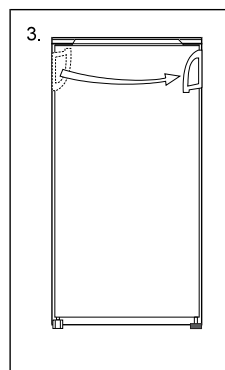
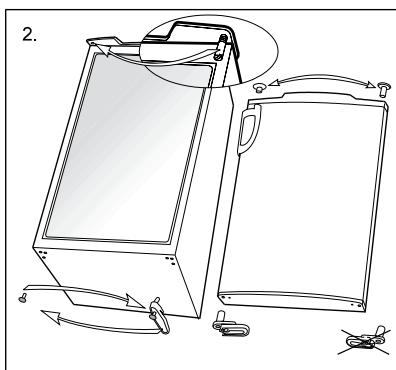
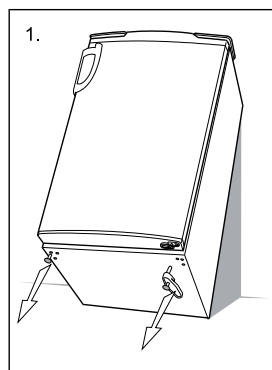
Подключение прибора

Изменение направления открывания дверцы

Отдельностоящий прибор

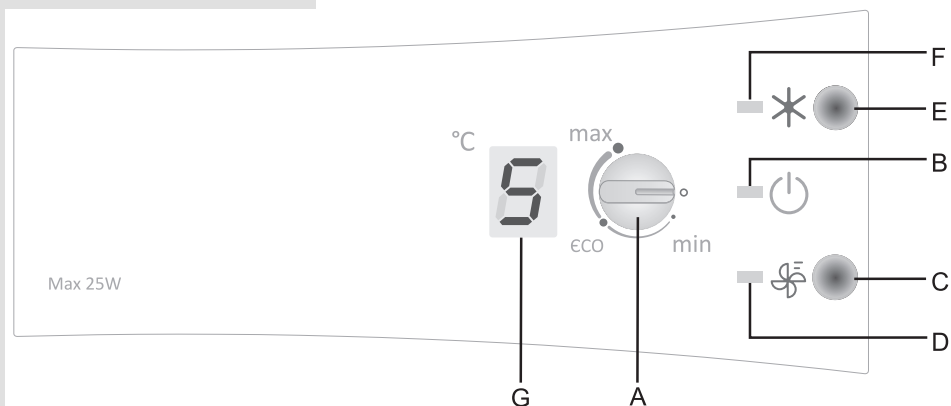
Вам потребуется: ключ гаечный №8, отвертка, ключ torx 25

Наклоните прибор назад так, чтобы вы могли открутить нижний шарнир. Продолжите процедуру до рис. 3 и далее произведите установку шарнира в обратном порядке. Используйте прилагаемую прокладку шарнира для противоположной стороны прибора. Освободившиеся отверстия на месте шарнира закройте снятыми заглушками. Проверьте уплотнитель дверцы. Если уплотнитель плохо прилегает к корпусу, снимите его и поверните на 180°.



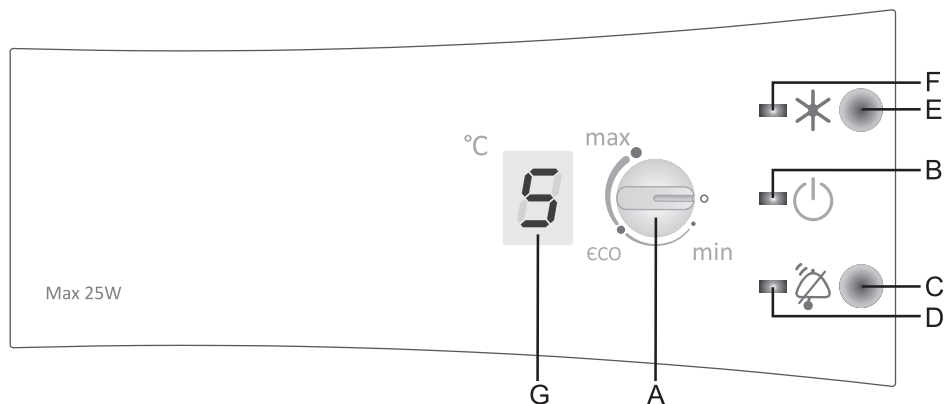
Управление прибором: электронное управление

ПАНЕЛЬ УПРАВЛЕНИЯ I



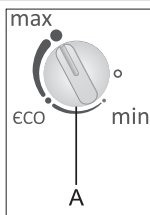
- A Ручка установки температуры и включения/выключения прибора**
- B Лампочка:** светится, когда прибор включен
- C Кнопка включения интенсивной работы вентилятора**
- D Лампочка:** светится, когда включен вентилятор (кнопкой C)
- E Кнопка вкл./выкл. «Быстрого замораживания»**
- F Лампочка:** светится, когда включено «Быстрое замораживание»
- G Температурный дисплей:** показывает фактическую температуру от +1 до +9°C в холодильном отделении (от +3°C до +8°C в приборах с контейнером **ZeroZone**)

ПАНЕЛЬ УПРАВЛЕНИЯ II




- A** Ручка установки температуры и включения/выключения прибора
B Лампочка: светится, когда прибор включен
C Кнопка выключения звуковой сигнализации
D Лампочка: мигает при превышении температуры
E Кнопка вкл./выкл. «Быстрого замораживания»
F Лампочка: светится, когда включено «Быстрое замораживание»
G Температурный дисплей: показывает фактическую температуру от +1 до +9°C в холодильном отделении


Включение и выключение прибора



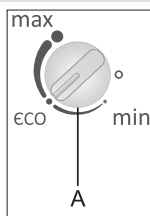
Включение

Поверните переключатель **A** по часовой стрелке по  направлению к **max**.

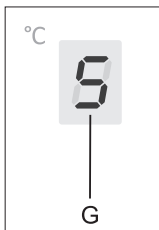
Выключение

Поверните переключатель **A** так, чтобы бороздка на ручке была в положении  (прибор выключен, но находится под напряжением).

Установка температуры



- Температура устанавливается переключателем **A** и регулируется в диапазоне от **min** до **max**.
- Рекомендуемое положение ручки термостата — **eco**.
- Если температура в помещении, где установлен прибор, ниже 16°C или количество продуктов в морозильном отделении меньше 10 кг, рекомендуется установить переключатель в положение **max**. Не включайте вентилятор. Это поможет поддерживать низкую температуру в морозильном отделении для обеспечения длительного хранения замороженных продуктов.
- При повышенной температуре в помещении рекомендуется включать интенсивную работу вентилятора кнопкой **C** (панель управления I).



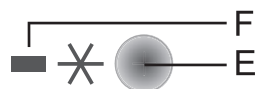
- Во время установки температуры значение на дисплее мигает, каждое изменение установок сопровождается звуковым сигналом. После того как дисплей перестанет мигать, последнее установленное значение сохранится в памяти прибора.
- При включении на дисплее несколько секунд мигает установленное значение. Затем высвечивается фактическая или максимальная температура до тех пор, пока температура в холодильном отделении не снизится до заданного значения.

Включение интенсивной работы вентилятора



- Интенсивная работа вентилятора включается кнопкой **C** (светится лампочка **D** - панель управления I). Функция используется для уменьшения образования конденсата на внутренних поверхностях прибора, для достижения равномерной температуры в разных зонах холодильного отделения, а также при повышенной температуре окружающей среды. Вентилятор работает только при закрытой дверце холодильного отделения.

Быстрое замораживание



- Используйте данную функцию при первом включении прибора, перед очисткой и для охлаждения большого количества продуктов.
- Нажмите на кнопку **E**, загорится лампочка **F**. Функция выключается автоматически приблизительно через два дня.

Сигнализация об открытой дверце холодильного отделения

- Если дверца открыта дольше одной минуты, включается звуковой сигнал. Звуковой сигнал выключается после закрытия дверцы.

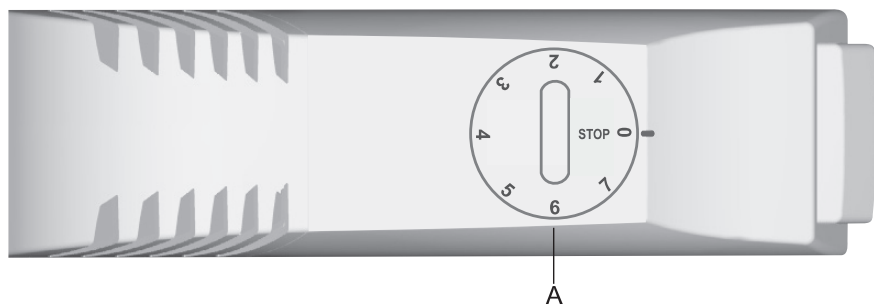
Сигнализация о превышении допустимой температуры в холодильнике



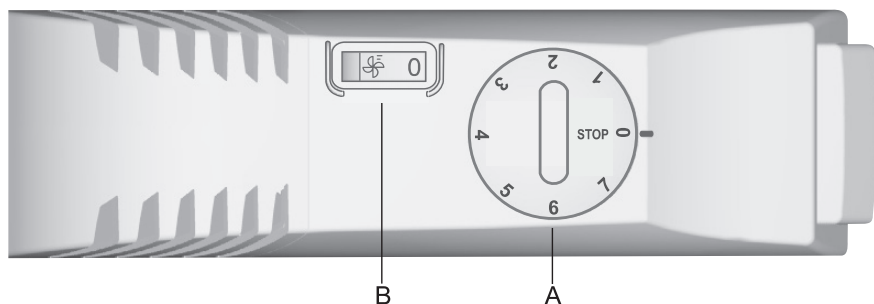
- При превышении допустимой температуры включается **прерывистый звуковой сигнал** и мигает лампочка **D** (панель управления II).
- Звуковая сигнализация отключается кнопкой **C**. Лампочка **D** автоматически погаснет, когда температура в холодильнике достигнет значения, при котором нет опасности порчи продуктов.
 - Звуковой сигнал включается каждые 24 часа, если температура в холодильнике не достаточно низкая и существует риск порчи продуктов. Звуковой сигнал автоматически выключится, когда температура в холодильнике достигнет значения, при котором нет опасности порчи продуктов.
 - При первом включении предусмотрена 24-часовая отсрочка предупреждающей сигнализации для предотвращения ее активации без необходимости.

Управление прибором: механическое управление

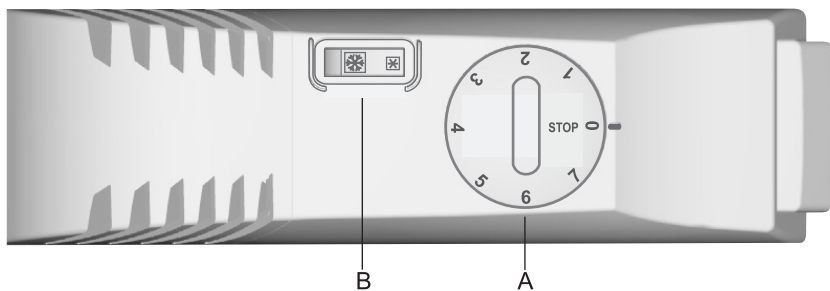
Прибор без вентилятора



Прибор с вентилятором



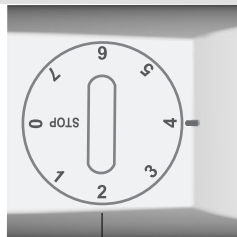
Прибор с нагревательным элементом



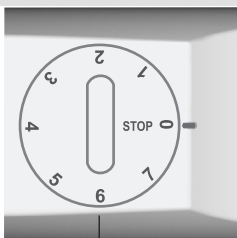
A Переключатель вкл./выкл. и установки температуры

B Переключатель вкл./выкл. вентилятора/ нагревательного элемента (в некоторых моделях)

Включение и выключение прибора



A



A

Включение: Поверните переключатель А по часовой стрелке по направлению к позиции 7.

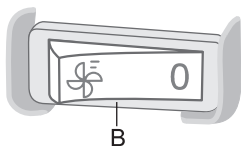
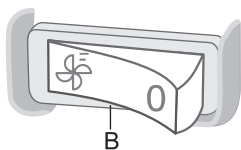
Выключение: Поверните переключатель А обратно в положение **STOP (0)**.

Установка температуры

- При нормальной температуре окружающей среды рекомендуется установить среднее значение. Вращая ручку регулятора, можно установить температуру выше или ниже.
- Положение ручки ближе к 7 означает более низкую температуру (холоднее). Температура в холодильнике может опуститься ниже 0°C. Положение ручки ближе к 1 означает более высокую температуру (теплее). Устанавливайте ручку ближе к 7, если необходима или рекомендуется более низкая температура охлаждения или температура в помещении, где установлен прибор, ниже +16°C.
- Изменение температуры окружающей среды влияет на температуру внутри прибора. В соответствии с этим регулируйте температуру в приборе переключателем.
- В положении **STOP (0)** прибор не работает (система охлаждения выключена), но находится под напряжением (загорается лампочка, если открыть дверцу).

Вентилятор

(в некоторых моделях)



- Вентилятор способствует равномерному распределению температуры и быстрому охлаждению, а также уменьшает образование конденсата на внутренних поверхностях. Вентилятор работает только при работающем компрессоре и при закрытой дверце.
- Вентилятор рекомендуется дополнительно включать:
 - при повышенной температуре в помещении (выше 30°C),
 - при повышенной влажности (на полках образуется конденсат),
 - при закладке большого количества продуктов (для более быстрого охлаждения).
- При включении вентилятора температура в холодильнике понижается, поэтому рекомендуется установить переключатель температуры в положение 1-4.

• Включение и выключение вентилятора

Вкл. =  Выкл. = 0

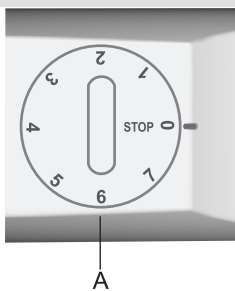
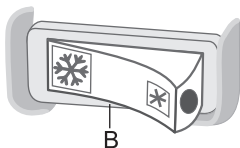
- Рекомендуется включать нагревательный элемент при повышенной влажности или при образовании конденсата на поверхностях около морозильного отделения. Рекомендуется также протереть конденсат тряпкой.

• Вкл./Выкл. нагревательного элемента

Вкл. =  Выкл. = 

Нагревательный элемент

(в некоторых моделях)



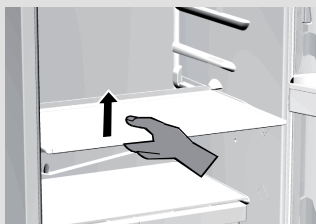
Предупреждение! При включении вентилятора и нагревательного элемента возрастает расход электроэнергии.

Регулировка температуры в холодильном отделении влияет на температуру морозильного отделения.

Внутреннее оборудование холодильного отделения

(Оборудование зависит от модели)

Полка

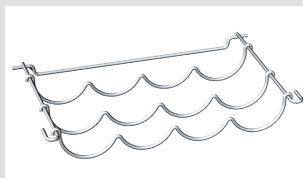


- Полки внутри холодильного отделения можно переставлять по высоте. Полку можно вынуть из холодильного отделения: потяните полку на себя до ограничителя на направляющих, приподнимите ее и выньте из холодильника. Скоропортящиеся продукты храните на полке сзади, где холоднее всего.

Полка-трансформер

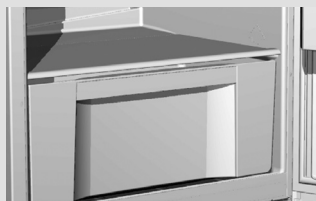
Если вам необходимо дополнительное место в холодильном отделении для размещения высоких предметов и упаковок (бутылки, кувшины...), задвиньте переднюю часть полки на уровень ниже.

Полка-кронштейн для бутылок



Полка-кронштейн для бутылок защищена от выпадения. Ее можно извлекать наружу только пустой, для этого приподнимите полку-кронштейн сзади и потяните к себе. Устанавливайте полку-кронштейн таким образом, чтобы длина бутылок не препятствовала закрыванию дверцы. На полку-кронштейн можно класть не более 9 бутылок емкостью 0,75 л, или общим весом не более 13 кг (см. этикетку внутри прибора с правой стороны).

Контейнер



- Контейнер под стеклянной полкой внизу холодильного отделения предназначен для хранения фруктов и овощей. В этом контейнере обеспечен оптимальный режим влажности, предупреждающий высушивание фруктов и овощей.

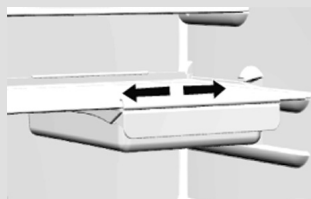
Внутренняя сторона дверцы холодильного отделения

- На внутренней стороне дверцы холодильного отделения находятся полки (емкости), предназначенные для хранения сыра, сливочного масла, яиц, йогурта, других продуктов в небольших упаковках, тюбиков, консервов и т. п. Внизу на дверце находится полка для бутылок.

Вентилятор

- Вентилятор располагается под потолком или скрыт за задней стенкой холодильного отделения (или в морозильном отделении). Вентилятор способствует равномерному распределению температуры и уменьшает образование конденсата на внутренних поверхностях прибора.

Съемный контейнер



Съемный контейнер предназначен для хранения продуктов для завтрака, закусок и под. Контейнер можно извлечь, для этого приподнимите его спереди и выньте из холодильника. При необходимости держатель контейнера можно перемещать вдоль полки влево или вправо.

Рекомендуемое распределение продуктов в приборе

Зоны в холодильном отделении

- **верхняя зона:** консервированные продукты, хлеб, вино, выпечка
- **центральная зона:** молочные и готовые продукты, десерты, соки, пиво, готовые блюда
- **нижняя зона:** мясо, мясные продукты, деликатесы
ящики для овощей и фруктов: свежие фрукты, овощи, салат; в приборах без контейнера ZeroZone: корнеплоды, картофель, лук, чеснок, помидоры, тропические фрукты, квашеная капуста, репа
- **контейнер ZeroZone:** свежее мясо, мясные продукты, рыба, морепродукты, молочные изделия, салат, фрукты, овощи, майонез, соусы

Зоны на дверце холодильного отделения

- **верхние/центральные полки:** яйца, сливочное масло, сыры
- **нижние полки:** напитки в жестяных банках и в бутылках...

Зоны в морозильном отделении

- **верхнее положение полки:** для замораживания (в некоторых моделях).
- **нижнее положение полки:** для хранения (в некоторых моделях).

Хранение продуктов в холодильном отделении

Важные рекомендации по хранению продуктов

- Правильная эксплуатация прибора, соответствующая упаковка продуктов, поддержание правильной температуры и соблюдение правил гигиены имеют решающее значение для качества хранения продуктов.
- Соблюдайте сроки хранения продуктов, указанные на упаковке.
- Продукты, хранящиеся в холодильном отделении, должны быть соответствующе упакованы или находиться в закрытых емкостях, чтобы не выделять запахи и влагу и не впитывать их от других продуктов.
- В холодильном отделении нельзя хранить легковоспламеняющиеся, летучие и взрывчатые вещества.
- Бутылки с жидкостями с высоким содержанием спирта храните плотно закрытыми, в вертикальном положении.
- Некоторые органические растворы, эфирные масла, содержащиеся в кожуре лимона и апельсина, жирные кислоты и т. п. могут при длительном контакте с пластиковыми поверхностями и уплотнителями привести к их повреждению и преждевременному старению материалов.
- Неприятный запах предупреждает нас о загрязнении прибора или о порче продуктов (см. раздел «Очистка прибора»).
- Если вас долго не будет дома, уберите из холодильного отделения скоропортящиеся продукты.

Сроки хранения продуктов

Рекомендуемые сроки хранения продуктов в холодильном отделении

Продукты	Срок хранения
Яйца, маринады, копчености	до 10 дней
Сыр	до 10 дней
Корнеплоды	до 8 дней
Сливочное масло	до 7 дней
Десерты, фрукты, готовые блюда, сырое мясо (кусок)	до 2 дней
Рыба, мясной фарш, морепродукты	до 1 дня

Хранение продуктов в контейнере ZeroZone



Контейнер **ZeroZone** позволяет сохранять широкий ассортимент свежих продуктов примерно в три раза дольше, чем в обычном холодильнике.

Продукты дольше останутся свежими, сохраняют оригинальный вкус и питательные свойства. В «Зоне свежести» фрукты и овощи дольше сохраняют свежий, привлекательный вид.

Температура хранения в этом контейнере составляет примерно 0°C (заранее установленное значение). В зависимости от температуры внутри холодильного отделения температура в «Зоне свежести» может колебаться от -2°C до +3°C. Если температура в помещении, где установлен прибор, ниже +16°C, рекомендуем установить температуру внутри холодильного отделения +4°C или ниже.

Для оптимальной работы «Зоне свежести» задвигайте контейнер вглубь до конца.

- Покупая продукты, проверяйте их свежесть, так как от этого зависит качество и продолжительность хранения.
- Неупакованные продукты животного или растительного происхождения храните отдельно или упакуйте. Не допускайте контакта различных сортов мяса. Храните мясо в отдельной упаковке во избежание образования болезнетворных бактерий в хранящихся рядом продуктах, если мясо испортится.
- За 30-60 минут перед употреблением выньте продукт из контейнера. Оригинальный аромат и вкус продукта ярче проявятся при комнатной температуре.
- Чувствительные к низким температурам продукты, которые нельзя хранить в контейнере ZeroZone: ананас, авокадо, бананы, оливки, картофель, баклажаны, огурцы, фасоль, паприка, дыни, арбузы, тыква.

**Сроки хранения
продуктов в
контейнере ZeroZone***

Продукты	Срок хранения
Колбаса, нарезка, говядина, свинина, дичь, сырое мясо	до 7 дней
Птица	до 5 дней
Рыба	до 4 дней
Морепродукты	до 3 дней
Овощи:	
Капуста, чеснок, морковь	до 180 дней
Сельдерей, зелень	до 30 дней
Салат, цветная капуста, цикорий, ревень	до 21 дня
Брокколи, спаржа, брюссельская капуста, китайский салат, кольраби, редька	до 14 дней
Лук, грибы, шпинат, горошек	до 7 дней
Фрукты:	
Яблоки	до 180 дней
Груши, киви	до 120 дней
Виноград, айва	до 90 дней
Персики	до 30 дней
Смородина, крыжовник, слива	до 21 дня
Абрикосы, черника, вишня (черешня)	до 14 дней
Малина, клубника	до 3-5 дней
Другие продукты:	
Молоко	до 7 дней
Сливочное масло	до 30 дней
Сыр	до 30 дней

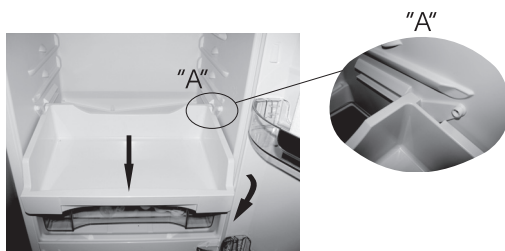
* в зависимости от качества и свежести продуктов

Хранение продуктов в контейнере FreshZone

Контейнер **FreshZone** позволяет сохранять широкий ассортимент свежих продуктов дольше, чем в обычном холодильнике. Продукты дольше останутся свежими, сохраняют оригинальный вкус и питательные свойства. В контейнере фрукты и овощи дольше сохраняют свежий, привлекательный вид.

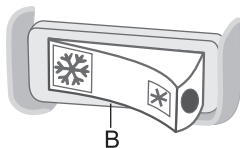
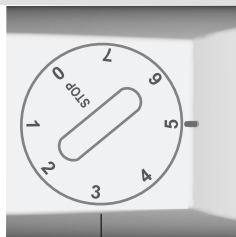
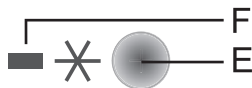
Для правильной работы следите, чтобы контейнер был плотно закрыт.

- Покупая продукты, проверяйте их свежесть, так как от этого зависит качество и продолжительность хранения.
- Продукты должны быть соответствующе упакованы или находиться в закрытых емкостях, чтобы не выделять запахи и влагу и не впитывать их от других продуктов.
- За 30-60 минут перед употреблением выньте продукт из контейнера. Оригинальный аромат и вкус продукта ярче проявятся при комнатной температуре.
- Чувствительные к низким температурам продукты, которые нельзя хранить в контейнере **FreshZone**: ананас, авокадо, бананы, оливки, картофель, баклажаны, огурцы, фасоль, болгарский перец, дыня, арбуз, кабачки.
- Извлечение контейнера:
 - извлеките контейнер для овощей и фруктов;
 - снимите стеклянную полку над (в некоторых моделях также — под) контейнером зоны FreshZone;
 - при необходимости (в некоторых моделях) снимите крышку контейнера (1): откройте крышку, возьмите ее посередине (как показано на рисунке), слегка согните и потяните вверх по направлению к себе;
 - выдвиньте контейнер до положения, как показано на рисунке (обозначено буквой А), потяните вниз и извлеките;
 - установка контейнера производится в обратном порядке.



Замораживание и хранение замороженных продуктов

Процесс замораживания



Важные рекомендации по замораживанию свежих продуктов

- За 24 часа перед замораживанием свежих продуктов включите функцию «Быстрое замораживание»:
 - **электронное управление:** нажмите кнопку **E**,
 - **механическое управление:** установите переключатель между **4** и **6**.

По истечении этого времени равномерно распределите свежие продукты на полке, установленной в верхнем положении. Свежие продукты не должны касаться уже замороженных продуктов. В приборах без полки положите свежие продукты спереди, на дно.

В модели с нагревательным элементом включите также нагревательный элемент.

- Через 24 часа продукты можно переложить в ящик для хранения замороженных продуктов и при необходимости повторить процесс замораживания.
- **Механическое управление**
Приблизительно через 24 часа после загрузки большого количества свежих продуктов переключателем температуры установите необходимую температуру и выключите «Быстрое замораживание».
- Функцией «Быстрое замораживание» нет необходимости пользоваться при замораживании до 1 кг свежих продуктов.

- В морозильном отделении замораживайте только пригодные для замораживания продукты. Продукты должны быть качественными и свежими.
- Используйте подходящую упаковку и правильно упаковывайте продукты.
- Упаковка не должна пропускать воздух и влагу во избежание высыхания содержимого и потери витаминов.
- На упаковке указывайте вид и количество находящегося внутри продукта, а также дату заморозки.
- Очень важно, чтобы продукты заморозились как можно быстрее. Поэтому рекомендуем замораживать продукты в небольших упаковках, предварительно охладив их.
- Количество свежих продуктов, которые можно сразу положить для замораживания, указано в заводской табличке прибора. Если количество будет слишком большим, ухудшится качество замораживания, а также качество уже замороженных продуктов.

Хранение продуктов, замороженных промышленным способом

На упаковке промышленным способом замороженных продуктов указан срок и температура хранения. Следуйте указаниям производителя по их правильному хранению и использованию. Выбирайте только правильно упакованные продукты, на которых указаны все необходимые данные и хранящиеся в морозильниках при температуре не выше -18°C . Не покупайте покрытых инеем продуктов, так как они уже несколько раз размораживались. Предохраняйте продукты от размораживания, так как повышение температуры хранения сокращает время хранения и снижает качество продуктов.

Сроки хранения замороженных продуктов

Рекомендуемые сроки хранения продуктов в морозильном отделении

Продукты	Срок хранения
Фрукты, говядина	от 10 до 12 месяцев
Овощи, телятина, птица	от 8 до 10 месяцев
Дичь	от 6 до 8 месяцев
Свинина	от 4 до 6 месяцев
Мясной фарш	4 месяца
Хлеб, выпечка, готовые блюда, нежирная рыба	3 месяца
Потроха	2 месяца
Копченые колбаски, жирная рыба	1 месяц

Оттаивание замороженных продуктов

Подтаявшие или размороженные продукты следует как можно быстрее использовать. Холод «консервирует» продукты, но не уничтожает находящиеся в нем микроорганизмы, которые после размораживания становятся активны и могут в течение короткого времени испортить продукт. Частичное размораживание снижает пищевую ценность продуктов, особенно овощей, фруктов и готовых блюд.

Автоматическое размораживание холодильного отделения

Холодильное отделение не нужно размораживать, так как лед на задней стенке оттаивает автоматически. Лед, который образуется на задней стенке во время работы компрессора, во время остановки компрессора оттаивает и в виде капель стекает вниз. Затем поступает через отверстие в задней стенке холодильника в емкость над компрессором, откуда испаряется. В случае, если на задней стенке холодильного отделения образуется чрезмерный слой льда (толщиной 3-5 мм), выключите его и разморозьте вручную.

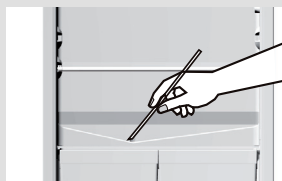
Размораживание морозильного отделения

- Морозильное отделение рекомендуется размораживать при образовании слоя инея или льда толщиной 3-5 мм.
- За 24 часа до размораживания включите функцию «Быстрое замораживание» (см. раздел «Управление прибором. «Быстрое замораживание» — в зависимости от модели), чтобы дополнительно охладить продукты. По истечении указанного времени выньте продукты из морозильника и положите в прохладное место, чтобы они не оттаяли.
- Выключите прибор (см. раздел «Включение/выключение прибора») и выньте вилку сетевого кабеля из розетки.
- Для сбора талой воды на дно морозильной камеры положите хорошо впитывающие тряпки, периодически меняйте их.
- Не применяйте для размораживания электроприборы (например, фен для волос). **Опасно для жизни!**
- Не применяйте для размораживания аэрозоли для оттаивания, так как они могут растворить пластиковые детали, кроме того, они вредны для здоровья.
- Очистите внутренние поверхности прибора и высушите (см. раздел «Очистка прибора»).
- Перед закладкой продуктов в морозильное отделение включите прибор.

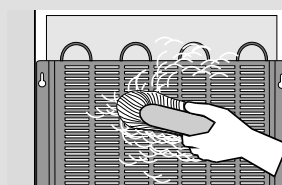
Перед очисткой обязательно отключите прибор от электросети (см. раздел «Управление прибором. Включение/выключение прибора») и выньте вилку сетевого кабеля из розетки.

При очистке тщательно удаляйте все остатки чистящих и моющих средств.

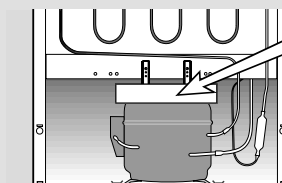
- **Внешние поверхности** прибора очищайте водой и жидким моющим средством.
- Во избежание повреждения пластиковых, крашенных и алюминиевых поверхностей не используйте грубые, абразивные и специальные агрессивные чистящие средства (напр., чистящие средства для нержавеющей стали).
- Крашенные и алюминиевые поверхности можно чистить мягкой тряпкой и чистящим средством на спиртовой основе (напр., чистящее средство для стекла).
- **Внутренние поверхности** прибора и оборудование очищайте раствором жидкого моющего средства и теплой водой с добавлением небольшого количества уксуса.
- Емкости, полки и контейнеры с декоративным профилем (под металл) нельзя мыть в посудомоечной машине! Очищайте их раствором жидкого моющего средства и мягкой тряпкой. Не тереть!



- Приборы без контейнера ZeroZone: охлаждающая панель в задней части периодически оттаивает. Желоб и отверстие для стока воды не должны засоряться (напр., остатками пищи), поэтому как можно чаще проверяйте их и при необходимости очищайте (напр., пластиковой соломкой).



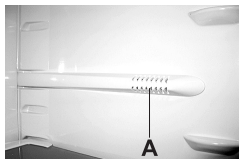
- **Конденсатор** на задней стенке прибора содержите чистым, без пыли и осадков кухонного дыма. Периодически удаляйте пыль с конденсатора мягкой неметаллической щеткой или пылесосом.



- Очищайте также **емкость** над компрессором прибора. Если вы ее сняли, после очистки обязательно установите на место. Следите, чтобы она находилась в горизонтальном положении!

- Слой льда или инея толщиной 3-5 мм увеличивает потребление электроэнергии, поэтому прибор рекомендуется регулярно размораживать. Не используйте острых предметов, аэрозолей и растворителей.
- После очистки снова подсоедините прибор к электросети и загрузите продукты.

Устранение неисправностей

Вид неисправности	Причина и способ устранения
Прибор не работает после подключения к электросети:	<ul style="list-style-type: none"> • Проверьте, есть ли напряжение в сетевой розетке, и включен ли прибор.
Система охлаждения работает непрерывно в течение длительного времени: 	<ul style="list-style-type: none"> • Слишком высокая температура окружающей среды. • Слишком частое открывание дверцы или дверца долго остается открытой. • Неплотно закрытая дверца (возможно, застрял какой-то предмет, провисание дверцы, проверьте уплотнитель и т. п.). • Загружено слишком большое количество свежих продуктов. • Сенсор холодильного отделения А (в некоторых моделях) закрыт свежими продуктами. Обеспечьте беспрепятственную циркуляцию воздуха вокруг сенсора. • Недостаточное охлаждение компрессора и конденсатора. Проверьте циркуляцию воздуха за прибором и очистите конденсатор.
Чрезмерное образование льда на задней стенке холодильного отделения:	<ul style="list-style-type: none"> • Слишком частое открывание дверцы или дверца долго остается открытой. • В холодильное отделение поставили горячую пищу. • Продукты или посуда касаются задней стенки холодильного отделения. • Уплотнитель дверцы плохо прилегает к корпусу. Если уплотнитель загрязнен или поврежден, очистите его или замените.
Подтекает вода из холодильного отделения:	<ul style="list-style-type: none"> • Вода подтекает из холодильного отделения, если отверстие для стока засорилось или если талая вода стекает мимо желоба. • Очистите засорившееся отверстие, например, пластиковой солодкой. Для прибора с контейнером Zero'n'Fresh вызовите мастера из сервисного центра. • Слишком толстый слой льда размораживайте вручную (см. раздел «Размораживание прибора»).
Мигает лампочка D :	<ul style="list-style-type: none"> • Слишком частое открывание дверцы или дверца долго открыта. • Неплотно закрыта дверца (возможно, застрял какой-то предмет, провисание дверцы, проверьте уплотнитель и т. п.). • Длительное время была отключена электроэнергия. • Загружено слишком большое количество свежих продуктов.

Вид неисправности	Причина и способ устранения
Замена лампочки: 	<ul style="list-style-type: none"> • Перед заменой лампочки обязательно отключите прибор от электросети (выньте вилку сетевого кабеля из розетки). Вставьте отвертку в отверстие на крышке, приподнимите ее и снимите. • Замените лампочку на новую (Е14, такой же мощности, как была установлена заводом-изготовителем) и установите крышку на место. • Перегоревшие лампочки нельзя выбрасывать вместе с органическими отходами. • Лампочка является расходным материалом, поэтому гарантия на нее не распространяется! • Лампочки, используемые в приборе, предназначены для использования только в бытовых приборах. Эти лампочки не предназначены для освещения жилых помещений.
Мигает лампочка В :	<ul style="list-style-type: none"> • Обратитесь в сервисный центр.
На дисплее отображается код ошибки (в некоторых моделях):	<ul style="list-style-type: none"> • Если на дисплее отображается «Е», обратитесь в сервисный центр.

При невозможности устранить неисправность в соответствии с приведенными рекомендациями обратитесь в сервисный центр. При обращении назовите тип, модель и серийный номер прибора, которые указаны в заводской табличке внутри прибора.

Информация об уровне шума

Соответствующие климатические условия в холодильно-морозильных приборах обеспечивает система охлаждения с компрессором (в некоторых приборах также вентилятор). Работа компрессора вызывает определенный шум. Уровень шума зависит от установки, правильности использования и срока службы прибора.

- **После включения** прибора работа компрессора (шум жидкости), или шум, возникающий от движения хладагента, будет несколько громче, чем обычно. Это не является признаком неисправности и не влияет на срок службы прибора. Со временем уровень шума во время работы прибора снизится.
- Иногда во время работы прибора возникает **необычный и очень сильный шум**, который не свойственен прибору, и является следствием неправильной установки:
 - Прибор должен стоять ровно и стабильно на твердом основании.
 - Прибор не должен касаться стены, соседних предметов и мебели.
 - Проверьте, находится ли внутреннее оборудование на своих местах. Возможно, жестяные банки, бутылки, контейнеры и другие емкости соприкасаются - отодвиньте их друг от друга.

ЗАВОД-ИЗГОТОВИТЕЛЬ ОСТАВЛЯЕТ ЗА СОБОЙ ПРАВО НА ВНЕСЕНИЕ ИЗМЕНЕНИЙ, КОТОРЫЕ НЕ ВЛИЯЮТ НА ФУНКЦИОНАЛЬНЫЕ ХАРАКТЕРИСТИКИ ПРИБОРА.

Инструкцию по эксплуатации прибора также можно найти на сайте: www.gorenje.ru / < <http://www.gorenje.ru> / >

Импортер: ООО «Горенье БТ»
119180, Москва, Якиманская наб., 4, стр. 1

EAC

HTI2128B
COOLER 4* 54-2



395801

ru (12-15)