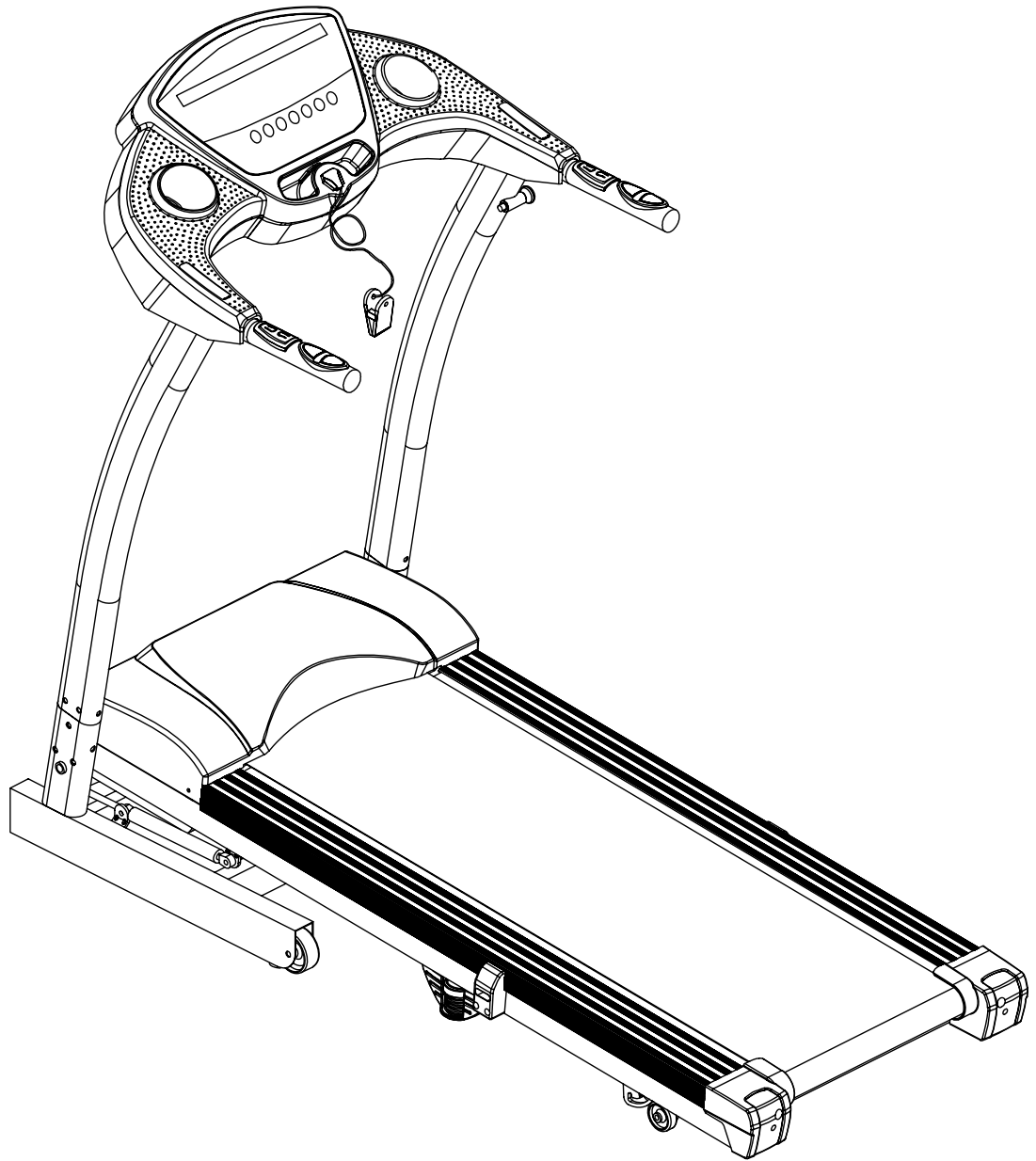


TORNEO

Беговая дорожка **NOTA**

Модель
T-307



ИНСТРУКЦИЯ ПОЛЬЗОВАТЕЛЯ

посетите наш сайт



Дорогой покупатель!

Поздравляем с удачным приобретением!

Беговая дорожка TORNEO Nota сочетает в себе современные технологии и продуманный дизайн. Занятия на этом тренажере в уютной домашней обстановке помогут Вам приобрести хорошую физическую форму и укрепить сердечно-сосудистую систему. Уверены, что Вам понравится заниматься спортом с Торнео!



Внимание:

Прежде чем начать пользоваться тренажером изучите настоящее руководство и сохраните его для дальнейшего использования. Это поможет быстро настроить тренажер для занятий и использовать его правильно и безопасно. Сохраните руководство для последующих справок



Внимание:

Настоятельно рекомендуем Вам перед тем как приступить к тренировкам, пройти полное медицинское обследование, особенно если у Вас есть наследственная предрасположенность к повышенному давлению или заболеваниям сердечно-сосудистой системы, если Вы старше 45 лет, если Вы курите, если у Вас повышен уровень холестерина, если Вы страдаете ожирением или в течение последнего года не занимались регулярно спортом.

Если во время тренировки Вы почувствуете слабость, головокружение, одышку или боль, немедленно прекратите занятия.

По вопросам качества и комплектности тренажера обращайтесь к специализированному продавцу

СОДЕРЖАНИЕ

1	ПРАВИЛА ЭКСПЛУАТАЦИИ ТРЕНАЖЕРА.....	3
2	СБОРКА ТРЕНАЖЕРА	4
2.1	Предварительное знакомство с тренажером	4
2.2	Проверка комплектности тренажера	5
2.3	Последовательность сборки	6
3	ОБСЛУЖИВАНИЕ ТРЕНАЖЕРА	7
3.1	Система складывания	7
3.2	Изменение угла наклона беговой поверхности	8
3.3	Центровка бегового полотна	8
3.4	Смазка бегового полотна	8
4	ТРЕНИРОВКА	9
4.1	Общая информация	9
4.2	Разминка и восстановление	10
4.3	Описание тренировочного компьютера	11
5	ПОДЕТАЛЬНАЯ СХЕМА ТРЕНАЖЕРА	15
6	ПЕРЕЧЕНЬ ЗАПАСНЫХ ЧАСТЕЙ	16
7	ТЕХНИЧЕСКИЕ ХАРАКТЕРИСТИКИ.....	17

1 ПРАВИЛА ЭКСПЛУАТАЦИИ ТРЕНАЖЕРА



Внимание:

Приобретенный Вами тренажер является технически сложным изделием. Внимательно прочитайте нижеприведенные инструкции прежде, чем приступать к занятиям. Соблюдение указанных норм позволит Вам безопасно и эффективно использовать тренажер в течение всего срока службы.

Владелец должен проинформировать всех пользователей о мерах безопасности при эксплуатации беговой дорожки.

Транспортировка тренажера

1. Тренажер должен транспортироваться только в заводской или аналогичной по качеству упаковке.
2. Рекомендуем Вам сохранить оригинальную упаковку в случае, если Вам понадобится в дальнейшем перевозить тренажер
3. При получении тренажера убедитесь в том, упаковка не была нарушена во время транспортировки
4. Транспортировка тренажера допускается только в разобранном виде.
5. В тренажере есть чувствительные электронные компоненты, поэтому во время транспортировки избегайте тряски и ударов
6. При перевозке тренажера он должен быть защищен от дождя, влажности и других атмосферных воздействий

Общие правила эксплуатации тренажеров

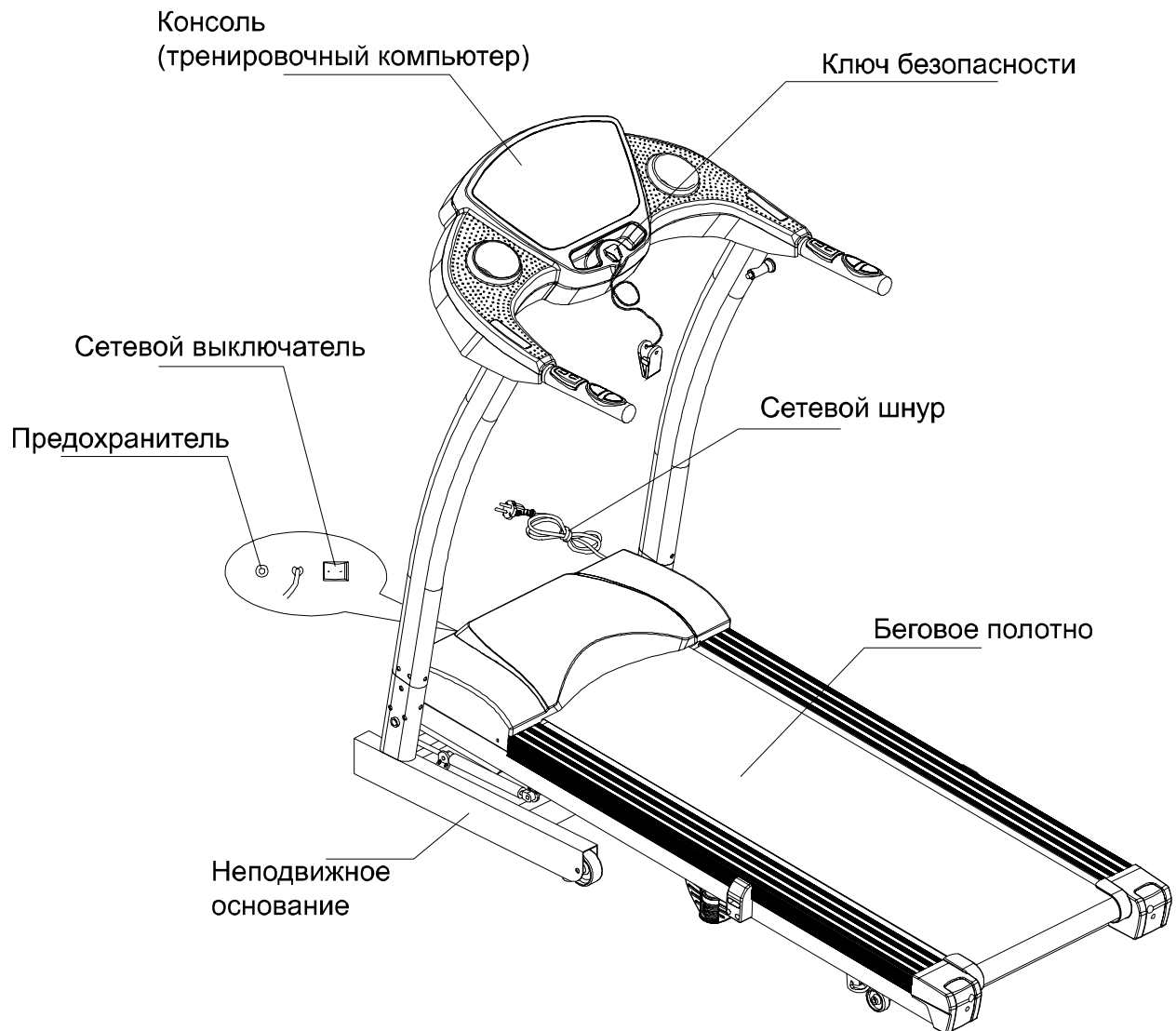
1. Тренажер предназначен для использования только в домашних условиях. Применяйте тренажер только в соответствии с настоящим руководством.
2. Устанавливайте тренажер на ровную поверхность, оставляя не менее 0,5 м свободного пространства со всех сторон. Если тренажер имеет отверстия для вентиляции, следите, чтобы они не перекрывались при установке. Для защиты покрытия пола от повреждения можно использовать специальный коврик.
3. Тренажер предназначен для хранения и эксплуатации в комнатных условиях (температура от +10 до +35°C, относительная влажность от 5 до 80%).
4. Не храните и не эксплуатируйте тренажер дорожку в пыльных, сырых и летних помещениях, гараже или около воды. Не эксплуатируйте тренажер в местах, где происходит распыление аэрозолей или горючих газов.
5. Будьте особо внимательны, если вблизи тренажера находятся дети до 12 лет, лица с ограниченными возможностями или домашние животные.
6. Не допускайте к занятиям на тренажере лиц, вес которых превышает максимально допустимый вес пользователя, указанный в технических характеристиках.
7. Во время тренировки следите, чтобы свободно свисающие концы одежды, полотенца и проч. не задевали движущиеся части тренажера.
8. При занятиях на тренажере используйте спортивную обувь. Не тренируйтесь босиком или в обуви, подошва которой может повредить тренажер.
9. Не меняйте угол наклона тренажера подкладыванием под нее посторонних предметов.
10. Не передвигайте и не складывайте тренажер до окончания сборки.
11. Проверяйте и подтягивайте крепления узлов тренажера каждые 3 месяца.
12. Ничего не засовывайте внутрь тренажера. При попадании посторонних предметов внутрь попытайтесь осторожно вынуть их, в случае невозможности достать предмет самостоятельно обратитесь в сервисную службу.
13. Вмешательство в конструкцию тренажера и/или использование дополнений, не рекомендованных производителем или его авторизованным представителем, может являться основанием для отказа в гарантийном обслуживании.
14. Для чистки тренажера пользуйтесь хлопчатобумажной салфеткой, смоченной в слабом растворе моющего средства. Не наносите моющее средство непосредственно на тренажер. Не используйте для очистки тренажера растворители и абразивные чистящие средства.

Правила эксплуатации электрических тренажеров

1. Подключайте тренажер к электрической сети, имеющей заземляющий контакт и рассчитанной на потребляемый ток не менее 10 А. Во время работы тренажера не подключайте к этой розетке другие электроприборы.
2. При необходимости, используйте удлинитель, изготовленный из провода сечением не менее 1 мм² и имеющий заземляющий провод. Длина используемого удлинителя не должна превышать 1,5 м.
3. Шнур электропитания не должен находиться вблизи нагретых поверхностей.
4. Никогда не оставляйте включенный тренажер без присмотра. После каждого занятия обязательно отключайте тренажер от сети.
5. **Отключайте тренажер от электросети каждый раз перед началом чистки или проведения ремонтных, профилактических и прочих работ, описанных в данном руководстве. Все ремонтные, профилактические и прочие работы, кроме описанных в данном руководстве, предназначены для проведения только специалистами сервисной службы.**

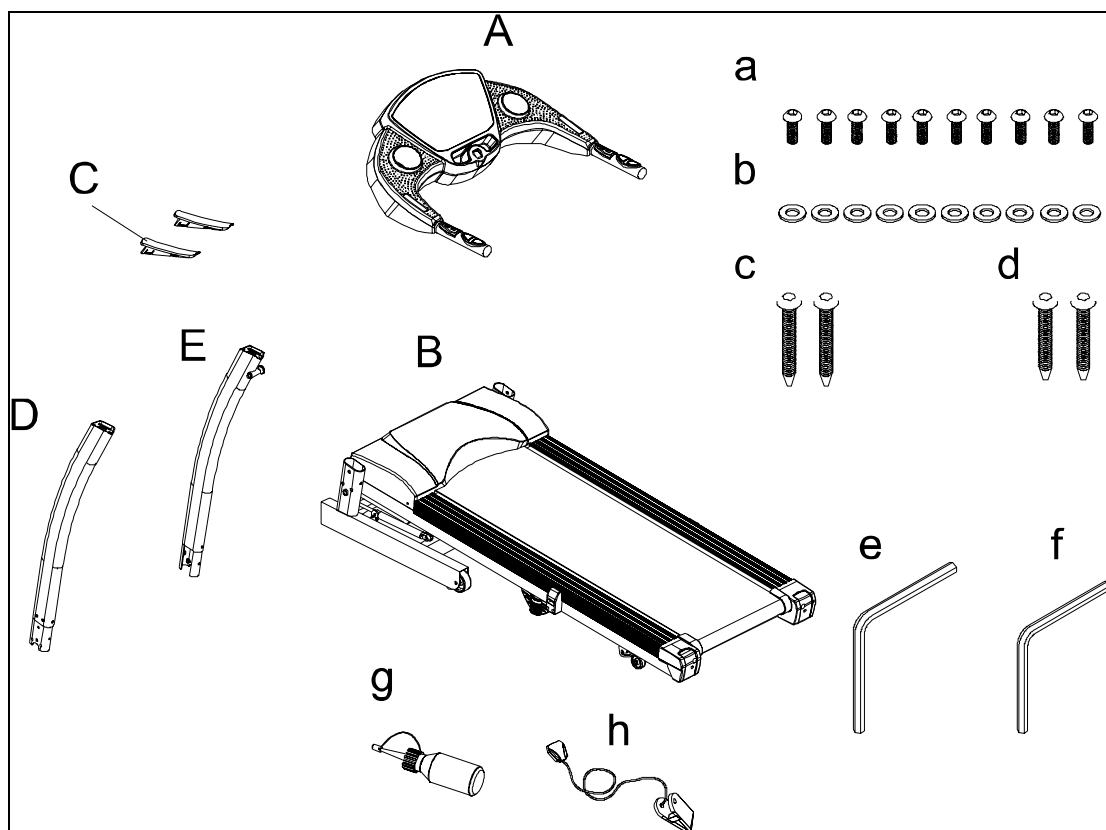
2 СБОРКА ТРЕНАЖЕРА

2.1 Предварительное знакомство с тренажером



2.2 Проверка комплектности тренажера

Прежде, чем приступить к сборке, достаньте все элементы тренажера из коробки и разложите их на ровной поверхности. Убедитесь в наличии всех элементов, перечисленных ниже. Обратите внимание, что некоторые элементы могут быть предварительно собраны в более крупные узлы.



№	Наименование	Кол-во
A	Консоль	1
B	Основание беговой дорожки	1
C	Заглушка декоративная	2
D	Левая стойка	1
E	Правая стойка	1

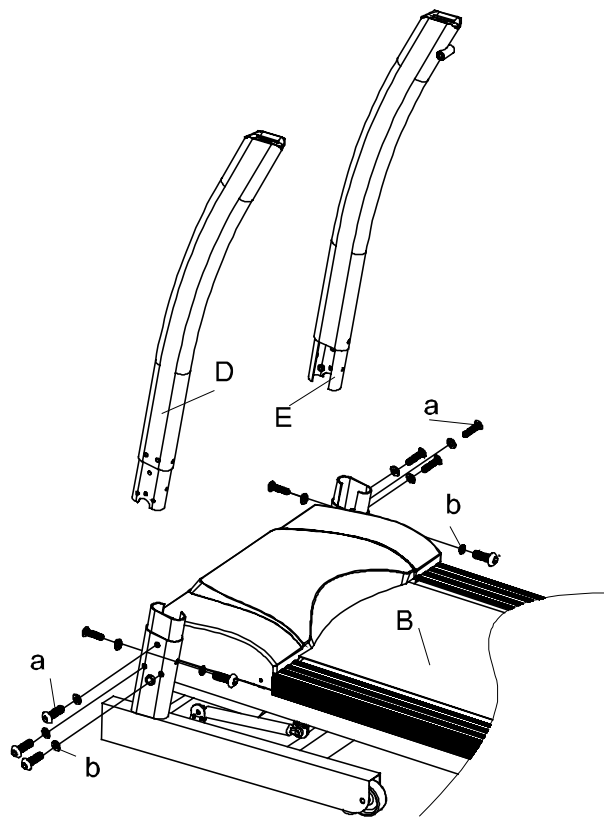
№	Наименование	Кол-во
a	Болт M8 x 15	10
b	Шайба Ø8 x Ø16 x 1,5	10
c	Болт M8 x 50	2
d	Болт M8 x 60	2
e	Шестигранный ключ 6 мм	1
f	Шестигранный ключ/отвертка 6 мм	1
g	Силиконовая смазка	1
h	Ключ безопасности	1

2.3 Последовательность сборки



Внимание:

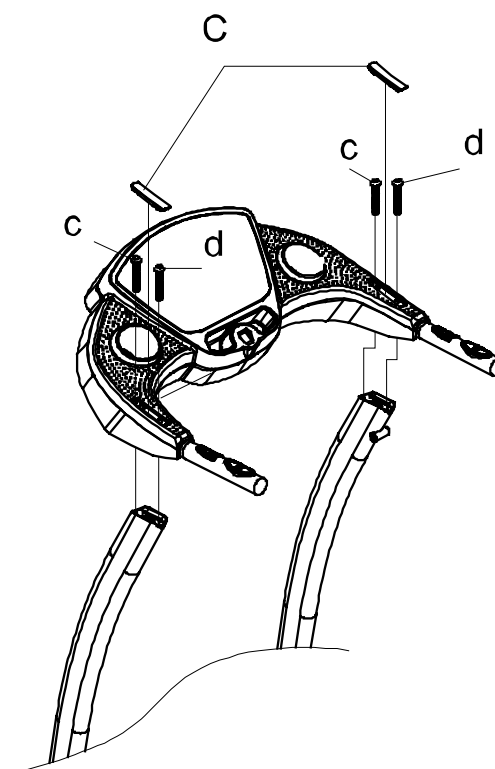
Для сборки тренажера требуется участие двух человек.



1. Подключите провод, выведенный из основания (В), к проводу в нижней части правой стойки (Е). После этого заправьте провод внутрь стойки.
2. Установите правую (Е) и левую (D) стойку компьютера на основание дорожки. Закрепите их винтами (а) и (b). При установке следите за тем, чтобы не защемить провода между рамой и стойкой.

3. Подключите провод, выходящий из консоли, к проводу, выходящему из правой стойки. Установите консоль на стойки и закрепите её винтами (с, d). Закройте монтажные отверстия декоративными накладками (С).

Сборка окончена!



Для более комфортного использования вашего тренажера рекомендуем установить его на специально предназначенный для этого коврик. Легкий и прочный, изготовленный из нескользящего полимерного материала **коврик Torneo A-913** сохранит в целости покрытие пола и исключит проскальзывание тренажера во время использования.



3 ОБСЛУЖИВАНИЕ ТРЕНАЖЕРА

3.1 Система складывания

Ваша дорожка оснащена системой складывания для компактного хранения. Благодаря этому, тренажер не занимает лишнего места в квартире в то время, когда вы им не пользуетесь.

В сложенном состоянии дорожка может быть легко перемещена к месту хранения благодаря транспортировочным роликам.

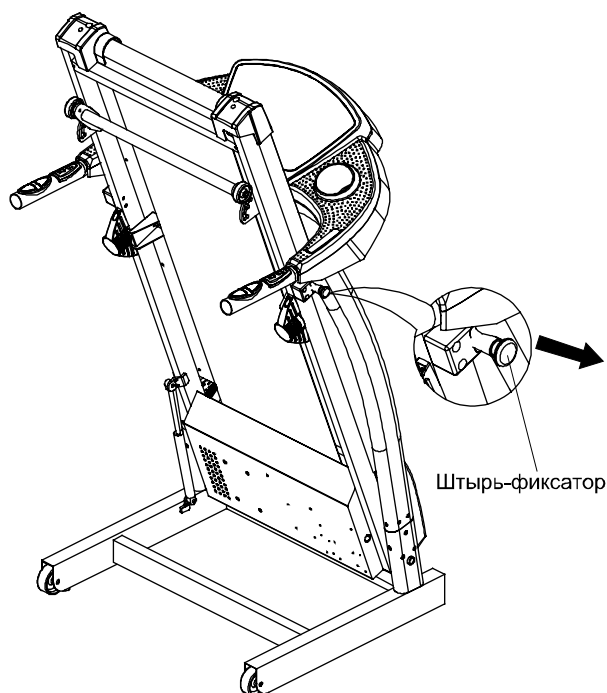
Внимание: не перемещайте беговую дорожку по неровной поверхности – это может привести к повреждению роликов и самого тренажера.



Внимание:

Перед тем, как сложить дорожку:

1. Приведите беговую поверхность в горизонтальное положение (установите нулевой уровень наклона). В противном случае дорожка может быть повреждена!
2. Остановите движение бегового полотна, отключите тренажер от сети.
3. Поднимая и опуская беговую поверхность, старайтесь держать спину прямой и направлять основное усилие на ноги!



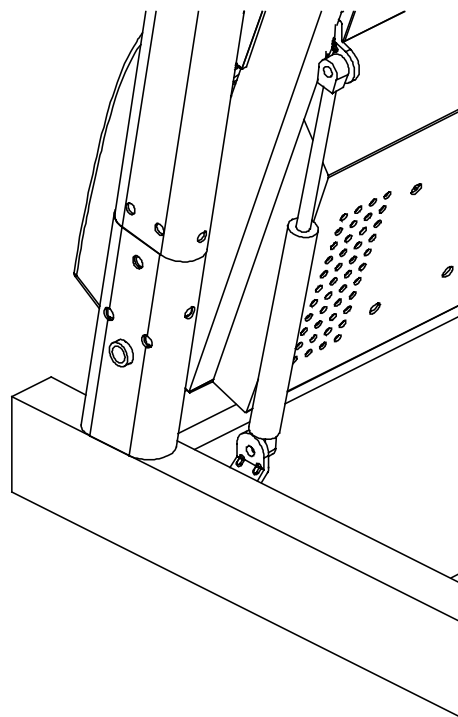
Для складывания дорожки:

1. Возьмитесь рукой за металлическую раму под задним валом.
2. Держа спину прямой, плавно поднимайте беговую поверхность за счет разгибания ног.
3. Зафиксируйте беговую поверхность в вертикальном положении с помощью фиксатора (см. рисунок).
4. Убедитесь, что фиксатор надежно удерживает беговую поверхность в сложенном положении.

Для раскладывания дорожки:

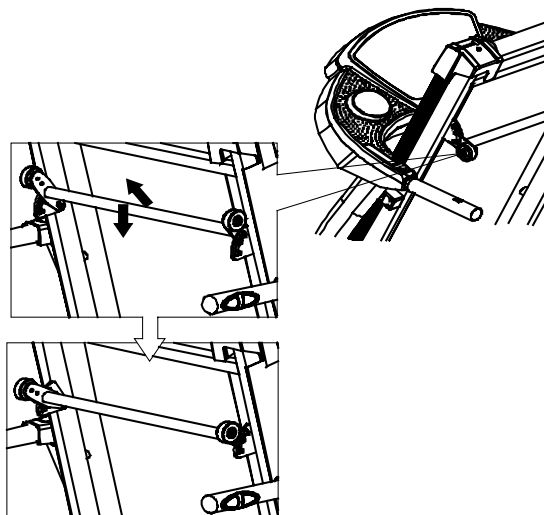
1. Придерживайте беговую дорожку за металлическую перекладину в задней части рамы.
2. Потяните за фиксатор, освобождая беговую поверхность (возможно, при этом придется слегка толкнуть беговую поверхность от себя).
3. Аккуратно отпустите беговую поверхность, амортизатор плавно доведет её до горизонтального положения.

Внимание: амортизатор складывания беговой поверхности представляет собой газонаполненный цилиндр высокого давления. При обращении с тренажером следите за тем, чтобы не повредить цилиндр случайным механическим воздействием. Повреждение амортизатора опускания беговой поверхности может привести к резкому падению тяжелого основания дорожки на пол при её раскладывании и, как следствие – к повреждению пола и дорожки.



3.2 Изменение угла наклона беговой поверхности

Для того, чтобы изменить угол наклона беговой поверхности, сначала сложите дорожку, как описано выше, затем измените положение задней опоры беговой поверхности в соответствии с желаемым наклоном. Опустите беговую поверхность, как описано выше.



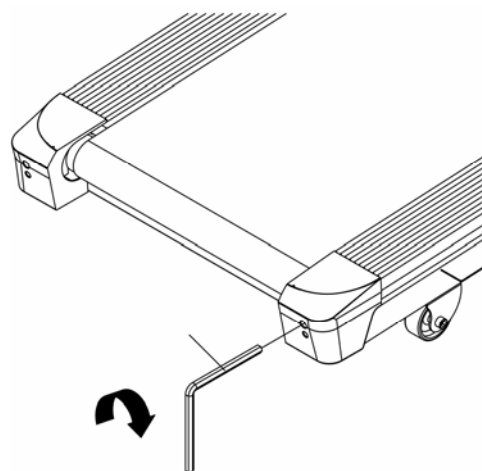
3.3 Центровка бегового полотна

Если полотно беговой дорожки смещается из центрального положения, отрегулируйте его положение с помощью шестигранного ключа 6 мм следующим образом:

если полотно смещается влево, поверните левый регулировочный винт на $\frac{1}{4}$ оборота по часовой стрелке, а правый – на $\frac{1}{4}$ оборота против часовой стрелки. После этого включите дорожку и убедитесь, что полотно не смещается при движении. При необходимости повторите процедуру.

Если полотно смещается вправо, то проделайте обратные процедуры.

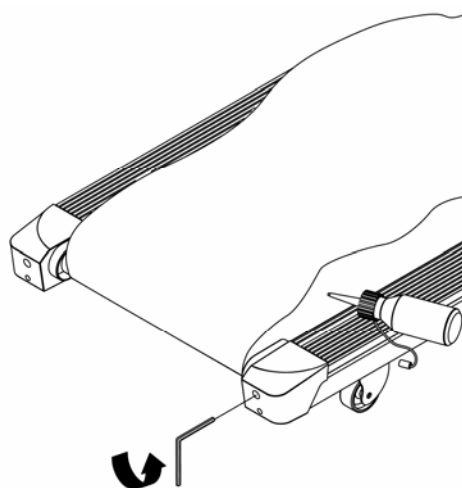
При эксплуатации дорожки полотно не должно находиться строго по центру, важно, чтобы оно не смещалось из занимаемого положения, поскольку в противном случае может произойти повреждение как полотна, так и других частей дорожки.



3.4 Смазка бегового полотна

Для снижения нагрузки на электромотор беговой дорожки и более плавного движения полотна его необходимо периодически смазывать силиконовой смазкой. В зависимости от интенсивности использования, периодичность смазывания может изменяться. В среднем, рекомендуется наносить новую смазку не реже, чем через каждые 300 км или 30 часов пробега полотна.

Для нанесения смазки ослабьте натяжение полотна и нанесите 2-3 полоски силиконовой смазки на центральную часть деки поперек движения полотна. (Если вы используете смазку в виде аэрозоля, равномерно распылите его по центральной части деки). После этого отрегулируйте натяжение полотна и проверьте его центровку, как описано в разделе 3.3.



4 ТРЕНИРОВКА

4.1 Общая информация

**Внимание:**

Перед началом занятий проконсультируйтесь с лечащим врачом. Это особенно важно для лиц старше 35 лет или лиц, имеющих проблемы со здоровьем. Прежде, чем начинать занятия, прочитайте инструкцию целиком. TORNEO не несет ответственности за любые повреждения, полученные при использовании данного изделия.

Не тренируйтесь под ярким солнечным или искусственным (неоновым, галогеновым) светом. Избегайте чрезмерных нагрузок, они могут неблагоприятно отразиться на Вашем здоровье. Начинаящим советуем увеличивать продолжительность тренировки и нагрузку постепенно.

Основным показателем интенсивности тренировки является изменение частоты пульса. Перед началом занятий целесообразно измерить свой пульс в состоянии покоя и в дальнейшем использовать это значение в качестве опорного. Нормальная частота пульса зависит от возраста и особенностей телосложения. Для здорового человека среднего телосложения максимальная частота стрессового пульса (пульс на пике нагрузки) рассчитывается по формуле $220 - \text{возраст}$. Наиболее интенсивное сжигание калорий происходит в так называемой «аэробной зоне», которая находится в пределах 60 – 80% от максимального стрессового пульса.

Например, для 40-летнего человека:

Максимальное значение пульса составляет $220 - 40 = 180$

Верхняя границы «аэробной зоны» - $180 \times 80\% = 144$






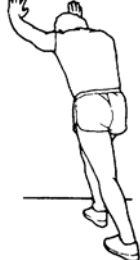

Нижняя граница «аэробной зоны» - $180 \times 60\% = 108$

Однако, следует помнить, что эти значения являются приблизительными и при проведении тренировок необходимо внимательно следить за своим самочувствием.

Общим показателем подготовленности организма является восстановление нормальной частоты пульса после тренировки. В идеальном состоянии через 1-1,5 минуты после окончания тренировки пульс должен возвращаться к значению покоя.

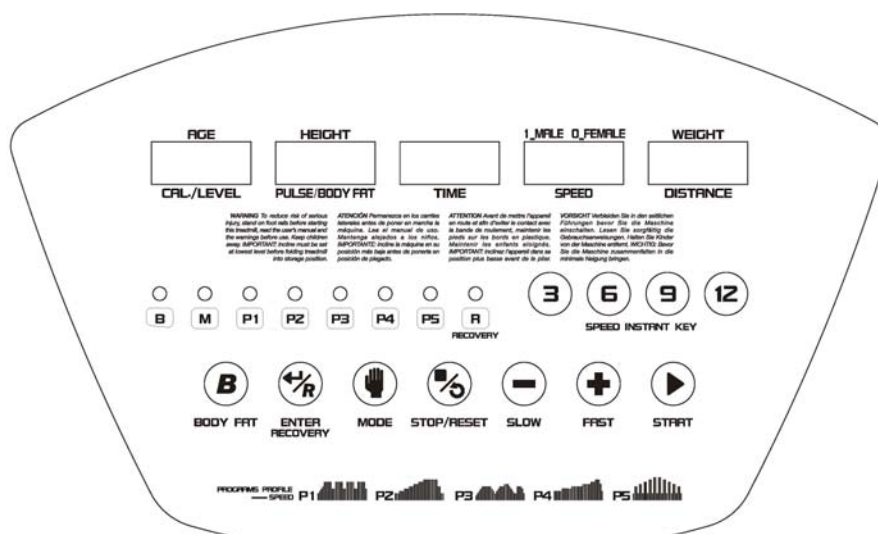
Оптимальный режим тренировок, обеспечивающий наиболее эффективное сжигание жиров, составляет не менее 3-4 раз в неделю по 50-60 минут каждая. При более интенсивных занятиях необходимо оставлять хотя бы один день полного отдыха.

4.2 Разминка и восстановление

<p>Поднимание плеч Поднимите правое плечо вверх, к правому уху – раз. Опуская правое плечо, поднимите левое плечо – два.</p>	
<p>Растягивание боковых мышц Поднимите руки над головой через стороны вверх. Вытягивайте правую руку к потолку на сколько возможно – раз. Опустите руки – два. То же самое – с левой рукой – три, четыре.</p>	
<p>Растягивание четырехглавых мышц. Одной рукой для устойчивости обопритесь о стену, потянитесь назад и возьмитесь другой рукой за ступню. Притяните пятку к ягодицам как можно ближе. Удерживайте до счета 15, затем расслабьтесь.</p>	
<p>Растягивание мышц внутренней части бедра Сядьте. Ступни ног сведите вместе. Колени разведите. Подтяните ступни как можно ближе к области паха. Удерживайте такое положение до счета 15.</p>	
<p>Растягивание подколенного сухожилия Сядьте, вытянув правую ногу вперед. Левую ногу подтяните к внутренней поверхности бедра, как указано на рис. Тянитесь как можно дальше к носку. Сохраняйте такое положение до счета 15, затем расслабьтесь.</p>	
<p>Растягивание икроножных мышц и ахиллова сухожилия Выставив левую ногу вперед, наклонитесь и обопритесь руками о стену. Правую ногу держите прямо, ступней полностью обопритесь о пол. Согнутой левой ногой сделайте движение от бедра по направлению к стене. Удерживайте такое положение до счета 15, затем расслабьтесь. Повторите для другой ноги.</p>	
<p>Наклоны Встаньте, слегка согнув ноги в коленях, и медленно наклонитесь вперед. Расслабьте спину и плечи в тот момент, когда Вы тянетесь к носкам. Оставайтесь в таком положении до счета 15.</p>	
<p>Аэробные упражнения Аэробные упражнения – это любая продолжительная по времени физическая активность, при которой задействуются большие группы мышц. Эти упражнения характеризуются высоким значением пульса и достаточно глубоким дыханием. Это заставляет сердце качать кровь к мышцам, а легкие – обогащать кровь кислородом. Аэробные упражнения должны быть частью Ваших тренировок.</p>	

4.3 Описание тренировочного компьютера

Описание клавиш и информационных окон дисплея



Дисплей вашей беговой дорожки оснащен 5 информационными окнами, которые в зависимости от ситуации отображают следующие значения: AGE (возраст), CAL (расход калорий), LEVEL (уровень), HEIGHT (рост), PULSE (частота пульса), TIME (время тренировки), MALE/FEMALE (пол: мужской/женский), SPEED (скорость), WEIGHT (вес), DISTANCE (дистанция).

Светодиодные индикаторы		Активна функция Жироанализатор
		Происходит тренировка в режиме ручного управления (Manual)
		Выполняется программа с соответствующим номером
		Активна функция Фитнес-тест (Recovery)
Клавиши		Клавиши быстрого выбора скорости
		Клавиша запуска функции Жироанализатор
		Клавиша подтверждения выбора / запуска функции Фитнес-тест
		Клавиша входа в режим настроек
		Клавиша остановки / перезапуска
		Клавиша уменьшения / увеличения скорости
		Клавиша быстрого запуска тренировки с установленными параметрами

Начало использования тренажера

1. Включите беговую дорожку в сеть и приведите выключатель в положение (I) (включено).
2. Установите магнитный ключ безопасности в паз на консоли.

Прозвучит звуковой сигнал и в информационном окне TIME появятся нули. Это означает, что дорожка находится в состоянии готовности к тренировке.

Ключ безопасности предназначен для экстренного прерывания тренировки в случае падения или другого непредвиденного происшествия. При занятиях на беговой дорожке всегда закрепляйте свободный конец шнура на одежде с помощью клипсы.

Если ключ безопасности не установлен на место, тренировка будет невозможна. Если ключ безопасности удалить с консоли во время тренировки, то прозвучит предупредительный сигнал и беговое полотно остановится.

Быстрый старт

Для быстрого начала тренировки приведите дорожку в состояние готовности к тренировке, как описано выше и нажмите клавишу **START**. Беговое полотно начнет движение со скоростью 1 км/ч. Изменить скорость вы можете с помощью клавиш **Плюс** и **Минус** (шаг 0,1 км/ч), а также с помощью клавиш прямого выбора скорости (см. описание клавиш). Информационные окна консоли будут отображать параметры тренировки: время (**TIME**), дистанцию (**DISTANCE**), скорость (**SPEED**), расход калорий (**CAL**) и частоту пульса (**PULSE**), если вы положите ладони на сенсорные датчики на поручнях. Для временного прерывания тренировки нажмите клавишу **STOP/RESET**. После этого вы можете возобновить тренировку с помощью клавиши **START**, при этом все параметры продолжают изменяться с последних достигнутых значений.

Для возврата в состояние готовности к тренировке нажмите клавишу **STOP** повторно и удерживайте её в течение 3 секунд. Возврат в состояние готовности к тренировке также произойдет автоматически, если в течение 4 минут тренировка не будет возобновлена.

Тренировка в ручном режиме

Ваша беговая дорожка имеет встроенную возможность тренировки по целевому параметру – времени или дистанции. Во время выполнения этой программы вы можете произвольно менять скорость движения с помощью клавиш **Плюс** и **Минус**, а также клавиш прямого выбора скорости.

Время программы по умолчанию: 20 мин., диапазон установки: 5 – 99 мин; шаг установки: 1 мин.

Дистанция по умолчанию: 5 км, диапазон установки: 1 – 9,9 км, шаг установки: 0,1 км.

Для запуска тренировки в ручном режиме:

1. Приведите дорожку в состояние готовности к тренировке.
2. Нажмите клавишу **MODE** (начнёт мигать светодиодный индикатор **M**)
3. Нажмите клавишу **ENTER**.
4. Установите желаемую продолжительность тренировки в минутах с помощью клавиш **Плюс** и **Минус**. После этого нажмите клавишу **START** для немедленного начала тренировки либо клавишу **ENTER** для перехода к установке дистанции.
5. Установите желаемую дистанцию в километрах с помощью клавиш **Плюс** и **Минус**. После этого нажмите клавишу **START** для немедленного начала тренировки либо клавишу **ENTER** для возврата к шагу 2.

Функция Фитнес-тест

Для контроля за изменением вашего физического состояния по мере прогресса в тренировках компьютер вашей беговой дорожки оснащен функцией Фитнес-тест. Данная функция использует простой алгоритм анализа скорости восстановления нормального пульса после тренировки на основе сравнения частоты пульса непосредственно после окончания тренировки и через одну минуту после. Чем быстрее происходит восстановление, тем лучше ваш организм подготовлен к нагрузкам. Для запуска функции Фитнес-тест:

1. По окончании тренировки нажмите клавишу **ENTER/RECOVERY**. Загорится светодиодный индикатор (**R**).
2. Положите ладони на сенсорные датчики пульса. Компьютер измерит начальное значение и начнет обратный отсчет в течение 60 секунд. По истечении этого времени компьютер повторно измерит ваш пульс, сравнит его с начальным значением и выставит оценку вашей подготовленности по шкале от 6,0 (начинающий) до 1,0 (профессионал).
Если во время работы функции компьютер не сможет получить сигнал с датчиков пульса, компьютер выдаст сообщение об ошибке и работа функции прекратится.

Функция Жироанализатор

Для более тщательного планирования тренировок и контроля за состоянием организма компьютер вашей беговой дорожки оснащен функцией Жироанализатор. Используя базовые данные о вашей физиологии (пол, возраст, рост, вес), компьютер рассчитает процентное содержание жировой ткани в организме. Для запуска функции Жироанализатор:

1. Приведите дорожку в состояние готовности к тренировке.
2. Нажмите клавишу **BodyFat**. Загорится светодиодный индикатор (**B**).
3. Последовательно укажите следующие значения (для изменения значений используйте клавиши **Плюс** и **Минус**, подтверждайте ввод нажатием клавиши **ENTER/RECOVERY**):
Возраст (Age), значение по умолчанию: 30 лет, доступный диапазон: 13 – 80 лет, шаг: 1 год.
Рост (Height), значение по умолчанию: 170 см, доступный диапазон: 130 – 200 см, шаг: 1 см.
Пол (Sex), значение по умолчанию: 1 = Мужской (Male).
Вес (Weight), значение по умолчанию: 70 кг, доступный диапазон: 30 – 130 кг, шаг: 1 кг.
4. Положите ладони на сенсорные датчики пульса. Примерно через 15 секунд компьютер выдаст рассчитанное значение содержания жировой ткани (Body Mass Index, BMI) в вашем организме. Ниже приведена справочная таблица соответствия BMI различным типам телосложения в зависимости от пола.

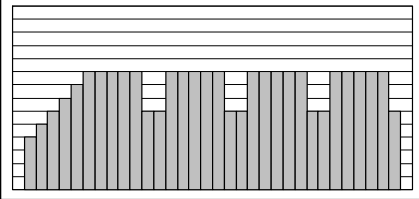
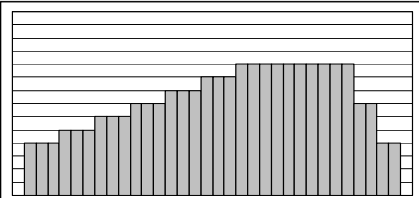
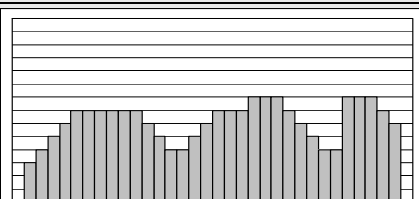
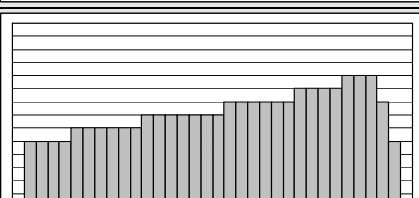
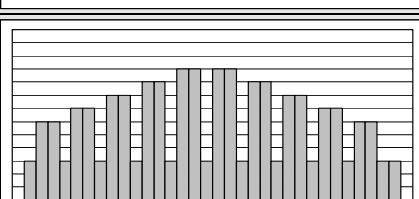
	Меньше нормы		Норма		Больше нормы		Тучный	
Мужской (1)	0,0 – 4,9	5,0 – 9,9	10,0 – 14,9	15,0 – 19,9	20,0 – 24,9	25,0 – 29,9	30,0 – 34,9	35,0 и выше
Женский (0)	0,0 – 14,9	15,0 – 19,9	20,0 – 24,9	25,0 – 29,9	30,0 – 34,9	35,0 – 39,9	40,0 – 44,9	45,0 и выше

Использование встроенных программ тренировки

Тренировочный компьютер вашей беговой дорожки имеет 5 встроенных программ тренировки. В каждой программе вы можете выбрать один из трёх уровней интенсивности.

Для запуска встроенных программ:

1. Нажмите клавишу **MODE** (начнёт мигать светодиодный индикатор **M**)
2. С помощью клавиш **Плюс** и **Минус** выберите желаемую программу (будут мигать соответствующие светодиодные индикаторы). Подтвердите выбор нажатием клавиши **Enter**.
4. С помощью клавиш **Плюс** и **Минус** выберите уровень интенсивности 1 – 3 (уровень будет отображаться в информационном окне **LEVEL**). Подтвердите выбор нажатием клавиши **Enter**.
5. С помощью клавиш **Плюс** и **Минус** установите желаемую продолжительность программы (будет отображаться в информационном окне **TIME**). Продолжительность по умолчанию – 32 мин, интервал возможных значений: 5 – 99, шаг – 1 мин.

Программа	Профиль изменения скорости
P1. Интервалы Программа, чередующая участки с постоянной высокой скоростью и участки восстановления.	
P2. Плато Программа с продолжительным набором скорости, завершающаяся участком с высокой интенсивностью и коротким участком восстановления.	
P3. Холмы Программа с периодическим чередованием скорости и резким финишным ускорением	
P4. Эстакада Программа с постоянным плавным увеличением скорости	
P5. Фартлек* Программа, чередующая участки с очень высокой и очень низкой скоростью. * – методика тренировки выносливости в циклических видах спорта	

6 ПЕРЕЧЕНЬ ЗАПАСНЫХ ЧАСТЕЙ

№	Описание	Кол-во
1	Консоль	1
3	Поручни в сборе	1
5	Декоративная накладка	2
6	Сигнальный провод	1
7	Сигнальный провод	1
11	Оплетка на поручни	2
13	Заглушка	2
15	Накладка на поручень	1
16	Накладка на поручень	1
17	Корпус переключателя	2
18	Переключатель с проводом	2
19	Винт	2
20	Винт	4
21	Сенсор пульса	2
22	Провод сенсора пульса	2
23	Винт	2
24	Заглушка	2
25	Стойка (левая)	1
26	Стойка (правая)	1
27	Хомут	2
28	Болт	2
28-1	Болт	2
29	Гайка	4
30	Амортизатор опускания	1
31	Болт	10
32	Шайба	11
33	Болт	4
34	Стопорная шайба	4
35	Шайба	4
36	Мотор	1
37	Приводной ремень	1
38	Болт	1
39	Стопорная шайба	1
40	Винт	9
41	Контроллер	1
42	Сигнальный провод	1
44	Гайка	6
45	Болт	2
46	Датчик скорости	1
47	Держатель сетевого шнура	1
48	Предохранитель	1
49	Сетевой выключатель	1
50	Сетевой шнур	1
51	Крепление датчика скорости	1
52	Основная рама	1
53	Кожух моторного отсека	1
54	Передний вал	1
55	Задний вал	1
56	Болт	2
57	Стопорная шайба	2

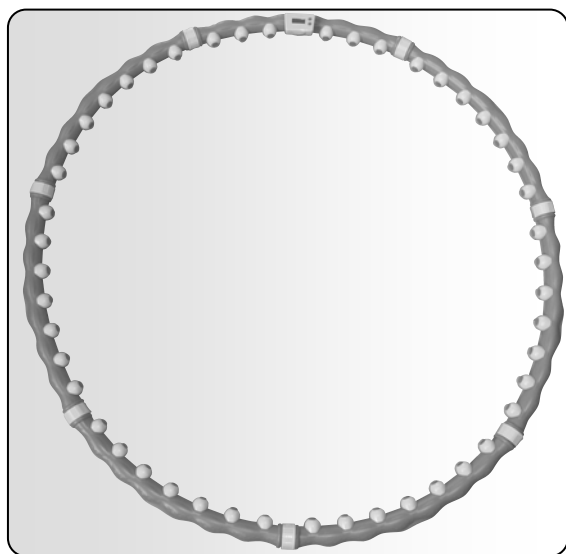
№	Описание	Кол-во
58	Шайба	2
59	Болт	2
60	Шайба	2
61	Дека	1
62	Боковая накладка (прав.)	1
62-1	Боковая накладка (лев.)	1
63	Беговое полотно	1
64	Винт	6
65	Болт	2
66	Полимерная вставка	6
67	Винт	2
68	Винт	6
69	Шайба	4
70	Гайка	4
72	Болт	2
74	Неподвижное основание	1
75	Заглушка	2
76	Прокладка	4
77	Шайба	4
79	Транспортировочный ролик	2
80	Регулируемая задняя опора	1
81	Болт	2
83	Ответная часть фиксатора	2
84	Винт	4
85	Задний подпятник (лев.)	1
86	Задний подпятник (прав.)	1
87	Головка фиксатора	1
87-1	Пружина	1
87-2	Стержень фиксатора	1
88	Хомут	1
89	Винт	12
92	Шестигранный ключ	1
93	Шестигранный ключ/отвертка	1
94	Винт	2
97	Заднее колесо	2
98	Пружина	2
99	Болт	2
100	Болт	2
102	Ключ безопасности	1
103	Двусторонний скотч	4
106	Болт	2
108	Крышка амортизатора (верх.)	2
109	Крышка амортизатора (ниж.)	2
110	Пружина амортизатора	2
111	Резиновая вставка	2
112	Силиконовая смазка	1
113	Прокладка	2

7 ТЕХНИЧЕСКИЕ ХАРАКТЕРИСТИКИ

Питание тренажера	Сеть 220 В, 16 А
Мощность мотора	1.25 ЛС
Регулировка скорости, км/ч	1 – 16, с шагом 0,1 км/ч
Измерение пульса	Сенсоры на поручнях
Система складывания	Есть
Размеры в сложенном виде (ДхШхВ), см	76.5 x 76.5 x 157.0
Размеры раб. (ДхШхВ), см	162.0 x 76.5 x 134.5
Размеры бег. полотна (ДхШ), см	120 x 40
Вес, кг	58
Максимальный вес пользователя, кг	110
Тренировочный компьютер	<p>5 информационных окон</p> <p>Отображение пульса, затраченных калорий, пройденной дистанции, времени тренировки</p> <p>5 предустановленных программ тренировки 3 уровня интенсивности в каждой программе</p> <p>Фитнес-тест, Жироанализатор</p>
Дополнительно	<p>Транспортировочные ролики, амортизатор опускания беговой поверхности</p> <p>Система амортизации беговой поверхности ElasBoard Shock™</p>

Сегодня в ассортименте Torneo вы найдете все необходимое для занятий фитнесом в домашних условиях. Например:

Гантели для общего развития силы и увеличения эффективности занятий фитнесом



Массажный обруч для развития гибкости и формирования стройной фигуры

Компактный силовой центр для многофункционального тренинга со свободными весами



С полным ассортиментом товаров Torneo вы можете ознакомиться на сайте www.torneo.ru