

## Источник бесперебойного питания (ИБП) Линейно-интерактивный, серия PowerexVI 1000/1500/2000 LED

### Краткое руководство



Благодарим за покупку ИБП Powerex

В целях правильной эксплуатации ИБП перед использованием устройства внимательно прочтите данное руководство и храните его в надлежащем месте для возможного дальнейшего использования.

# ВАЖНЫЕ ЗАМЕЧАНИЯ ПО ТЕХНИКЕ БЕЗОПАСНОСТИ



## ВНИМАНИЕ!

1. Во избежание риска поражения электрическим током устройство должно устанавливаться в закрытом помещении с контролируемой температурой и влажностью, без посторонних токопроводящих материалов.
2. Для предотвращения опасности перегрева блока ИБП запрещается накрывать вентиляционные отверстия прибора и подвергать устройство воздействию прямых солнечных лучей, также нельзя устанавливать ИБП вблизи таких тепловыделяющих приборов, как обогреватели или печи.
3. Запрещается подключать к блоку ИБП не связанное с применением компьютера оборудование, например, медицинское оборудование, аппараты жизнеобеспечения, микроволновые печи или пылесосы.
4. Не подсоединяйте к ИБП сетевой фильтр или ограничитель перенапряжения.
5. Не включайте вход ИБП к его собственному выходному разъему.
6. Не допускайте попадания внутрь ИБП жидкостей или инородных предметов. Не ставьте на блок ИБП или вблизи него напитки или другие емкости с жидкостью.
7. В случае аварийной ситуации необходимо нажать кнопку OFF (Выкл.) и отсоединить шнур питания от источника переменного тока, чтобы обеспечить надежное отключение ИБП.
8. Перед чисткой прибора следует отключить его от сети переменного тока. При чистке запрещается использовать жидкие или распыляемые моющие средства.
9. Запрещается открывать или разрушать аккумуляторную батарею(и).
10. Замену батарей может производить только опытный персонал, при этом необходимо соблюдать меры предосторожности. При замене батарей нужно менять одинаковое количество батарей. Сменные батареи должны быть одного и того же типа. Не допускайте посторонних лиц к аккумуляторным батареям.
11. Не бросайте использованные батареи в огонь. Они могут взорваться. Жидкий электролит при попадании на кожу или в глаза может привести к травмам.



### Меры безопасности при работе с аккумуляторными батареями.

1. Батарея может представлять опасность поражения электрическим током и может быть источником сильного тока короткого замыкания. При замене батарей необходимо соблюдать следующие меры предосторожности:
  - 1) Снимайте часы, кольца или другие металлические предметы.
  - 2) Используйте инструменты с изолированными ручками.
  - 3) Используйте резиновые перчатки и ботинки.
  - 4) Не кладите инструменты или металлические детали на аккумуляторные батареи.
  - 5) Перед подсоединением/отсоединением выводов батареи необходимо отключить зарядный источник питания.
2. При отключении ИБП от питающей сети на выводах батареи все еще может присутствовать опасное напряжение. Поэтому, если требуется провести техническое обслуживание внутри блока ИБП, необходимо отключить питание от батареи на положительном и отрицательном полюсе через быстрые соединители аккумуляторной батареи.
3. Внутреннее напряжение батареи составляет 12В постоянного тока. Герметичная свинцово-кислотная аккумуляторная батарея на 6 элементов.

Данное изделие соответствует нормам и правилам ЕС относительно техники безопасности и охраны окружающей среды.

После истечения срока службы прибора рекомендуется отправить все возможные компоненты на повторную переработку. Обычные и перезаряжаемые аккумуляторные батареи нельзя утилизировать вместе с коммунально-бытовыми отходами! Следует отдать их на утилизацию в ближайший пункт по повторной переработке продуктов. Совместными усилиями мы можем помочь защите окружающей среды.



## 1. Введение

**Серия Powerex VI LED** – «интеллектуальный» и компактный линейно-интерактивный ИБП (источник бесперебойного питания), который разработан для защиты вашего персонального компьютера или чувствительного электронного оборудования от всех видов помех сети питания, включая полный отказ источника питания. Прибор имеет множество функций, направленных на продление срока службы и повышение надежности работы всего подключенного к ИБП оборудования.

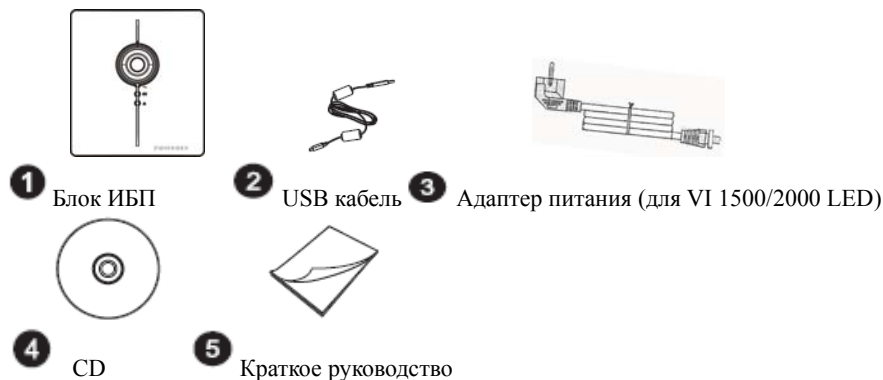
## 2. Экологически чистая конструкция

ИБП Powerex VI серии 1000/1500/2000 LED включает режим переключения зарядки, который предоставляет несколько преимуществ:

- Повышенная эффективность зарядки (свыше 80%), большее энергосбережение по сравнению с обычными ИБП
- Батарея требуется только 4 часа до 90% уровня зарядки, что на 50% сокращает время зарядки
- Меньшее тепловыделение во время зарядки батареи, чем продлевается срок службы батареи.
- Повышенная надежность и экономия средств.

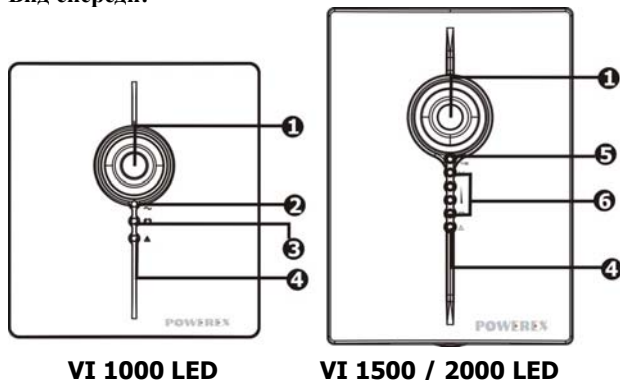
## 3. Содержание упаковки

Внутри упаковки должны содержаться следующие наименования:



## 4. Обзор продукта

Вид спереди:



Вид сзади:

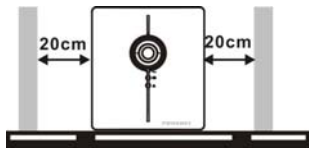


## 5. Установка и начальный запуск

**ПРИМЕЧАНИЕ:** Перед установкой необходимо осмотреть прибор. Убедитесь в отсутствии каких-либо повреждений на содержащихся в упаковке компонентах.

### 1) Условия размещения и хранения

Установите ИБП в защищенной зоне с достаточным потоком воздуха и свободной от чрезмерного образования пыли. Блок ИБП нужно устанавливать на расстоянии не менее 20 см относительно других устройств, чтобы избежать возникновения помех. **ЗАПРЕЩАЕТСЯ** эксплуатировать ИБП, когда окружающая температура превышает 0-40° С, а величина относительной влажности выше 90 %.



### 2) Подключение к сети электропитания и зарядка

Включите шнур питания переменного тока в настенную розетку. Для получения наилучших результатов рекомендуется перед первым использованием прибора заряжать батарею не менее 4 часов. Прибор заряжает свою батарею, когда он подключен к сети переменного тока.



6 часа

### 3) Подключение нагрузки

Подсоедините линии нагрузок в выходные розетки на задней панели ИБП. Включите выключатель питания на блоке ИБП, и подключенные к ИБП устройства будут обеспечиваться соответствующей защитой.



Не подсоединяйте к ИБП сетевой фильтр или ограничитель перенапряжения.

### 4) Подключение модема или телефона для защиты от перенапряжения

Подсоедините одну модемную или телефонную линию в разъем с защитой от перенапряжения "IN" на задней панели блока ИБП. Соедините выход "OUT" с компьютером при помощи другого телефонного кабеля.

### 5) Подключение USB кабеля

Чтобы контролировать состояние ИБП, например, автоматическое отключение и запуск ИБП, при помощи стандартного программного обеспечения, соедините ИБП и ПК при помощи поставляемого USB кабеля.



**ЗАПРЕЩАЕТСЯ** подключать к ИБП лазерный принтер или сканер, так как пусковой ток, генерируемый устройствами с двигателями, может вызвать повреждение прибора.



### 6) Включение/выключение прибора

Включите ИБП, нажав на выключатель питания. Выключите ИБП, повторно нажав на выключатель питания.

## 6. Звуковая аварийная сигнализация ИБП

- При переключении ИБП с режима питания от сети на режим питания от батареи: звуковой сигнал каждые 10 секунд
- При низком заряде батареи: звуковой сигнал каждую секунду
- При перегрузке ИБП: звуковой сигнал каждые 0,5 секунды
- При неисправности батареи: звуковой сигнал каждые 2 секунды
- Другая неисправность: непрерывный звуковой сигнал

## 7. Установка программного обеспечения на ПК

1) Для установки программного обеспечения ViewPower используйте CD и следуйте инструкциям, выводимым на экран.

2) После успешной инсталляции программного обеспечения устанавливается связь с ИБП, и на панели задач появляется оранжевая пиктограмма.



3) Чтобы использовать управляющую программу, дважды нажмите на пиктограмму (см. выше). Можно задать расписание выключения/запуска ИБП и отслеживать состояние ИБП через ПК. Подробные инструкции содержатся в файле руководства для ПО.

## 8. Устранение неисправностей

Для устранения мелких неисправностей следует использовать таблицу ниже.

Неисправность	Возможная причина	Способ устранения
Отсутствует отображение букв на передней панели	Низкий заряд батареи.	Зарядите ИБП (время зарядки - не менее 6 часов).
	Неисправность батареи.	Замените батарею аналогичной (того же типа).
	ИБП не включается.	Повторно нажмите выключатель питания, чтобы включить ИБП.
Непрерывный звуковой сигнал при нормальном сетевом питании.	Перегрузка ИБП.	Сначала снимите нагрузку. Перед повторным подключением оборудования проверьте, что суммарная нагрузка соответствует величине мощности ИБП, указанной в паспортных данных.
При сбое сетевого питания уменьшается время работы от батареи.	Перегрузка ИБП.	Снимите критическую нагрузку.
	Слишком низкое напряжение батареи. Батарея неисправна. Это может случиться из-за высокой температуры окружающей среды, или вследствие неправильной эксплуатации батареи.	Зарядите ИБП (время зарядки - не менее 6 часов). Замените батарею аналогичной (того же типа).
Сетевое питание исправно, но ИБП работает в режиме питания от батареи.	Ослаблен шнур питания.	Отсоедините и заново подключите шнур питания надлежащим образом.

## 9. Технические характеристики

Модель	Powerex VI 1000 LED	Powerex VI 1500 LED	Powerex VI 2000 LED
<b>МОЩНОСТЬ</b>	1000 ВА / 600 Вт	1500 ВА / 900 Вт	2000 ВА / 1200 Вт
<b>ВХОД</b>			
Напряжение	220~240 VAC (В переменного тока)		
Диапазон напряжений	162~290 VAC (В переменного тока)		
Диапазон частот	50/60Гц (Авто зондирования)		
<b>ВЫХОД</b>			
Регулирование напряжения	+/-10%		
Время переключения на батарею	Обычно 2-6 мс, макс. 10 мс		
Форма колебаний	Имитируемое синусоидальное колебание		
Защита	Защита от короткого замыкания и перегрузки		
<b>БАТАРЕЯ</b>			
Тип и количество	12 В/7 А*ч x 2	12 В/9 А*ч x 2	12 В/9 А*ч x 2
Время зарядки	4-6 часов до 90% мощности		
Защита	Перегрузка, разгрузку и перегрузку защиты		
<b>ВРЕМЯ РАБОТЫ НА БАТАРЕЕ</b>			
Нагрузка: 2 ПК и 2 17" монитор (около 120Вт)	11 мин	18 мин	20 мин
<b>ИНТЕРФЕЙС</b>			
Выходы	Schuko x 4	Schuko x4	Schuko x4
USB Порт	1		
Телефон / Факс / Модем / Network Surge Suppression Port	2 (Вход и Выход)		
<b>ФИЗИЧЕСКИЕ ХАРАКТЕРИСТИКИ</b>			
Размеры (ГxШxВ)	350x146x160 мм	397x146x205 мм	
Вес нетто (кг)	8,0	11,1	11,5
<b>Условия работы</b>			
Влажность	0-90 % отн. влажности при темп. 0-40° C (без конденсации)		
Уровень шума	Менее 40 дБ		
<b>УПРАВЛЕНИЕ</b>			
Через USB порт	Поддержка ОС Windows 2000/2003/XP/Vista/2008/7, Linux, Unix, MAC		