



ИНСТРУКЦИЯ ПО УСТАНОВКЕ ВРЕЗНОГО ЗАМКА



WWW.HOPA-M.RU

ГАРАНТИЯ

1. Гарантийные обязательства производителя обеспечиваются в соответствии с Законом РФ «О защите прав потребителей»;
2. Производитель гарантирует безотказную работу изделия «HOPA-M» в течении 5 лет со дня продажи при условии соблюдения условий хранения, транспортировки, эксплуатации и ухода;
3. При обнаружении дефектов производственного характера изделие вместе с гарантийным талоном необходимо предъявить по месту покупки для обмена либо ремонта;
4. Изделие не подлежит гарантийному обслуживанию, если поломка произошла по вине Покупателя (несоблюдение правил установки и эксплуатации, а также при наличии следов самостоятельной починки либо повреждений изделия - вскрытие, деформация, рассверливание, сварка и другие виды воздействия, в результате которых изделие потеряло товарный вид или произошла его поломка).

Условия хранения и транспортировки. Хранить в сухом помещении, перемещать в заводской упаковке.

Условия эксплуатации и ухода. Избегать воздействия влаги! По мере необходимости поверхность изделия очищать мягкой сухой тканью. Не используйте средства, содержащие кислоты, щелочи и абразивные порошки. Не допускать контакта изделия с твердыми предметами, которые могут его повредить поверхность изделия.

Установку врезного замка следует производить после окончания капитального ремонта помещения, во избежание попадания строительной краски, цемента, пыли и т. п. в механизм и на поверхность изделия. Для монтажа врезного замка вызовите квалифицированного специалиста.

Не требует обязательной сертификации.

Изготовитель оставляет за собой право вносить изменения в конструкцию без уведомления потребителя.

ПРОДАНО

печать
магазина

подпись
продавца

дата
продажи

ИНСТРУКЦИЯ ПО УСТАНОВКЕ ВРЕЗНОГО ЗАМКА

Благодарим Вас за покупку нашего продукта. Изделия, произведенные под маркой «НОРА-М», отличаются высоким качеством комплектующих материалов, а современный метод покрытия гарантирует стойкость к механическим воздействиям в течение всего срока эксплуатации при соблюдении условий хранения, транспортировки, эксплуатации и ухода за изделием.

НАЗНАЧЕНИЕ

Врезной замок предназначен для фиксации и запираения входных и межкомнатных деревянных дверей в закрытом положении. Подходит для левых и правых дверей, открывающихся как внутрь, так и наружу. Материал изготовления: сталь, сплав ЦАМ, латунь.

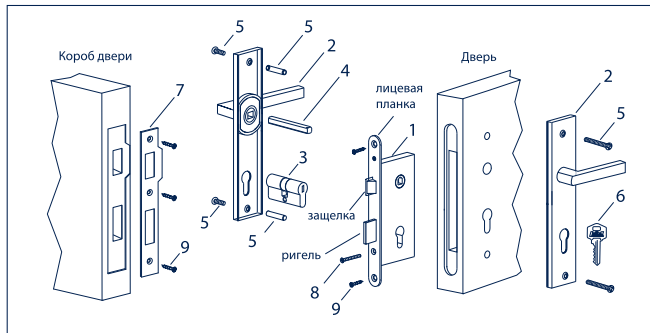
МОНТАЖ ИЗДЕЛИЯ

1. Определите место установки замка и нанесите разметку, исходя из размеров замка;
2. В двери выберите паз под лицевую планку и корпус замка;
3. Выберите отверстия под цилиндрический механизм (3), соединительный квадрат (4) и втулки крепежа (5);
4. Убедитесь, что скос защелки направлен в сторону закрытия двери. Чтобы переставить защелку, возьмите отвертку и надавите на тыльную сторону защелки (рис.1) так, чтобы она полностью вышла из лицевой планки, и переверните защелку на 180° (рис.2). Перестановка ригеля защелки завершена (рис. 3).
5. Установите корпус замка (1) в дверь и закрепите его шурупами (9). С помощью комплекта крепежа (5) закрепите ручки (2) на двери;
6. По установленному корпусу замка (1) отметьте место установки ответной планки (7) на короб двери;
7. Выберите пазы под ригель и защелку замка, а затем под ответную планку (7). Установите ответную планку (7) в паз и закрепите ее шурупами (9);
8. Поочередно, снаружи и изнутри помещения, проверьте работоспособность замка.

КОМПЛЕКТАЦИЯ

- | | | | |
|--|--------|--|--------|
| 1. Корпус замка | 1 шт.; | 7. Ответная планка | 1 шт.; |
| 2. Ручки на планке | 2 шт.; | 8. Винт крепления цилиндрического механизма..... | 1 шт.; |
| 3. Цилиндрический механизм | 1 шт.; | 9. Шуруп | 5 шт.; |
| 4. Соединительный квадрат..... | 1 шт.; | 10. Инструкция..... | 1 шт.; |
| 5. Комплект крепежа (втулка, винты)..... | 2 шт.; | 11. Упаковка | 1 шт.; |
| 6. Ключи | 5 шт.; | | |

ОБЩИЙ ВИД УСТАНОВКИ ВРЕЗНОГО ЗАМКА



ПЕРЕСТАНОВКА ЗАЩЕЛКИ

