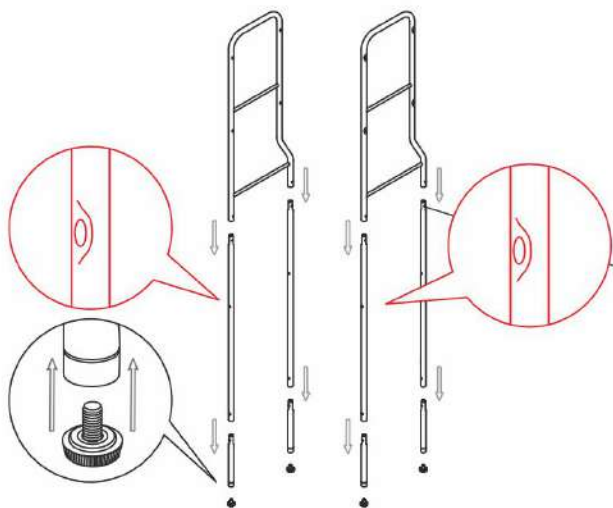


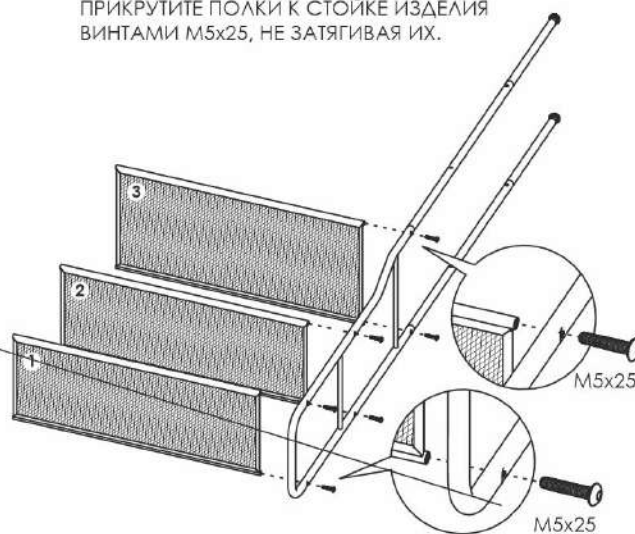
СХЕМА СБОРКИ

СТЕЛЛАЖ «АТЛАНТИК 23»

1 СОЕДИНИТЕ ВЕРХНИЕ, СРЕДНИЕ И НИЖНИЕ СТОЙКИ. **ВНИМАНИЕ!** ПОДМЯТИЯ ОТВЕРСТИЙ В УКАЗАННЫХ МЕСТАХ ДОЛЖНЫ СМОТРЕТЬ НАРУЖУ. ВКРУТИТЕ РЕГУЛИРУЕМЫЕ ОПОРЫ В СТОЙКИ ИЗДЕЛИЯ.



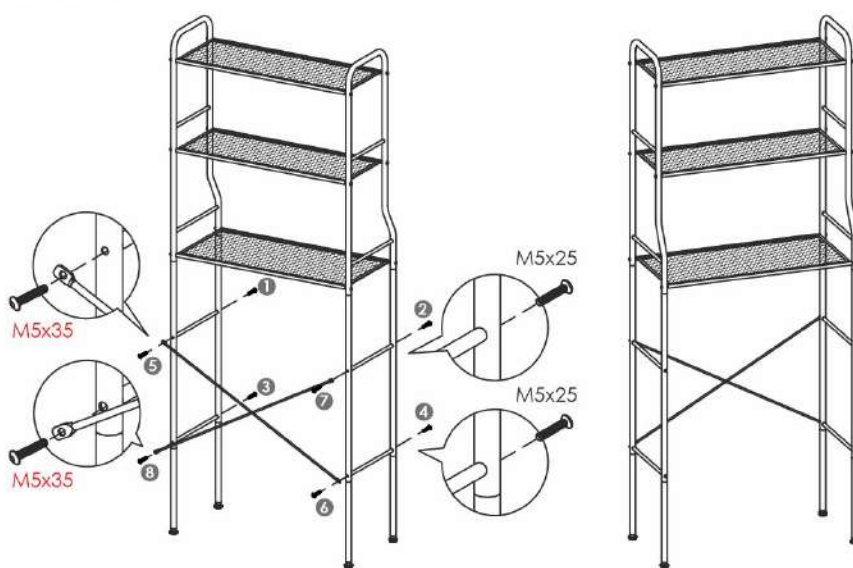
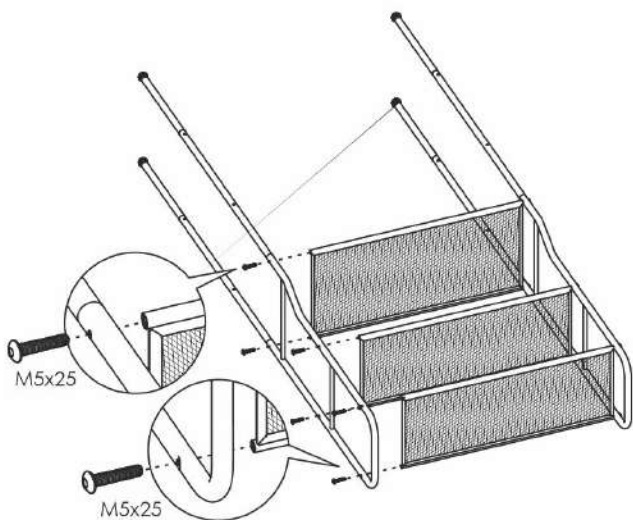
2 ПОЛОЖИТЕ СТОЙКУ НА ПОВЕРХНОСТЬ. ПООЧЕРЁДНО, НАЧИНАЯ СВЕРХУ, ПРИКРУТИТЕ ПОЛКИ К СТОЙКЕ ИЗДЕЛИЯ ВИНТАМИ M5x25, НЕ ЗАТЯГИВАЯ ИХ.



3 ВТОРУЮ СТОЙКУ ПРИКРУТИТЕ ТАК ЖЕ, КАК И ПЕРВУЮ.

4 ПРИКРУТИТЕ УКОСИНЫ И ПЕРЕМЫЧКИ К СРЕДНИМ СТОЙКАМ, НАЧИНАЯ СПЕРЕДИ. **ВНИМАНИЕ!** УКОСИНЫ НЕОБХОДИМО ЗАКРЕПИТЬ ВИНТАМИ M5x35.

5



КОМПЛЕКТ ПОСТАВКИ

 СТОЙКА ВЕРХНЯЯ 2 шт.	 СТОЙКА СРЕДНЯЯ 4 шт.	 СТОЙКА НИЖНЯЯ 4 шт.	 РЕГУЛИРУЕМАЯ ОПОРА 4 шт.	 УКОСИНА 2 шт.	 ПЕРЕМЫЧКА 4 шт.
 ПОЛКА УЗКАЯ 2 шт.	 ПОЛКА ШИРОКАЯ 1 шт.	 ВИНТ M5x25 16 шт.	 ВИНТ M5x35 4 шт.	 КРЮЧОК 2 шт.	 КЛЮЧ ШЕСТИГРАННЫЙ 1 шт.