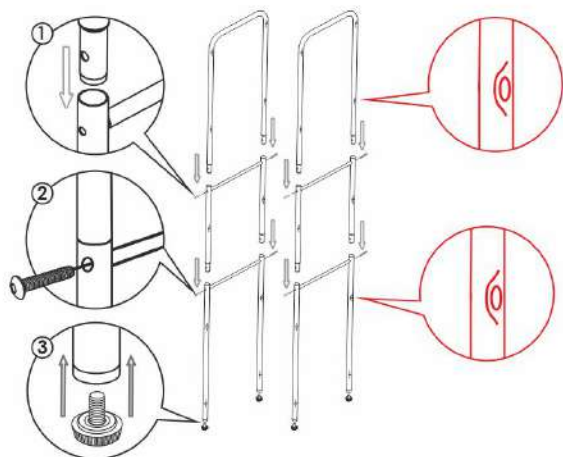


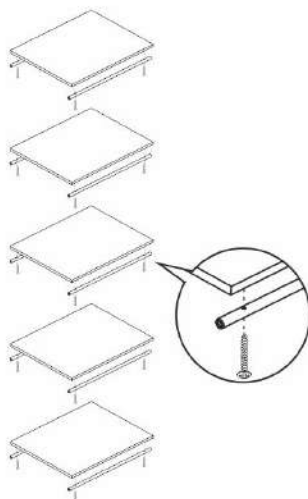
СХЕМА СБОРКИ

СТЕЛЛАЖ „ВАЛЕНСИЯ 15W”

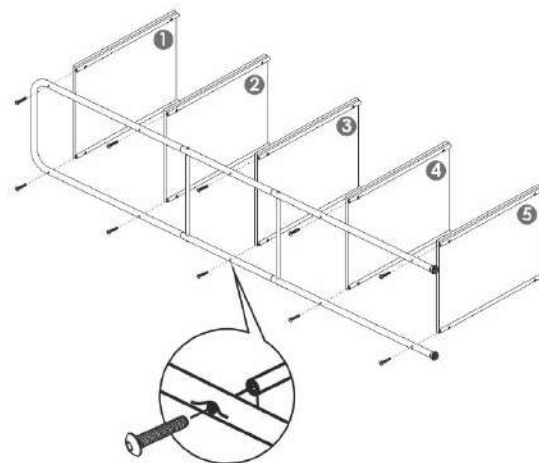
1 СОЕДИНИТЕ П-ОБРАЗНЫЕ, СРЕДНИЕ И НИЖНИЕ СТОЙКИ. **ВНИМАНИЕ!** ПОДМЯТИЯ ОТВЕРСТИЙ НА ТРЁХ ЧАСТЯХ ДОЛЖНЫ СМОТРЕТЬ В ОДНУ СТОРОНУ. УСТАНОВИТЕ ПЕРЕМЫЧКИ. ВКРУТИТЕ РЕГУЛИРУЕМЫЕ ОПОРЫ В СТОЙКИ ИЗДЕЛИЯ.



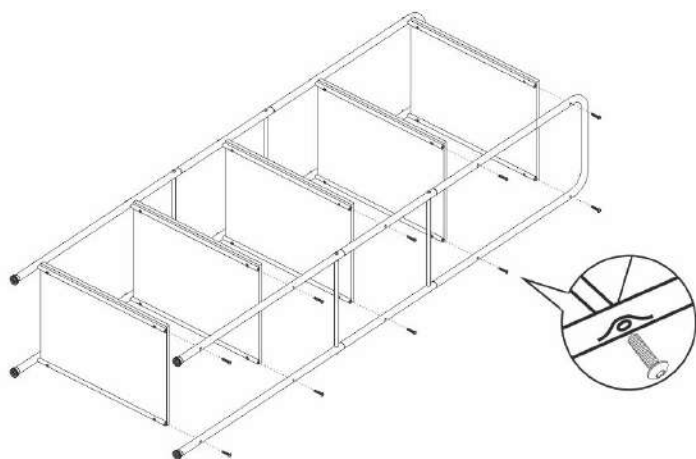
2 ПРИКРУТИТЕ ТРУБКИ К ПОЛКАМ САМОРЕЗАМИ



3 ПОЛОЖИТЕ СТОЙКУ НА ПОВЕРХНОСТЬ. ПООЧЁРЁДНО, НАЧИНАЯ С ВЕРХУ, ПРИКРУТИТЕ ПОЛКИ К СТОЙКЕ ИЗДЕЛИЯ ВИНТАМИ, НЕ ЗАТЯГИВАЯ ИХ.



4 ВТОРУЮ СТОЙКУ ПРИКРУТИТЕ ТАК ЖЕ, КАК И ПЕРВУЮ.



5 ВЫРОВНЯЙТЕ ИЗДЕЛИЕ НА ПОВЕРХНОСТИ, ГДЕ ОНО БУДЕТ ИСПОЛЬЗОВАТЬСЯ И ПОДТЯНИТЕ ВСЕ ВИНТЫ. С ПОМОЩЬЮ РЕГУЛИРУЕМЫХ ОПОР ВЫСТАВИТЕ ИЗДЕЛИЕ ВЕРТИКАЛЬНО.



КОМПЛЕКТ ПОСТАВКИ



ПОЛКА
5 шт.



ТРУБКИ ПОД ПОЛКУ
10 шт.



СТОЙКА П-ОБРАЗНАЯ
2 шт.



ПЕРЕМЫЧКА
4 шт.



СТОЙКА
СРЕДНЯЯ
4 шт.



СТОЙКА НИЖНЯЯ
4 шт.



ВИНТ M5x25
28 шт.



РЕГУЛИРУЕМАЯ
ОПОРА
4 шт.



КЛЮЧ
ШЕСТИГРАННЫЙ
1 шт.



САМОРЕЗ 3,9x16
20 шт.



КРЮЧОК
2 шт.