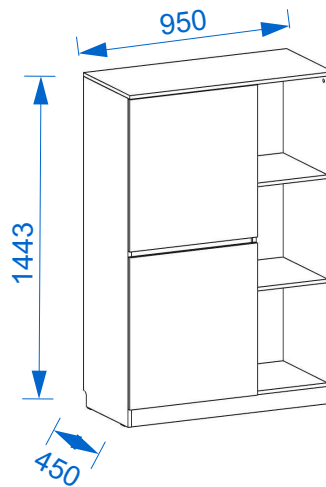


АО «Можгинский лесокombинат»
Удмуртская Республика, г. Можга, ул. Байбородова, 52
Модульная гостиная «Лори»
Шкаф для книг с 2 дверками



Правила эксплуатации

Сохранность мебели и срок ее службы зависит не только от качества материалов и технологии изготовления, но также и от условий эксплуатации мебели и от правильного ухода за ней.

Уход, хранение и эксплуатация.

- необходимо беречь мебель от механических повреждений, от воздействия кислот, щелочей, спиртов, растворителей, солей;
- рекомендуется регулярно удалять пыль с помощью сухой мягкой ткани без усилия и применения чистящих средств. Избегайте применения твердых приспособлений: скребка, губки с абразивной стороной из металлизированного или пластикового материала. Не используйте моющие средства, не предназначенный для ухода за мебелью;
- хранение и эксплуатация изделия рекомендуется в помещениях с относительной влажностью воздуха 45-70%;
- не допускается устанавливать мебель около источников тепла: печи, камины, батареи отопления, обогреватели;
- рекомендуется время от времени подтягивать винты и иные крепежные элементы;
- соблюдайте меры предосторожности, когда переставляете или передвигаете мебель. При неосторожном обращении ее можно повредить;
- неосторожное обращение - падение и удары, грубые механические нагрузки, результатом которых являются трещины, сколы, глубокие царапины - нарушают целостность защитного слоя изделия.

Порядок предъявления претензий

Претензии по качеству мебели принимаются в течение гарантийного срока в соответствии с действующим законодательством. Предприятие - изготовитель гарантирует покупателю сохранение всех качественных показателей, обусловленных ГОСТ 16371-2014, в течение 24 месяцев с момента продажи магазином, при условии соблюдения правил сборки и эксплуатации. Срок службы - 10 лет.

Во время гарантийного срока производитель обязуется бесплатно произвести ремонт или замену товара в случае, если неисправность произошла по вине производителя.

Продавец вправе отказать в гарантийном обслуживании в следующих случаях:

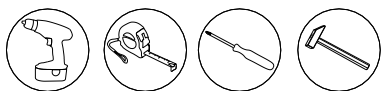
- неисправность изделия явилась результатом нарушения правил безопасности или небрежного отношения;
- повреждения вызваны неправильной эксплуатацией; изделие получило механические повреждения в результате удара, падения либо применения чрезмерной силы;
- нормальное выцветание;
- повреждения вызваны воздействием стихийных бедствий, природных факторов.

Уважаемый покупатель!

Убедительная просьба сохранять этикетку и упаковку до окончания сборки изделия!
В случае обнаружения брака / дефекта необходимо:

- обратиться в магазин, где приобреталась мебель;
- предоставить фото целостности упаковки;
- предоставить фото всех этикеток (наименование изделия, дата изготовления);
- предоставить фото самого производственного брака / дефекта;
- составить письменную претензию.

Изготовитель оставляет за собой право вносить изменения, не меняющие потребительских свойств изделия.



Инструкция по сборке

Внимание!

Сборку производить вдвоем

1. Перед началом сборки внимательно ознакомьтесь с инструкцией.
2. Проверьте комплектность деталей и фурнитуры по спецификациям.
3. Сборку производить на ровной горизонтальной чистой твердой поверхности.

Спецификация деталей

Поз.	Наименование	Кол-во
1	Стенка гор. верх	1
2	Стенка верт. л	1
2а	Стенка верт. п	1
3	Стенка горизонтальная	1
4	Плинтус	1
5	Стенка верт.	1
6	Стенка горизонтальная	1
7	Распорка	1
8	Стенка гор.	2
9	Полка	2
17	Дверь	2
10	Стенка задняя ДВПО	2
11	Стенка задняя ДВПО	1

Спецификация фурнитуры

Поз.	Вид	Наименование	Кол.
ф1		Стяжка эксцентриковая	22
ф2		Шуруп 4x16	28
ф3		Навес прямой	2
ф5		Петля накладная 90 град.	6
ф6		Шкант 8x30	6
ф7		Винт-конфирмат	3
ф8		Подпятник	5
ф9		Гвоздь 2x20	85
ф10		Шайба мебельная	10
ф11		Полкодержатель метал.	8
ф12		Профиль соед. L=634мм	1
ф13		Профиль соед. L=679мм	1
ф14		Амортизатор самоклеящийся	4
ф15		Ключ для конфирмата	1
ф16		Шуруп 3x20	10
ф17		Заглушка эксцентрика	18
ф18		Заглушка конфирмата	1

Схема регулировки петли

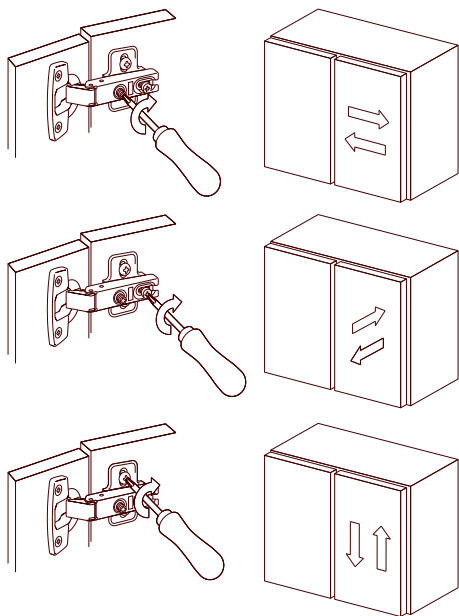


Схема установки петли

- 1) Надвиньте петлю на ответную планку
- 2) Затяните винт (неплотно)
- 3) Отрегулируйте петлю на ответной планке
- 4) Крепко затяните винт

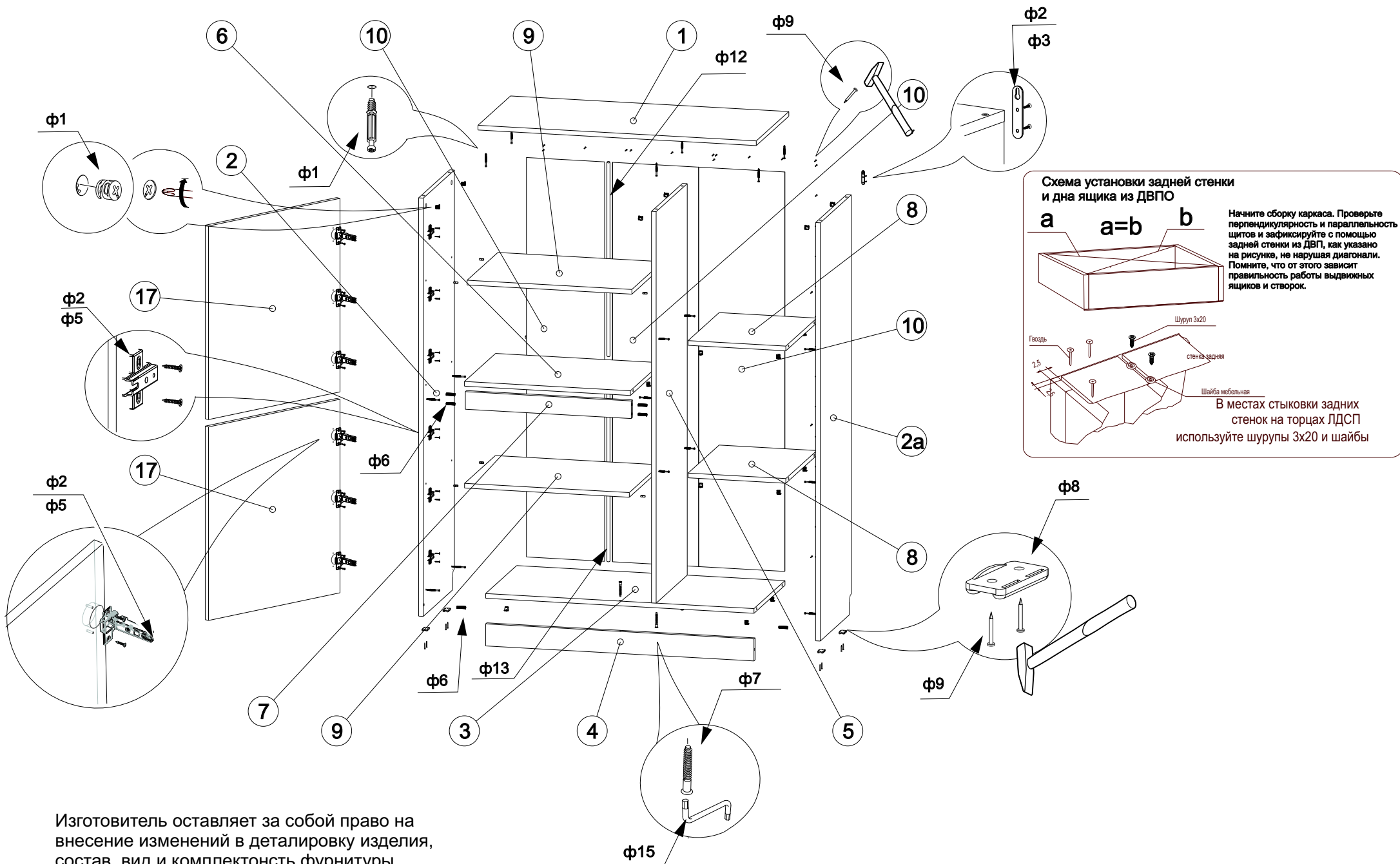


Схема установки задней стенки и дна ящика из ДВП

Начните сборку каркаса. Проверьте перпендикулярность и параллельность шитов и зафиксируйте с помощью задней стенки из ДВП, как указано на рисунке, не нарушая диагонали. Помните, что от этого зависит правильность работы выдвижных ящиков и створок.

В местах стыковки задних стенок на торцах ЛДСП используйте шурупы 3x20 и шайбы

Изготовитель оставляет за собой право на внесение изменений в детализовку изделия, состав, вид и комплектность фурнитуры.

Спасибо за покупку!
Замечания и пожелания присылайте по адресу:
E-mail: sales@mlk-mebel.ru
сайт: mlk-mebel.ru