

Кабельные каналы Metra

Кат. №(№): 6 117 88/89 – 6 380 01/02//03/04 – 6 380 08 – 6 380 11/12/13 – 6 38021/22/23/24/25/26 – 6 380 31/32/34/35/36 – 6 380 41/42/43/44/45/46 – 6 380 80/81/82/83 – 6 380 85/86/87/88/96



СОДЕРЖАНИЕ

СТР.

| | |
|-------------------------------|-------|
| 1. Описание | 1 - 2 |
| 2. Аксессуары | 2 - 5 |
| 3. Суппорты | 5 - 6 |
| 5. Технические характеристики | 7 - 8 |
| 6. Характеристики материалов | 8 |

1. ОПИСАНИЕ

Система прокладки кабелей на основе кабельных каналов Metra обеспечивает:

- разделение, защиту и отвод кабелей электроустановки;
- широкий выбор профилей, отделочных и монтажных аксессуаров (заглушки, накладки на стык крышки, внутренние, внешние и плоские углы, отводы);
- традиционный монтаж электроустановочных изделий при помощи суппортов
- соответствие стандарту EN 50085-2-1 в части безопасности и технических характеристик;
- гибкость монтажа и эксплуатации;

4 типоразмера профилей в комплекте с крышками шириной 75 или 110 мм

- Подготовленные отверстия в основании профиля кабельных каналов для удобства крепежа к стене

Варианты крепления:

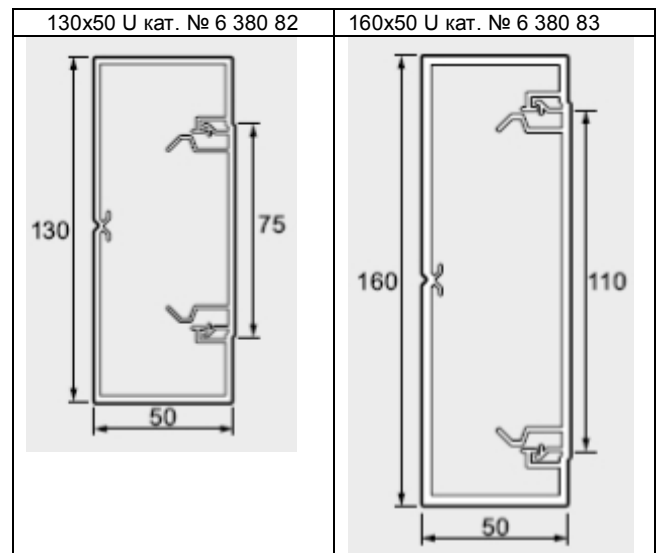
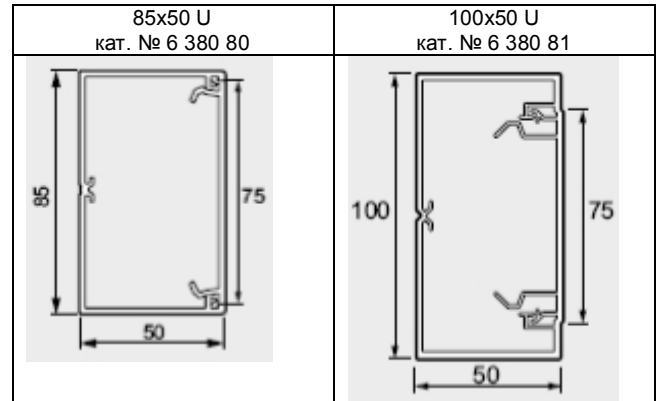
- дюбель для быстрого крепления (без резьбы и заостренного конца, кат. № 0 308 99,
- дюбель DLP для быстрого крепления (для гипсокартонных перегородок толщиной не менее 10 мм кат. № 0 308 97),
- винты и гвозди.

Для резки профиля используется пила.

1. КАБЕЛЬНЫЕ КАНАЛЫ

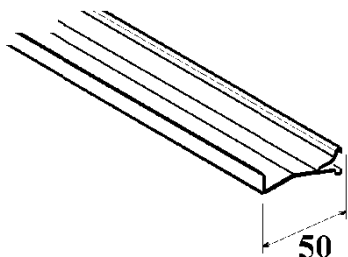
1.1 ПРОФИЛИ В СБОРЕ С КРЫШКОЙ

| Кат. № | Габариты кабельного канала | Кол-во метров упаковке |
|----------|----------------------------|------------------------|
| 6 380 80 | 85x50 | 24 м |
| 6 380 81 | 100x50 | 12 м |
| 6 380 82 | 130x50 | 12 м |
| 6 380 83 | 160x50 | 8 м |



1. КАБЕЛЬНЫЕ КАНАЛЫ (продолжение)

1.2. Разделительная перегородка кат. № 6 380 08



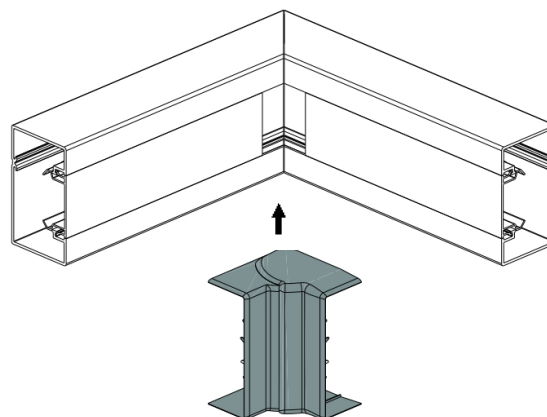
Длина - 2 м

Позволяет разделить силовые и информационные кабели (питающую сеть, телефонную, информационную)
Защелкивается внутри корпуса профиля
Позволяет выравнивать отрезки кабельных каналов между собой на стене

Количество метров в упаковке – 28.

2. АКСЕССУАРЫ

2.1 Внутренний угол кат. № 6 380 21/31/41/91



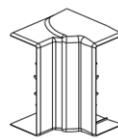
Регулируемый внутренний угол позволяет:
- выполнить соединение без углового распила профилей
- сохранить заявленную степень защиты
- улучшить внешний вид соединения

Диапазон регулирования угла от 80 до 120°

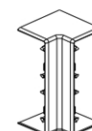
Цвет белый

Защелкивается на профиле

2 типа внутренних углов:



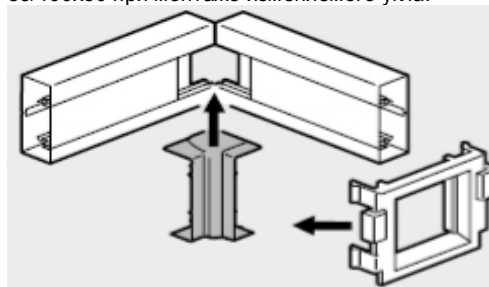
(1)



(2)

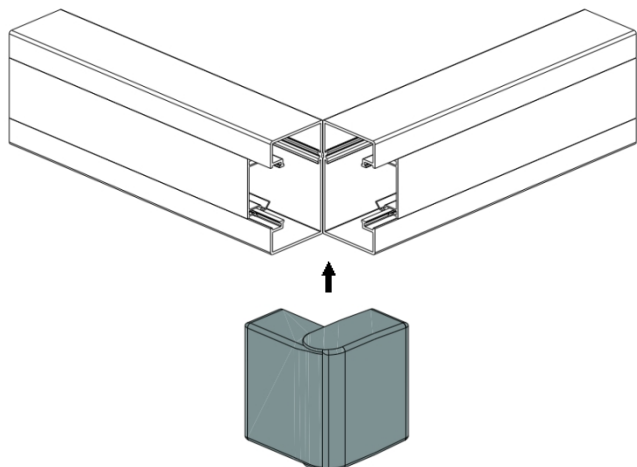
| Изменяемый внутренний угол (1) | Габариты профиля | Кол-во штук в упаковке |
|----------------------------------|------------------|------------------------|
| 6 380 21 | 85x50 | 10 |
| 6 380 31 | 100x50 | 10 |
| 6 380 41 | 130x50 | 8 |
| 6 380 91 | 160x50 | 5 |
| Неизменяемый внутренний угол (2) | Габариты профиля | Кол-во штук в упаковке |
| 6 380 11 | 100x50 | 20 |

Примечание: используйте специальный адаптер для профиля 85/100x50 при монтаже изменяемого угла.



2. АКЦЕССУАРЫ (продолжение)

2.2 Внешний угол кат. № 6 380 22/32/42/92



Изменяемый внешний угол позволяет:

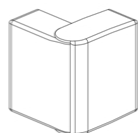
- выполнить соединение без углового распила профилей
- сохранить заявленную степень защиты
- улучшить внешний вид соединения

Диапазон регулирования внешнего угла от 60 до 120°

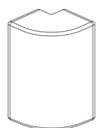
Цвет белый

Защелкивается на профиле

2 типа внешних углов :



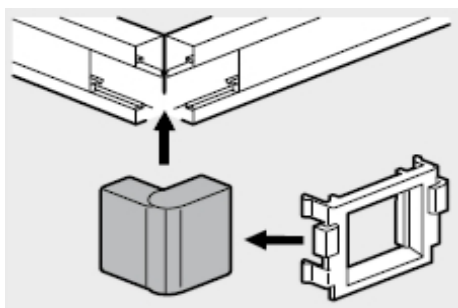
(1)



(2)

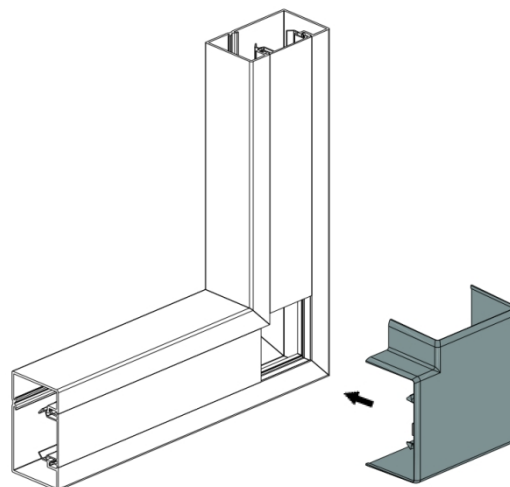
| Изменяемый внешний угол (1) | Габариты профиля | Кол-во штук в упаковке |
|-------------------------------|------------------|------------------------|
| 6 380 22 | 85x50 | 10 |
| 6 380 32 | 100x50 | 10 |
| 6 380 42 | 130x50 | 8 |
| 6 380 92 | 160x50 | 5 |
| Неизменяемый внешний угол (2) | Габариты профиля | Кол-во штук в упаковке |
| 6 380 12 | 100x50 | 20 |

Примечание: используйте специальный адаптер для профиля 85/100x50 при монтаже изменяемого угла.



2. АКЦЕССУАРЫ (продолжение)

2.3 Плоский угол кат. № 6 380 13/23/43/93



Плоский угол позволяет:

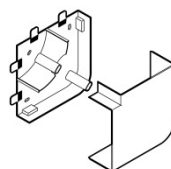
- выполнить соединение без углового распила профилей
- сохранить заявленную степень защиты
- сохранить разделение разных типов кабелей
- улучшить внешний вид, скрыв место соединения

Углы не регулируются (неизменяемый угол 90°)

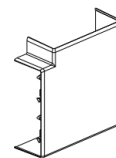
Защелкивается на профиле

Цвет белый

2 типа плоских углов:



(1)

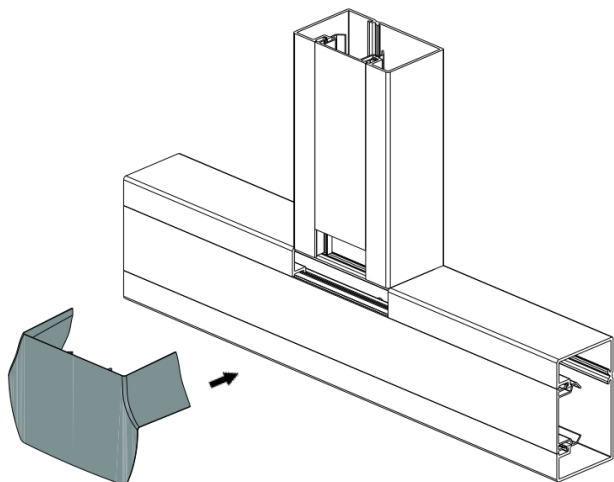


(2)

| Плоский угол с основанием (1) | Габариты профиля | Кол-во штук в упаковке |
|--------------------------------|------------------|------------------------|
| 6 380 23 | 85x50 | 10 |
| 6 380 43 | 130x50 | 4 |
| 6 380 93 | 160x50 | 2 |
| Плоский угол без основания (2) | Габариты профиля | Кол-во штук в упаковке |
| 6 380 13 | 100x50 | 16 |

2. АКСЕССУАРЫ (продолжение)

2.4. Т-образный отвод кат. № 6 380 24/34/44/94



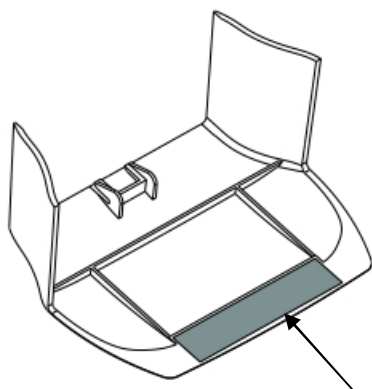
Т-образный отвод позволяет:

- сохранить заявленную степень защиты
 - улучшить внешний вид места соединения
- Защелкивается на профиле

Цвет белый

| Т-образный отвод | Габариты профиля | Кол-во штук в упаковке |
|------------------|------------------|------------------------|
| 6 380 24 | 85x50 | 5 |
| 6 380 34 | 100x50 | 5 |
| 6 380 44 | 130x50 | 5 |
| 6 380 94 | 160x50 | 5 |

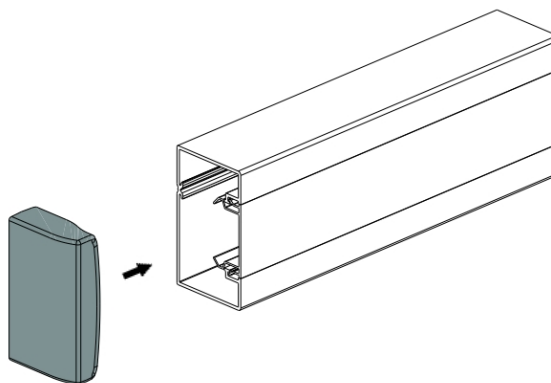
Т-образный отвод с клейкой основой для профилей шириной 130 и 160 мм



Закрепить отвод с клейкой основой на профиле

2. АКСЕССУАРЫ (продолжение)

2.5. Торцевая заглушка кат. № 6 380 25/35/45/95

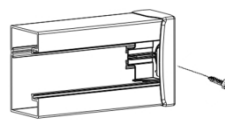


Позволяет закрыть торец профиля и:

- сохранить заявленную степень защиты
- улучшить внешний вид, закрыв место распила профиля
- устанавливается с правой или левой стороны профиля

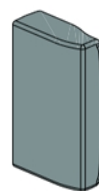
Цвет белый

Заглушка вставляется в пазы профиля и при необходимости крепится винтами

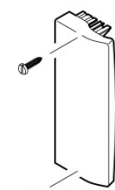


Фиксация винтами изнутри профиля. Винты не поставляются с заглушками 1-го типа (1)

2 типа заглушек:



(1)

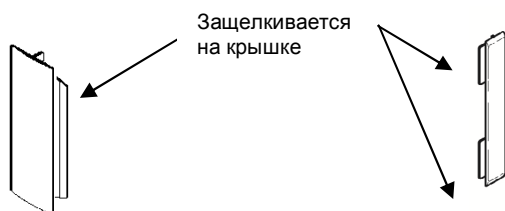


(2)

| Торцевая заглушка без винтов (1) | Габариты профиля | Кол-во штук в упаковке |
|----------------------------------|------------------|------------------------|
| 6 380 25 | 85x50 | 10 |
| 6 380 35 | 100x50 | 10 |
| 6 380 45 | 130x50 | 10 |
| Торцевая заглушка с винтами (2) | Габариты профиля | Кол-во штук в упаковке |
| 6 380 95 | 160x50 | 5 |

2. АКСЕССУАРЫ (продолжение)

2.6 Накладка на стык крышек кат. № 6 380 01/85



позволяет:

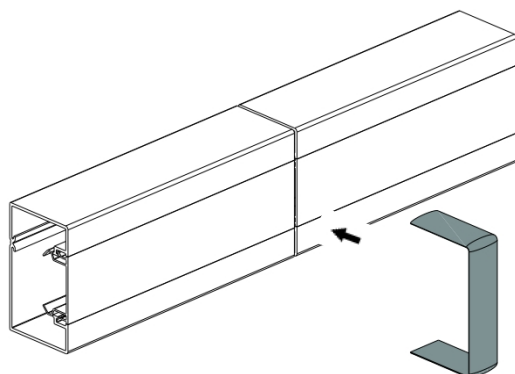
- соединить стык в стык две крышки кабельных каналов
 - сохранить заявленную степень защиты
 - улучшить внешний вид, скрыв место распила крышек
- Защелкивается на крышке

Цвет белый

| Накладка на стык крышки | Размер крышки | Кол-во штук в упаковке |
|-------------------------|---------------|------------------------|
| 6 380 01 | 75 мм | 10 |
| 6 380 85 | 110 мм | 10 |

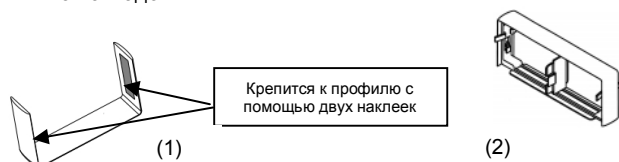
2.7 Накладка на стык профилей кат. № 6 380 26/36/46/96

позволяет:



- соединить стык в стык две крышки/профиля кабельных каналов
 - сохранить заявленную степень защиты
 - улучшить внешний вид, скрыв место распила крышек/профилей
- Крепится к профилю с помощью двух наклеек.
Цвет белый

2 типа накладок:

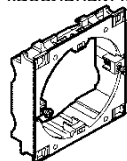


| Накладка (1) | Габариты профиля | Кол-во штук в упаковке |
|--------------|------------------|------------------------|
| 6 380 26 | 85x50 | 10 |
| 6 380 36 | 100x50 | 10 |
| 6 380 46 | 130x50 | 10 |
| Накладка (2) | Габариты профиля | Кол-во штук в упаковке |
| 6 380 96 | 160x50 | 10 |

3. СУППОРТЫ

3.1 Универсальный суппорт кат. № 6 117 88

3.1.1 Используется для монтажа любых одноместных ЭУИ с межвинтовым расстоянием 60 мм (Etika, Valena и т.п.) в кабельный канал с крышкой 75 мм

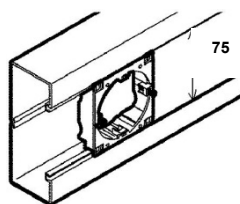


Устанавливается с рамкой

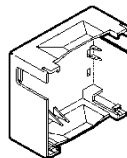
Рамки могут располагаться стык в стык, также возможно использование с многоместными рамками.

Цвет серый

Количество штук в упаковке: 5



3.1.2 Одноместная изоляционная коробка для ЭУИ с межвинтовым расстоянием 60 мм, кат. № 6 117 89



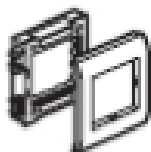
Позволяет изолировать ЭУИ, соединяется с суппортом кат. № 6 117 88

Цвет серый

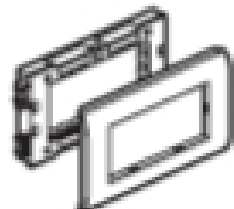
Количество штук в упаковке: 5

3. СУППОРТЫ (продолжение)

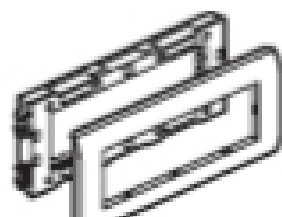
3.2. Суппорты кат. № 6 380 02/03/04



Кат. № 6 380 02



Кат. № 6 380 03



Кат. № 6 380 04

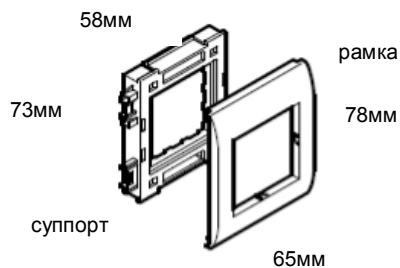
Суппорты поставляются в комплекте с белыми рамками.
Цвет белый

Позволяют:

- монтировать 2/4/6-модульные электроустановочные изделия 45x45 в кабельные каналы с крышкой 75 мм,
- монтировать 2-модульные электроустановочные изделия 45x45 горизонтально или вертикально с использованием суппорта кат. № 6 380 02 (или только горизонтально при использовании других суппортов).

| Кат. № | Кол-во модулей | Кол-во штук в упаковке |
|----------|----------------|------------------------|
| 6 380 02 | 2 | 10 |
| 6 380 03 | 4 | 5 |
| 6 380 04 | 6 | 5 |

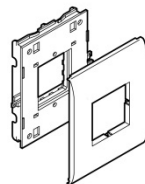
Размеры:



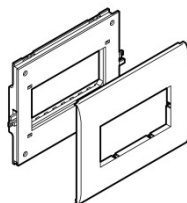
| | 2 мод. 6 380 02 | 4 мод. 6 380 03 | 6 мод. 6 380 04 |
|------------------|--------------------|--------------------|--------------------|
| Суппорт ШxB (мм) | 58x73 | 123x73 | 168x73 |
| Рамка ШxB (мм) | 65x78 | 130x78 | 175x78 |

4. СУППОРТЫ (продолжение)

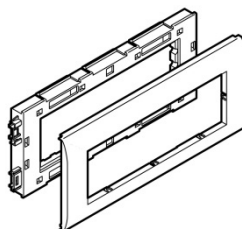
4.2 Суппорты кат. № 6 380 86/87/88



Кат. № 6 380 86



Кат. № 6 380 87



Кат. № 6 380 88

Суппорты поставляются в комплекте с белыми рамками.

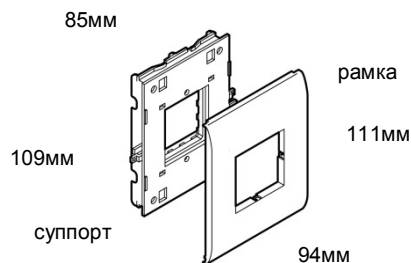
Цвет белый

Позволяют:

- монтировать 2/4/6-модульные электроустановочные изделия 45x45 в кабельные каналы с крышкой 110 мм,
- монтировать 2-модульные электроустановочные изделия 45x45 горизонтально или вертикально с использованием суппорта кат. № 6 380 86 (или только горизонтально при использовании других суппортов).

| Кат. № | Кол-во модулей | Кол-во штук в упаковке |
|----------|----------------|------------------------|
| 6 380 86 | 2 | 5 |
| 6 380 87 | 4 | 5 |
| 6 380 88 | 6 | 5 |

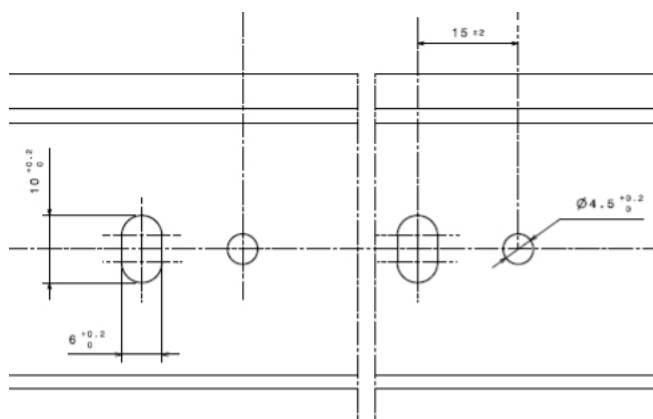
Размеры:



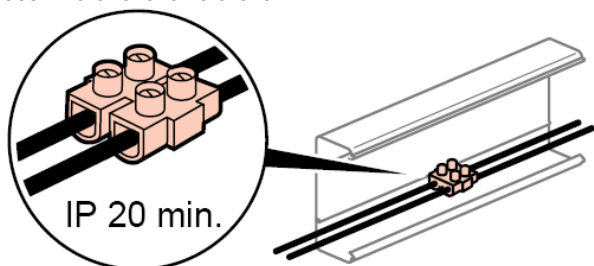
| | 2 мод. 6 380 86 | 4 мод. 6 380 87 | 6 мод. 6 380 88 |
|------------------|--------------------|--------------------|--------------------|
| Суппорт ШxB (мм) | 85x109 | 130x109 | 175x109 |
| Рамка ШxB (мм) | 94x111 | 139x111 | 184x111 |

5. ТЕХНИЧЕСКИЕ ХАРАКТЕРИСТИКИ (продолжение)

Размер отверстий в основании профиля:



В основании профиля выполнены овальные отверстия, обеспечивающие возможность окончательной регулировки положения кабельного канала на стене.



При выполнении соединений проводников внутри кабельных каналов используйте клеммники "domino" в целях обеспечения минимальной степени защиты IP 20.

Вместимость кабельных каналов METRA:

| Профиль | Сечение мм ² | Вместимость | Макс. диаметр | 3x1,5 мм ² | 3x2,5 мм ² | UTP & FTP кат.6 |
|---------------------------|-------------------------|-------------------|---------------|-----------------------|-----------------------|-----------------|
| 85x50 Кат. № 6 380 80 | 3585 | Макс. | 40 | 39 | 29 | 146 |
| | | С розетками | | | | |
| | | С розетками RJ 45 | | | | |
| 100x50 Кат. № 6 380 81 | 4224 | Макс. | 40 | 47 | 33 | 172 |
| | | С розетками | | | | |
| | | С розетками RJ 45 | | | | |
| 130x50 Кат. № 6 380 82 | 5565 | Макс. | 40 | 62 | 43 | 228 |
| | | С розетками | | | | |
| | | С розетками RJ 45 | | | | |
| 160x50 Кат. № 6 380 83 | 6860 | Макс. | 40 | 75 | 51 | 281 |
| | | С розетками | | | | |
| | | С розетками RJ 45 | | | | |

5. ТЕХНИЧЕСКИЕ ХАРАКТЕРИСТИКИ (продолжение)

Характеристики кабельных каналов в соответствии с требованиями стандарта EN 50085-2-1 *

| | |
|--|---------------------------------------|
| 6.2 Стойкость к ударам при монтаже и эксплуатации | 2,0 Дж |
| 6.3 Минимальная температура при хранении и транспортировке | - 25 °С |
| 6.3 Минимальная температура при монтаже и эксплуатации | - 5 °С |
| 6.3 Максимальная температура при эксплуатации | + 60 °С |
| 6.4 Стойкость к распространению горения | Не распространяет горение |
| 6.5 Электрическая непрерывность | Нет |
| 6.6 Электроизоляционная характеристика | Диэлектрик |
| 6.7 Степень защиты от проникновения твердых предметов и воды | IP40 |
| 6.9 Способ открывания | С использованием инструмента |
| 6.101 Способ монтажа | Настенный монтаж Потолочный монтаж |
| 6.102 Назначение | Тип 1 |
| Номинальное напряжение | 500 В |
| Степень защиты от механических ударов | IK 07 |

Состав систем кабельных каналов (одна система на линию) по стандарту EN 50085-2-1:

| Профиль | Кабельные каналы | | Торцевая заглушка |
|----------------------|------------------|----------------------------|-------------------|
| | Кат. № | Сечение (мм ²) | |
| 85x50 универсальный | 6 380 80 | 3585 | 6 380 25 |
| 100x50 универсальный | 6 380 81 | 4224 | 6 380 35 |
| 130x50 универсальный | 6 380 82 | 5565 | 6 380 45 |
| 160x50 универсальный | 6 380 83 | 6860 | 6 380 95 |

* дополнительная информация предоставляется по запросу

6. ИСПОЛЬЗУЕМЫЕ МАТЕРИАЛЫ

Профили / крышки / перегородки => ПВХ, соответствует Директиве RoHS*¹
Аксессуары => АБС-пластик, соответствует Директиве RoHS*

*¹ RoHS:

Ограничение использование некоторых опасных веществ в электрическом и электронном оборудовании (EEE).