

Руководство
по эксплуатации

Redbo

ПИЛА АЛМАЗНАЯ ЭЛЕКТРИЧЕСКАЯ

TS-115/1600



Внимание! В целях Вашей безопасности, перед использованием алмазной пилы, прочтите и ознакомьтесь с руководством по эксплуатации, а также сохраните данное руководство и используйте в качестве справочного материала.

Уважаемый покупатель!

Компания **REDBO** выражает Вам признательность за приобретение алмазной пилы электрической. Продукция под торговой маркой **REDBO** постоянно совершенствуется и улучшается.

При покупке пилы проверяйте комплектацию согласно пункту 3 руководства по эксплуатации. Обратите внимание, что для гарантийного обслуживания необходим правильно заполненный гарантийный талон с указанной датой продажи, подписью продавца и печатью магазина, серийным номером и моделью пилы.

Перед началом работ внимательно изучите руководство по эксплуатации. В процессе эксплуатации соблюдайте требования настоящего руководства, чтобы обеспечить оптимальное функционирование пилы и продлить срок ее службы. Сохраните настоящее руководство и сделайте его доступным другим пользователям.

Техническое обслуживание и ремонт, должны производиться только квалифицированным персоналом в специализированных сервисных центрах.

Алмазная пила может иметь некоторые отличия от настоящего руководства, связанные с изменением конструкции, не влияющие на условия ее монтажа и эксплуатации.

1. Основные сведения об изделии

1.1 Пила алмазная электрическая (далее по тексту - пила) предназначена для резки камня, мрамора и керамической плитки и т.п..

1.2 Двигатель пилы с двойной изоляцией обеспечивает максимальную защиту при работе от сети переменного тока и не требует применения заземления. Использование пилы по назначению предполагает соблюдение инструкций по эксплуатации, а также необходимому техническому обслуживанию.

1.3 Транспортировка пилы производится в закрытых транспортных средствах в соответствии с правилами перевозки грузов, действующих на транспорте данного вида.

1.4 Пила предназначена для работы в условиях умеренного климата при температуре от -5 до +40 °С и относительной влажности воздуха не более 80%.

2. Технические характеристики

2.1 Основные технические характеристики представлены в таблице:

	TS-115/1600
Напряжение, В/Частота, Гц	220/50 ±10%
Потребляемая мощность, Вт	1600
Число оборотов, об/мин	13000
Резьба на шпинделе	M6
Размеры пильного диска, мм	115x20
Макс. глубина пропила, мм	34
Двигатель	коллекторный
Вес (нетто), кг	3.75
Размеры (в упаковке), мм	230x220x185

3. Комплектация

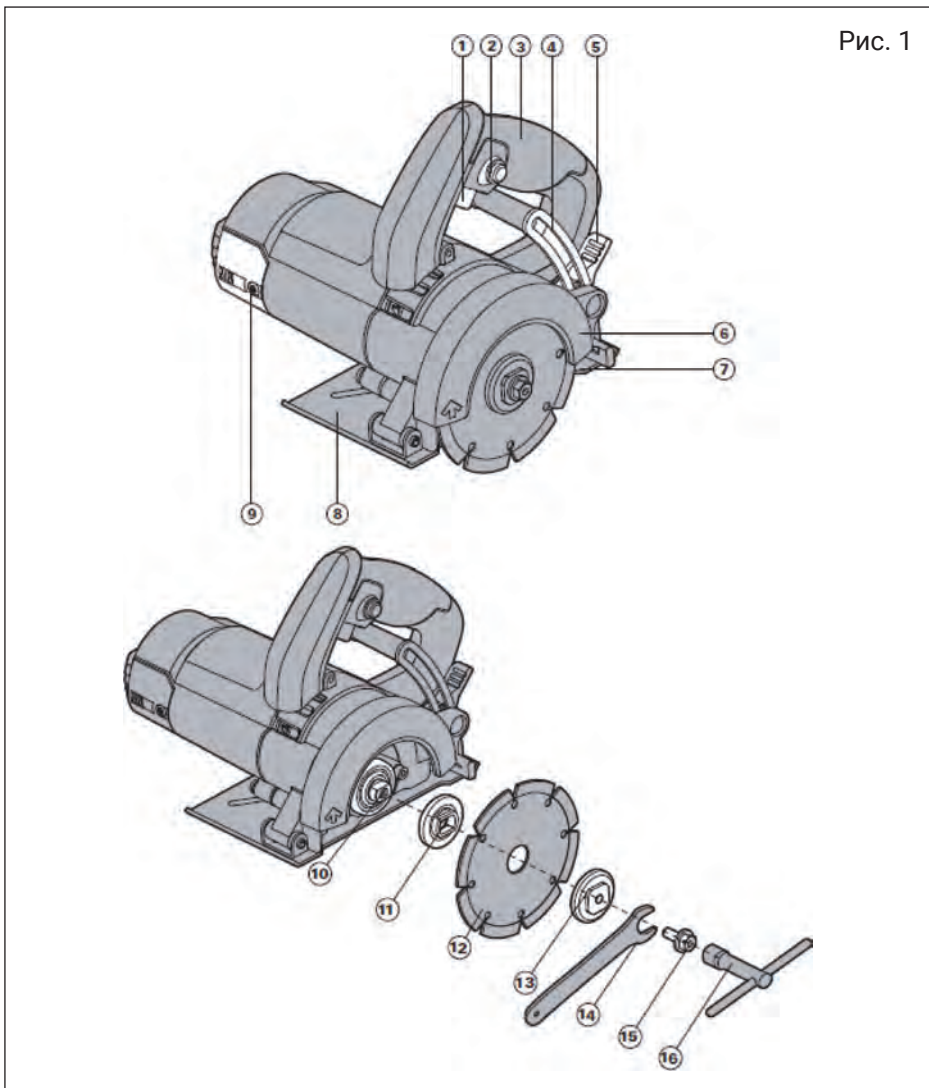
3.1 Комплектация в которой пила поставляется в продажу*:

Модель:	TS-115/1600
Пила алмазная	1
Ключ накидной	1
Ключ рожковый	1
Комплект графитовых щеток(2шт.)	1
Диск алмазный	1
Руководство по эксплуатации	1

* в зависимости от поставки комплектация может изменяться.

4. Общий вид и устройство пилы.

4.1 Основные функции и внешний вид пилы представлены на рис. 1



1. выключатель; 2. кнопка защиты от случайного пуска; 3. рукоятка; 4. шкала регулировки глубины пропила; 5. регулировка глубины пропила; 6. защитный кожух; 7. задняя часть основания; 8. основание; 9. крышка быстрой смены угольных щеток; 10. шпindel; 11. внутренний фланец; 12. алмазный диск, 13. внешний фланец рабочего вала; 14. ключ рожковый; 15. винт фиксации диска; 16. ключ накидной.

4.2 Пила состоит из коллекторного двигателя в пластиковом корпусе, основной прорезиненой рукояткой (рис. 1, поз. 3) с выключателем (рис. 1, поз. 1) и кнопкой защиты от случайного пуска (рис. 1, поз. 2). Под защитным кожухом (рис. 1, поз. 6) расположен рабочий вал с алмазным диском (рис. 1, поз. 12). Основание (рис. 1, поз. 8) пилы возможно регулировать по высоте (глубина пропила) с помощью регулировки (рис. 1, поз. 5).

5. Использование пилы

5.1 Подготовка инструмента к использованию

Перед началом работы, при отключённой от сети пиле необходимо проверить:

- надёжность крепления деталей корпуса двигателя, направляющей плиты и отсутствие их повреждений, затяжку всех резьбовых соединений, исправность редуктора (вращение диска от руки без заеданий);
- работу кнопки защиты от случайного пуска (рис. 1, поз. 2);
- исправность шнура питания и штепсельной вилки;
- чистоту и хорошее освещение рабочего места.

После транспортировки пилы в зимних условиях, при необходимости её включения в помещении, следует выдержать инструмент при комнатной температуре не менее 2-х часов до полного высыхания влаги.

Пила рассчитана на повторно-кратковременный режим работы с периодом времени: работа/перерыв - 15 мин/5мин.

5.2 Установка и замена алмазного диска (рис. 1).

Внимание! Все операции по сборке, замене диска и регулировке производить только при отключённой от сети пиле.

Для установки (замены) алмазного диска необходимо:

- заблокировать рабочий вал;
- открутить накидным ключом (входит в комплект поставки) винт крепления диска (рис. 1, поз. 15), снять внешний фланец (рис. 1, поз. 13);
- снять пильный диск (при замене);
- очистить внутренний и внешний фланцы;
- установить на рабочий вал алмазный диск (рис. 1, поз. 12), для предстоящей работы;

Внимание! Направление вращения диска (указано на диске), должно совпадать с направлением вращения шпинделя (указано на защитном кожухе (рис. 1. поз. 6)).

- установить внешний фланец и, удерживая его рожковым ключом (рис. 1, поз. 14), затянуть винт крепления алмазного диска (рис. 1, поз. 15);
- опробовать работу пилу на холостом ходу.

При повышенной вибрации необходимо заменить диск.

5.3 Перед началом работы необходимо:

- надёжно закрепить обрабатываемую заготовку, используя зажимные

устройства, струбцины или тиски;

- убедиться, что при работе не будет повреждена опорная поверхность.

5.4 Регулировка глубины пиления

Для регулировки глубины пиления, необходимо:

- Ослабить фиксатор регулировки глубины пиления (рис. 1, поз. 5);
- установить необходимое значение;
- зафиксировать это положение с помощью фиксатора регулировки глубины пиления (рис. 1, поз. 5).

Внимание! Для продуктивной работы и получения качественного пропила, глубину следует устанавливать, чтобы диск выступал из распиливаемого материала не более чем на высоту алмазной кромки.

5.5 При работе с пилой необходимо соблюдать следующие правила:

- использовать индивидуальные защитные средства: работать в спец-одежде, перчатках и защитных очках;
- включать электродвигатель, держа инструмент в руках так, чтобы диск не соприкасался с обрабатываемой поверхностью, что предотвратит машину от сильного толчка;
- пользоваться только исправным рабочим инструментом;
- включать пилу в сеть только перед началом работы;
- принимать активные меры к удалению пыли из зоны резания;
- не допускать натягивания, перекручивания и попадания под ноги или под различные предметы шнура питания;
- отключать пилу от сети штепсельной вилкой: при замене диска, при переносе с одного места на другое, во время перерыва, по окончании работы;
- при выполнении пыльных работ, следите за нагревом машины, во избежание её перегрузки;
- отключать пилу выключателем при внезапной остановке (исчезновение напряжения в сети, заклинивание диска, перегреве и перегрузке двигателя);
- использовать противошумные наушники.

5.6 Дополнительные указания мер безопасности

Внимание! При эксплуатации дисковой пилы ЗАПРЕЩАЕТСЯ:

- использовать в помещениях с высоким содержанием в воздухе паров кислот, воды или легковоспламеняющихся газов;
- работать вблизи легковоспламеняющихся и горючих жидкостей или материалов;
- работать на открытой площадке во время снегопада или дождя;
- использовать пилу при искрении щёток на коллекторе якоря, сопровождающимся появлением кругового огня на его поверхности;
- использовать при появлении дыма или запаха, характерного для горячей изоляции;

- работать инструментом при появлении повышенного шума, стука или вибрации.

6. Срок службы и хранения

6.1 Срок службы пилы 4 года.

6.2 Хранить пилу до начала эксплуатации необходимо законсервированной в упаковке изготовителя в складских помещениях при температуре окружающей среды от 5 до +40 °С.

6.3 Указанный срок службы действителен при соблюдении требований руководства по эксплуатации.

6.4 При полной выработке ресурса пилу необходимо утилизировать с соблюдением всех норм и правил. Для этого необходимо обратиться в специализированную компанию, которая, соблюдает все законодательные требования и занимается профессиональной утилизацией электрооборудования.

7. Гарантия изготовителя

7.1 Гарантийный срок эксплуатации пилы - 24 календарных месяца со дня продажи.

7.2 В случае выхода пилы из строя в течение гарантийного срока эксплуатации по вине изготовителя, владелец имеет право на бесплатный гарантийный ремонт, при соблюдении следующих условий:

- отсутствие механических повреждений;
- отсутствие признаков нарушения требований руководства по эксплуатации;
- наличие правильно заполненного гарантийного талона, где серийный номер пилы соответствует серийному номеру в гарантийном талоне;
- отсутствие следов неквалифицированного ремонта.

Удовлетворение претензий потребителя с недостатками по вине изготовителя производится в соответствии с законом РФ «О защите прав потребителей».

7.3 Безвозмездный ремонт или замена пилы в течение гарантийного срока эксплуатации производится при условии соблюдения потребителем правил эксплуатации и технического обслуживания, хранения и транспортировки.

7.4 При обнаружении Покупателем каких-либо неисправностей пилы, в течение срока, указанного в п. 6.1 он должен проинформировать об этом Продавца и предоставить пилу Продавцу для проверки. Максимальный срок проверки - в соответствии с законом РФ «О защите прав потребителей». В случае обоснованности претензий Продавец обязуется за свой

счёт осуществить ремонт пилы или ее замену. Транспортировка пилы для экспертизы, гарантийного ремонта или замены производится за счёт Покупателя.

7.5 В том случае, если неисправность пилы вызвана нарушением условий его эксплуатации или Покупателем нарушены условия, предусмотренные п. 6.3, Продавец с согласия покупателя вправе осуществить ремонт пилы за отдельную плату.

7.6 На продавца не могут быть возложены иные, не предусмотренные настоящим руководством, обязательства.

7.7 Гарантия не распространяется на:

- любые поломки, связанные с форс-мажорными обстоятельствами;
- пила, так же, как и все электрические устройства, нуждается в должном техническом обслуживании. Гарантией не покрывается ремонт, потребность в котором возникает вследствие нормального износа, сокращающего срок службы таких частей инструмента, как присоединительные контакты, провода, щетки и т.п.;

- естественный износ (полная выработка ресурса, сильное внешнее и/или внутреннее загрязнение);

- оборудование и его части, выход из строя которых стал следствием неправильной установки, несанкционированной модификации, неправильного применения, нарушение правил обслуживания или хранения.

- неисправности, возникшие в результате перегрузки пилы, повлекшие выход из строя электродвигателя или других узлов и деталей. К безусловным признакам перегрузки инструмента относятся: одновременный выход из строя (сгорание) обмоток якоря и статора, появление цвета побежалости, деформация или оплавление деталей и узлов пилы потемнение или обугливание изоляции проводов двигателя под действием высокой температуры.

- быстро изнашиваемые части (резиновые уплотнения, сальники и т.п.);