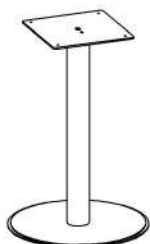
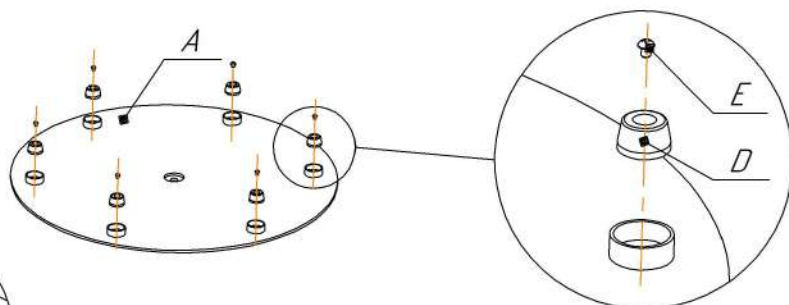


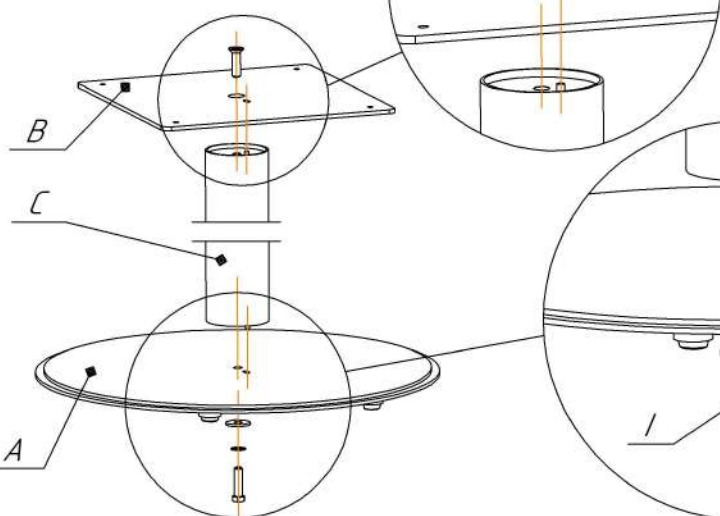
Общий вид изделия



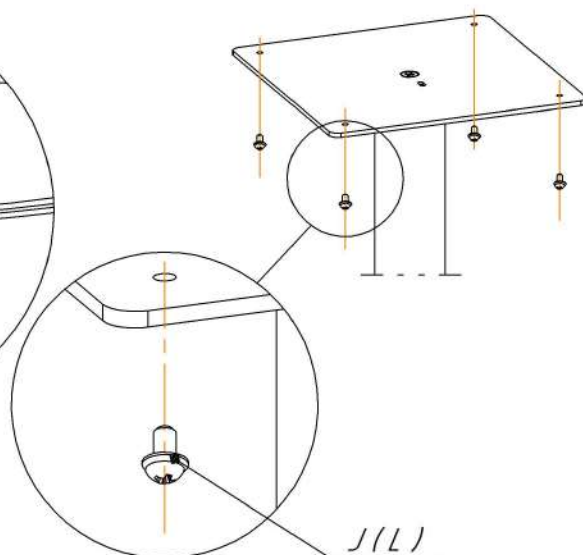
1 ШАГ



2 ШАГ



3 ШАГ



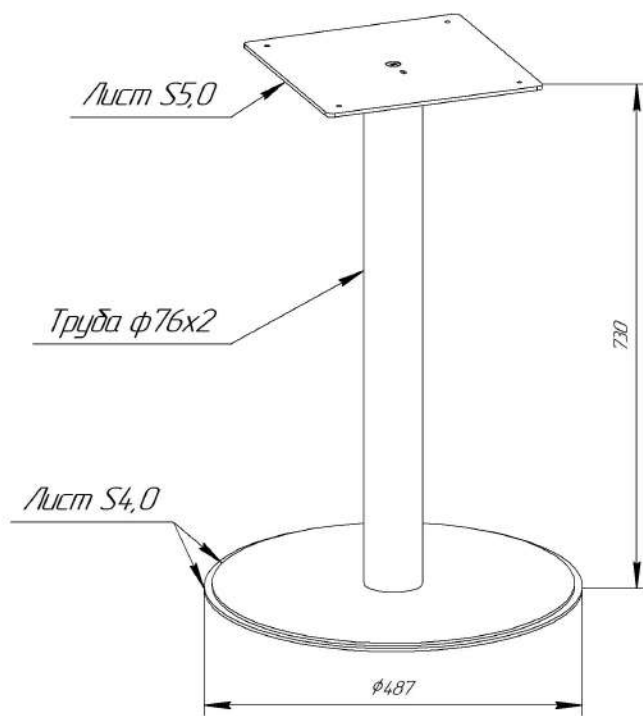
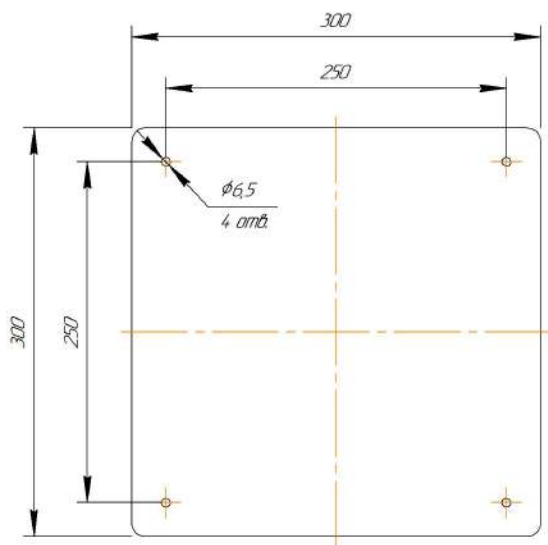
Ax1 шт.	Cx1 шт.	Dx6 шт.	Fx1 шт.					
				Для изделий с футоркой исп. дет. поз. J. Для изделий без футорки исп. дет. поз. L.				
Bx1 шт.		Eх6 шт.	Gx1 шт.	Hx1 шт.	Ix1 шт.	Jx4 шт.	Kx1 шт.	Lx1 шт.
		M4x5	M10x35	φ10 (увелич.)	φ10 (гровер)	M6x16	№6 (6-гран.)	4,2x19 с п/ш ОКС.

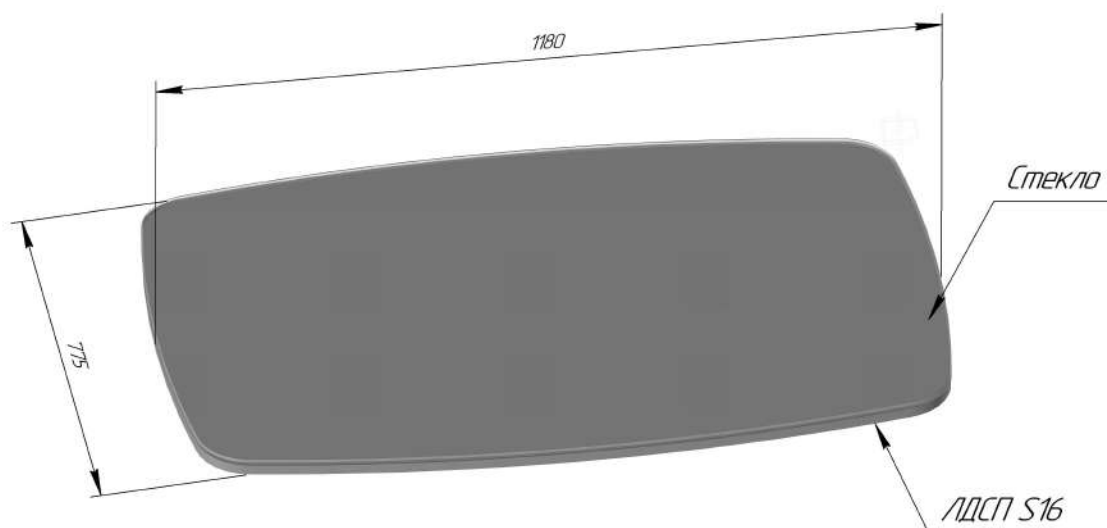
ВНИМАНИЕ!

- * эксплуатация изделия возможна после установки и затяжки всего крепежа;
- * периодически (не реже 1 раза в месяц) производить подтяжку всех резьбовых соединений (винты, шурупы, стяжки и т.д.).
- * допускается использование столешниц толщиной не менее 20,0 мм.

Максимальная распределенная статическая нагрузка - 50 кг

ОСНОВАНИЕ ДЛЯ СТОЛА ШНТ-ТУ43





*ВНИМАНИЕ! Данные по размерам носят информационный характер.
Пожалуйста, уточняйте размеры, если планируете участвовать в тендере!