

DHI-ASR1100B/DHI-ASR1100B-D

RFID считыватель



- Поддержка RS-485
- 13.56МГц(Mifare)
- 125кГц(Em-marine)
- Функция Watch dog
- Накладной способ монтажа
- Класс защиты IP67



Характеристики

RFID считыватель

Модель	ASR1100B	ASR1100B-D
--------	----------	------------

Система

Процессор	8 Бит
-----------	-------

Считыватель

Формат	13.56МГц	125кГц
--------	----------	--------

Дистанция считывания	6 - 8см
----------------------	---------

Время считывания	Менее 0.1с
------------------	------------

Датчики

Тампер антикражи	Есть
------------------	------

Интерфейсы подключения

Панель	RS485	RS485
--------	-------	-------

Электропитание

Питание	DC 9 - 15В
---------	------------

Условия эксплуатации

Температура	-30 ~ +60°C
-------------	-------------

Относительная влажность	менее 95%
-------------------------	-----------

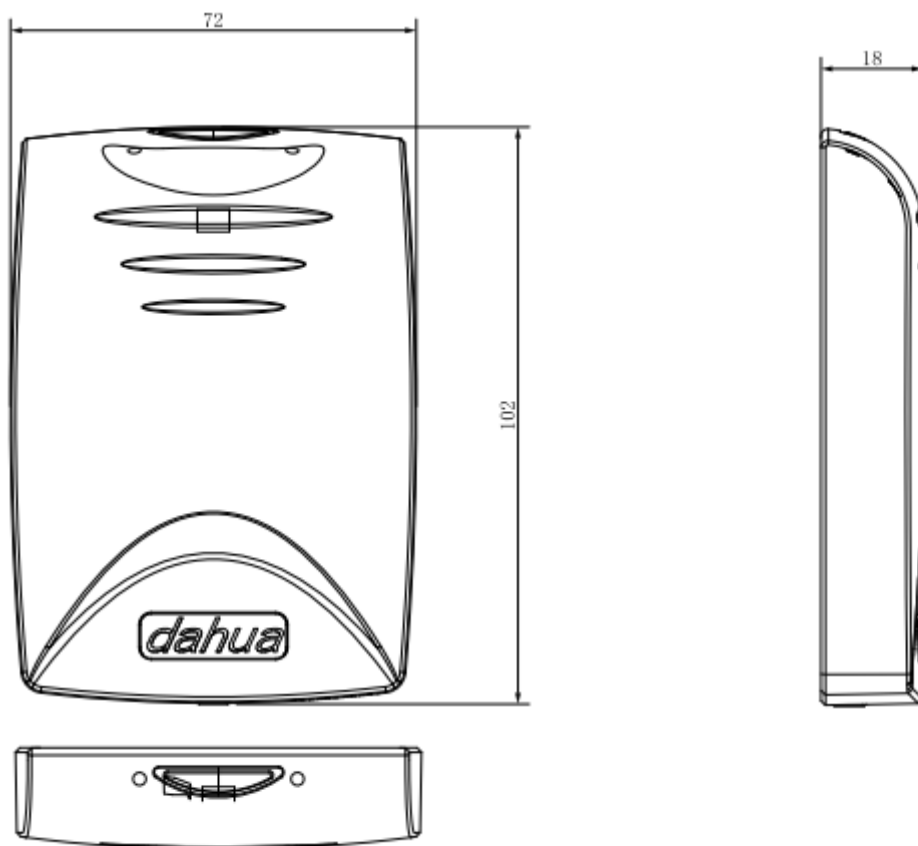
Общие данные

Класс защиты	IP67
--------------	------

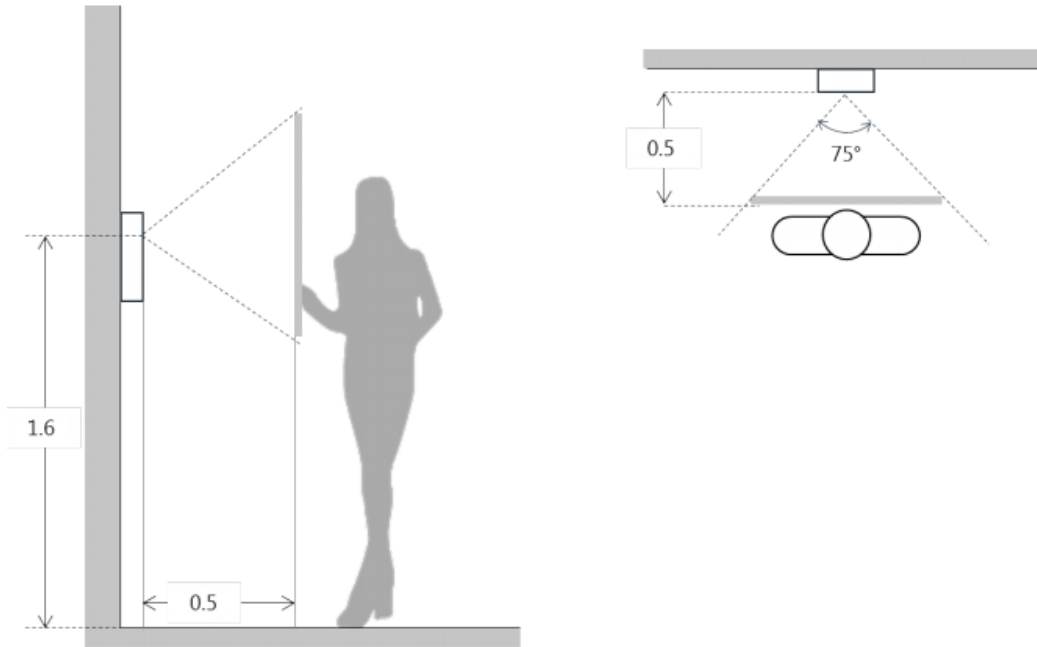
Размеры	72мм × 102мм × 18мм
---------	---------------------

Вес	0.2кг
-----	-------

Размеры(мм)



Просматриваемая область(м)



Подключение

