

SC-T5100 Series / SC-T3100 Series
SC-T5100N Series / SC-T3100N Series

PL Podręcznik konfiguracji i instalacji


CS Instalační příručka


HU Üzembe helyezési útmutató

RU Руководство по установке


UK Посібник зі встановлення


KK Орнату нұсқаулығы

| | | | | |
|--|----|---------------|----|--------------|
|  9 | PL | Montaż | UK | Збирання |
| | CS | Montáž | KK | Жинау |
| | HU | Összeszerelés | | |
| | RU | Монтаж | | |

| | | | | |
|---|----|-------------------------------|----|---------------------------------|
|  14 | PL | Zdejmowanie części ochronnych | UK | Знімання захисних елементів |
| | CS | Demontáž ochranných částí | KK | Қорғағыш бөлшектерді алу |
| | HU | A védőelemek eltávolítása | | |
| | RU | Снятие защиты | | |

| | | | | |
|---|----|------------------------------|----|-----------------------------|
|  17 | PL | Pierwsze napełnienie tuszem | UK | Початкова заправка чорнилом |
| | CS | Počáteční naplnění inkoustem | KK | Бастапқы сия толтыру |
| | HU | Kezdeti tintafeltöltés | | |
| | RU | Первичная прокачка чернил | | |

| | | | | |
|---|----|-----------------------------|----|---|
|  23 | PL | Instalowanie oprogramowania | UK | Установлення програмного забезпечення |
| | CS | Instalace softwaru | KK | Бағдарламалық жасақтаманы орнату |
| | HU | A szoftver telepítése | | |
| | RU | Установка ПО | | |

| | | | | |
|---|----|-------------------------------------|----|-----------------------------------|
|  27 | PL | Przeglądanie podręcznika online | UK | Перегляд інтерактивного посібника |
| | CS | Prohlížení online průvodců | KK | Онлайн нұсқаулықты қарау |
| | HU | Az online útmutatók megtekintése | | |
| | RU | Просмотр интерактивного руководства | | |

Ważne instrukcje bezpieczeństwa

Przed skonfigurowaniem drukarki należy zapoznać się ze wszystkimi poniższymi instrukcjami. Należy także przestrzegać wszystkich ostrzeżeń i instrukcji zamieszczonych na drukarce. Przed rozpoczęciem korzystania z drukarki należy się upewnić, że przeczytano instrukcje bezpieczeństwa w Przewodniku użytkownika (instrukcja online).





Ostrzeżenie

- Nie należy zasłaniać otworów wentylacyjnych w produkcie.

Ostrożnie

- Nie należy instalować ani przechowywać drukarki w niestabilnym miejscu lub w miejscu narażonym na wibracje ze strony innych urządzeń.
- Nie należy instalować drukarki w miejscach narażonych na działanie tłustego dymu i kurz, ani w miejscach wystawionych na wilgotność, lub w których może łatwo ulec zmoczeniu.
- Przechodząc produkt, należy uważać, aby nie przechylić go bardziej niż o 10 stopni do przodu, do tyłu, w lewo lub w prawo.
- Ze względu na ciężar produktu nie powinna go przenosić jedna osoba.
- Przed złożeniem produktu należy pamiętać o uprzątnięciu z obszaru montażu wszelkich arkuszy opakowania, materiałów opakowaniowych i załączonych elementów.
- Produkt należy podnosić zachowując prawidłową postawę.
- Podnosząc produkt, należy go trzymać w miejscach wskazanych w podręczniku.
- Przed umieszczeniem produktu na stojaku z kółkami należy pamiętać o zablokowaniu kółek, aby nie doprowadzić do przesunięcia się stojaka.
- Nie należy podejmować prób przesuwania stojaka z zablokowanymi kółkami.
- Przemieszczając drukarkę umieszczoną na stojaku, należy unikać miejsc ze schodami lub miejsc o nierównej powierzchni.

Znaczenie symboli

| | |
|---|--|
|  Ostrzeżenie | Nieprzebranie ostrzeżeń może skutkować poważnymi obrażeniami ciała. |
|  Ostrożnie | Nieprzebranie informacji zawartych w polu Ostrożnie może skutkować obrażeniami ciała. |
|  | Ważne: Nieprzebranie informacji zawartych w polu Ważne może skutkować uszkodzeniem produktu. |
|  | Uwaga: Uwagi zawierają przydatne informacje dodatkowe na temat działania niniejszego produktu. |

Prawa autorskie i znaki handlowe

EPSON®, EPSON EXCEED YOUR VISION, EXCEED YOUR VISION i ich loga to zarejestrowane znaki handlowe lub znaki handlowe firmy Seiko Epson Corporation.

Opis modeli produktu

Niektóre opisane w tym podręczniku modele mogą nie być dostępne w sprzedaży w danym kraju lub regionie.

Důležité bezpečnostní pokyny

Před nastavením tiskárny si přečtěte veškeré tyto pokyny. Dodržujte také všechna varování a pokyny vyznačené na tiskárně. Před použitím tiskárny je nutno si přečíst bezpečnostní pokyny v uživatelské příručce (online návod).





Varování

- Neblokujte ventilační otvory na výrobku.

Upozornění

- Neinstalujte a neskladujte tiskárnu na nestabilním místě nebo na místě vystaveném vibracím od jiného zařízení.
- Neinstalujte tiskárnu v místech vystavených masnému kouři a prachu nebo na místech vystavených vlhkosti nebo tam, kde by výrobek mohl snadno zvlhnout.
- Při přenášení nenaklánějte výrobek o více než 10 stupňů dopředu, dozadu, doleva nebo doprava.
- Jelikož výrobek je těžký, neměla by jej přenášet jedna osoba.
- Před montáží výrobku je nutno odstranit obalové desky, výplňový materiál a dodané předměty z oblasti instalace.
- Při zvedání výrobku je nutno zaujmout správný postoj.
- Při zvedání výrobku je nutno je zvedat na místech uvedených v návodu.
- Při umístění výrobek na podstavec s kolečky je nutno kolečka zajistit, než provedete jakoukoli činnost, aby se kolečka nemohla pohybovat.
- Nesnažte se pohybovat podstavcem, když jsou kolečka zablokována.
- Při posouvání tiskárny na podstavci se vyvarujte umístění se schody nebo nerovnou podlahou.

Význam symbolů

| | |
|---|---|
|  Varování | Respektujte varování, abyste předešli vážným zraněním. |
|  Upozornění | Respektujte upozornění, abyste předešli zraněním. |
|  | Důležité: Respektujte důležitá sdělení, abyste předešli poškození tohoto produktu. |
|  | Poznámka: Poznámky obsahují užitečné nebo doplňující informace ohledně provozu tohoto produktu. |

Autorská práva a ochranné známky

EPSON®, EPSON EXCEED YOUR VISION, EXCEED YOUR VISION a příslušné logotypy jsou registrované ochranné známky nebo ochranné známky společnosti Seiko Epson Corporation.

Popisy modelu výrobku

Některé modely uváděné v tomto návodu možná nebudou prodávány ve vaší zemi nebo oblasti.

Fontos biztonsági utasítások

A nyomtató beüzemelését megelőzően olvassa el az összes itt leírt utasítást. Ugyanakkor kövessen a nyomtatón feltüntetett minden figyelmeztetést és utasítást. A nyomtató használata előtt olvassa el az összes biztonsági utasítást a használati útmutatóban (online kezelési útmutató).





⚠ Figyelmeztetés

- ❑ Ne takarja el a termék szellőzőnyílásait.

⚠ Vigyázat

- ❑ Ne üzemelje be vagy tárolja a nyomtatót instabil helyen, vagy olyan helyen, ahol más berendezések rezgése hatással lehet rá.
- ❑ Ne üzemelje be a nyomtatót olyan helyeken, ahol olajos füst és por érheti, olyan helyeken, ahol pára érheti, illetve olyan helyeken, ahol könnyen nedves lehet.
- ❑ Amikor a terméket szállítja, ne döntse meg 10 fokot meghaladó szögben előre, hátra, balra vagy jobbra.
- ❑ Mivel a termék nehéz, tilos egyetlen embernek szállítania.
- ❑ A termék összeszerelése előtt távolítsa el minden csomagolólapot, csomagolóanyagot és mellékelt tárgyat az összeszerelési területről.
- ❑ A termék emelését megfelelő testtartásban végezze.
- ❑ A termék emelése során a terméket az útmutatóban megjelölt pontokon emelje.
- ❑ Amikor a terméket görgős (kerekes) állványra helyezi, a munka megkezdése előtt rögzítse a görgőket, hogy ne mozduljanak el.
- ❑ Ne próbálja meg az állványt mozgatni, ha a görgőket (kerekeket) rögzítették.
- ❑ Ha a nyomtatót az állványon mozgatja, kerülje a lépcsőket és az egyenetlen padlókat.

A szimbólumok jelentése

| | |
|--|---|
|  Figyelmeztetés | A komoly testi sérülések elkerülése érdekében a figyelmeztetéseket be kell tartani. |
|  Vigyázat | A komoly testi sérülések elkerülése érdekében a „Vigyázat” felirattal ellátott utasításokat be kell tartani. |
|  | Fontos: A termék sérülésének elkerülése érdekében a „Fontos” felirattal ellátott utasításokat be kell tartani. |
|  | Megjegyzés: A megjegyzések a termék üzemeltetésével kapcsolatos hasznos vagy kiegészítő információkat tartalmaznak. |

Szerzői jogok és védjegyek

Az EPSON®, EPSON EXCEED YOUR VISION, EXCEED YOUR VISION és a kapcsolódó emblémák a Seiko Epson Corporation bejegyzett védjegyei vagy védjegyei.

Termékmodellek leírásai

Előfordulhat, hogy a jelen útmutatóban leírt néhány modellt nem értékesítik az Ön országában vagy régiójában.

Важные инструкции по технике безопасности

Перед началом настройки принтера прочтите все инструкции в этом разделе. Строго соблюдайте все предупреждения и инструкции на принтере. Перед началом эксплуатации принтера прочтите инструкции по технике безопасности в руководстве пользователя (электронном руководстве).





⚠ Внимание

- ❑ Не закрывайте вентиляционные отверстия на изделии.

⚠ Предостережение

- ❑ Не устанавливайте и не храните принтер в неустойчивом положении и там, где на него могут воздействовать вибрации от другого оборудования.
- ❑ Не устанавливайте принтер в местах скопления масляных паров и пыли, а также во влажных местах и там, где принтер легко может намокнуть.
- ❑ При перемещении не наклоняйте изделие более чем на 10 градусов вперед, назад, влево или вправо.
- ❑ Изделие тяжелое, не переносите его в одиночку.
- ❑ Перед сборкой изделия уберите всю упаковку и другие принадлежности с места установки.
- ❑ Поднимая изделие, следите за осанкой.
- ❑ При поднятии изделия важно брать его за места, указанные в руководстве.
- ❑ Перед установкой изделия на подставку с колесиками убедитесь, что колесики зафиксированы и подставка не сдвинется.
- ❑ Не пытайтесь перемещать подставку с зафиксированными колесиками.
- ❑ При перемещении принтера на подставке избегайте лестниц и неровных полов.

Значение символов

| | |
|---|--|
|  Внимание | Необходимо внимательно следовать всем предупреждениям во избежание травм. |
|  Предостережение | Во избежание травм необходимо внимательно следовать всем предостережениям. |
|  | Важные инструкции. Важные инструкции необходимо соблюдать для предотвращения повреждений принтера. |
|  | Примечание. Примечания содержат полезную или дополнительную информацию о работе с устройством. |

Авторские права и товарные знаки

EPSON®, EPSON EXCEED YOUR VISION, EXCEED YOUR VISION и соответствующие логотипы являются зарегистрированными товарными знаками корпорации Seiko Epson Corporation.

Описаний моделей

Некоторые модели, описанные в этом руководстве, могут не продаваться в вашей стране или регионе.

Важливі правила техніки безпеки

Усі ці інструкції слід прочитати перед початком налаштування принтера. Також слід дотримуватися всіх попереджень та інструкцій, позначених на принтері. Перед початком експлуатації принтера прочитайте правила техніки безпеки в «Посібнику користувача» (онлайнний посібник).

⚠ Попередження

- ❑ Не закривайте вентиляційні отвори на виробі.

⚠ Застереження

- ❑ Не встановлюйте й не зберігайте принтер у нестійкому місці або в місці, де він зазнаватиме впливу вібрації від іншого обладнання.
- ❑ Не встановлюйте принтер у місцях, де він зазнаватиме впливу масляного диму, пилу або вологості, а також у місцях, де він може намокнути.
- ❑ Під час переміщення виробу не нахиляйте його більш ніж на 10 градусів уперед, назад, вліво або вправо.
- ❑ Оскільки виріб важкий, переносити його повинні кілька осіб.
- ❑ Перед початком збирання виробу приберіть із місця для встановлення пакувальні листи, пакувальні матеріали та складові комплекту поставки.
- ❑ Коли піднімаєте виріб, не кругліть спину.
- ❑ Коли піднімаєте виріб, тримайте принтер так, як зазначено в інструкції.
- ❑ Під час встановлення виробу на стійку, оснащену роликами (колесами), заблокуйте ролики, перш ніж виконувати роботу.
- ❑ Не намагайтеся пересунути стійку, якщо ролики (колеса) заблоковано.
- ❑ Під час переміщення принтера, розташованого на стійці, уникайте місць зі сходинками або ділянок із нерівностями підлоги.

Значення символів

| | | |
|--|-----------------------|--|
| | ⚠ Попередження | Щоб уникнути серйозних травм, слід дотримуватись попереджень. |
| | ⚠ Застереження | Щоб уникнути травм, слід дотримуватись застережень. |
| | ! | Важливе зауваження. Щоб уникнути пошкодження виробу, слід дотримуватися важливих зауважень. |
| | ✓ | Примітка. У примітках міститься корисна або додаткова інформація стосовно роботи із цим виробом. |

Авторські права та товарні знаки

EPSON®, EPSON EXCEED YOUR VISION, EXCEED YOUR VISION та їхні логотипи є зареєстрованими товарними знаками або товарними знаками компанії Seiko Epson Corporation.

Описи моделі продукту

Деякі моделі, опис яких наведено в цьому посібнику, можуть не продаватися в країні чи регіоні вашого перебування.

Маңызды қауіпсіздік нұсқаулары

Принтерді орнатпас бұрын, осы нұсқаулардың барлығын оқып шығыңыз. Сонымен қатар принтерде белгіленген барлық ескерту мен нұсқауды орындаңыз. Принтерді пайдаланбас бұрын, Пайдаланушы нұсқаулығындағы (онлайн нұсқаулық) қауіпсіздік нұсқауларын оқып шығыңыз.

⚠ Ескерту

- ❑ Өнімдегі ауа кіретін саңылауларды бөгеменіз.

⚠ Сақтық шаралары

- ❑ Принтерді тұрақсыз орынға немесе басқа жабдықтар әсер етіп дірілдеуі мүмкін болған орындарға орнатпаңыз немесе сақтамаңыз.
- ❑ Принтерді майлы түтінді және шаң-тозаңды орындарға немесе ылғалды не су тиюі мүмкін болған орындарға орнатпаңыз.
- ❑ Өнімді жылжыту кезінде алға, артқа, солға немесе оңға қарай 10 градустан артық еңкейтпеңіз.
- ❑ Өнім ауыр болғандықтан, оны бір адам тасымауы керек.
- ❑ Өнімді жинамас бұрын, орнатылатын орыннан қорап парақтарын, қорап материалдарын және бірге берілген заттарды алып тастаңыз.
- ❑ Өнімді көтергенде, денеңізді дұрыс ұстаңыз.
- ❑ Өнімді көтеру кезінде, нұсқаулықта көрсетілген орындардан ұстап көтеріңіз.
- ❑ Өнімді роликтері (доңғалақтары) бар тірекке орналастыру кезінде, олар жылжымауы үшін, жұмысты орындаудан бұрын роликтерді бекітіңіз.
- ❑ Роликтер (доңғалақтар) бекітілгенде, тіректі жылжытпаңыз.
- ❑ Принтерді тіректің үстіне қойып жылжыту кезінде, баспалдақтар немесе бұдыр еден үстімен жүрмеңіз.

Белгілер мағынасы

| | | |
|--|--------------------------|---|
| | ⚠ Ескерту | Ауыр дене жарақатын алмау үшін ескертулерге назар аудару қажет. |
| | ⚠ Сақтық шаралары | Дене жарақатының алдын алу үшін сақтық шаралары орындалуы тиіс. |
| | ! | Маңызды ақпарат: Осы өнімге келетін зақымның алдын алу үшін Маңызды ақпарат ескертпесіне мән берілуі керек. |
| | ✓ | Ескертпе: Ескертпелер осы өнімді пайдалану туралы пайдалы не қосымша ақпаратты қамтиды. |

Авторлық құқық және сауда белгілері

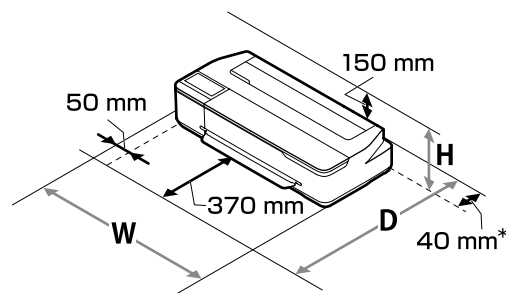
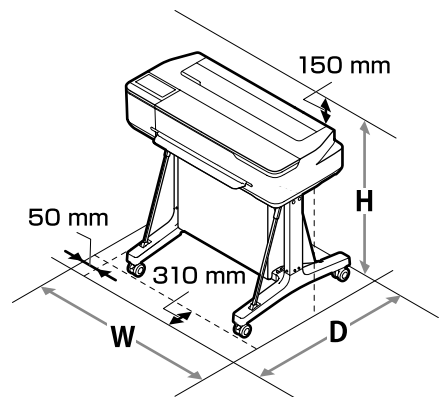
EPSON®, EPSON EXCEED YOUR VISION, EXCEED YOUR VISION және олардың логотиптері – Seiko Epson Corporation компаниясының тіркелген сауда белгілері немесе сауда белгілері.

Өнім моделінің сипаттамалары

Осы нұсқаулықта сипатталған кейбір модельдер сіз тұратын елде немесе аймақта сатылмауы мүмкін.

SC-T5100 Series / SC-T3100 Series

SC-T5100N Series / SC-T3100N Series



| | W | D | H |
|------------------|---------|---------|---------|
| SC-T5100 Series | 1318 mm | 1270 mm | 1063 mm |
| SC-T3100 Series | 1020 mm | 1270 mm | 1063 mm |
| SC-T5100N Series | 1318 mm | 915 mm | 380 mm |
| SC-T3100N Series | 1020 mm | 915 mm | 380 mm |

- * Z tyłu drukarki należy zachować odległość co najmniej 130 mm w celu możliwości wymiany pojemnika na zużyty tusz — druk bez marginesów.
- * Ze zadni části tiskárny budete potrebovat asi 130 mm nebo více pro výměnu odpadní nádoby pro tisk bez okrajů.
- * A keret nélküli karbantartóegység cseréjéhez a nyomtató hátuljánál 130 mm vagy több hely szükséges.
- * Оставьте позади принтера зазор как минимум 130 мм для замены емкости для отработанных чернил.
- * Для заміни службового блока для друку без полів із заднього боку принтера потрібно залишити проміжок принаймні 130 мм.
- * Қызмет көрсету қорабын ауыстыру үшін принтердің артқы жағынан кемінде 130 мм орын қалдыру керек.

Instrukcje dotyczące umieszczenia drukarki

- W celu konfiguracji drukarki należy zapewnić odpowiednią ilość miejsca, jak przedstawiono w tabeli.
- Wybrać płaskie i stabilne miejsce, które wytrzyma ciężar drukarki.
SC-T5100 Series: Ok. 46 kg
SC-T3100 Series: Ok. 38 kg
SC-T5100N Series: Ok. 33 kg
SC-T3100N Series: Ok. 27 kg

- Drukarke należy podłączyć do gniazda spełniającego wymagania dotyczące zasilania.
- Warunki do korzystania z drukarki:
Temperatura: od 10 do 35°C
Wilgotność: od 20 do 80%
Nawet jeśli powyższe warunki zostały spełnione, na poprawność drukowania mogą również wpływać warunki środowiskowe określone dla papieru. Szczegółowe informacje można znaleźć w instrukcjach dotyczących papieru. Aby zachować odpowiednią wilgotność, drukarkę należy chronić przed wysuszeniem, działaniem promieni słonecznych i źródeł ciepła.

Pokyny pro umístění tiskárny

- Nechte dostatek místa uvedený v tabulce, abyste mohli tiskárnu postavit.
- Zvolte si rovné a stabilní místo, které unese hmotnost tiskárny.
Řada SC-T5100: Přibl. 46 kg
Řada SC-T3100: Přibl. 38 kg
Řada SC-T5100N: Přibl. 33 kg
Řada SC-T3100N: Přibl. 27 kg
- Používejte pouze zásuvku, která odpovídá požadavkům na napájení této tiskárny.
- Pro provoz tiskárny zajistěte následující podmínky:
Teplota: 10 až 35 °C
Vlhkost: 20 až 80 %
I při dodržení předchozích podmínek může dojít k problémům při tisku, jestliže okolní podmínky nejsou optimální pro použitý papír. Podrobnější údaje najdete v pokynech k použití papíru. Udržujte tiskárnu mimo vysoušení, přímé sluneční světlo nebo zdroje tepla, abyste zachovali náležitou vlhkost.

A nyomtató elhelyezésével kapcsolatos utasítások

- A nyomtató összeszerelése során hagyjon a táblázatban foglaltak szerinti elegendő helyet.
- Válasszon lapos és stabil helyet, amely képes megtartani a nyomtató súlyát.
SC-T5100 Series: Kb. 46 kg
SC-T3100 Series: Kb. 38 kg
SC-T5100N Series: Kb. 33 kg
SC-T3100N Series: Kb. 27 kg
- Csak olyan csatlakozóaljatot használjon, amely megfelel a nyomtató áramellátási követelményeinek.
- A nyomtatót a következő feltételek mellett működtesse:
Hőmérséklet: 10–35 °C
Páratartalom: 20–80%
Még ha a fenti feltételek teljesülnek is, előfordulhat, hogy a nyomtatás nem lesz megfelelő, ha a feltételek nem felelőek a papír számára. Részletesebb információkat a papírra vonatkozó utasításokban találhat. A megfelelő páratartalom fenntartása érdekében tartsa távol a nyomtatót száraz, közvetlen napfénytől, illetve hőforrásoktól.

Инструкции по установке принтера

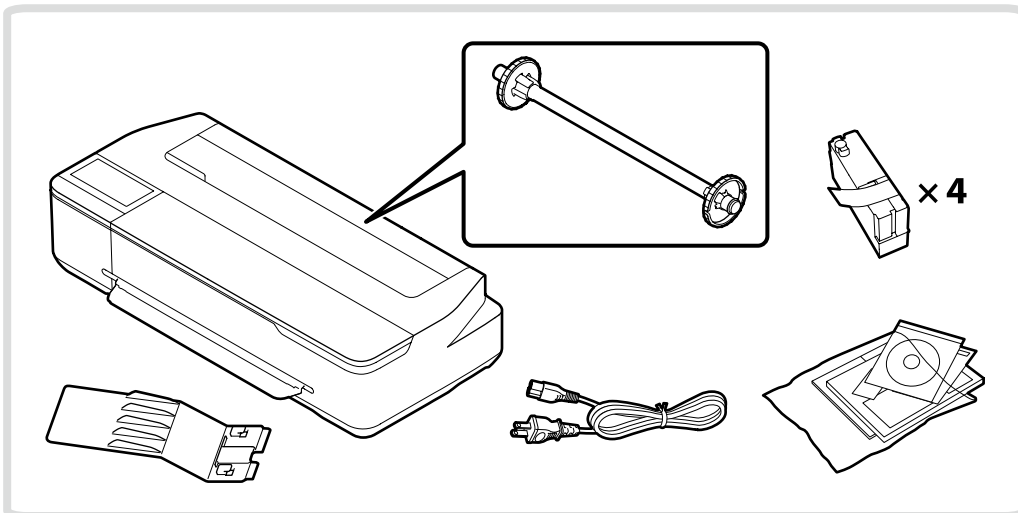
- Оставьте достаточное пространство на столе вокруг принтера для его настройки.
- Выберите устойчивую и ровную поверхность, способную выдержать массу принтера.
Серия SC-T5100: около 46 кг
Серия SC-T3100: около 38 кг
Серия SC-T5100N: около 33 кг
Серия SC-T3100N: около 27 кг
- Используйте только те розетки, которые отвечают требованиям по электропитанию принтера.
- Для работы принтера необходимо соблюдение следующих условий:
Температура: от 10 до 35 °C
Влажность: от 20 до 80 %
Даже когда вышеуказанные условия соблюдены, корректная печать будет невозможна, если условия окружающей среды не подходят для используемой бумаги. Более подробную информацию см. в инструкциях к бумаге. Защищайте принтер от сухости, прямого солнечного света и источников тепла, чтобы поддерживать необходимый уровень влажности.

Інструкції з розміщення принтера

- Для налаштування принтера залиште достатньо простору, як показано в таблиці.
- Виберіть стійке місце з рівною поверхнею, яка може витримати вагу принтера.
Серія SC-T5100: прибл. 46 кг
Серія SC-T3100: прибл. 38 кг
Серія SC-T5100N: прибл. 33 кг
Серія SC-T3100N: прибл. 27 кг
- Використовуйте тільки ті розетки, які відповідають вимогам до живлення принтера.
- Далі наведено оптимальні умови для експлуатації принтера.
Температура: від 10 до 35 °C
Вологість: від 20 до 80 %
Навіть якщо вказані вище умови забезпечено, друк може відбуватися неправильно, якщо навколишні умови не підходять для паперу. Детальнішу інформацію див. у інструкціях до паперу. Для забезпечення належної вологості не допускайте висихання принтеру, потрапляння на нього сонячного світла або впливу джерел тепла.

Принтерді орналастыру нұсқаулары

- Принтерді орнату үшін кестеде көрсетілгендей тиісті орын қалдырыңыз.
- Принтердің салмағын көтеретін тегіс және тұрақты орынды таңдаңыз.
SC-T5100 сериясы: шамамен 46 кг
SC-T3100 сериясы: шамамен 38 кг
SC-T5100N сериясы: шамамен 33 кг
SC-T3100N сериясы: шамамен 27 кг
- Осы принтердің қуат талаптарын қанағаттандыратын розетканы ғана пайдаланыңыз.
- Принтерді келесі шарттарға сай пайдаланыңыз:
Температура: 10 және 35°C
Ылғалдылық: 20 және 80%
Жоғарыдағы талаптар орындалса да, қағаз үшін қоршаған орта жағдайлары дұрыс болмаса, дұрыс басып шығармауы мүмкін. Толық ақпаратты қағаз нұсқауларынан қараңыз. Қажетті ылғалдылық деңгейін қамтамасыз ету үшін, принтерді кептіру көздерінен, тікелей күн көзінен немесе жылылық көздерінен алыста сақтаңыз.



Niektóre elementy zestawu drukarki nie zostały opisane w niniejszym przewodniku. Instrukcje dotyczące ich użytkowania można znaleźć w Przewodniku użytkownika (instrukcja online).

Některé položky dodávané s tiskárnou nejsou popsány v tomto návodu. Pokyny k jejich použití najdete v uživatelské příručce (online návod).

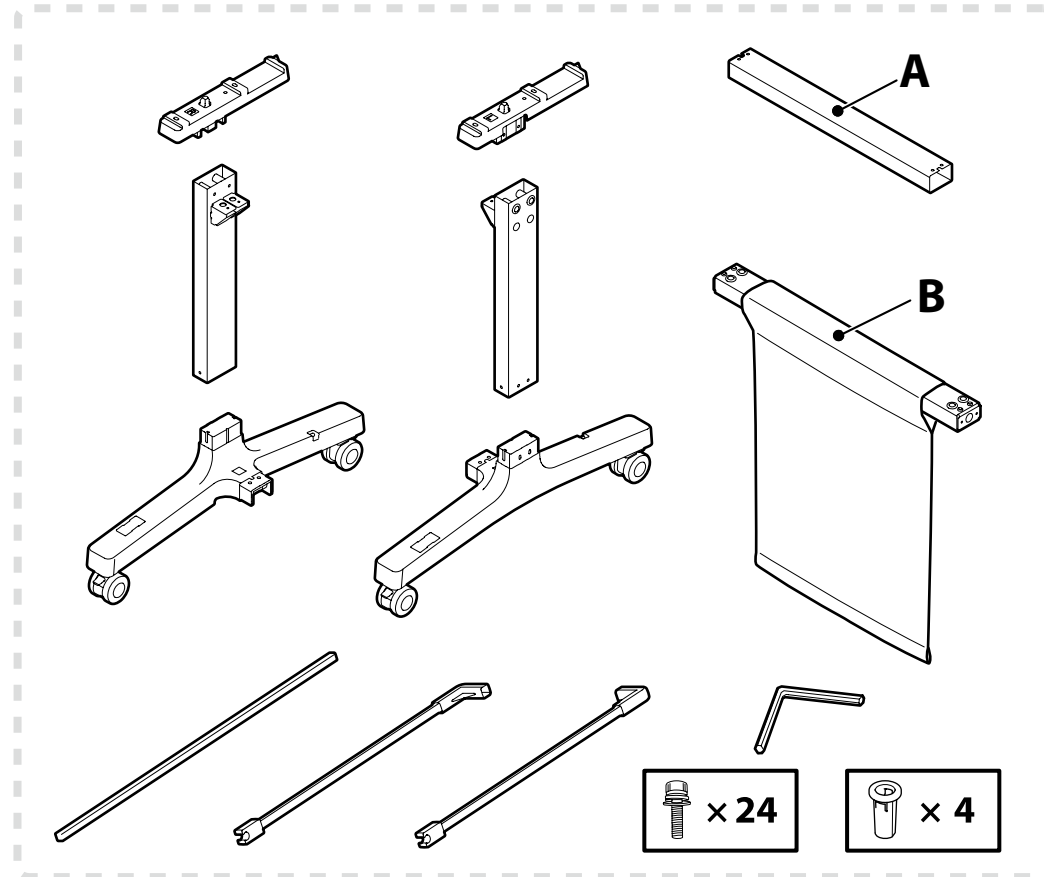
Vannak a nyomtatóhoz mellékelt olyan elemek, amelyeknek a leírását a jelen útmutató nem tartalmazza. Az ezek használatára vonatkozó utasításokat a használati útmutatóban (online kezelési útmutatóban) találja.



Некоторые принадлежности из комплекта поставки принтера не описаны в этом руководстве. Инструкции по их использованию можно найти в руководстве пользователя (электронном руководстве).

Деякі зв'язуючі елементи з комплекту поставки принтера не описано в цьому посібнику. Інструкції з їх використання див. у «Посібнику користувача» (онлайнний посібник).

Принтермен бірге берілген қораптағы кейбір заттар осы нұсқаулықта сипатталмаған. Оларды пайдалану туралы нұсқауларды Пайдаланушы нұсқаулығынан (Онлайн нұсқаулық) қараңыз.



- * Części w ramce przerywanej nie znajdują się w zestawie SC-T5100N Series/SC-T3100N Series, ale można je znaleźć w zestawie z opcjonalnym Stojakiem (36") i Stojakiem (24").
- * Díly umístěné v čárkovaném okraji nejsou dodávány s výrobky řady SC-T5100N / řady SC-T3100N, ale jsou součástí volitelného podstavce (36") a podstavce (24").
- * A szaggatott keretben látható alkatrészeket nem tartalmazza a SC-T5100N Series / SC-T3100N Series csomagja, azonban a rendelhető 36" (914 mm) és 24" (610 mm) méretű állvány csomagja igen.
- * Принадлежности в пунктирной рамке не входят в комплект поставки принтеров серий SC-T5100N и SC-T3100N, но поставляются с приобретаемой отдельно подставкой (размером 36 или 24 дюйма).
- * Елементи, які обведено пунктирною рамкою, не постачаються з принтерами серії SC-T5100N / серії SC-T3100N, але входять до комплекту поставки додаткової стійки (36 дюймів) і стійки (24 дюймів).
- * Нүктелі сызықпен қоршалған бөлшектер SC-T5100N сериясымен / SC-T3100N сериясымен бірге берілмейді, бірақ қосымша 36" және 24" тіректерінде қамтылады.

| | |
|---------------------------|---|
| ⚠ Ostrożnie: | Przed zamontowaniem drukarki uprzątnij obszar roboczy, usuwając pozostałości opakowania. |
| ⚠ Upozornění: | Než začnete s montáží tiskárny, odstraňte obalové materiály a sbalené položky, abyste si uvolnili pracovní plochu. |
| ⚠ Vigyázat: | A nyomtató összeszerelése előtt tisztítsa meg a munkaterületet az eltávolított csomagolóanyagoktól és mellékelt elemektől. |
| ⚠ Предостережение. | Перед тем как приступить к монтажу принтера, очистите рабочую область, отложив в сторону упаковки и принадлежности из комплекта поставки. |
| ⚠ Застереження | Перед збиранням принтера очистьте робочу зону, видаливши знятий пакувальний матеріал і зв'язуючі елементи. |
| ⚠ Сақтық шаралары: | Принтерді жинамас бұрын алынған қаптама материалдары мен түйілген элементтерді ысыру арқылы жұмыс аймағын тазартыңыз. |



PL Montaż
RU Монтаж

CS Montáž
UK Збирання

HU Összeszerelés
KK Жинау

Stojak i kosz na papier

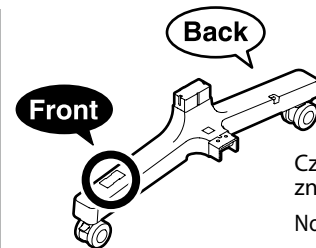
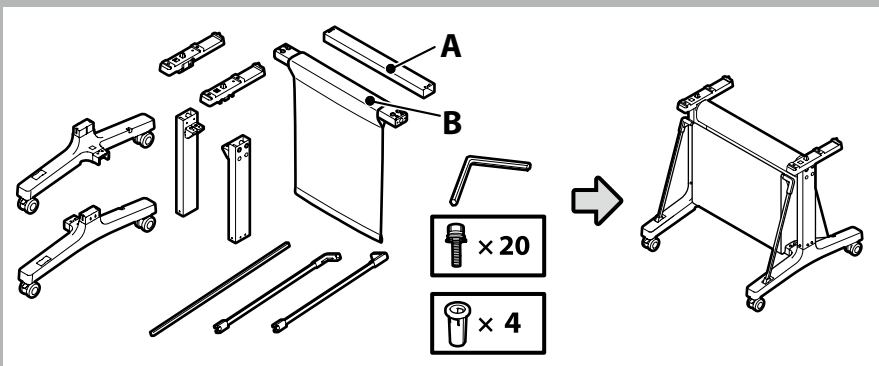
Podstavec a koš na papír

Állvány és papírkosár

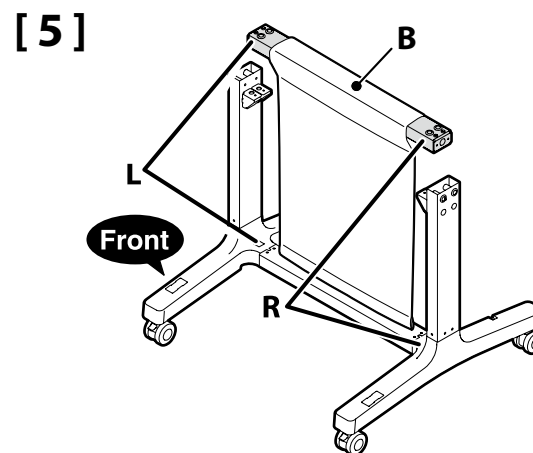
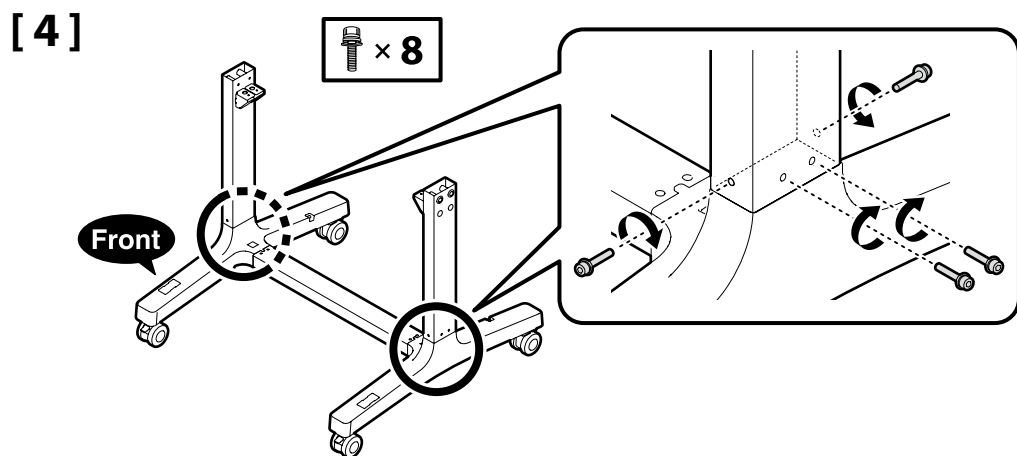
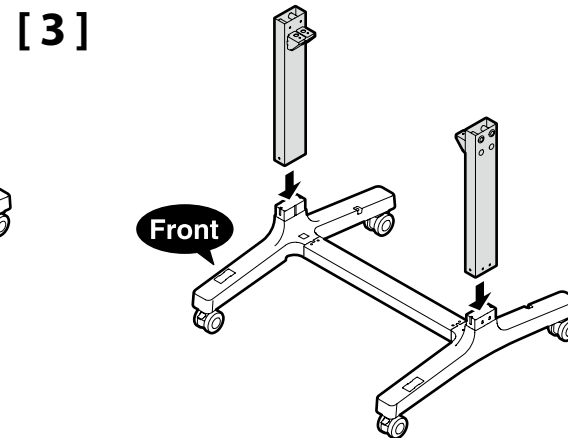
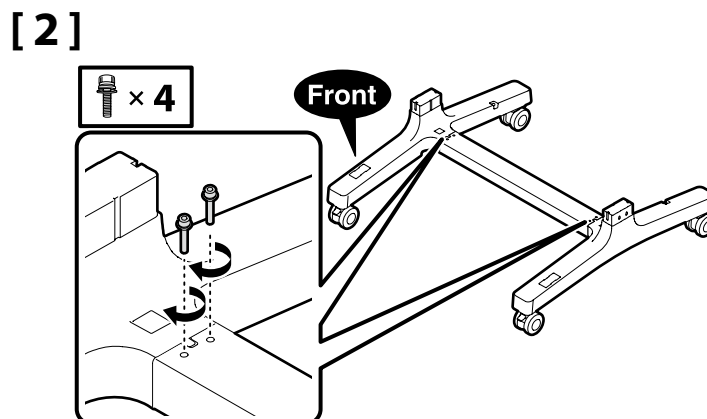
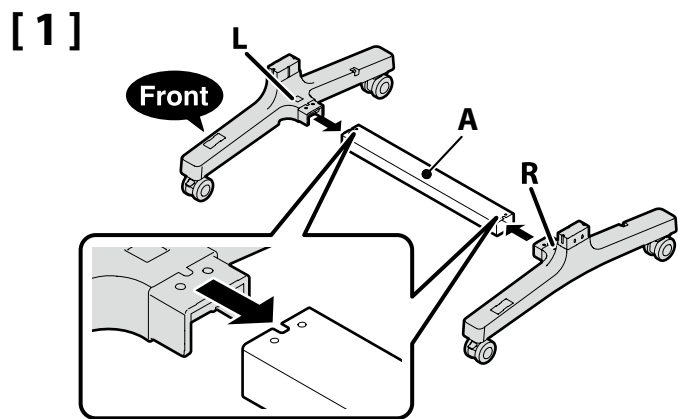
Подставка и корзина для бумаги

Стойка та корзина для паперу

Тірек және қағаз себеті



Część nóżki z otworem o kształcie kwadratu ma znajdować się z przodu stojaka.
Noha se čtyřhranným otvorem je na přední straně.
A lábakon található szögletes nyílás van elől.
Nohka с квадратным отверстием — передняя.
Опора з квадратним отвором – це передня сторона.
Аяғында квадрат пішімді саңылауы бар тарапы алдыңғы жағы болып табылады.



[6]

Materiał należy przewiesić jak pokazano na ilustracji, aby nie dopuścić do jego zablokowania pomiędzy wspornikiem a stojakiem.

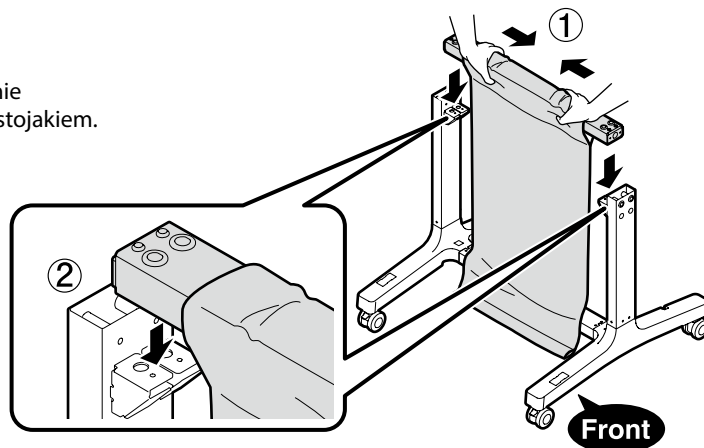
Posunutím látky podle obrázku zabráníte jejímu zachycení mezi tyčí a podstavcem.

Húzza el az anyagot, hogy ne csípődjön be a vízszintes elem és az állvány között.

Сдвиньте ткань, как показано на рисунке, чтобы ее не защемило между штангой и подставкой.

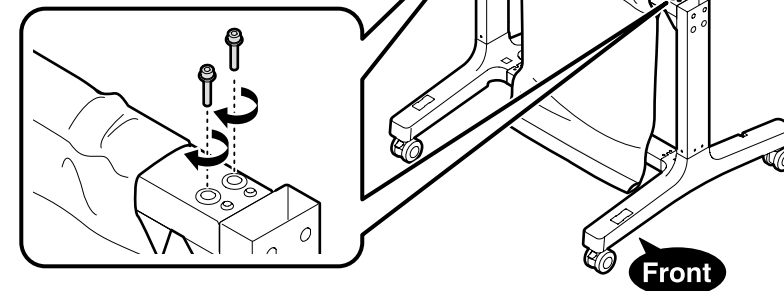
Пересуньте тканину, як показано, щоб запобігти її потраплянню між планкою та стійкою.

Тақтайша мен тірек арасына кіріп қалмауы үшін, шүберекті көрсетілгендей жылжытыңыз.

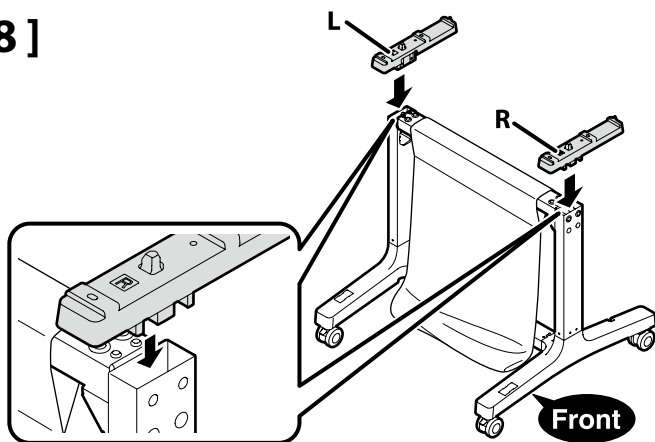


[7]

× 4

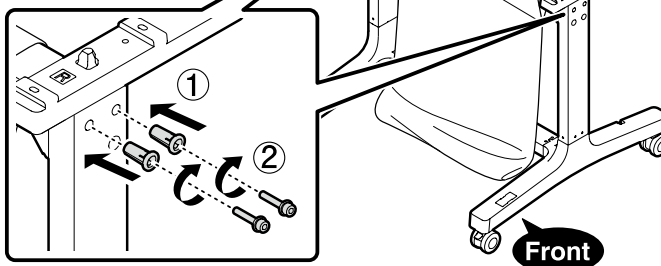


[8]

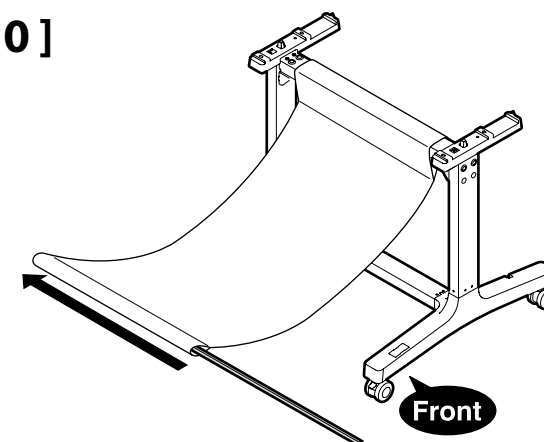


[9]

× 4 × 4



[10]



[11]

Należy sprawdzić, czy wsporniki są maksymalnie włożone.

Zajistěte, aby byly tyče zasunuty až na konec dráhy.

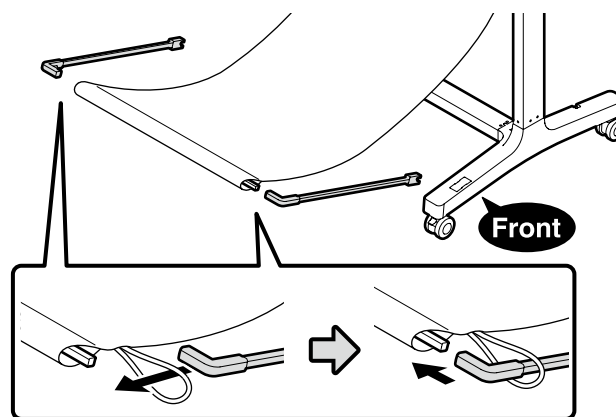
Ügyeljén rá, hogy a vízszintes elemeket teljesen tolja a helyére.



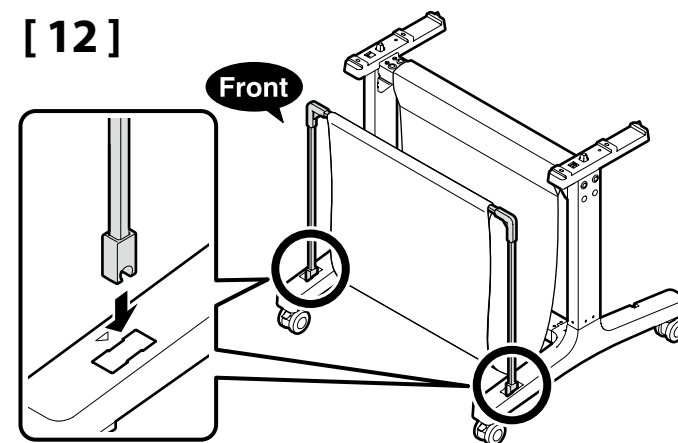
Полностью вставьте фиксаторы.

Вставляйте планки повністю.

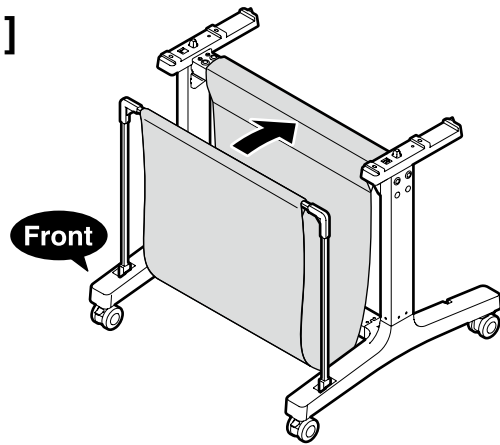
Тақтайшаларды толықтай енгізіңіз.



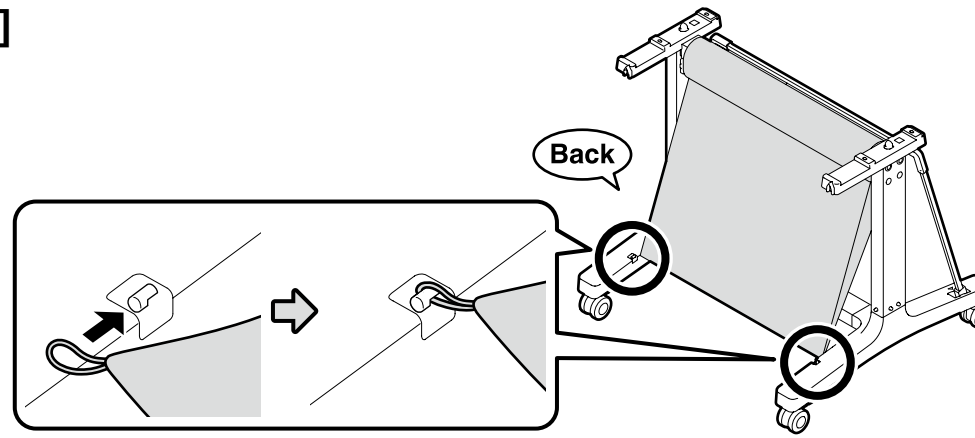
[12]



[13]



[14]



Montaż drukarki

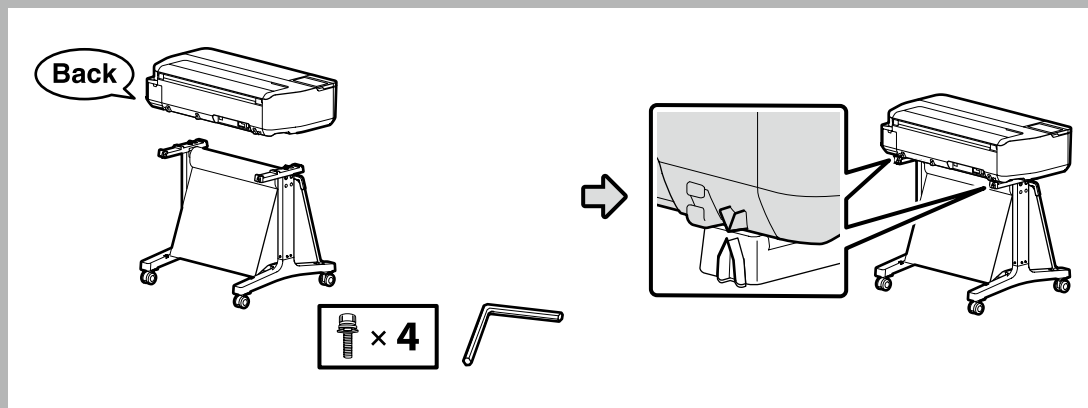
Instalace tiskárny

Nyomtató üzembe helyezése

Установка принтера

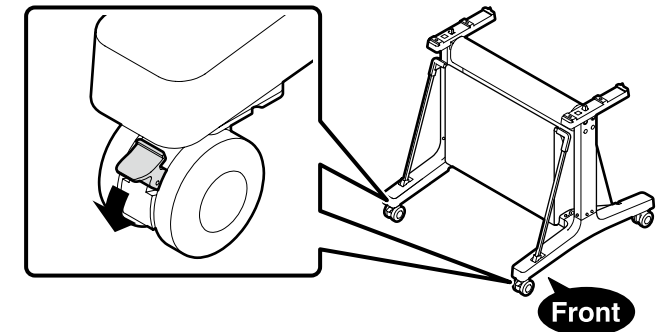
Установлення принтера

Принтерді орнату



[1]

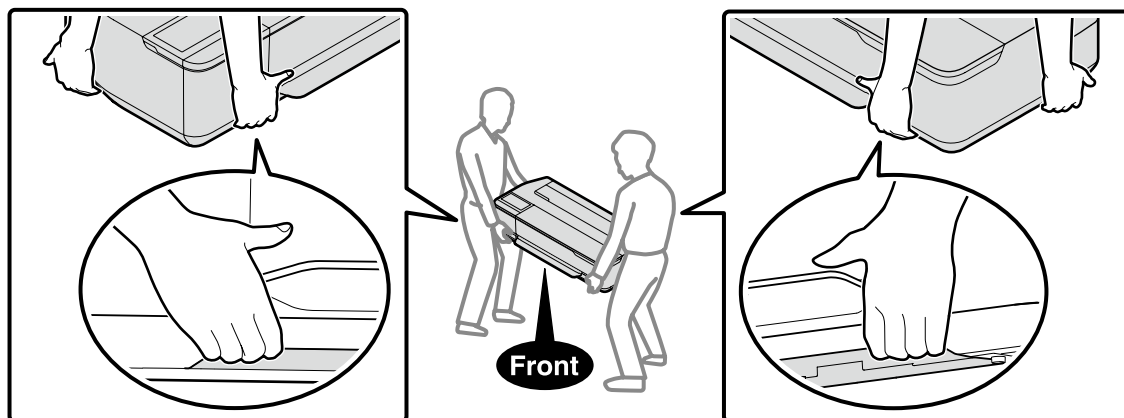
| | |
|--------------------|---|
| ⚠ Ostrożnie: | Kółka stojaka powinny być zawsze zablokowane, oprócz momentów przemieszczania drukarki. |
| ⚠ Upozornění: | Obě kolečka vždy zablokujte vyjma případů, kdy tiskárnu přesouváte. |
| ⚠ Vigyázat: | A két görgőt mindig zárja le, kivéve, amikor a nyomtatót mozgatja. |
| ⚠ Предостережение. | Если вы не собираетесь перемещать принтер, всегда фиксируйте два колесика. |
| ⚠ Застереження | Завжди блокуйте два ролики, окрім як для переміщення принтера. |
| ⚠ Сақтық шаралары: | Принтерді жылжытып жатқаннан басқа жағдайда міндетті түрде екі роликті құлыптаңыз. |



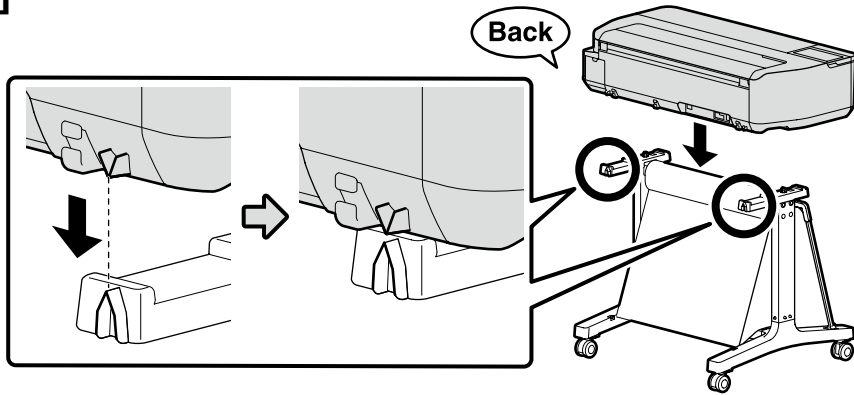
[2]

| | |
|---------------------------|--|
| ⚠ Ostrożnie: | <ul style="list-style-type: none"> ❑ Drukarkę powinny przynosić przynajmniej 2 osoby. ❑ Drukarkę należy podnosić po umieszczeniu dłoni w miejscach wskazanych na ilustracji. |
| ⚠ Upozornění: | <ul style="list-style-type: none"> ❑ Na přenášení tiskárny se musí podílet nejméně 2 osoby. ❑ Při zvedání tiskárny uchopte rukama na místech vyznačených na ilustracích. |
| ⚠ Vigyázat: | <ul style="list-style-type: none"> ❑ A nyomtatót legalább 2 ember szállítsa. ❑ A nyomtató megemelésekor a kezei az ábrán jelzett helyeken legyenek. |
| ⚠ Предостережение. | <ul style="list-style-type: none"> ❑ Переносите принтер как минимум вдвоем. ❑ При поднятии изделия важно брать его за места, показанные на иллюстрациях. |
| ⚠ Застереження | <ul style="list-style-type: none"> ❑ Для переміщення принтера необхідно щонайменше 2 людини. ❑ Під час піднімання принтера тримайте його так, як показано на рисунку. |
| ⚠ Сақтық шаралары: | <ul style="list-style-type: none"> ❑ Принтерді кемінде 2 адам тасымалдауы керек. ❑ Принтерді көтеру кезінде қолыңызды суреттерде көрсетілген жерлерге қойыңыз. |

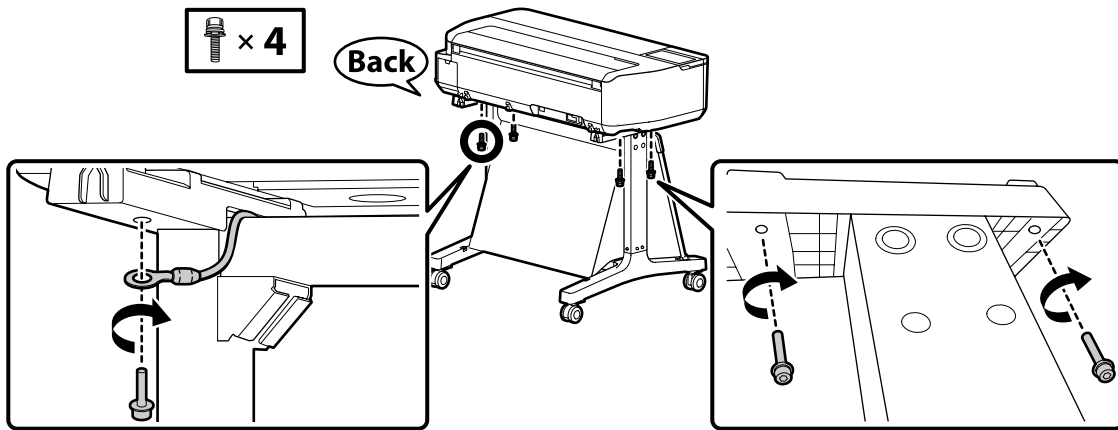
| | | |
|----------|---|---|
| ! | Nie należy trzymać za część wskazaną na prawym rysunku. |  |
| | Ne držte část uvedenou na obrázku vpravo. | |
| | Ne fogja meg a jobb oldali ábrán jelzett részen. | |
| | Не беритесь за область, показанную на рисунке. | |
| | Не тримайтеся за ділянку, указану на рисунку справа. | |
| | Оң жақта көрсетілген бөлімді ұстамаңыз. | |



[3]



[4]



Zachowaj klucz imbusowy; nie wyrzucaj go.

Inbusový kľúč nevyhazujte, ale uschovajte jej na bezpečné miesto.

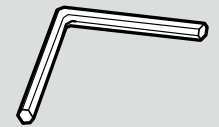
Az imbuskulcsot tegye biztonságos helyre. Ne dobja ki.



Сохраните торцовый ключ в доступном месте, не выбрасывайте его.

Зберігайте шестигранний ключ у надійному місці. Не викидайте його.

Алты қырлы бұрғыны қауіпсіз жерде сақтаңыз, лақтырып тастамаңыз.





PL Zdejmovanie części ochronnych

RU Снятие защиты



CS Demontáž ochranných částí



UK Знімання захисних елементів



HU A védőelemek eltávolítása



KK Қорғағыш бөлшектерді алу

Zdejmovanie wszystkich części ochronnych.

Demontáž všech ochranných částí.

Az összes védőelem eltávolítása.

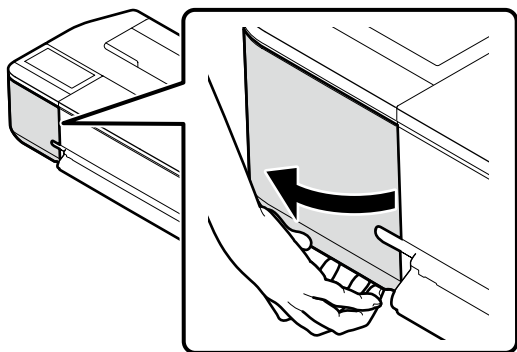
Снятие защиты.

Знімання всіх захисних елементів.

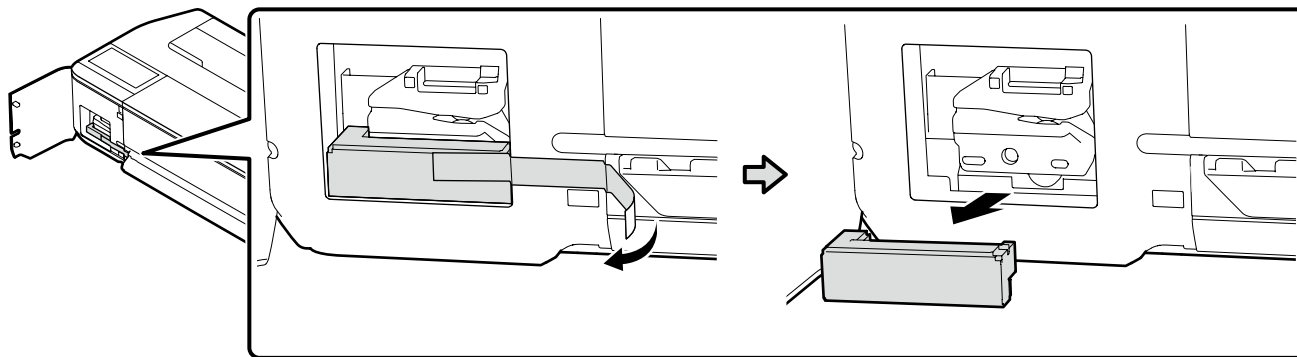
Барлық қорғағыш бөлшектерді алу.



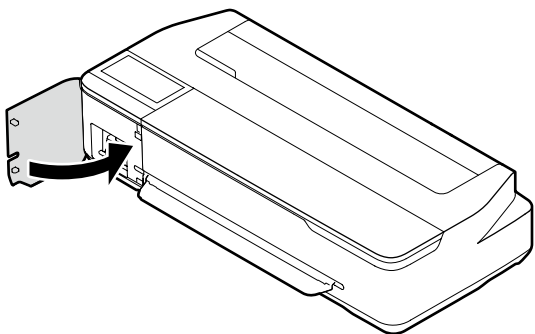
[1]



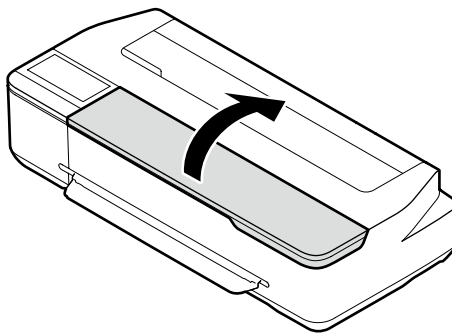
[2]



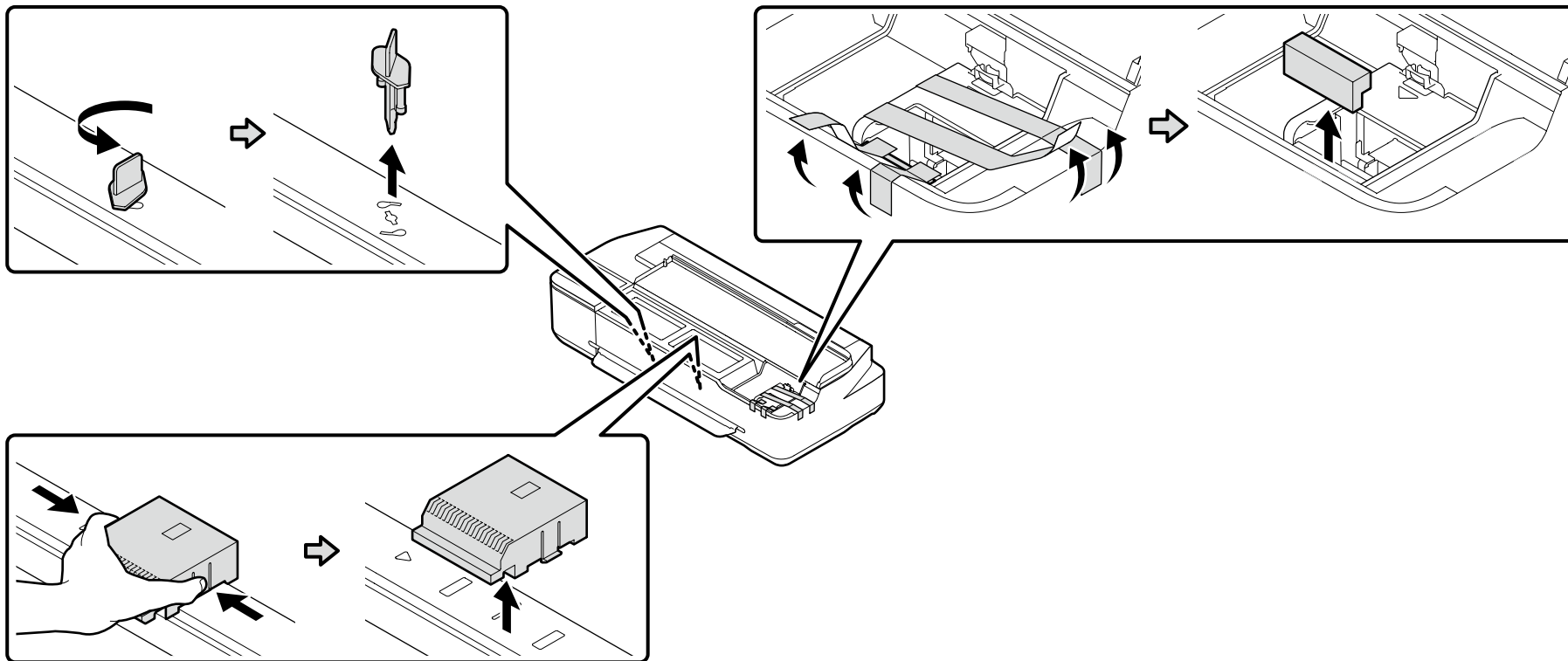
[3]



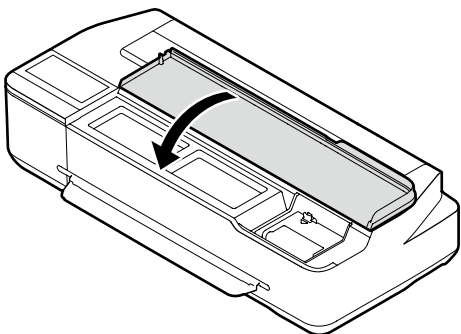
[4]



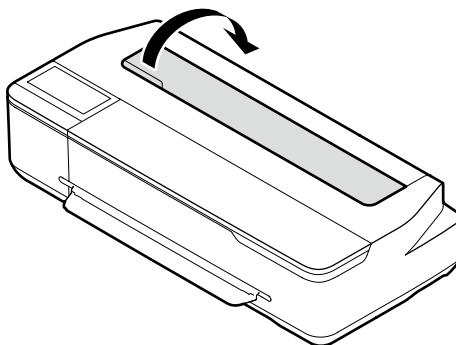
[5]



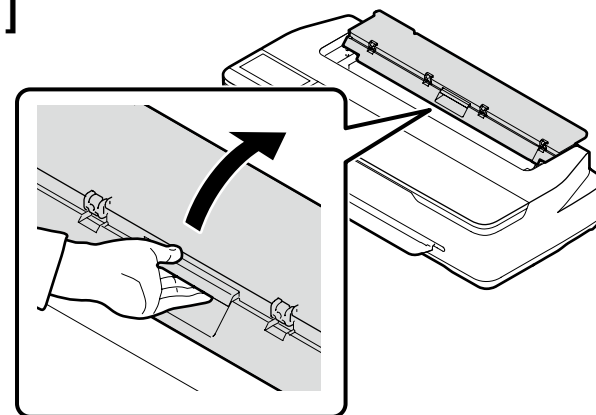
[6]



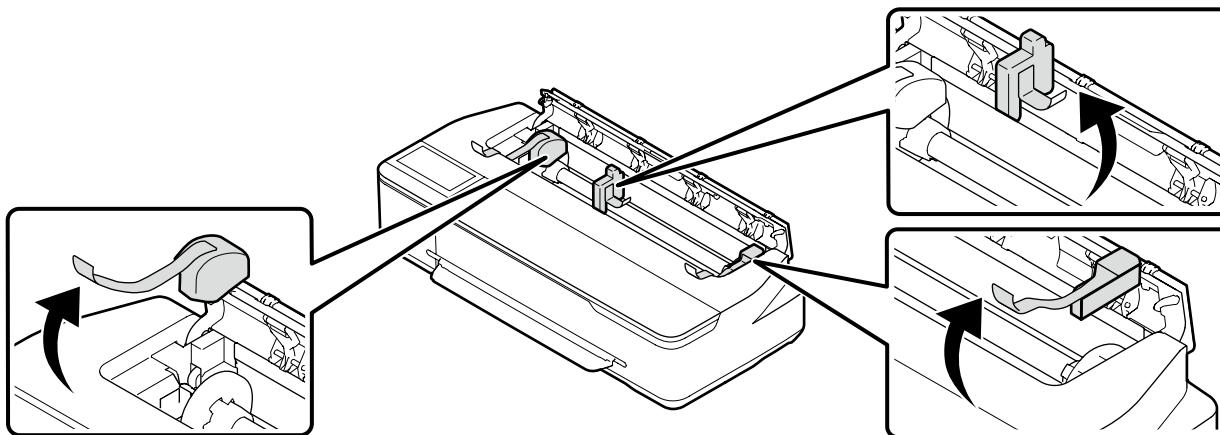
[7]



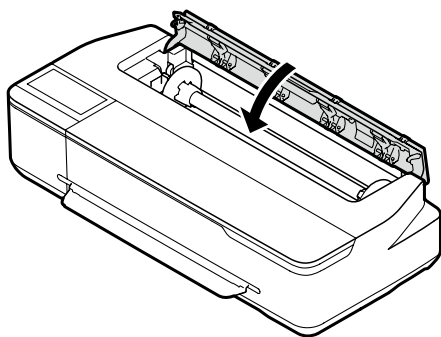
[8]



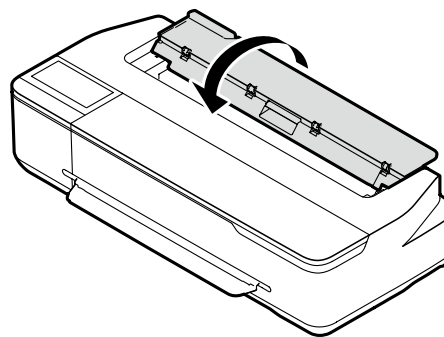
[9]



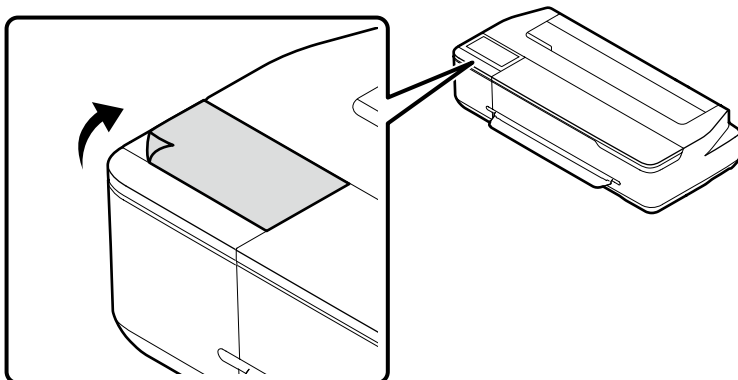
[10]



[11]



[12]



Nie należy zakładać folii ochronnej na panel sterowania. Mogłoby to spowodować brak reakcji panelu dotykowego na dotyk.

Neumistujte ochranný film na ovládací panel. Jinak hrozí, že dotykový panel nebude reagovat na dotyk.

Ne tegyen védőfóliát a kezelőpanelre, mert az érintőpanel ebben az esetben nem reagál az érintésre.



Не наклеивайте защитную пленку на панель управления. Панель сенсорная и в таком случае перестанет реагировать на нажатия.

Не кладіть захисну плівку на панель керування. В іншому разі сенсорна панель більше не реагуватиме на дотик.

Басқару панеліне қорғаныс қабықшасын орнатпаңыз. Әйтпесе сенсорлық панель түрту пәрмендерін қабылдамайды.



PL Pierwsze napełnienie tuszem

RU Первичная прокачка чернил

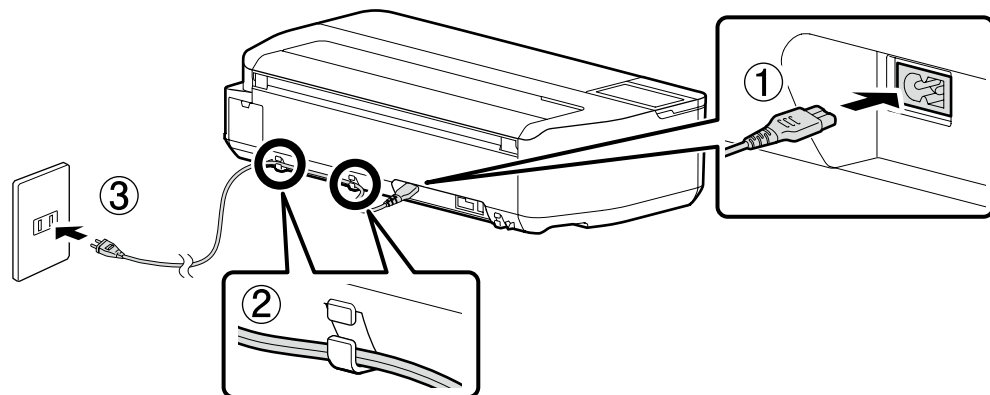
CS Počáteční naplnění inkoustem

UK Початкова заправка чорнилом

HU Kezdeti tintafeltöltés

KK Бастапқы сия толтыру

[1]



[2]

Włącz drukarkę i skonfiguruj wstępne ustawienia, takie jak język i data.
Następnie postępuj zgodnie z instrukcjami wyświetlanymi na panelu sterowania, aby dokonać pierwszego napełnienia tuszem.
Kąt nachylenia panelu sterowania ma możliwość regulacji.

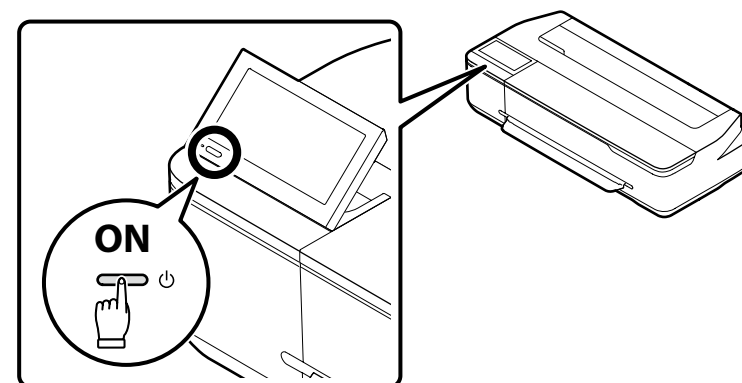
Zapněte elektrický proud a konfiguruje počáteční nastavení, jako např. jazyk a datum.
Poté proveďte počáteční naplnění inkoustem podle pokynů na ovládacím panelu.
Můžete změnit úhel ovládacího panelu.

Kapcsolja be a nyomtatót, és konfigurálja az elsődleges beállításokat, mint a nyelv és a dátum.
Ezt követően a kezdeti tintafeltöltés végrehajtásához kövesse a kezelőpanel képernyőjén megjelenő utasításokat.
A kezelőpanel szögét módosíthatja.

Включите питание и при необходимости измените первоначальные настройки (например, язык и дату).
Затем следуйте инструкциям на экране панели управления, чтобы выполнить первоначальную прокачку чернил.
Угол наклона панели управления можно регулировать.

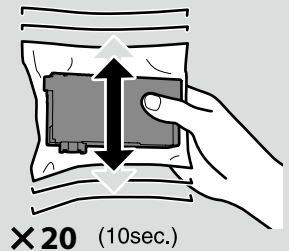
Увімкніть живлення та виконайте початкові налаштування, зокрема задайте мову та дату.
Далі, щоб виконати початкову заправку чорнилом, виконайте інструкції на екрані панелі керування.
Кут панелі керування можна змінювати.

Қуатты қосып, тіл және күн сияқты бастапқы параметрлерді теңшеңіз.
Содан соң, бастапқы сия толтыру әрекетін орындау үшін басқару тақтасы экранындағы нұсқауларды орындаңыз.
Басқару панелінің бұрышын өзгертуге болады.

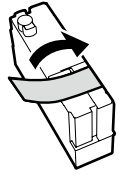


[3]

- Dołączony do drukarki wkład wstępny służy do konfiguracji drukarki i nie można go sprzedawać ani używać ponownie. Po zużyciu pewnej ilości tuszu podczas napełniania reszta tuszu jest dostępna do drukowania. Na potrzeby wstępnej konfiguracji należy używać Wkładu wstępnego.
 - Po otwarciu pojemnika z tuszem wstrząśnij nim, tak jak pokazano na ilustracji.
 - Nie dotykaj chipa IC na pojemniku. Może to skutkować niepoprawnym działaniem urządzenia i drukowaniem.
-
- Počáteční kazeta dodaná s tiskárnou je navržena pro nastavení tiskárny, není určena pro další prodej nebo pozdější použití. Po spotřebování části inkoustu pro naplnění je zbytek k dispozici pro tisk. Pro počáteční nastavení je nutné použít počáteční kazetu.
 - Před otevřením zatřeste s inkoustovou kazetou tak, jak je ukázáno na obrázku.
 - Nedotýkejte se IC čipu na inkoustové kazetě. Mohlo by to způsobit problémy při provozu nebo nesprávný tisk.
-
- A nyomtatóhoz mellékelt indulókazetta célja a nyomtató üzembe helyezése, nem pedig újraértékesítés vagy későbbi használat. Azt követően, hogy valamennyi tintát feltöltésre használt, a többi nyomtatás céljából áll rendelkezésre. Az első üzembe helyezés során mindenképpen az indulókazettát használja.
 - A tintapatron kinyitása előtt mindenképpen rázza fel az ábrán látható módon.
 - Ne érintse meg a patronon található IC-chipet. Ez helytelen működést vagy nyomtatást eredményezhet.
-
- 
 - Инсталляционный картридж, который поставляется с принтером, предназначен для настройки, но не для дальнейшего использования или перепродажи. Некоторая часть чернил уйдет на прокачку, остаток можно использовать для печати. Для начальной настройки обязательно используйте инсталляционный картридж.
 - Перед открытием чернильного картриджа потрясите его, как показано на рисунке.
 - Не прикасайтесь к микросхеме на картридже. Это может привести к некорректной печати или неправильной работе принтера.
-
- Початковий картридж, який входить до комплекту поставки принтера, призначений для налаштування принтера, але не для перепродажу або подальшого використання. Після використання певної кількості чорнила для заправки решта чорнила стане доступною для друку. Для початкового налаштування слід скористатися початковим картриджем.
 - Перш ніж відкрити чорнильний картридж, потрусіть його, як показано на рисунку.
 - Не торкайтеся інтегральної мікросхеми на картриджі. Це може призвести до неправильної роботи або неправильного друку.
-
- Принтермен бірге берілген Бастапқы картриджд принтерді баптауға арналған, қайта сатуға немесе кейінірек пайдалануға арналмаған. Белгілі бір мөлшердегі сия толтыру үшін пайдаланылғаннан кейін, қалғанын басып шығару үшін пайдалануға болады. Бастапқы баптау үшін Бастапқы картридждді пайдаланыңыз.
 - Сия картриджін ашпас бұрын, оны суретте көрсетілгендей шайқаңыз.
 - Картридждегі интегралды микросхемаға тиіспеңіз. Олай жасаған жағдайда дұрыс жұмыс істемеу не басып шығармау күйіне әкелуі мүмкін.



[4]



Należy zdjąć tylko żółtą taśmę z pojemnika z tuszem.

Sejměte pouze žlutou pásku z inkoustové kazety.

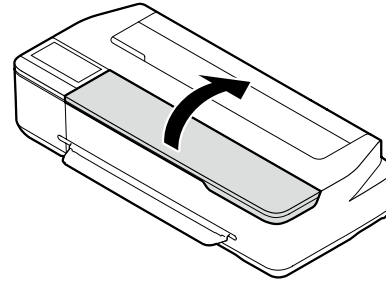
A tintapatronról csak a sárga szalagot távolítsa el.

Снимите с картриджа только желтую ленту.

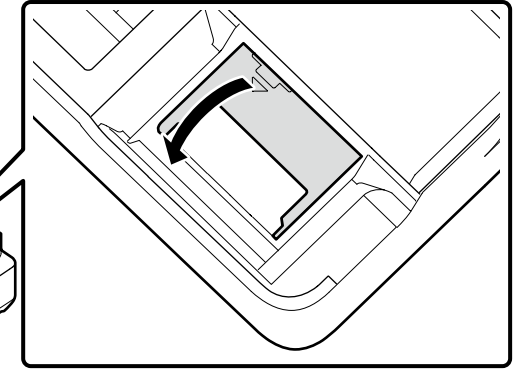
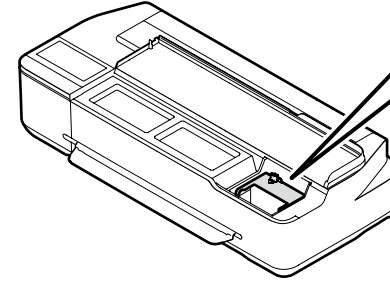
Видаляйте лише жовту стрічку із чорнильного картриджа.

Сия картриджінен тек сия таспаны алып тастаңыз.

[5]



[6]



[7]

Włożyć pojemnik z tuszem do uchwyty dla odpowiedniego koloru. Wcisnąć maksymalnie część <PUSH>.

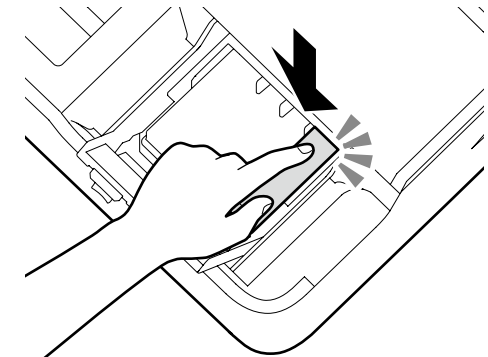
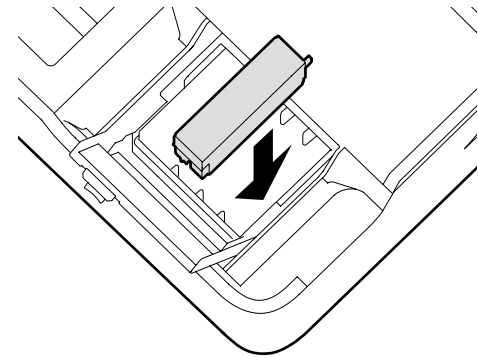
Zasuňte inkoustovou kazetu do držáku pro příslušnou barvu. Zatlačte dolů na část <PUSH>.

Helyezze be a tintapatront a megfelelő szín tartójába. Teljesen nyomja le a <PUSH> részt.


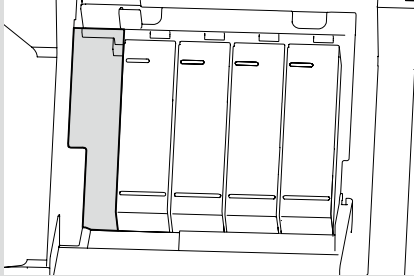
Вставте картридж в держатель соответствующего цвета. Нажмите на часть <PUSH>, чтобы картридж полностью углубился.

Вставте чорнильний картридж у тримач для відповідного кольору. Повністю натисніть кнопку <PUSH>.

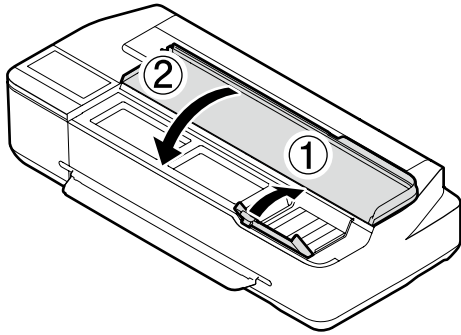
Сәйкес түс үшін бекіткішке сия картриджін енгізіңіз. <PUSH> аймағын толық басыңыз.



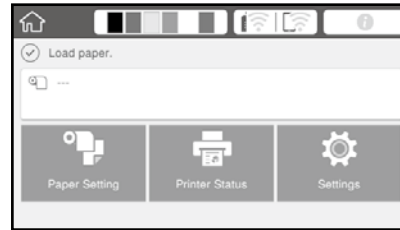
| | | |
|---|--|--|
|  | Należy się upewnić, że wszystkie wkłady są wciśnięte na swoje miejsce. |  |
| | Zkontrolujte, zda jsou všechny kazety zatlačeny dolů na místo. | |
| | Toljon be minden patron a helyére. | |
| | Убедитесь, что все картриджи установлены на места. | |
| | Переконайтеся в тому, що всі картриджі вставлено правильно. | |
| Барлық картридждің орнына орныққанын тексеріңіз. | | |

| | | |
|---|--|---|
|  | Po włożeniu pojemnika z czarnym tuszem o pojemności 50 ml z lewej strony pojemnika pozostanie wolne miejsce. |  |
| | Na levé straně od inkoustové kazety bude mezera, když nainstalujete kazetu s 50 ml černého inkoustu. | |
| | 50 ml-es fekete patron használata esetén a tintapatron bal oldalán egy rés lesz. | |
| | При установке черного картриджа емкостью 50 мл слева от картриджа будет зазор. | |
| | Після встановлення картриджа для чорного чорнила об'ємом 50 мл зліва від нього залишиться проміжок. | |
| 50 мл қара сия картриджін орнатқан кезде, сия картриджінің сол жағында бос орын болады. | | |

[8]



Ok. 18 min. /
Přibližně 18 min. /
Kb. 18 perc /
Около 18 мин. /
Приблизно 18 хв. /
Шамамен 18 мин.



Podczas napełniania tuszem należy przestrzegać poniższych środków ostrożności. Nieprzestrzeganie środków ostrożności może skutkować przerwaniem pracy i koniecznością podjęcia ponownej próby, co prowadzi do zwiększonego zużycia tuszu.

- Nie odłączaj kabla od zasilania ani nie wyłączaj zasilania.
- Wykonuj wyłącznie czynności opisane na ekranie.

Při doplňování inkoustu dodržujte následující opatření. Při nedodržení těchto opatření může dojít k přerušení práce a bude třeba ji provést znovu, takže se spotřebuje více inkoustu než obvykle.

- Neodpojujte napájecí kabel od výstupu nebo nevypínejte napájení.
- Neprovádějte jiné činnosti vyjma těch, které jsou uvedené na obrazovce.

Tintafeltöltéskor a következő óvintézkedéseket kell figyelembe venni. Ha ezeket az óvintézkedéseket nem veszi figyelembe, előfordulhat, hogy a munkafolyamat megszakad, és újból végre kell hajtani, ami a szokásosnál több tinta felhasználást eredményezheti.

- Ne csatlakoztassa le a tápkábelt az aljzatról, és ne kapcsolja ki az áramot.
- Csak a képernyőn megjelenő műveleteket végezze el.



Соблюдайте следующие меры предосторожности при прокачке чернил. В случае несоблюдения следующих мер предосторожности работа может быть прервана и потребуются повторная прокачка, что приведет к дополнительному расходу чернил.

- Не отключайте шнур питания от розетки и не выключайте питание.
- Не выполняйте никакие другие операции, кроме указанных на экране.

Під час заправки чорнилом дотримуйтесь зазначених нижче застережних заходів. Якщо не дотримуватись цих застережень, роботу може бути перервано і її доведеться виконувати заново, що призведе до додаткових витрат чорнила.

- Не від'єднуйте шнур живлення від розетки й не вимикайте живлення.
- Не виконуйте жодних операцій, крім тих, які вказані на екрані.

Сияны толтыру кезінде келесі алғышарттарды сақтаңыз. Егер осы алғышарттар орындалмаған жағдайда, жұмыс тоқтатылып, қайта орындау қажет болуы, соның нәтижесінде қалыпты мөлшерден көбірек сия пайдаланылуы мүмкін.

- Қуат кабелін розеткадан ажыратпаңыз немесе принтерді өшірмеңіз.
- Экранда көрсетілген операциялардан басқаларын орындамаңыз.

Zawarte pojemniki z tuszem i zainstalowany pojemnik na zużyty tusz — druk bez marginesu służą wyłącznie do pierwszego napełnienia tuszem. Wkrótce może nastąpić potrzeba wymiany pojemnika z tuszem lub pojemnika na zużyty tusz — druk bez marginesów.

Dodané inkoustové kazety a nainstalovaná odpadní nádobka pro tisk bez okrajů slouží pouze k počátečnímu naplnění inkoustem. Je možné, že bude brzo třeba vyměnit inkoustovou kazetu nebo odpadní nádobku pro tisk bez okrajů.

A mellékelt tintapatronok és a behelyezett keret nélküli karbantartóegység célja csak a kezdeti tintafeltöltés. Lehet, hogy a tintapatront vagy a keret nélküli karbantartóegységet hamarosan ki kell cserélnie.



Чернильные картриджи и установленная емкость для отработанных чернил из комплекта поставки предназначены для первичной прокачки чернил. Возможно, картридж или емкость придется скоро заменить.

Чорнильні картриджі з комплекту поставки та службовий блок для друку без полів призначені тільки для початкової заправки чорнилом. Незабаром вам може знадобитися замінити чорнильний картридж або службовий блок для друку без полів.

Қамтылған сия картридждері мен орнатылған техникалық қызмет көрсету қорабы тек бастапқы сия толтыруға арналған. Жақын арада сия картриджін немесе техникалық қызмет көрсету қорабын ауыстыру қажет болуы мүмкін.



Mac

Brak napędu CD/DVD

Žádná mechanika CD/DVD

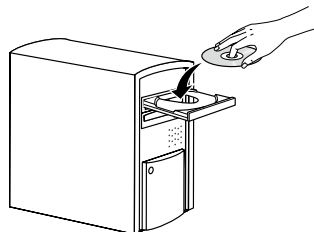
Nincs CD/DVD meghajtó

Нет дисководов CD/DVD-дисков ➔ [1]

Без привода CD/DVD

Шағын диск/DVD жетегі жоқ

Windows



➔ [4]

[1]



Wejdź na stronę <http://epson.sn/>, wpisz nazwę modelu drukarki, a następnie kliknij

Navštivte webovou stránku spoločnosti Epson <http://epson.sn/>, zadejte jméno modelu tiskárny a pak klikněte na

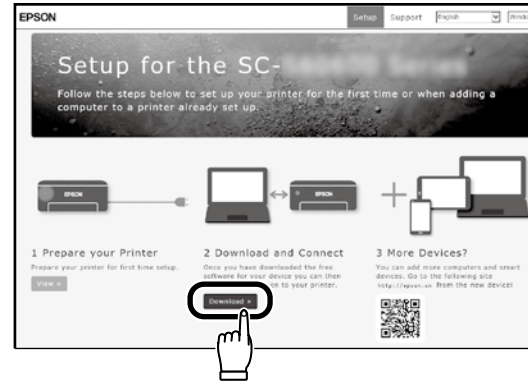
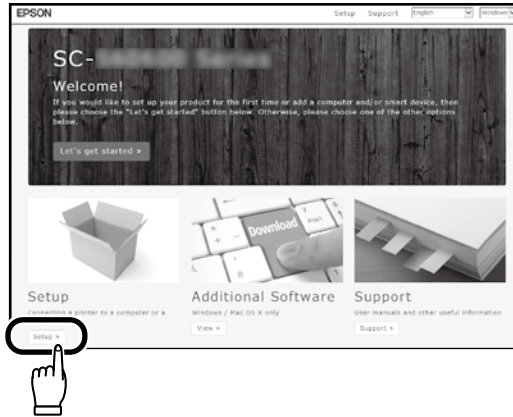
Látogasson el az Epson webhelyére a <http://epson.sn/> címen, adja meg a nyomtató modellének nevét, és kattintson a

Перейдите на сайт Epson по адресу <http://epson.sn/>, введите название модели своего принтера и нажмите кнопку

Відвідайте веб-сайт компанії Epson <http://epson.sn/>, введіть назву моделі принтера та натисніть

<http://epson.sn/> мекенжайы бойынша Epson веб-сайтына кіріп, принтер моделінің атауын енгізіңіз және түймесін басыңыз.

[2]



[3]

Uruchom pobrany program do instalacji.

Spustte stažený instalační program.

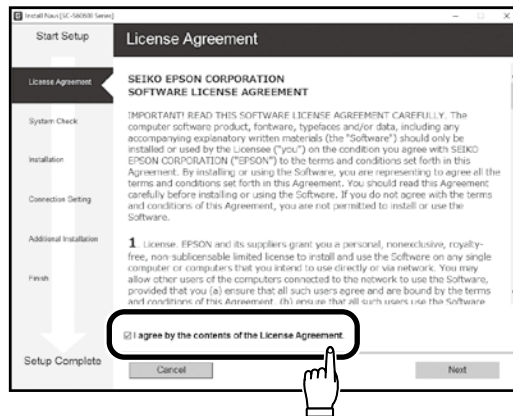
Futtassa a letöltött telepítőt.

Запустите скачанную программу установки.

Запустіть завантажений інстальатор.

Жүктеп алынған орнату файлын іске қосыңыз.

[4]



Postępuj zgodnie z instrukcjami wyświetlanymi na ekranie, aby zakończyć instalację.

Dokončete instalaci podle pokynů na obrazovce.

A telepítés befejezéséhez kövesse a képernyőn megjelenő utasításokat.

Следуйте инструкциям на экране для завершения процесса установки.

Для виконання встановлення дотримуйтеся інструкцій на екрані.

Орнатуды аяқтау үшін, экрандағы нұсқауларды орындаңыз.

Wybór hasła administratora

Výběr hesla správce

Rendszergazda jelszavának kiválasztása

Выбор пароля администратора

Вибір пароля адміністратора

Әкімші құпиясөзін таңдау



Ustawienia Konfiguracja sieci i Menu Administrator mogą być chronione hasłem administratora.

- Zapamiętaj hasło administratora.
- Jeśli drukarka jest podłączona do sieci, hasło można również wprowadzić i zmienić za pomocą narzędzia Web Config.

Nastavení položek Nastavení sítě a Nabídka správce lze ochránit za pomoci hesla správce.

- Heslo správce si zapamatujte.
- Pokud je tiskárna připojena k síti, heslo lze zadat nebo změnit také s použitím Web Config.

A hálózati beállítás és a rendszergazdai menü beállításait rendszergazdai jelszóval védheti.

- Ne felejtse el a rendszergazda jelszavát.
- Ha a nyomtató hálózathoz kapcsolódik, a Web Config használatával adhatja meg vagy módosíthatja a jelszót.

Меню «Настройки сети» и «Меню администратора» можно защитить при помощи пароля администратора.

- Не забывайте пароль администратора.
- Если принтер подключен к сети, пароль можно вводить и изменять при помощи Web Config.

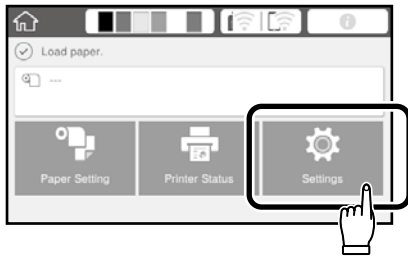
Параметри «Налаштування мережі» та «Меню адміністратора» можна захистити за допомогою пароля адміністратора.

- Не забувайте пароль адміністратора.
- Якщо принтер підключено до мережі, пароль можна також ввести або змінити за допомогою параметра Web Config.

"Желі параметрлерін орнату" және "Әкімші мәзірі" параметрлерін әкімші құпиясөзімен қорғауға болады.

- Әкімші құпиясөзін ұмытпаңыз.
- Егер принтер желіге қосылған болса, құпиясөзді де Web Config арқылы енгізуге не өзгертуге болады.

[1]



Wybierz pozycje **Ustawienia ogólne - Administr. systemu - Ustawienia zabezp. - Ustawienia administratora - Hasło administratora - Zarejestruj** w takiej kolejności.

Zvolte **Obecná nastavení - Správa systému - Nastavení zabezpeč. - Nastavení správce - Heslo správce - Registrovat** v tomto pořadí.

Válassza az **Általános beállítások - Rendszerfelügyelet - Biztonsági beállítások - Rendszergazdai beáll. - Rendszergazdai jelszó - Regisztrálás** lehetőségeket ebben a sorrendben.

Виберіть **Общие параметры — Администрив. системы — Настр. безопасности — Настройки администратора — Пароль администратора — Регистрация** в указанном порядке.

Послідовно виберіть **Загальні налаштування - Сист. адміністрування - Налаштування безпеки - Налаштув. адміністратора - Пароль адміністратора - Зареєструвати**.

Жалпы параметрлер - Жүйе әкімшілігі - Қауіпсіздік параметрлері - Әкімші параметрлері - Әкімші құпиясөзі - Тіркеу тармағын осы тәртіпте таңдаңыз.

[2]

Wpisz hasło i naciśnij przycisk **OK**.

Zadejte heslo a pak stiskněte tlačítko **OK**.

Adja meg a jelszót, majd nyomja meg az **OK** gombot.

Введіть пароль і натисніть **OK**.

Введіть пароль і натисніть **OK**.

Құпиясөзді енгізіп, **OK** түймесін басыңыз.



Następnie włóż nośnik i rozpocznij korzystanie z drukarki. Zapoznaj się z Podręcznikiem obsługi w celu uzyskania informacji dotyczących niezbędnych czynności w zakresie drukowania i sposobu korzystania z panelu sterowania.

Szczegółowe informacje dotyczące obsługi i wykonywania konserwacji, a także instrukcje rozwiązywania problemów można znaleźć w instrukcjach online. Aby otworzyć instrukcje online, kliknij ikonę **Podręczniki firmy EPSON** utworzoną na pulpicie komputera. Po zainstalowaniu podręczników przy użyciu „Instalacja oprogramowania” w poprzednim rozdziale zostanie utworzona ikona **Podręczniki firmy EPSON**.

Brak ikony „Podręczniki firmy EPSON”

Odwiędź stronę firmy Epson: <http://epson.sn/>, a następnie wykonaj poniższą procedurę, aby wyświetlić instrukcje online.

[1] Wpisz lub wybierz nazwę modelu drukarki.

[2] Kliknij pozycję **Pomoc techniczna - Podręcznik online**.



Pak nahrajte média a začnete používat tiskárnu. V návodu k použití najdete informace o nezbytných krocích pro tisk a o tom, jak lze používat ovládací panel.

Podrobnosti o obsluze a provádění údržby a informace o odstraňování potíží najdete v online návodech. Online návody najdete kliknutím na ikonu **Příručky společnosti EPSON** vytvořené na ploše vašeho počítače. Ikona **Příručky společnosti EPSON** se vytvoří při instalaci návodů pomocí oddílu „Instalace softwaru” v předchozí části.

Žádná ikona „Příručky společnosti EPSON”

Navštivte webovou stránku společnosti Epson <http://epson.sn/> a postupujte podle následujícího postupu, chcete-li zobrazit online návody.

[1] Zadejte nebo zvolte jméno modelu své tiskárny.

[2] Klikněte na položku **Podpora - Online příručka**.



Ezt követően töltse be az anyagot és kezdje el a nyomtató használatát.

A nyomtatáshoz szükséges lépésekre és a kezelői panel használatára vonatkozó információkat a kezelői útmutatóban találja.

A kezeléshez és karbantartáshoz kapcsolódó részleteket, valamint a hibaelhárítási információkat az online kezelési útmutatóban találja.

Az online kezelési útmutatók megnyitásához kattintson a számítógép asztalán létrehozott **EPSON kézikönyvek** ikonra.

Az **EPSON kézikönyvek** ikon létrehozása akkor történik, amikor a kézikönyveket az előző rész „A szoftver telepítése” lépésében telepíti.

Nincs „EPSON kézikönyvek” ikon

Látogasson el az Epson webhelyére a <http://epson.sn/> címen, és az online kezelési útmutatók megtekintéséhez kövesse az alábbi eljárást.

[1] Adja meg vagy válassza ki a nyomtató modellnevét.

[2] Kattintson a **Támogatás – Online kézikönyv** lehetőségre.



Затем загрузите бумагу и начните работу с принтером. Информацию о том, какие действия необходимо выполнить для печати и как работать с панелью управления, см. в руководстве по эксплуатации.

Подробную информацию об эксплуатации и обслуживании принтера, а также об устранении неисправностей см. в других электронных руководствах. Чтобы открыть электронные руководства, щелкните по значку **Руководства EPSON** на рабочем столе. Значок **Руководства EPSON** создается при установке руководств с помощью опции «Установка программного обеспечения» в предыдущем разделе.

Если значок «Руководства EPSON» отсутствует

Перейдите на сайт Epson по адресу <http://epson.sn/> и выполните описанные далее действия, чтобы просмотреть электронные руководства.

- [1] Введите или выберите название модели вашего принтера.
- [2] Выберите **Поддержка — Интерактивное руководство**.



Завантажте папір і почніть користуватися принтером. Інформацію з інструкцією стосовно відправки на друк і порядок використання панелі керування див. у посібнику оператора.

Докладні відомості стосовно експлуатації, технічного обслуговування та виявлення несправностей див. в онлайн-ових посібниках. Онлайн-ові посібники можна відкрити, клацнувши піктограму **Посібники EPSON** на робочому столі комп'ютера. Піктограма **Посібники EPSON** створюється під час встановлення посібників за допомогою функції «Встановлення програмного забезпечення», описаної в попередньому розділі.

Піктограма «Посібники EPSON» відсутня

Відвідайте веб-сайт Epson <http://epson.sn/>, після чого дотримуйтеся наведених нижче процедур для перегляду онлайн-ових посібників.

- [1] Введіть або виберіть назву моделі принтера.
- [2] Клацніть **Підтримка - Онлайн-посібник**.



Содан кейін материалды жүктеп, принтерді пайдалануды бастаңыз. Басып шығару және басқару панелін пайдалану бойынша қажетті қадамдар туралы ақпаратты пайдаланушы нұсқаулығынан қараңыз.

Пайдалану және техникалық қызмет көрсету туралы мәліметтерді және ақауларды жою ақпаратын онлайн нұсқаулықтардан қараңыз. Компьютердің жұмыс үстелінде жасалған **EPSON нұсқаулықтары** белгішесін басу арқылы онлайн нұсқаулықтарды ашуға болады. Нұсқаулықтар алдыңғы бөлімдегі "Бағдарламалық жасақтаманы орнату" тақырыбының көмегімен орнатылған жағдайда, **EPSON нұсқаулықтары** белгішесі жасалады.

"EPSON нұсқаулықтары" белгішесі жоқ

<http://epson.sn/> сілтемесі бойынша Epson веб-сайтына кіріп, онлайн нұсқаулықтарды қарау үшін, төмендегі процедураны орындаңыз.

- [1] Принтер моделінің атауын енгізіңіз немесе таңдаңыз.
- [2] **Қолдау - Онлайн нұсқаулық** тармағын басыңыз.

