

HYUNDAI

РУКОВОДСТВО ПО ЭКСПЛУАТАЦИИ

ЧАЙНИК ЭЛЕКТРИЧЕСКИЙ HYK-G3026



Содержание

Меры безопасности	3
Специальные меры безопасности	3
Назначение	4
Схема устройства	4
Технические характеристики	5
Комплектация	5
Первое использование.....	5
• Кнопки управления	7
• Звуковое оповещение	7
• LED подсветка.....	7
Очистка и уход.....	7
Транспортировка и хранение	7
Порядок действий в случае обнаружения неисправности.....	8
Гарантийный талон	9

Меры безопасности

- Перед использованием прибора внимательно ознакомьтесь с настоящей инструкцией по эксплуатации.
- Пожалуйста, сохраняйте настоящую инструкцию по эксплуатации, гарантийный талон, чек, упаковочную коробку и, по возможности, другие элементы упаковки прибора.
- Регулярно проверяйте прибор и его кабель для выявления повреждений. Не используйте прибор в случае обнаружения каких-либо повреждений.
- Не используйте прибор не по назначению.
- Не используйте прибор на открытом воздухе.
- Никогда не оставляйте включенный прибор без присмотра даже на короткий срок.
- Устройство должно располагаться на ровной и твердой горизонтальной поверхности.
- Не допускайте свисания сетевого кабеля с края поверхности, на которой установлен прибор.
- Избегайте соприкосновения сетевого кабеля устройства с горячими поверхностями.
- Всегда отключайте прибор из сети перед очисткой в случае прекращения использования или обнаружения неполадок в работе. Отключая прибор от сети, держитесь за вилку, не тяните за кабель.
- Не ремонтируйте прибор самостоятельно, обращайтесь в авторизованный сервисный центр или специализированную мастерскую.
- Предохраняйте прибор и сетевой кабель от воздействия высоких температур, попадания прямых солнечных лучей, сырости и прочих негативных воздействий.
- Прибор не предназначен для использования детьми, лицами с ограниченными физическими, чувствительными и умственными возможностями, а также лицами без соответствующего опыта и знаний без предварительного обучения, инструктажа и наблюдения за работой лица, ответственного за их безопасность.

Специальные меры безопасности

- Не включайте прибор без воды.
- Уровень воды в чайнике перед включением должен находиться между минимальной и максимальной отметкой. В случае переполнения чайника, кипящая вода может вытекать через край. В случае, если уровень воды будет ниже минимальной отметки, возможен вывод из строя нагревательного элемента.
- Перед включением чайника убедитесь в том, что крышка плотно закрыта. База и внешняя поверхность чайника должны быть сухими.
- В случае попадания влаги на включенный прибор, незамедлительно отключите его от сети.
- Не прикасайтесь к включенному в сеть прибору влажными или мокрыми руками.
- Во избежание ожога паром не открывайте крышку во время работы прибора.
- Во время эксплуатации прибор сильно нагревается. Не прикасайтесь к горячим поверхностям устройства, беритесь только за ручку.
- Перед снятием с базы выключайте устройство.
- Сразу после срабатывания автоматического отключения прибор должен остыть в те-

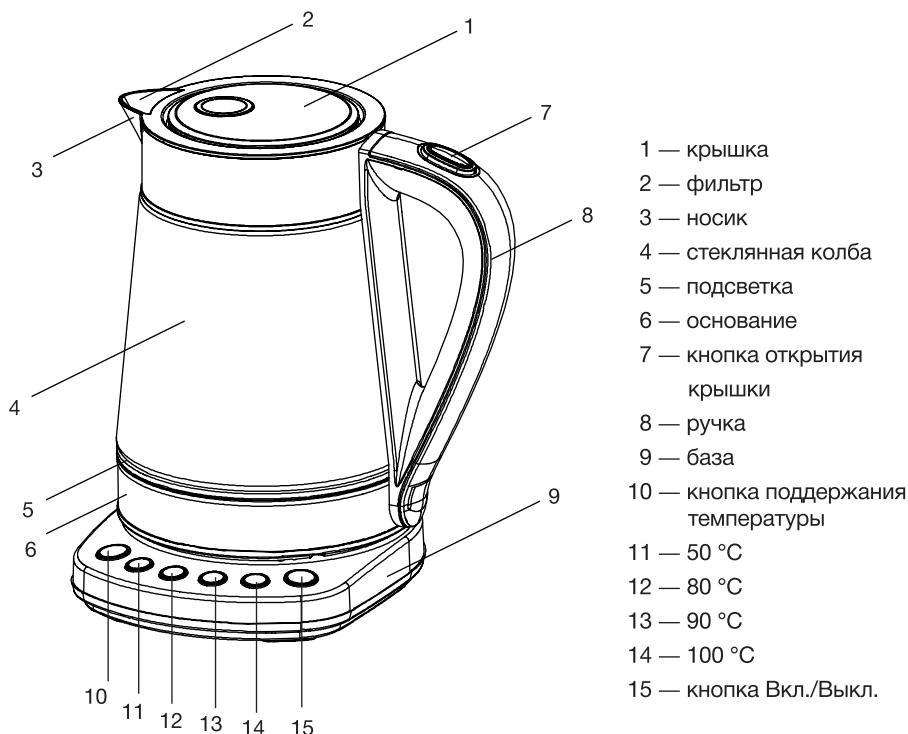
чение 15-20 секунд перед переливанием воды во избежание вывода из строя нагревательного элемента.

- Будьте предельно осторожны при переносе чайника, наполненного горячей водой.
- Не разрешайте детям использовать чайник в качестве игрушки. Не разрешайте детям играть с коробкой и прочими элементами упаковки.
- Не рекомендуется одновременное включение электрического чайника и прочих устройств с большим потреблением энергии.
- Не допускается использование чайника в целях подогрева иных жидкостей и предметов кроме воды.
- Рекомендуется хранить и использовать чайник в местах, недоступных для детей.

Назначение

Чайник электрический является бытовым прибором для нагревания и кипячения питьевой воды, работающий на электроэнергии.

Схема устройства



Технические характеристики

Мощность: 1850 – 2200 Вт

Объем: 1,7 л

Стеклопанель 2,1 мм

Контроллер FADA

Автоматическое отключение при закипании или отсутствии воды

Голубая подсветка

Вращение на 360°

Съемный фильтр от накипи

Функция поддержания температуры

Настройка температуры: 50/80/90/100 °C

Номинальное напряжение: 220-240 В, 50/60 Гц

Длина кабеля: 0,7 м

Размер устройства: 251 x 179 x 254 мм

Вес устройства: 1,35 кг

Комплектация

- Чайник электрический
- База с кабелем питания
- Руководство по эксплуатации
- Гарантийный талон

Первое использование

Примечание

После хранения и транспортировки прибора в условиях пониженной температуры, перед включением рекомендуется выдержать прибор в тепле в течение двух часов.

1. Извлеките чайник из упаковки, освободив его от транспортировочных элементов.
2. Убедитесь в том, что напряжение сети соответствует напряжению прибора, указанному в технических характеристиках.
3. Наполните чайник водой. Следите за метками уровня.
4. Установите чайник на базу.
5. Убедитесь в том, что крышка плотно закрыта.
6. Нажмите кнопку включения, загорится подсветка, раздастся звуковой сигнал, вода начнет нагреваться.
7. После закипания воды или достижения заданной температуры раздастся два звуковых сигнала, чайник автоматически выключится. Температура воды будет поддерживаться в течение 2 часов.
8. Отключите прибор от электросети.
9. Не нажимайте на кнопку открытия крышки во время переливания воды из чайника.

Примечание

Перед первым использованием вскипяченной воды в столовых целях необходимо дважды прокипятить воду в чайнике без каких-либо добавок.

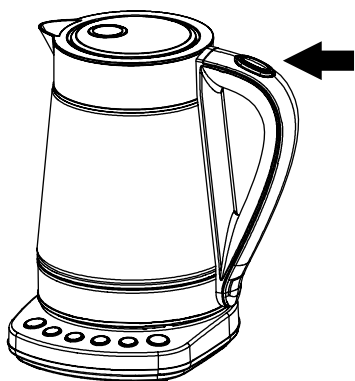


Рис. 1

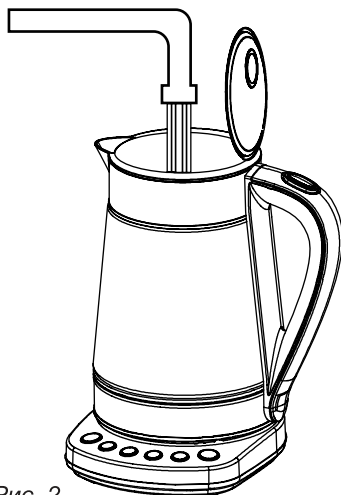


Рис. 2



Рис. 3



Рис. 4



Рис. 5

Рис. 1 Нажмите, чтобы открыть крышку

Рис. 2 Наполните чайник холодной водой, следите за метками



Рис. 3 Установите чайник на базу

Рис. 4 Включите чайник, нажав кнопку  на базе (кнопка загорится)

Рис. 5 Перед снятием с базы убедитесь в том, что чайник выключен (кнопка погаснет)

Кнопки управления


После подключения кабеля питания в розетку электросети, загорится подсветка всех 6 кнопок на базе примерно на 1-2 секунды, после чего они погаснут.

Если вам необходимо вскипятить воду, нажмите кнопку , после чего загорится подсветка кнопки 100 °С и самой кнопки .

Кнопки неактивны, если чайник не на базе.

Далее вы можете нажать любую кнопку, позволяющую задать необходимый уровень подогрева воды:

- 50 °С — подходит для подогрева детского питания и других бытовых нужд
- 80 °С — идеально для заваривания большинства видов зеленого чая
- 90 °С — для заваривания черного чая или подогрева воды без повторного кипячения
- 100 °С — кипяток

Чтобы устройством поддерживало выбранную температуру воды до 2 часов, необходимо нажать кнопку .

Звуковое оповещение

При включении чайника вы услышите один звуковой сигнал.

Когда будет достигнута выбранная температура, вы услышите два сигнала.

LED подсветка

Когда вода нагревается до выбранной температуры или 100 °С, LED индикаторы отключаются.

Индикатор моргнет, когда температура воды приблизится к выбранной. Также индикатор моргнет при коротком замыкании либо недостатке воды. Произойдет автоматическое отключение чайника.

Очистка и уход

- Рекомендуется регулярно очищать чайник от накипи.
- Перед очисткой прибора всегда отключайте его от сети.
- Не допускается мойка чайника и/или базы в посудомоечной машине.
- Не допускается погружение чайника и/или базы в воду и/или другие жидкости.
- Внешнюю поверхность, в случае необходимости, протирайте слегка влажной тканью или губкой, без применения абразивных моющих средств.

Транспортировка и хранение

- Транспортировка устройств проводится всеми видами транспорта в соответствии с правилами перевозки грузов.
- При транспортировке в заводской упаковке необходимо обеспечить защиту от повреждений, исключив возможность воздействия атмосферных осадков и агрессивной среды.
- При транспортировке без заводской упаковки рекомендуется использовать воздушно-пузырьковую пленку и тару из гофрированного картона.

- Рекомендуется качественно обернуть каждый элемент устройства в пленку и расположить в таре вертикально.
- Свободное расстояние между элементами изделия необходимо проложить воздушно-пузырьковой пленкой или сложенным картоном с целью исключения их свободного перемещения по таре в процессе транспортировки.
- Хранение изделий осуществляется в чистом закрытом сухом помещении при температуре окружающей среды в диапазоне от 5 до 40 °С и относительной влажности не выше 70%.

Условия утилизации

По окончании указанного срока рекомендуется утилизировать прибор в соответствии с правилами утилизации во избежание возможного причинения вреда жизни, здоровью и имуществу потребителя, а также окружающей среде.

Порядок действий в случае обнаружения неисправности

Проблема: Устройство не включается

Причина: Сетевой шнур не подключен к питающей сети или параметры питающей сети не соответствуют характеристикам электропотребления, заявленным в технических характеристиках устройства.

Решение: Подключите сетевой шнур к питающей сети с соответствующими параметрами.

Сведения об ограничениях в использовании устройства с учетом его предназначения для работы в жилых, коммерческих и производственных зонах

Данное устройство предназначено для работы в коммерческих или домашних зонах в соответствии с мерами безопасности и назначения, описанных в данном руководстве пользователя.

Наименование устройства

Модель

Серийный номер

Дата продажи

Фирма-продавец

Адрес фирмы-продавца

Телефон фирмы-продавца

С условиями гарантийного обслуживания ознакомлен и согласен.
Подтверждаю получение исправного изделия. Претензий к
внешнему виду не имею.

Печать

Подпись покупателя

Отрывной талон 1

Отрывной талон 2

Отрывной талон 3

Модель

Модель

Модель

Серийный номер

Серийный номер

Серийный номер

Дата продажи

Дата продажи

Дата продажи

Продавец:

Продавец:

Продавец:

Информация о покупателе:

Информация о покупателе:

Информация о покупателе:

ГАРАНТИЙНЫЕ ОБЯЗАТЕЛЬСТВА

Уважаемый покупатель!

При оформлении покупки требуется проверки комплектности, внешнего вида и основных режимов работы изделия, правильность и полноту заполнения настоящего гарантийного талона. Компания HYUNDAI выражает Вам признательность за Ваш выбор. При возникновении каких-либо проблем при эксплуатации изделия обращайтесь в ближайшие авторизованные сервисные центры (АСЦ). Адреса и телефоны АСЦ Вы можете узнать: в магазине; у наших дилеров; на сайте компании: www.av-hyundai.ru; по телефону: 8 800 302 03 94. Только эти сервисные центры имеют право и соответствующую квалификацию обслуживать технику HYUNDAI. Убедительно просим Вас во избежание недоразумений внимательно изучить Инструкцию по эксплуатации и проверить правильность заполнения гарантийного талона. Гарантийные обязательства обретают силу при возможности однозначного определения гарантийности изделия, для чего необходимо: наличие правильно и четко указанных в гарантийном талоне модели, серийного номера, даты выпуска, гарантийного срока; а также совпадение серийного номера и модели на изделии с указанными в гарантийном талоне. Запрещается вносить какие-либо изменения в идентификационные данные в гарантийном талоне и на изделии, а также стирать их или переписывать. Нарушение этих условий может привести к необходимости проведения экспертизы для установления гарантийности изделия. Данным гарантийным талоном компания HYUNDAI подтверждает принятие на себя обязательств по удовлетворению требований потребителей, установленных действующим законодательством о защите прав потребителей, в случае обнаружения недостатков изделия. Однако, компания HYUNDAI оставляет за собой право отказать в гарантийном сервисном обслуживании изделия в случае несоблюдения изложенных ниже условий. Все условия гарантийных обязательств действуют в рамках законодательства о защите прав потребителей и регулируются законодательством страны, на территории которой они предоставлены.

Гарантийный срок

Гарантийные обязательства действуют в течение 24 (двадцати четырёх) месяцев с даты продажи изделия, при соблюдении настоящих Условий. При отсутствии чека, подтверждающего дату продажи, и отсутствия печати продавца в гарантийном талоне, гарантийный срок исчисляется от даты выпуска и равен 24 (двадцати четырёх) месяцам.

Условия гарантии

- Гарантия предоставляется только на модели, официально поставляемые компанией HYUNDAI и прошедшие сертификацию.
- Гарантия предоставляется покупателям, приобретающим и использующим свой товар для личных или бытовых нужд.
- Покупатель обязуется при возникновении неисправности в изделии обратиться в АСЦ для проведения гарантийного ремонта.
- Гарантийные обязательства не распространяются на расходные материалы, а также на перечисленные ниже принадлежности изделия, если их замена предусмотрена конструкцией и не связана с разборкой изделия.

Для всех видов изделий:

- на аккумуляторные батареи, элементы питания (батарейки), зарядные устройства, лампы;
 - на соединительные кабели, антенны и переходники для них, наушники, микрофоны, носители информации различных типов (аудио- и видеокассеты, диски с программным обеспечением и др. драйверами, карты памяти);
 - на чехлы, ремни, шнуры для переноски, монтажные приспособления, инструмент, документация, прилагаемая к изделию. Дополнительно:
 - а) для холодильников - на поглотители запахов, очистители воздуха (биодезодораторы), фильтры, полки;
 - б) для микроволновых печей - на тарелки, вентерь, решетки;
 - в) для пылесосов - на шланги, трубки, щетки, насадки, пылесборники, фильтры;
 - г) для стиральных машин - на фильтры, шланги для подвода/слива воды.
- На пульты дистанционного управления, как комплектующие к основному изделию, действует ограниченная гарантия 3 (три) месяца с даты продажи основного изделия. Замена или ремонт по истечении указанного срока производится на платной основе.
 - Изделие снимается с гарантийного обслуживания, если недостатки вызваны:
 - механическим повреждением, возникшим после передачи товара потребителю;
 - несоблюдением условий эксплуатации, случайными повреждениями или ошибочными действиями пользователями; - преднамеренным или случайным использованием режимов, не описанных в инструкции;
 - неправильным использованием описанных в инструкции режимов настройки;
 - нарушением правил хранения и (или) транспортировки;
 - попаданием внутрь изделия посторонних предметов, веществ, жидкостей, насекомых, животных и продуктов их жизнедеятельности и т.п.;
 - ремонтом изделия не уполномоченными на это лицами;
 - повреждениями, вызванными бытовыми грызунами;
 - использованием изделий в целях, для которых оно не предназначено;
 - действиями непреодолимой силы (стихийе, пожаром, аварией, природной катастрофой, бытовыми факторами, случайными внешними факторами - гроза, бросок напряжения и т.д.), а также внезапными несчастными случаями;
 - неправильным подключением, несоответствием Государственным стандартам параметров питающих, телекоммуникационных, кабельных сетей и других подобных внешних факторов и (или) плохим уходом за изделием;
 - использованием изделия в производственных, коммерческих, а также в иных других целях, не соответствующих его прямому назначению; - использованием нестандартных и (или) некачественных расходных материалов, принадлежностей, запасных частей, элементов питания, носителей информации различных типов (включая, но не ограничиваясь аудио- и видеокассетами, дисками с программным обеспечением и драйверами, картами памяти);
 - иными случаями, предусмотренными действующим законодательством.
 - Изделие может быть снято с гарантийного обслуживания, если будет установлено, что нарушены гарантийные пломбы, имеются следы разборки и других, не предусмотренных инструкцией по эксплуатации вмешательства.
 - Не подлежат гарантийному ремонту изделия с дефектами, возникшими вследствие выхода из строя деталей, обладающих ограниченным сроком службы или ограниченным гарантийным сроком.
 - Установка техники, при необходимости, может быть осуществлена специалистами большинства авторизованных сервисных центров и магазинов-продавцов как дополнительная платная услуга. При этом лицо, установившее технику, несет ответственность за правильность установки. Просим Вас обратить внимание на значимость правильной установки техники как для надежной работы изделия, так и для дальнейшего полного гарантийного обслуживания. Требуется от установившего Вашу технику специалиста квитанцию со всеми необходимыми сведениями об установке Вашего изделия.
 - Компания HYUNDAI снимает с себя ответственность за возможный вред, прямо или косвенно нанесенный изделиями HYUNDAI людям, домашним животным, имущество в случае, если это произошло в результате несоблюдения правил эксплуатации и установки изделия.

Уважаемые покупатели! Перед обращением в сервисный центр внимательно изучите раздел «Возможные неисправности» в Руководстве по эксплуатации.

Импортер/дистрибьютор: ООО «Хаскель», г. Красногорск, бульвар Строителей, д. 4, к.1, этаж 8, каб.819

Телефон сервисной службы: 8-800-302-0394, **сайт:** www.av-hyundai.ru Licensed by Hyundai Corporation Holdings, Korea

Отрывной талон 3

Дата поступления
Дата выполнения
Характер ремонта
Сервисный центр:
Прибор принят, претензий не имею
Подпись

Отрывной талон 2

Дата поступления
Дата выполнения
Характер ремонта
Сервисный центр:
Прибор принят, претензий не имею
Подпись

Отрывной талон 1

Дата поступления
Дата выполнения
Характер ремонта
Сервисный центр:
Прибор принят, претензий не имею
Подпись

HYUNDAI

Контактная информация

Изготовитель

Yuyao Tongtai Electric Co., Ltd.

No. 116 Zhenxing East Road, Lizhou Street, Yuyao, Ningbo, China
Made in China

Юяо Тонгтай Электрик Ко., ЛТД.

№116 Женксинг Ист Родд, Лижоу Стрит, Юяо, Нинбо, Китай
Сделано в Китае

Импортер

ООО «Хаскел»

143401, Московская область, город Красногорск, бульвар Строителей, дом 4, корпус 1, этаж 8, кабинет 819

Изготовитель оставляет за собой право изменения комплектации, технических характеристик и внешнего вида товара

Для получения более подробной информации об устройстве посетите сайт:

www.hyundai-electronics.com.ru

По лицензии Hyundai Corporation Holdings, Корея

Licensed by Hyundai Corporation Holdings, Korea

Телефон сервисной службы: 8-800-302-0394

Расчетный срок службы устройства составляет 5 лет при условии использования устройства в строгом соответствии с настоящим руководством пользователя

Дата производства указана на упаковке и на шильде устройства

Срок годности: не ограничен

Срок гарантии: 2 года

