

Настенный газовый котел



**Руководство по эксплуатации, монтажу
и техническому обслуживанию**

Содержание:

1.	Общие инструкции	3
2.	Инструкции по эксплуатации	3
2.1	Введение	3
2.2	Панель управления	3
2.3	Включение/Выключение	3
2.4	Регулировка гидравлического давления в системе	3
3.	Монтаж	3
3.1	Общие инструкции	3
3.2	Место установки	3
3.3	Гидравлические соединения	4
3.4	Подведение газа	4
3.5	Электрические соединения	4
3.6	Дымоход	4
4.	Эксплуатация и техническое обслуживание	5
4.1	Регулировка	5
4.2	Введение в эксплуатацию	6
4.3	Техническое обслуживание	6
4.4	Диагностика неисправностей	6
5.	Технические данные и характеристики	7
6.	Эксплуатационные и гарантийные сроки	10

1. ОБЩИЕ ИНСТРУКЦИИ

- Внимательно ознакомьтесь с рекомендациями, приведенными в этой инструкции.
- После установки котла ознакомьте пользователя с принципами его работы и передайте ему эту инструкцию, которая является неотъемлемой и важной частью комплекта оборудования и должна сохраняться для дальнейшего обращения.
- Установка и техническое обслуживание котла должны производиться исключительно квалифицированными специалистами в полном соответствии с действующими правилами и инструкциями производителя. Ни в коем случае не вмешивайтесь в конструкцию герметичных компонентов.
- Неправильная установка или ненадлежащее проведение технического обслуживания может привести к повреждению котла или травмам. Производитель не несет ответственности за повреждения, вызванные несоблюдением инструкций или неправильной установкой/использованием устройства.
- Перед чистой или обслуживанием необходимо отключить питание устройства с помощью выключателя и/или специального устройства для выключения.
- В случае неисправности и/или нарушений в работе выключите котел, не пытайтесь отремонтировать его самостоятельно и не вмешивайтесь непосредственно в его работу. Обратитесь к квалифицированным специалистам. Ремонт/замену компонентов котла должны производить только квалифицированные специалисты с использованием оригинальных запасных частей. Несоблюдение указанных инструкций может негативно отразиться на безопасности котла.
- Используйте котел только по назначению. Ненадлежащее использование оборудования является недопустимым и опасным.
- Упаковочные материалы представляют потенциальную опасность. Храните их в недоступных для детей местах.
- Рисунки, приведенные в инструкции, являются схематическими. Эти изображения могут несколько отличаться от реального оборудования.

2. ИНСТРУКЦИИ ПО ЭКСПЛУАТАЦИИ

2.1 Введение

Настенные котлы THERMEX EUROSTYLE – высокоэффективные тепловые генераторы для отопления и горячего водоснабжения (ГВС), предназначенные для работы на природном или сжиженном газе (специальный комплект). Оснащены медным теплообменником, обеспечивающим высокий КПД при любых условиях работы, открытой горелкой с электронным розжигом и функцией контроля горения, а также усовершенствованной системой управления на базе микропроцессора.

2.2 Панель управления

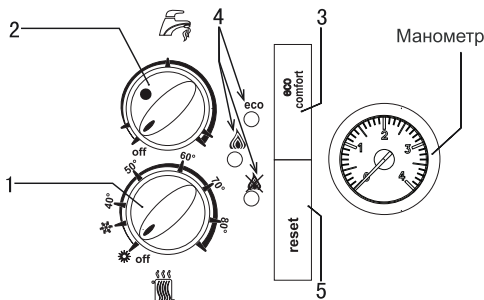


рис. 1 – Панель управления

- 1 Регулятор температуры системы отопления: диапазон 35°C–85°C
- 2 Регулятор температуры ГВС: диапазон 40°C–60°C

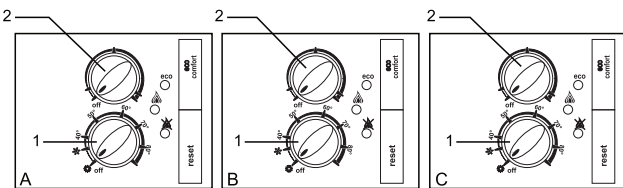


рис. 2 – Настройки котла

- A - ЛЕТНИЙ режим** (только ГВС)
- B - ЗИМНИЙ режим** (отопление + ГВС)
- C - ГВС выключено** (только отопление)
- 3 Кнопка включения и выключения котла, выбор режима «eco»/«comfort».
- 4 **Работа светодиодного индикатора:**
 - Выключено / ○ Включено
 - ⦿ Мигает / ⦿ Часто мигает
- 5 Кнопка RESET и выбора режима «Лето»/«Зима».

Таблица 1 – Индикация во время работы (в случае нарушений см. пункт 4.4)

	ECO		
○	☀	○	Котел выключен
☀	○	○	Котел в режиме ожидания
☀	○	○	Котел в режиме ожидания/ECO
○	○	○	Режим отопления (горелка включена) «Комфорт»
○	☀	○	Режим ГВС (горелка включена)
☀	☀	☀	Режим TEST
○	○	○	Режим отопления (горелка включена)/ECO

2.3 Включение/выключение

Включение

Откройте газовый вентиль на входе в котел.

Включите питание котла.

Установите регуляторы температуры отопления и ГВС в нужное положение.



Если горелки не зажигаются и включается индикатор «блокировки» (поз. 4 на рис. 1), нажмите кнопку RESET. Блок управления повторит цикл зажигания через 30 секунд. Если горелки не зажигаются после третьей попытки, см. пункт 4.4.

Выключение

Поверните оба регулятора (1 и 2 на рис. 2) в положение «min».

Когда котел выключен, питание блока управления процессором не отключается.

Функции отопления и ГВС выключены, светится только индикатор ECO; функция защиты от замерзания остается включенной.



Система защиты от замерзания не работает, если выключено питание и/или подача газа к котлу. Чтобы предотвратить повреждения вследствие замерзания воды, когда зимой котел не используется на протяжении длительного времени, слейте всю воду из котла, контуров отопления и ГВС; либо слейте воду только из контура ГВС, а в систему отопления залейте рекомендованное средство для предотвращения замерзания.

2.4 Регулировка гидравлического давления в системе

Давление заполнения на манометре котла должно составлять приблизительно 1,0 бар (в холодном состоянии). Если давление на манометре недостаточное, доведите давление до рабочего значения с помощью крана подачи воды (1 на рис. 3 – A = Открыто / B = Закрыто). После завершения процедуры обязательно закройте кран.

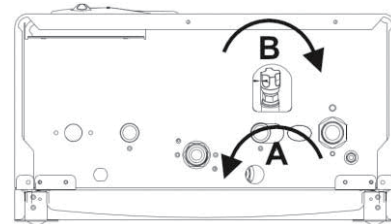


рис. 3 – Кран подачи воды

3. МОНТАЖ

3.1 Общие инструкции

УСТАНОВКУ КОТЛА ДОЛЖНЫ ПРОИЗВОДИТЬ ТОЛЬКО КВАЛИФИЦИРОВАННЫЕ СПЕЦИАЛИСТЫ В ПОЛНОМ СООТВЕТСТВИИ С РЕКОМЕНДАЦИЯМИ ЭТОЙ ИНСТРУКЦИИ, ПОЛОЖЕНИЯМИ ДЕЙСТВУЮЩЕГО ЗАКОНОДАТЕЛЬСТВА, НАЦИОНАЛЬНЫМИ И МЕСТНЫМИ СТАНДАРТАМИ, А ТАКЖЕ С СОБЛЮДЕНИЕМ ВСЕХ МЕР ПРЕДОСТОРОЖНОСТИ.

3.2 Место установки

Благодаря закрытой камере сгорания котел THERMEX EUROSTYLE может быть установлен в любом помещении. Однако место установки котла должно достаточно вентилироваться для предотвращения опасности в случае даже незначительной утечки газа. Эти нормы безопасности регламентированы Директивой ЕЕС № 90/396 относительно всего газового оборудования, включая оборудование с закрытой камерой сгорания.

Котел можно устанавливать в частично защищенном месте (согласно нормам EN 297, параграф А6), с температурой не ниже -5°C. Рекомендуется устанавливать котел под скатом крыши, на балконе или в крытой нише.

Место установки должно быть очищенным от грязи или пыли, легковоспламеняющихся материалов или предметов, а также агрессивных газов.

Котел предназначен для установки на стену и укомплектован специальным кронштейном. Зафиксируйте кронштейн на стене согласно размерам, указанным в таблице на обложке, и подвесьте на него котел. Металлический шаблон для определения мест сверления отверстий можно заказать отдельно. Котел должен быть надежно и безопасно прикреплен к стене.



Если котел устанавливается в шкаф или рядом с мебелью, необходимо предусмотреть дополнительное пространство для снятия коуха и для обычных операций технического обслуживания.

3.3 Гидравлические соединения

Важно



Патрубок предохранительного клапана должен быть соединен с сифоном или дренажной трубой, чтобы предотвратить разливание воды на пол в случае чрезмерного повышения давления в контуре отопления. В противном случае производитель котла не несет ответственности за ущерб, связанный с затоплением помещения из-за повреждения дренажного клапана.



До начала процедуры соединения убедитесь в наличии топлива, на котором работает котел, и тщательно очистите все трубы системы.

Для правильного выполнения соединения следуйте указаниям на схеме (рис. 4) и символам на котле.

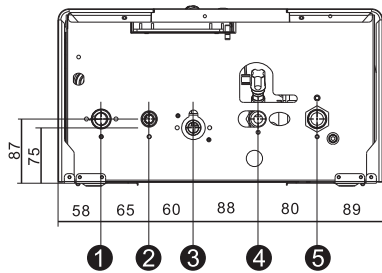


рис. 4

- 1 = Поддача в систему отопления
- 2 = Выпускной патрубок системы ГВС
- 3 = Патрубок подведения газа - 4 = Патрубок подведения холодной воды
- 5 = Обратная линия контура отопления

Характеристики водопроводной воды

Если жесткость воды составляет больше 25° Fr (1°F = 10 мг/л CaCO₃), используйте надлежаще подготовленную воду, чтобы предотвратить образование накипи в теплообменнике.

Система защиты от замерзания, антифризы, присадки и антикоррозийные средства

В случае необходимости допускается использование жидких антифризов, присадок или антикоррозийных средств, но только специально предназначенных для использования в контурах с котлами, которые не оказывают негативного воздействия на теплообменник, компоненты и/или материалы котла и оборудования в целом. Не используйте универсальные жидкие антифризы, присадки и антикоррозийные средства, не предназначенные специально для использования в нагревательных системах и не совместимые с материалами, использованными в котле и оборудовании.

3.4 Подведение газа

Трубу подведения газа необходимо присоединить к соответствующему патрубку (см. рис. 4) в соответствии с действующими стандартами: с использованием жесткой металлической трубы или сплошной гибкой трубы из нержавеющей стали, установив газовый кран между системой и котлом. Убедитесь, что все газовые соединения надежно зафиксированы.

3.5 Электрические соединения



В соответствии с действующими стандартами безопасности, котел обязательно должен соединяться с эффективной системой заземления. Эффективность и соответствие системы заземления должен проверить квалифицированный специалист. Производитель не несет ответственности за повреждение, вызванные неправильным заземлением устройства.

Котел поставляется с готовой электрической схемой с кабелем типа «Y» (без штекера) для подключения к электрической сети. Подключение к сети может производиться при помощи постоянного соединения с двухполюсным переключателем с зазором между контактами не менее 3 мм; между котлом и сетью устанавливаются предохранители макс. мощностью 3 А. Соблюдайте полярность (ФАЗА: коричневый провод/НУЛЬ: синий провод/ЗАЗЕМЛЕНИЕ: желтый/зеленый провод) при подключении к электрической сети.



Пользователям запрещено заменять кабель питания. В случае повреждения кабеля выключите котел и обратитесь к квалифицированному специалисту. Для замены кабеля питания используйте только кабель **HAR H05 VV-F** 3x0,75 мм² с макс. внешним диаметром 8 мм.

Комнатный термостат (опция)

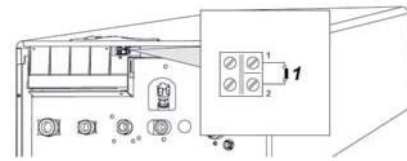


ВАЖНО: КОМНАТНЫЙ ТЕРМОСТАТ ДОЛЖЕН ИМЕТЬ БЕСПОТЕНЦИАЛЬНЫЕ КОНТАКТЫ. ПОДКЛЮЧЕНИЕ КОНТАКТОВ КОМНАТНОГО ТЕРМОСТАТА К СЕТИ С НАПРЯЖЕНИЕМ 220 В ПРИВЕДЕТ К ПОВРЕЖДЕНИЮ ЭЛЕКТРОННОЙ ПЛАТЫ.

Для подключения питания программирующего устройства или таймера не используйте разомкнутые контакты. Питание этих устройств должно обеспечиваться прямым соединением с электрической сетью или с элементами питания (в зависимости от типа устройства).

Доступ к электрической клеммной коробке

Доступ к клеммной коробке для подключения комнатного термостата или устройства дистанционного управления (с интерфейсом OPENTHERM) осуществляется из нижней части котла, как показано на рис. 5.



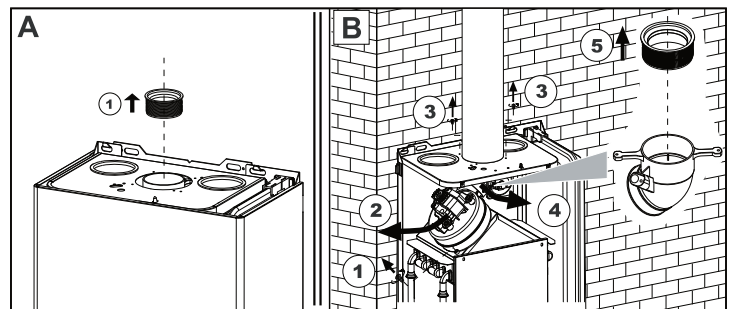
- 1= Подключение комнатного термостата или устройства дистанционного управления (с интерфейсом OPENTHERM)

рис. 5 – Доступ к клеммной коробке

3.6 Дымоход

Важно

Данный котел является устройством «типа С» с закрытой камерой сгорания и принудительной тягой. Патрубок воздуховода и патрубок дымового канала должны быть соединены с одной из описанных далее систем дымоудаления. Перед установкой ознакомьтесь и четко соблюдайте приведенные ранее указания. Также соблюдайте нормы расположения терминалов относительно стен и/или крыши и минимального расстояния от окон, стен, системы вентиляции и т.д.



A – Котел без установленных дымоходов
B – Котел с установленными дымоходами

Соединение с коаксиальным дымоходом

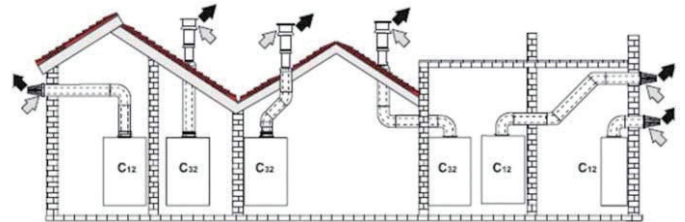


рис. 6 – Примеры соединения с коаксиальным дымоходом
(= Воздух / = Дым)

Для соединения с коаксиальным дымоходом необходимо установить специальные дополнительные принадлежности. Положения отверстий в стене указаны в пункте 4.1. Все горизонтальные секции дымохода должны быть слегка наклонены наружу во избежание попадания конденсата обратно в котел.

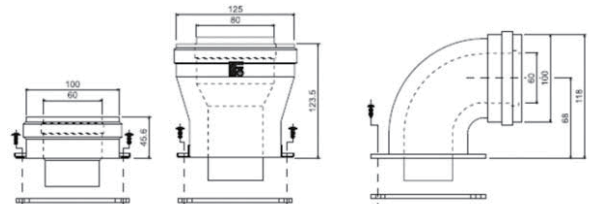


рис. 7 – Дополнительные принадлежности для коаксиального дымохода

Перед установкой проверьте диафрагму и убедитесь, что длина не превышает максимально допустимого значения. Например, для выпускной трубы, состоящей из одного колена 60/100 90° и горизонтальной трубы длиной 1 м, эквивалентом будет горизонтальная труба длиной 2 м.

Таблица 2 – Диафрагмы для коаксиальных дымоходов

	Коаксиальный дымоход 60/100		Коаксиальный дымоход 80/125	
Макс. допустимая длина	5 м		10 м	
Коэффициент потерь коаксиального колена 90°	1 м		0,5 м	
Коэффициент потерь коаксиального колена 45°	0,5 м		0,25 м	
Используемая диафрагма	0-2 м	Ø43	0-3 м	Ø43
	2-5 м	не используется	3-10 м	не используется

Соединение с двухтрубными системами дымоудаления

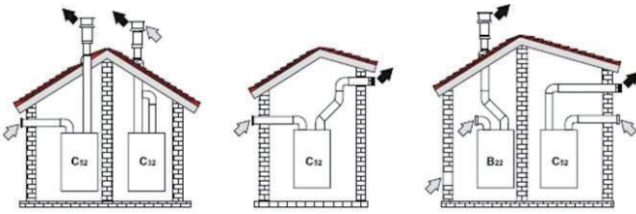


рис. 8 – Примеры соединения с двухтрубными системами (= Воздух / = Дым)

Для соединения с двухтрубными системами необходимо установить на настенный котел специальные вспомогательные принадлежности:

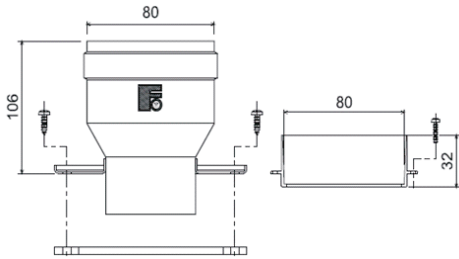


рис. 9 – Вспомогательные принадлежности для соединения с двухтрубными системами дымоудаления

Перед установкой проверьте по таблице, что длина не превышает максимально допустимого значения.

1. Составьте детальный план системы с учетом вспомогательных принадлежностей и исходящих патрубков.
2. Используя данные табл. 3, определите эквивалент длины в зависимости от места установки.
3. Убедитесь, что суммарная длина меньше или равняется значению, указанному в табл. 3.

Таблица 3 – Диафрагмы для двухтрубных систем

Макс. допустимая длина	Двухтрубная система	
	0-20 м _{экв}	Ø43
Диафрагма	20-45 м _{экв}	Ø45
	45-60 м _{экв}	не используется

				Эквивалент потерь в м _{экв}		
				Воздуховод	Дымоход	
				Вертикальный	Горизонтальный	
Ø 80	Труба	0,5 м "мама-папа"	1 KWMA38A	0,5	0,5	1,0
		1 м "мама-папа"	1 KWMA83A	1,0	1,0	2,0
		2 м "мама-папа"	1 KWMA06K	2,0	2,0	4,0
	Колено	45° "мама-папа"	1 KWMA01K	1,2		2,2
		45° "мама-папа"	1 KWMA65A	1,2		2,2
		90° "мама-папа"	1 KWMA02K	2,0		3,0
		90° "мама-папа"	1 KWMA82A	1,5		2,5
		90° "мама-папа" + штуцер для датчика	1 KWMA70U	1,5		2,5
	Секция трубы	Со штуцером для датчика	1 KWMA16U	0,2		0,2
		Со штуцером для слива конденсата	1 KWMA55U	–		3,0
	Т-образное соединение	Со штуцером для слива конденсата	1 KWMA05K	–		7,0
	Защитный терминал	Воздуховод	1 KWMA85A	2,0		–
		Дымоход	1 KWMA86A	–		5,0
	Система дымоудаления	Раздельная 80/80	1 KWMA84U	–		12,0
			1 KWMA83U + 1 KWMA86U	–		4,0
Дымоход Ø						
Ø 100	Редукционное соединение	От 80 до 100	1 KWMA03U	0,0		0,0
		От 100 до 80		1,5		3,0
	Труба	1 м "мама-папа"	1 KWMA08K	0,4	0,4	0,8
		45° "мама-папа"	1 KWMA03K	0,6		1,0
		90° "мама-папа"	1 KWMA04K	0,8		1,3
Защитный терминал	Воздуховод	1 KWMA14K	1,5		–	
	Дымоход с защитой от ветра	1 KWMA29K	–		3,0	

4. ЭКСПЛУАТАЦИЯ И ТЕХНИЧЕСКОЕ ОБСЛУЖИВАНИЕ

Все операции по регулировке, смене типа топлива, пусконаладочные работы и техническое обслуживание должны производиться квалифицированными специалистами.

Компания THERMEX не несет ответственности за повреждения и/или травмы, возникшие вследствие проведения работ неквалифицированными лицами.

4.1 Регулировка

Изменение типа газа

Котел может работать на природном или на сжиженном газе. На производстве установлены настройки для конкретного типа газа, указанного на упаковке и в табличке с основными характеристиками котла. Для использования котла на другом типе газа, необходимо приобрести специальный комплект для переоборудования и выполнить следующее:

1. Замените форсунки основной горелки форсунками, указанными в технической информации в разделе 5 (для соответствующего типа газа).
2. Измените настройки в соответствии с типом газа, нажав рычажок 2 на плате управления: ON – для работы на природном газе, OFF – на сжиженном.



3. Отрегулируйте макс. и мин. тепловую мощность и мощность розжига (см. соответствующий раздел) до значений, указанных в технической информации (см. раздел 5) для используемого типа газа.
4. Наклейте этикетку из комплекта для переоборудования котла рядом с идентификационной табличкой для подтверждения изменения используемого типа газа.

Выбор режима отопления

Режим отопления можно изменить при помощи рычажка 1 (положение ON – "теплый пол"; положение OFF – радиаторное отопление).

Активация режима TEST

- Нажмите и удерживайте 5 секунд кнопку RESET, чтобы активировать режим TEST.
- Замигают 3 светодиодные лампы, включится насос, и котел начнет работать с максимальной тепловой мощностью. Для подтверждения работы котла со 100% мощностью установите регулятор температуры отопления сначала на минимальное, а затем – на максимальное значение.
- Снова нажмите и удерживайте кнопку RESET в течение 5 секунд, чтобы выйти из режима TEST. Режим TEST отключается автоматически через 15 минут.

Регулировка тепловой мощности

- Подключите манометр в точке измерения давления В на выходе из газового клапана.
- Удалите крышку D.
- Переключите котел в режим TEST (нажмите и удерживайте в течение 5 секунд кнопку RESET).
- Регулировка макс. давления посредством регулятора G: Для увеличения давления поверните по часовой стрелке, для уменьшения – против.
- Перед регулировкой мин. тепловой мощности отсоедините провод А от катушки управления газового клапана для переключения на минимальную мощность.
- Регулировка мин. давления посредством регулятора Е: Для увеличения давления поверните по часовой стрелке, для уменьшения – против.
- Проверьте давление при помощи манометра.
- Присоедините провод А.
- Установите крышку D.
- Нажмите и удерживайте кнопку RESET в течение 5 секунд, чтобы сохранить установленные значения и выйти из режима настроек, или режим отключится автоматически через 15 минут.

- A. Соединительная проводка
- B. Точка измерения давления на выходе
- C. Точка измерения давления на входе
- D. Крышка
- E. Регулятор минимального давления
- G. Регулятор максимального давления

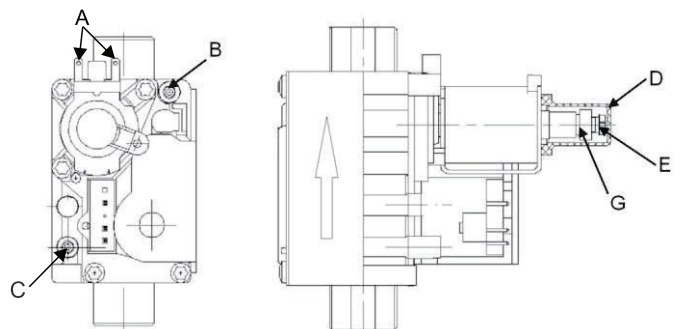


рис. 10 – Газовый клапан



Настройку газового клапана может осуществлять только специалист сервисного центра Thermex прошедший специальную подготовку производителя, а так же в соответствии местными нормами законодательства.

Регулировка мощности розжига

Нажмите и удерживайте кнопку ECO в течение 5 секунд для перехода в режим настроек. Для установки мощности розжига поверните регулятор ГВС. После этого необходимо нажать кнопку ECO для подтверждения установленного значения, в противном случае настройки не сохранятся.



После проверки/регулировки давления не забудьте залить регулировочный винт специальным герметиком или краской.

Таблица 4. Давление газа при настройках котла (природный газ)

Мощность котла, кВт	Давление газа, мбар (кПа)		
	Настройка максимальной мощности	Настройка максимальной мощности в режиме отопления	Настройка минимальной мощности
10	12,5 (1,25)	3,5 (0,35)	1,8 (0,18)
13	12,5 (1,25)	6,0 (0,60)	1,8 (0,18)
16	12,5 (1,25)	9,5 (0,95)	1,8 (0,18)
18	12,5 (1,25)	12,5 (1,25)	1,8 (0,18)
20	12,0 (1,20)	8,0 (0,80)	1,35 (0,135)
24	12,0 (1,20)	12,0 (1,20)	1,35 (0,135)

Таблица 5. Давление газа при настройках котла (сжиженный газ)

Мощность котла, кВт	Давление газа, мбар (кПа)		
	Настройка максимальной мощности	Настройка максимальной мощности в режиме отопления	Настройка минимальной мощности
10	23,5 (2,35)	7,6 (0,76)	3,6 (0,36)
13	23,5 (2,35)	12,7 (1,27)	3,6 (0,36)
16	23,5 (2,35)	18,0 (1,80)	3,6 (0,36)
18	23,5 (2,35)	23,5 (2,35)	3,6 (0,36)
20	19,0 (1,90)	13,0 (1,30)	2,0 (0,20)
24	19,0 (1,90)	19,0 (1,90)	2,0 (0,20)

4.2 Введение в эксплуатацию

Перед включением котла

- Проверьте герметичность системы газоснабжения.
- Убедитесь в надлежащем наполнении компенсационного бака.
- Заполните гидравлическую систему и убедитесь, что из котла и системы вышел весь воздух.
- Убедитесь в отсутствии утечки воды из системы отопления, контуров ГВС, соединений и котла.
- Убедитесь в правильном подключении электропроводки и эффективности системы заземления.
- Убедитесь, что установлено надлежащее давление газа для отопления.
- Убедитесь в отсутствии легко воспламеняющихся жидкостей или материалов рядом с котлом.

Проверка во время работы

- Включите котел.
- Убедитесь в герметичности газового контура и гидравлической системы.
- Проверьте эффективность работы дымохода и воздушных/дымовых труб во время работы котла.
- Убедитесь в надлежащей циркуляции воды между котлом и системами.
- Убедитесь, что газовый клапан обеспечивает соответствующую подачу газа для отопления и производства горячей воды.
- Убедитесь в отсутствии нарушений в работе котла, проверив его включение/выключение при помощи комнатного термостата или устройства дистанционного управления.
- Убедитесь, что значение расхода газа на датчике соответствует значению, указанному в технических характеристиках (в разделе 5).
- Убедитесь, что в режиме выключенного отопления горелка зажигается только при открытии крана с горячей водой. Убедитесь, что в режиме отопления при открытии крана с горячей водой циркуляционный насос системы отопления отключается и обеспечивается непрерывное производство горячей воды.
- Убедитесь, что все параметры установлены правильно с учетом необходимых индивидуальных требований (кривая компенсации, мощность, температуры и т.п.).

4.3 Техническое обслуживание

Периодическая проверка

Чтобы обеспечить безотказную работу котла на протяжении длительного времени, квалифицированные специалисты должны производить ежегодную проверку обслуживания:

- Надлежащую работу контрольных и предохранительных устройств (газовый вентиль, расходомер, термостаты и т.п.).
- Максимальную эффективность системы дымоудаления. (Котел с закрытой камерой сгорания: вентилятор, регулятор давления и т.п., а также герметичность камеры: изоляция, уплотнение кабеля и т.п.) (Котел с открытой камерой сгорания: шибер, дымовой термостат и т.п.)
- Отсутствие засорений или утечек в воздушных/дымовых каналах и трубах.
- Чистоту и отсутствие отложений на горелке и теплообменнике. Не используйте химические средства и проволочные щетки для чистки.
- Отсутствие накипи и надлежащее положение электрода.
- Герметичность системы газоснабжения и гидравлической системы.
- Давление воды в холодной системе должно составлять приблизительно 1 бар; в противном случае необходимо отрегулировать давление.
- Отсутствие блокировки циркуляционного насоса.
- Надлежащее заполнение компенсационного бака.
- Соответствие значений расхода и давления газа указанным в соответствующих таблицах.
- Соответствие расхода и давления газа рекомендованным значениям.

4.4 Диагностика неисправностей

Таблица 6 – Перечень неисправностей

(Светодиодный индикатор выключен / светится / часто мигает)

Неисправность		ECO		Возможная причина	Действия
	Зеленый	Желтый	Красный		
Горелка не зажигается				Нет газа	Проверьте, поступает ли газ к котлу, и убедитесь, что в трубах нет воздуха
				Неисправность электрода контроля/розжига	Проверьте проводку электрода и замените в отсутствие нагара и надлежащем положении
				Нарушение в работе газового клапана	Проверьте и замените газовый клапан
Неисправность датчика системы отопления				Слишком низкая мощность розжига	Отрегулируйте мощность розжига
				Вышел из строя датчик отопления	Проверьте расположение и работу датчика отопления
				Вода не циркулирует в контуре системы	Проверьте циркуляционный насос
Сигнал наличия пламени при выключенной горелке				Воздух в контуре	Выпустите воздух из контура
				Неисправность электрода	Проверьте проводку ионизационного электрода
Реле давления воздуха (отсутствие замыкания контактов на протяжении 60 сек. работы вентилятора)				Неисправность платы	Проверьте плату
				Разомкнут контакт реле давления воздуха	Проверьте проводку
				Неисправная проводка реле давления воздуха	Проверьте вентилятор
Низкое давление в системе				Поврежденная диафрагма	Проверьте реле давления
				Дымоход неправильного размера или вытяжка заблокирована	Замените диафрагму
Неисправность термостата или датчика (Индикаторы мигают поочередно)				Система не заполнена	Заполните систему
				Повреждено или не установлено реле давления воды	Проверьте реле
Неисправность датчика ГВС				Неисправен датчик	Проверьте проводку или замените датчик
				Замкнута проводка	
Неправильные подсоединения проводки				Разомкнута проводка	Проверьте проводку
				Замкнута проводка	

5. ТЕХНИЧЕСКИЕ ДАННЫЕ И ХАРАКТЕРИСТИКИ

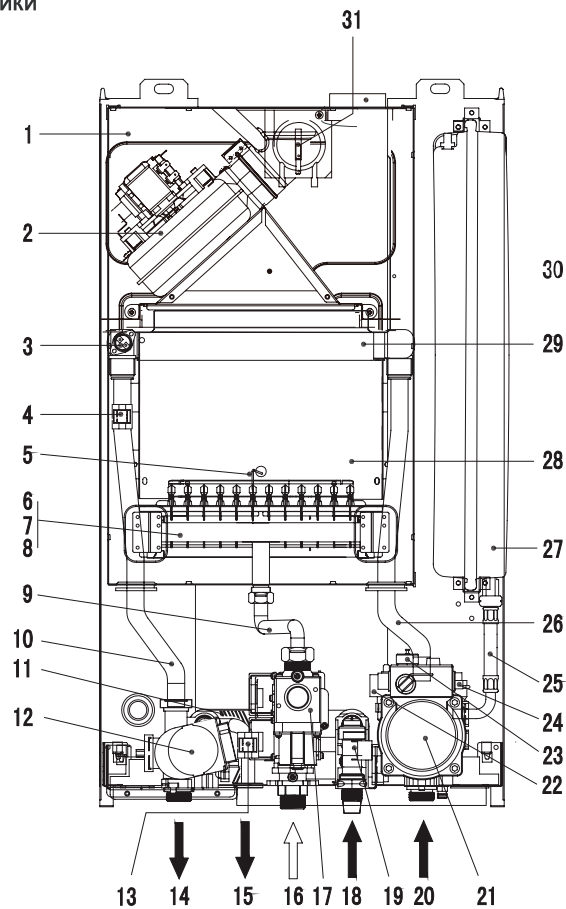


рис. 11 – THERMEX EUROSTYLE

- | | |
|--------------------------------|---------------------------------|
| 1 Корпус котла | 18 Подача хозяйственной воды |
| 2 Вентилятор | 19 Датчик протока |
| 3 Датчик перегрева ОВ | 20 Вход ОВ (обратка) |
| 4 Датчик температуры ОВ | 21 Циркуляционный насос |
| 5 Электрод розжига и ионизации | 22 Датчик давления ОВ |
| 6 Коллектор форсунок | 23 Предохранительный клапан |
| 7 Форсунки | 24 Воздухоотводчик |
| 8 Горелка | 25 Патрубок экспансомата |
| 9 Патрубок подачи газа | 26 Входной патрубок ОВ |
| 10 Выходной патрубок ОВ | 27 экспансомат |
| 11 Теплообменник | 28 Камера сгорания |
| 12 Трехходовой клапан | 29 Основной теплообменник |
| 13 Датчик температуры ГВС | 30 Коллектор продуктов сгорания |
| 14 Выход ОВ (подача) | 31 Реле давления воздуха |
| 15 Вход горячей воды (ГВС) | |
| 16 подача газа | |
| 17 Газовый клапан | |

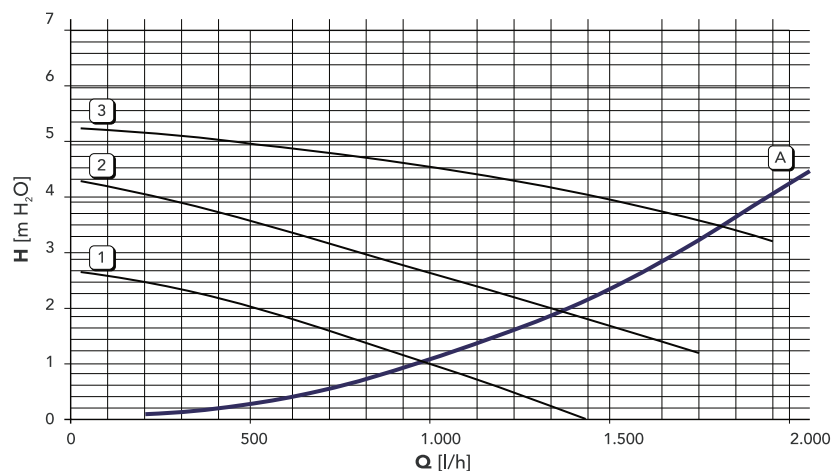


рис. 12 – Соотношение скорости работы циркуляционного насоса / потерь давления
 А = Потери давления котла – 1, 2 и 3 = Скорость работы циркуляционного насоса

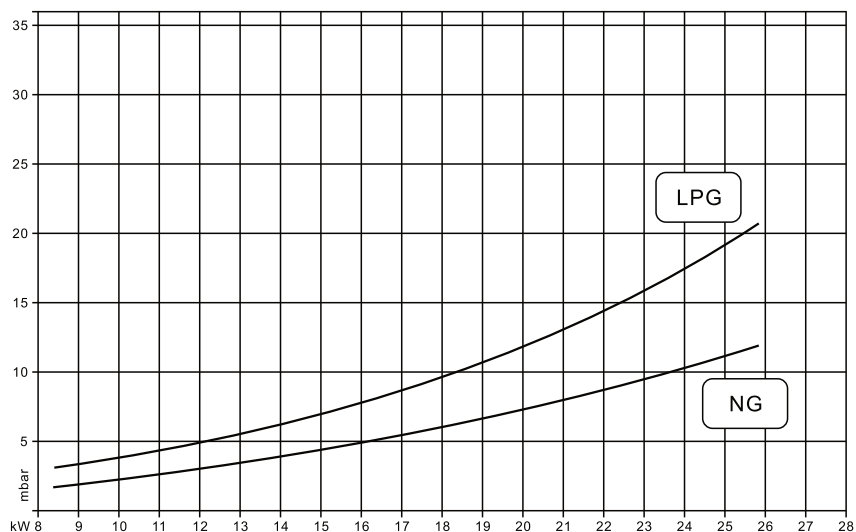
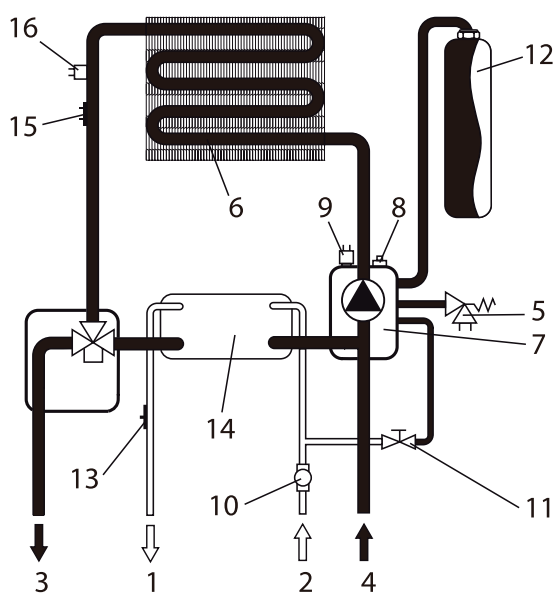
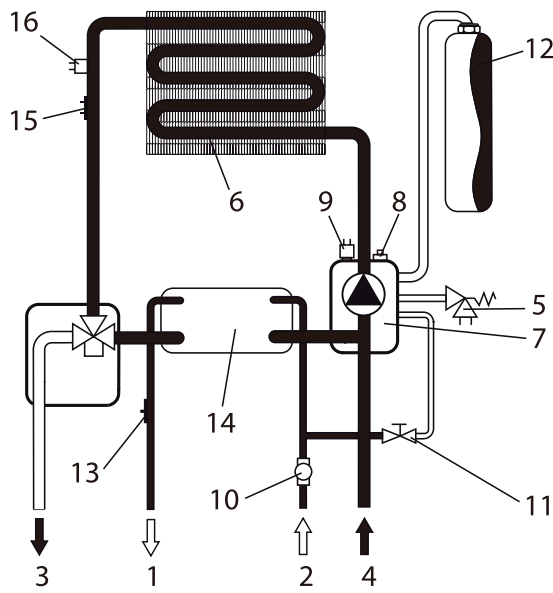


рис. 13 – Диаграмма соотношения давления и мощности



Гидравлическая схема отопительной системы (контур циркуляции отопительной воды).



Гидравлическая схема отопительной системы (контур циркуляции горячего водоснабжения).

- | | |
|---------------------------------------|---|
| 1 Выход горячей воды (ГВС) | 10 Датчик протока |
| 2 Подача холодной воды | 11 Кран подпитки |
| 3 Выход ОВ (подача) | 12 Расширительный бак |
| 4 Вход ОВ (обратка) | 13 Датчик температуры воды в системе ГВС |
| 5 Клапан предохранительный (сбросной) | 14 Теплообменник ГВС |
| 6 Теплообменник ОВ | 15 Датчик температуры ОВ |
| 7 Насос циркуляционный | 16 Предохранительный термостат (датчик по перегреву ОВ) |
| 8 Воздухоотводчик | |
| 9 Датчик давления ОВ | |

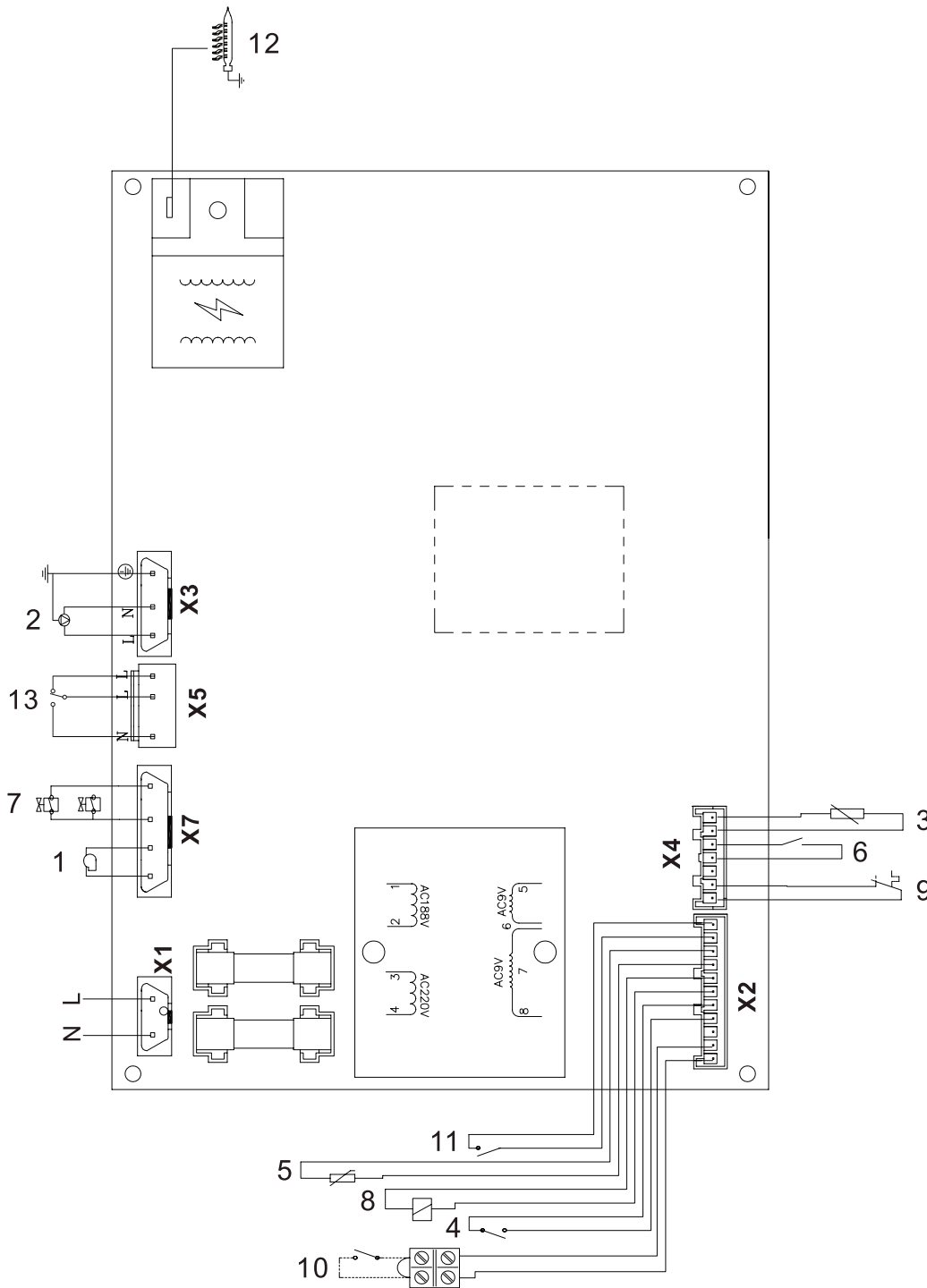


рис. 14 – Электрическая схема

- | | |
|--|--|
| 1. Вентилятор | ОВ/ГВС |
| 2. Насос циркуляционный | 10. Разъем для подсоединения пульта управления |
| 3. Датчик температуры ОВ | 11. Датчик давления ОВ |
| 4. Датчик протока ГВС | 12. Электрод розжига/ионизации |
| 5. Датчик температуры ГВС | 13. Трехходовой кран |
| 6. Прессостат дымовых газов | |
| 7. Клапан газовый | |
| 8. Катушка модулирующая газового клапана | |
| 9. Датчик перегрева теплообменника | |

ТЕХНИЧЕСКИЕ ДАННЫЕ

	Единицы измерения	F10	F13	F16	F18	F20	F24
Максимальная входная мощность	кВт	11,0	14,3	17,6	20,0	22,2	26,3
Минимальная входная мощность	кВт	7,8				9	
Максимальная теплопроизводительность системы отопления	кВт	10,0	13,0	16,0	18,0	20,0	24,0
Минимальная теплопроизводительность системы отопления	кВт	6,7				8	
Максимальная теплопроизводительность системы ГВС	кВт	18				24	
Минимальная теплопроизводительность системы ГВС	кВт	6,7				8	
Номинальный расход газа (ОВ), природный газ	м³/час	1,16	1,51	1,86	2,11	2,35	2,78
Номинальный расход газа (ОВ), сжиженный газ	кг/час	0,44	0,57	0,7	0,81	0,89	0,99
Давление газа на входе, природный газ	мбар/кПа	13 - 20 (1,3 - 2)					
Давление газа на входе, сжиженный газ	мбар/кПа	28 - 37 (2,8 - 3,7)					
Производительность системы ГВС ΔT 25°C	л/мин	10,3				13,6	
КПД	%	91				91	
Электропитание	В/Гц	AC230V~50Hz				230V~50Hz	
Потребляемая мощность	Вт	90				110	
Высота	мм	740					
Ширина	мм	440					
Глубина	мм	235					
Газовые соединения	дюймы	1/2"					
Соединение системы отопления	дюймы	3/4"					
Соединение системы ГВП	дюймы	1/2"					
Вес нетто	кг	30				31	

6. Эксплуатационные и гарантийные сроки
Условия гарантии:

- 1) Гарантийный срок на котлы составляет 24 месяца с момента ввода в эксплуатацию, но не более 30 месяцев с момента поставки оборудования.
- 2) Гарантия распространяется при условии соблюдения правил монтажа описанных в данной инструкции и вводом в эксплуатацию официальным сервисным центром Thermex.
- 3) Факт гарантийного или не гарантийного случая устанавливается официальным сервисным центром Thermex.

Срок хранения

Срок хранения составляет 22 месяца с даты производства.

Срок эксплуатации

При условии соблюдения предписаний относительно транспортировки, хранения, монтажа и эксплуатации, ожидаемый срок службы изделия составляет 15 лет с момента установки.



Импортер:
ООО «ТЕРМЕКС ГазПро»
ул. Кузнецовская, д. 52, кор. 22, лит. Г
г. Санкт-Петербург
196105

Тел.: +7 812 346 57 77,
8 800 777 70 85.
info@thermexgazpro.ru
www.thermex-engineering.com

Производитель: Thermex Heating Technology(JiangMen) Co.,LTD. Number 51,
Jianshedonglu, Taoyuan Town, Heshan City, Guangdong, China.

ООО «Термекс ГазПро» оставляет за собой право на внесение изменений.