

**Рождён  
для кулинарных  
шедевров!**



**Планетарный  
миксер «6 в 1»  
КТ-3413**



Если у вас возникнут трудности с использованием нашей техники, перед обращением в магазин просим позвонить на горячую линию Kitfort:

**8-800-775-56-87**

(пн-пт с 9:30 до 17:30 по московскому времени)

**[info@kitfort.ru](mailto:info@kitfort.ru)**

Мы расскажем про особенности работы прибора и проконсультируем по любым другим вопросам

## Содержание

Общие сведения .....	4
Комплектация .....	6
Устройство планетарного миксера .....	6
Подготовка к работе и использование .....	9
Чистка и обслуживание .....	21
Уход и хранение .....	22
Устранение неполадок .....	22
Технические характеристики .....	24
Меры предосторожности .....	25
Другие товары Kitfort .....	28

## Общие сведения

Многофункциональный и мощный планетарный миксер КТ-3413 поможет вам смешать ингредиенты, взбить яичный белок или сливки, приготовить картофельное пюре, соус, крем, мусс, замесить жидкое тесто для блинов и крутое для пельменей и пирогов. Также он может перемолоть мясо на фарш, смешать ледяной коктейль или смузи, нашинковать овощи и фрукты и выжать сок из цитрусовых. В комплекте есть блендер, мясорубка и комбайн, который может работать как измельчитель, терка/шинковка и соковыжималка для цитрусовых, что превращает эту модель в универсальную кухонную машину «6 в 1».

### Тщательное смешивание

Миксер оснащен планетарной системой смешивания: во время работы насадка вращается вокруг своей оси и одновременно движется по окружности по внутреннему объему чаши, обеспечивая идеальное качество смешивания и ровную консистенцию без комков. Надежный двигатель высокой мощности позволяет быстро и эффективно смешивать ингредиенты разной консистенции для самых разнообразных кулинарных целей. Встроенный вентилятор принудительно охлаждает двигатель потоком воздуха, так что он не перегреется при работе на высоких скоростях или при замешивании крутого теста. Нескользящие ножки с присосками прочно фиксируют миксер на столе.

### Надежное автоматическое управление

Миксер может работать в полностью автоматическом режиме. Вам достаточно только положить ингредиенты, надеть насадку и включить прибор. Вы можете установить таймер работы прибора от 30 секунд до 30 минут.

При включении миксера скорость вращения увеличивается постепенно, чтобы предотвратить разбрызгивание ингредиентов. Прибор имеет 6 скоростей и импульсный режим.

### Вместительная стальная чаша с крышкой

Миксер оснащен чашей емкостью 10 литров. Форма насадок и чаши подобраны так, что при любом количестве продуктов насадка не оставляет их по краям неперемешанными.

Чаша изготовлена из нержавеющей стали, она прочная и в ней можно смешивать даже горячие ингредиенты. Чаша закрепляется на базе и укомплектована защитной крышкой с загрузочным отверстием. Крышка предотвращает разбрызгивание ингредиентов при замешивании. А через загрузочное отверстие можно добавлять ингредиенты во время работы, не выключая миксер и не поднимая моторный блок.

В комплекте идут насадки для взбивания, перемешивания и приготовления пюре, крюк для замеса крутого теста.

## **Блендер**

Блендер оснащен вместительной стеклянной чашей емкостью 1,5 л с мерной шкалой. В крышке чаши есть специальное отверстие, закрываемое мерным колпачком, для добавления ингредиентов непосредственно во время работы.

Стационарный блендер очень удобен в использовании. Он исключает возможность брызг при работе, потому что закрыт крышкой. Его не придется держать в руках, в отличие от погружного блендера.

## **Мясорубка**

Мясорубка позволяет рубить мясо с производительностью 0,9 кг/мин. В комплекте идут три решетки с различным диаметром отверстий для приготовления фарша. Все составные части мясорубки легко мыть и чистить.

## **Комбайн**

Комбайн представляет собой универсальное многофункциональное устройство. С лезвиями комбайн работает как измельчитель. Он измельчает твердый сыр, овощи, травы, орехи.

В комплекте идут три насадки-диска: насадка с крупной теркой/шинковка, насадка с мелкой теркой и насадка для картофеля фри. С установленными насадками-дисками комбайн работает как терка и шинковка и предназначен для терки и нарезки сыра, шоколада, моркови, кабачков, картофеля, перца, а также для приготовления картофеля фри.

С установленными фильтром и конусом комбайн работает как соковыжималка для цитрусовых. Вам всего лишь нужно положить половинку цитруса на конус, включить устройство и надавить на фрукт, чтобы начать отжим сока.

## **Система безопасности**

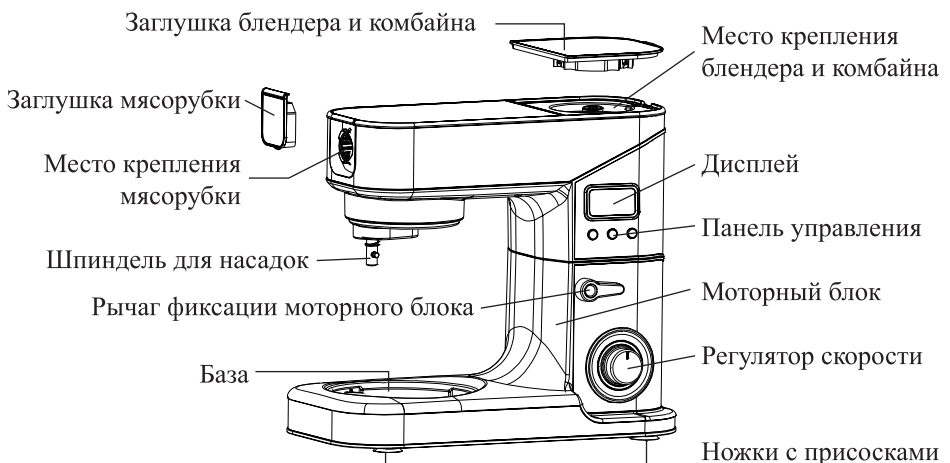
Миксер оснащен системой безопасности. Он автоматически выключится, если откинуть моторный блок. Если при этом регулятор скорости стоит не на нуле, то при возвращении моторного блока в исходное положение мотор не включится, а для включения придется сначала перевести регулятор в нулевое положение, а затем выставить скорость. В закрытом и откинутом положении моторный блок фиксируется, так что перевести его из одного положения в другое возможно только при переключении фиксатора.

Если заглушка блендера и комбайна снята с миксера, а блендер или комбайн на место крепления не установлен, то мотор не включится. Если на чашу комбайна не установлена крышка или фильтр, то мотор не включится.

## Комплектация

1. Миксер — 1 шт.
  - Моторный блок — 1 шт.
  - Чаша миксера — 1 шт.
  - Крышка чаши миксера — 1 шт.
  - Венчик для взбивания — 1 шт.
  - Насадка для смешивания — 1 шт.
  - Крюк для замеса теста — 1 шт.
2. Лопатка — 1 шт.
3. Блендер — 1 шт.
  - Чаша блендера — 1 шт.
  - Крышка блендера — 1 шт.
  - Мерный колпачок — 1 шт.
4. Мясорубка — 1 шт.
  - Загрузочный блок — 1 шт.
  - Загрузочный лоток — 1 шт.
  - Толкатель — 1 шт.
  - Шнек — 1 шт.
  - Силиконовая муфта — 1 шт.
  - Нож — 1 шт.
  - Решетка с отверстиями 3 мм — 1 шт.
  - Решетка с отверстиями 5 мм — 1 шт.
5. Комбайн — 1 шт.
  - Редуктор — 1 шт.
  - Чаша комбайна — 1 шт.
  - Крышка чаши комбайна — 1 шт.
  - Толкатель — 1 шт.
  - Блок лезвий — 1 шт.
  - Насадка с крупной теркой/шинков-ка — 1 шт.
  - Насадка с мелкой теркой — 1 шт.
  - Насадка для картофеля фри — 1 шт.
  - Приводной вал — 1 шт.
  - Конус — 1 шт.
  - Фильтр — 1 шт.
6. Заглушка блендера и комбайна — 1 шт.
7. Руководство по эксплуатации — 1 шт.
8. Коллекционный магнит — 1 шт.\*
  - \*опционально

## Устройство планетарного миксера «6 в 1»



## Планетарный миксер «6 в 1» КТ-3413



На **моторном блоке** расположены **панель управления, дисплей, рычаг фиксации моторного блока и регулятор скорости.**

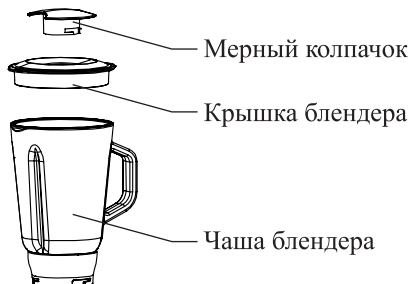
На дисплее во время работы отображается время работы прибора или обратный отсчет до окончания работы при установленном таймере и скорость работы миксера.

На панели управления расположены три кнопки: «**Таймер**», «**Больше**» и «**Меньше**», с помощью которых можно установить время работы миксера от 30 секунд до 30 минут.

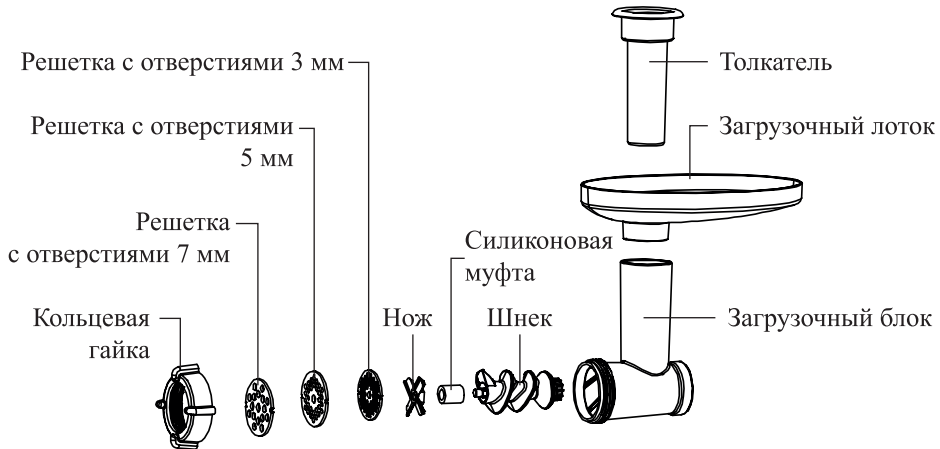


**Венчик для взбивания** подходит для взбивания яичных белков, сливок, замешивания жидкого теста. **Крюк для замеса теста** необходим для замешивания густого теста. **Насадка для смешивания** используется для смешивания негустых ингредиентов, приготовления картофельного пюре, томатной пасты, кондитерских смесей, теста для тортов или блинов.

## Блендер



**Мясорубка**



**Комбайн**





**Насадка с мелкой теркой** предназначена для измельчения и терки твердого сыра (например, пармезана), шоколада.

**Насадка с крупной теркой** подходит для моркови, кабачков, картофеля, перца, мягкого и твердого сыра.

**Шинковка** используется для нарезки тонких гладких ломтиков моркови, кабачков, картофеля, огурцов, перца, лука, репы, капусты, яблок и твердого сыра.

**Насадка для картофеля фри** применяется для нарезки продуктов брусочками, как для картофеля фри.

## Подготовка к работе и использование

### Подготовка к работе

Перед первым использованием удалите все упаковочные материалы. Вымойте все части и аксессуары, кроме моторного блока и редуктора, и просушите. Моторный блок и редуктор протрите влажной, а затем сухой тканью.

**Внимание!** Не запускайте работу смешивающих насадок, мясорубки, блендера или комбайна одновременно! Это приведет к перегрузке мотора и выходу миксера из строя.

### Сборка миксера и установка насадок

*Откидывание моторного блока.* Чтобы установить или снять насадки и чашу, а также добавить ингредиенты, вначале следует откинуть моторный блок. Поверните рычаг фиксации моторного блока по часовой стрелке в положение открытого замка и, удерживая его, откиньте моторный блок вверх. Для возвращения моторного блока в исходное положение поверните и удерживайте рычаг фиксации моторного блока и опустите моторный блок вниз.

*Установка чаши.* Для установки чаши поставьте ее на базу так, чтобы выступы на чаше совпали с пазами на базе. Затем поверните чашу по часовой стрелке до упора.

Для снятия чаши поверните ее против часовой стрелки до упора и поднимите вверх.

*Крышка чаши* предотвращает разбрызгивание при работе миксера. Закрепите крышку с загрузочным отверстием на моторном блоке. Через загрузочное отверстие можно добавлять ингредиенты в процессе работы.

*Установка насадок миксера (крюк, насадка для смешивания, венчик).* Наденьте насадку на шпindel, чтобы штифт на оси попал в паз на насадке, затем слегка надавите на насадку и поверните ее против часовой стрелки для фиксации. Для снятия насадки надавите на нее вверх, затем поверните ее по часовой стрелке и снимите.

**Внимание!** Выключите миксер перед установкой или снятием насадок, чаши и крышки чаши, а также перед откидыванием моторного блока. При работающем

миксере запрещается помещать в чашу лопатку или другие твердые предметы. Если во время работы миксера моторный блок был откинут вверх, то перед включением необходимо вернуть регулятор скорости в положение «0». Затем можно включать миксер и выставлять нужную скорость работы.

### **Сборка комбайна**

С лезвиями комбайн работает как измельчитель. Он измельчает твердый сыр, овощи, травы, орехи. С установленными насадками-дисками комбайн может работать как терка и шинковка. С установленными фильтром и конусом комбайн работает как соковыжималка для citrusовых.

*Измельчитель.* Установите блок лезвий на вал в чаше комбайна. Затем добавьте в чашу ингредиенты. Закройте чашу крышкой, чтобы выступы на чаше комбайна попали в пазы на крышке, и зафиксируйте ее, повернув по часовой стрелке до упора. Установите в горловину толкатель.

*Терка/шинковка.* Установите приводной вал на вал в чаше комбайна. На вал установите одну из насадок-дисков. Затем закройте чашу крышкой, чтобы выступы на чаше комбайна попали в пазы на крышке, и зафиксируйте ее, повернув по часовой стрелке до упора.

**Примечание.** Насадка с крупной теркой/шинковка двусторонняя. Обратите внимание, какой стороной вы устанавливаете насадку.

*Соковыжималка.* Установите приводной вал на вал в чаше комбайна. На вал установите фильтр так, чтобы выступы на чаше комбайна попали в пазы на фильтре, и закрепите его, повернув по часовой стрелке до упора. Затем установите конус на фильтр.

**Примечание.** Убедитесь, что крышка комбайна или фильтр установлены правильно. При неверно установленных крышке или фильтре комбайн не включится.

### **Использование миксера**

1. Установите миксер на ровную горизонтальную устойчивую сухую поверхность на расстоянии не менее 10 см от края стола и стен. Оставьте некоторое пространство сверху устройства для откидывания моторного блока.
2. Убедитесь, что регулятор скорости установлен на отметке «0». Если он указывает на другое значение, переведите его в положение «0».
3. Откиньте моторный блок, установите чашу и крышку чаши. В процессе работы вы сможете добавлять ингредиенты в чашу через загрузочное отверстие в крышке чаши.
4. Установите на шпиндель одну из насадок.
5. Добавьте в чашу миксера нужные ингредиенты. Не загружайте чашу до краев. При взбивании ингредиенты могут увеличиваться в объеме вдвое или даже вчетверо. Также сильные нагрузки с густыми консистенциями могут вывести миксер из строя.
6. Опустите моторный блок.

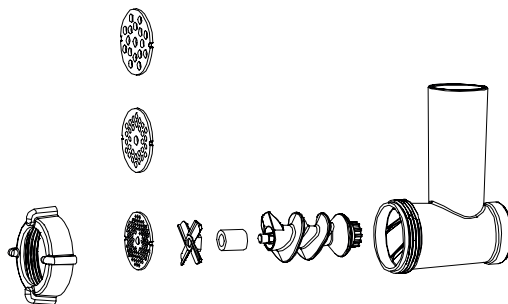
7. Подключите миксер к электросети. Дисплей загорится, на нем отобразятся нули.
8. Поверните регулятор скорости по часовой стрелке до значения «1», после постепенно увеличивайте скорость.
9. Для включения импульсного режима поверните регулятор скорости против часовой стрелки и удерживайте в этом положении. После отпущания регулятора он автоматически вернется в нулевое положение, и миксер выключится. Скорость в импульсном режиме соответствует максимальной. Импульсный режим нужно включать примерно на 1–2 секунды и чередовать с остановкой на 1–2 секунды.
10. Для выключения миксера поверните регулятор скорости в положение «0». Затем отключите миксер от сети питания.

**Примечание.** Если вы не устанавливали таймер, устройство автоматически выключится через 20 минут работы.

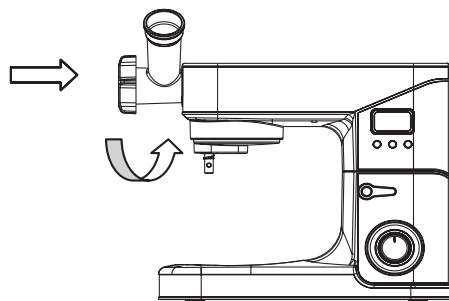
**Внимание!** Не перегружайте миксер во избежание поломок и неисправностей!

### Использование мясорубки

1. Соберите мясорубку, как это показано на рисунке.



2. Снимите заглушку мясорубки на моторном блоке миксера, сдвинув ее вверх и потянув на себя. Установите мясорубку в разъем для насадок на моторном блоке под углом 45° по оси. Затем поверните мясорубку против часовой стрелки до упора.



3. Установите загрузочный лоток на загрузочный блок.
4. Поставьте чашу или другую емкость под блок мясорубки.
5. Нарезьте мясо на кусочки, чтобы они легко помещались в отверстие загрузочного лотка. Предварительно удалите из мяса сухожилия, кости и лишний жир.
6. Подключите миксер к электросети. Дисплей загорится, на нем отобразятся нули.
7. Включите миксер, повернув регулятор и выбрав скорость работы.
8. Положите кусочки мяса в загрузочный лоток. Используя толкатель, продвиньте мясо в загрузочный блок.

**Примечание.** Мясорубка предназначена для измельчения сырых или вареных мяса и рыбы.

9. Если мясорубка забилась:
  - выключите прибор и удостоверьтесь, что мотор полностью остановился;
  - отключите прибор от электросети;
  - отсоедините мясорубку от моторного блока;
  - очистите горловину мясорубки. При необходимости разберите мясорубку и прочистите все ее части;
  - соберите мясорубку и установите ее в моторный блок;
  - продолжайте работу.
10. Для выключения мясорубки поверните регулятор скорости в положение «0». Затем отключите миксер от сети питания.

**Примечание.** Если вы не устанавливали таймер, устройство автоматически выключится через 20 минут работы.
11. Чтобы отсоединить мясорубку от моторного блока, поверните блок мясорубки по часовой стрелке и снимите его.

### **Использование блендера**

Блендер предназначен для приготовления соков, супов-пюре, соусов, молочных коктейлей, смешивания фруктовых и фитнес-напитков. Вы также можете измельчить сухари в чаше блендера.

1. Перед обработкой порежьте ингредиенты на небольшие кусочки.
2. Положите ингредиенты в чашу.

**Примечание.** Не превышайте максимальный объем ингредиентов, указанный на чаше.
3. Закройте чашу крышкой. Установите в крышку мерный колпачок. Для этого совместите выступы на чаше блендера с пазами на колпачке, а затем поверните колпачок против часовой стрелки до упора.
4. Снимите заглушку блендера и комбайна на моторном блоке миксера, потянув ее вверх.
5. Установите блендер на моторный блок, чтобы выступы на моторном блоке попали в пазы на чаше блендера. Зафиксируйте блендер, повернув против часовой стрелки в сторону значка закрытого замка до упора.

**Примечание.** Убедитесь, что чаша установлена правильно. При неверно установленной чаше блендер не включится. Не включайте блендер с открытой крышкой, в противном случае ингредиенты могут выплеснуться из чаши.

6. Подключите миксер к электросети. Дисплей загорится, на нем отобразятся нули.
7. Включите миксер, повернув регулятор и выбрав скорость работы.

**Внимание!** Никогда не открывайте крышку, чтобы положить какой-либо ингредиент в чашу во время работы блендера. Чтобы положить ингредиенты в чашу во время смешивания, снимите мерный колпачок и добавьте ингредиенты в чашу блендера через отверстие в крышке.

8. Для включения импульсного режима поверните регулятор скорости против часовой стрелки и удерживайте в этом положении. После отпускания регулятора он автоматически вернется в нулевое положение, и миксер выключится. Скорость в импульсном режиме соответствует максимальной. Импульсный режим нужно включать примерно на 1–2 секунды и чередовать с остановкой на 1–2 секунды.
9. Для выключения блендера поверните регулятор скорости в положение «0». Затем отключите миксер от сети питания.

**Примечание.** Если вы не устанавливали таймер, устройство автоматически выключится через 20 минут работы.

10. Чтобы отсоединить чашу блендера от моторного блока поверните чашу по часовой стрелке в сторону значка открытого замка и снимите ее.

### Использование комбайна

1. Снимите заглушку блендера и комбайна на моторном блоке миксера, потянув ее вверх.
2. Установите редуктор на моторный блок под углом, чтобы выступы на моторном блоке попали в пазы на редукторе. Нажмите и удерживайте кнопку фиксации редуктора, затем поверните редуктор против часовой стрелки в сторону значка закрытого замка до упора. Затем отпустите кнопку фиксации редуктора.
3. Установите комбайн на редуктор, чтобы выступы на редукторе попали в пазы на чаше комбайна, и зафиксируйте комбайн, повернув против часовой стрелки в сторону значка закрытого замка.
4. При использовании соковыжималки возьмите цитрус, предварительно разрезанный пополам поперек долек. Положите половинку фрукта разрезанной поверхностью на конус.
5. Подключите миксер к электросети. Дисплей загорится, на нем отобразятся нули.
6. Включите миксер, повернув регулятор и выбрав скорость работы.
7. Для включения импульсного режима поверните регулятор скорости против часовой стрелки и удерживайте в этом положении. После отпускания регулятора он автоматически вернется в нулевое положение, и миксер выключится. Скорость в импульсном режиме соответствует максимальной. Импульсный режим нужно

- включать примерно на 1–2 секунды и чередовать с остановкой на 1–2 секунды.
8. Добавляйте ингредиенты в чашу во время работы измельчителя через горловину с помощью толкателя. Добавляйте ингредиенты, которые необходимо потереть или нашинковать, через горловину, используя толкатель.  
**Примечание.** При использовании терки/шинковки своевременно опустошайте чашу комбайна от продуктов. Иначе продуктов скопится очень много, и они смогут поднять вверх насадку-диск, что приведет к повреждению крышки комбайна и нижней части загрузочной горловины.
  9. При использовании соковыжималки надавите на половинку цитруса, чтобы отжать сок из плода. Не давите слишком сильно. Пленки и косточки останутся в фильтре, а сок попадет в чашу комбайна. Время отжима зависит от скорости работы прибора и размера цитруса.  
**Примечание.** Периодически удаляйте мякоть с фильтра, чтобы сок мог свободно стекать в чашу комбайна. Перед очисткой фильтра отключайте миксер от сети.  
**Примечание.** Следите за уровнем сока в чаше комбайна. Не допускайте, чтобы уровень сока поднимался выше уровня установки вала. Своевременно сливайте сок из чаши.
  10. Для выключения комбайна поверните регулятор скорости в положение «0». Затем отключите миксер от сети питания.  
**Примечание.** Если вы не устанавливали таймер, устройство автоматически выключится через 20 минут работы.
  11. Чтобы отсоединить чашу комбайна от редуктора поверните чашу по часовой стрелке в сторону значка открытого замка и снимите ее.
  12. Нажмите и удерживайте кнопку фиксации редуктора, затем поверните редуктор по часовой стрелке в сторону значка открытого замка до упора. Затем отпустите кнопку фиксации редуктора.

### **Установка таймера**

Вы можете установить время работы устройства от 30 секунд до 30 минут. Для установки таймера нажмите на кнопку «Таймер». На дисплее начнет мигать время таймера «00:30». С помощью кнопок «Больше» и «Меньше» установите нужное время работы. Для быстрого переключения значений нажмите и удерживайте одну из кнопок. Во время настройки время на дисплее мигает. Чтобы сохранить значение таймера, нажмите на кнопку «Таймер» или подождите 3 секунды. Время перестанет мигать и будет непрерывно отображаться на дисплее.

Чтобы сбросить значение таймера, нажмите и удерживайте кнопку «Таймер», пока на дисплее не начнут мигать нули.

Обратите внимание, что при установленном таймере на 30 минут устройство может выключиться раньше при возникновении перегрузки и перегреве мотора. Рекомендуется устанавливать длительность работы миксера 30 минут только в случае смешивания очень жидких ингредиентов (например, при взбивании яичных белков).

## Советы

### *Миксер*

При замесе теста или при взбивании жидких продуктов сначала установите низкую скорость вращения, а затем постепенно ее увеличивайте. Если сразу включить высокую скорость, ингредиенты могут разбрызгаться или расплыться.

Засыпайте муку медленно и аккуратно, чтобы не поднималось облако из мучной пыли. В этом случае часть муки может засосать в воздуховод, она попадет в моторный блок, и мотор испортится.

Не заполняйте чашу доверху. Помните, что при взбивании ингредиенты могут увеличиваться в объеме вдвое или больше.

Не перегружайте миксер, особенно при замесе крутого теста. Чем круче тесто, тем меньше должен быть его объем.

Рекомендуемое максимальное время непрерывной работы миксера составляет 10 минут. После этого времени выключите миксер и дайте ему охладиться в течение 10 минут. Вы можете повторно включить миксер на 10 минут, а затем дать ему остыть в течение 30 минут перед тем, как продолжить работу.

Во избежание разбрызгивания жидких ингредиентов используйте крышку для чаши.

При смешивании сначала добавляйте в емкость жидкие ингредиенты, а затем, по мере замешивания, добавляйте сухие — так вам удастся избежать образования комков.

При взбивании яичных белков не кладите меньше 3 штук.

Чтобы убрать остатки ингредиентов с краев чаши используйте лопатку. Перед этим обязательно выключайте миксер.

Не используйте венчик для густых смесей, иначе он может погнуться.

Насадки миксера не достают до краев чаши — это нормально, иначе они будут задевать чашу и могут повредить ее. Поэтому при замесе или взбивании (особенно малого количества ингредиентов) часть продуктов по краю чаши может не захватываться насадкой, тогда нужно в процессе работы остановить миксер, счистить эти продукты с краев лопаткой и перемешать их с остальной массой продуктов.

При замешивании кремов из масла и плавленых сыров с использованием сахара, используйте сахарную пудру. Сахарный песок практически не размешивается в масле, плавленном сыре и подобных ингредиентах, поэтому он может очень долго размешиваться в кремах из этих ингредиентов.

При использовании крюка для замеса теста устанавливайте скорость работы «1» или «2». При взбивании сливок или яичного белка венчиком рекомендуется использовать скорость «5» или «6». При работе с насадкой для смешивания скорость работы устанавливается в зависимости от плотности и густоты смешиваемых ингредиентов.

При взбивании масляного крема нужно регулировать скорость вращения венчика. При низкой скорости крем будет набиваться внутрь венчика, если скорость увеличить, то крем вылетит под действием центробежной силы. Если включить очень

большую скорость, крем начнет разбрызгиваться по краям чаши. Из-за твердости ингредиентов нельзя в самом начале включать высокую скорость, взбивайте на первой и второй скорости, пока консистенция не станет более податливой.

### ***Замес теста***

Максимальное количество муки на чашу — 1000 г.

Рекомендуемое соотношение муки и воды — 5 к 3.

Смешивайте ингредиенты для теста в следующем порядке:

- первый замес в течение 10 минут на скорости «1»;
- остановка для расстойки теста на 10–20 минут;
- повторный замес в течение 10 минут на скорости «1».

Для замеса теста используйте крюк для теста или насадку для смешивания в зависимости от густоты теста.

### ***Мясорубка***

Убедитесь, что продукты для перемалывания полностью разморожены, а из мяса удалены все кости, сухожилия и лишний жир перед использованием.

Нарезайте мясо на небольшие кусочки, которые легко проходят в загрузочное отверстие.

Не толкайте мясо в загрузочный блок пальцами или с помощью посторонних предметов. Используйте для этого только толкатель, предусмотренный в комплекте.

Не используйте мясорубку для рубки продуктов с твердыми волокнами, таких как имбирь, морковь.

Фарш должен быть использован в течение 24 часов, иначе он может испортиться.

При использовании мясорубки устанавливайте скорость работы «3» или «4».

Рекомендуемое максимальное время непрерывной работы мясорубки составляет 10 минут. После этого времени выключите мясорубку и дайте ей охладиться в течение 20 минут перед тем, как продолжить работу.

Металлические решетки и нож могут темнеть по мере использования мясорубки, особенно если они были оставлены грязными на некоторое время после использования. Во избежание потемнения этих деталей рекомендуется сразу же мыть их теплой водой с помощью моющего средства для посуды и неабразивной губки.

### ***Блендер***

Для облегчения перемешивания и измельчения ингредиентов к ним лучше добавить некоторое количество жидкости. Если по рецепту ингредиенты должны быть смешаны с жидкостью, рекомендуется добавить ее в чашу вместе с ними.

Не кладите целые овощи и фрукты в чашу. Крупные ингредиенты порежьте на кусочки не более 2 x 2 x 2 см. При измельчении твердых ингредиентов куски продуктов могут скопиться в центре чаши, не попадая на ножи. В этом случае снимите чашу, откройте крышку и ложкой равномерно распределите продукты.

Не кладите в чашу ингредиенты, которые могут вызвать повреждение блендера:



кости, большие куски твердых продуктов, слишком твердые продукты, замороженные продукты и т.д.

Не переполняйте чашу. В чаше должно оставаться свободное место. Не закладывайте ингредиентов больше максимального деления мерной шкалы. Если ингредиенты в процессе смешивания образуют много пены, уменьшите количество ингредиентов.

Содержимое продуктов, которые вы помещаете в чашу, должно покрывать ножи блендера.

Не используйте блендер для колки льда.

Используйте максимальную скорость работы или импульсный режим при работе блендера. При измельчении твердых ингредиентов вначале используйте импульсный режим, чтобы предотвратить застревание ножа.

Рекомендуемое максимальное время непрерывной работы блендера составляет 5 минут. После этого времени выключите блендер и дайте ему охладиться в течение 10 минут перед тем, как продолжить работу.

### ***Измельчитель***

Для достижения лучших результатов измельчения ингредиенты должны полностью покрывать ножи. Не закладывайте слишком много ингредиентов.

Степень измельчения определяется длительностью: чем дольше, тем мельче. Чтобы устройство не перегрелось, работайте в импульсном режиме, включая комбайн на 2–3 секунды и выключая.

Не кладите в чашу комбайна ингредиенты, которые могут вызвать повреждение прибора: кости, большие куски твердых продуктов, кофейные зерна, черный перец, замороженные продукты и т.д.

Твердые и плотные ингредиенты (сыр, морковь, сельдерей) порежьте на кусочки не более 2–3 см, мягкие (капуста, сырой картофель, фрукты) — на кусочки 5–7 см. При измельчении зелени следите, чтобы длинные стебли не намотались на ножи. Если стебли или ветки намотались на ножи, немедленно прекратите измельчение и освободите ножи.

При измельчении капусты не закладывайте ее выше отметки 0,6 л на чаше комбайна. В противном случае нижние слои капусты измельчатся сильнее верхних. При измельчении морковки максимальный уровень загрузки продуктов не должен превышать отметку 1,2 л.

Сахарную пудру измельчитель не делает. Кофе лучше измельчать в кофемолке.

Если ингредиенты прилипают к краям чаши и плохо перемешиваются, прервите работу, откройте чашу и, не вытаскивая блок ножей, уберите продукты лопаткой от краев к центру, затем продолжите работу.

При работе включайте скорости работы «3»–«5» или импульсный режим.

Рекомендуемое максимальное время непрерывной работы измельчителя составляет 10 минут. После этого времени выключите измельчитель и дайте ему охладиться в течение 10 минут перед тем, как продолжить работу.

### ***Терка и шинковка***

При терке или шинковке продуктов в конце могут оставаться небольшие нена-тертые кусочки — это нормально и является особенностью работы терок такого типа. Для терки и шинковки продуктов используйте скорость «3»–«5».

Терка не предназначена для натирания орехов.

При использовании терки/шинковки своевременно опустошайте чашу комбайна от продуктов. Иначе продуктов скопится очень много, и они смогут поднять вверх насадку-диск, что приведет к повреждению крышки комбайна и нижней части загрузочной горловины.

Рекомендуемое максимальное время непрерывной работы терки/шинковки составляет 10 минут. После этого времени выключите устройство и дайте ему охладиться в течение 10 минут перед тем, как продолжить работу.

### ***Соковыжималка***

Следите за тем, чтобы во время работы прибора ваши пальцы, волосы или одежда не касались конуса и фильтра.

Сок из цитрусов рекомендуется употреблять сразу же после приготовления.

Не храните цитрусовый сок в металлических контейнерах.

Соки из различных цитрусовых фруктов отлично сочетаются при смешивании, например, необычный вкус получается при смешивании лимонного и апельсинового сока.

Свежевыжатый цитрусовый сок придаст почти любому коктейлю пикантный вкус, а лимонный сок отлично дополняет чай.

Один стакан цитрусового сока содержит дневную норму витамина С, необходимую для взрослого человека. Его употребление положительным образом сказывается на иммунной системе организма, помогая ему бороться с заболеваниями и вирусами. Полезен свежевыжатый сок и для тех, кто хочет быстро восстановиться после осложненной болезни. Регулярное употребление апельсинового сока позволяет укрепить стенки сосудов и сердечную мышцу, очистить кровь от вредного холестерина.

Следите за уровнем сока в чаше комбайна. Не допускайте, чтобы уровень сока поднимался выше уровня установки вала.

При использовании соковыжималки рекомендуется устанавливать скорость «1» или «2».

Рекомендуемое максимальное время непрерывной работы соковыжималки составляет 15 минут. После этого времени выключите комбайн и дайте ему охладиться в течение 10 минут перед тем, как продолжить работу.

### **Особенности смешивания в блендере и его отличие от измельчителя**

Измельчитель рубит (измельчает) продукты на кусочки. Блендер может измельчить продукты на очень мелкие кусочки, фактически в пюре. Это обусловлено раз-

ницей в конструкции этих приборов.

У измельчителя несколько ножей, они расположены по всей высоте чаши. Поскольку нож измельчителя вращается медленнее, получается не пюре, а рубленые кусочки. Степень измельчения определяется временем измельчения.

У блендера блок ножей расположен внизу чаши или бутылки. Чтобы измельчить полную чашу продуктов, должна быть вертикальная циркуляция содержимого. Тогда ингредиенты, перемешиваясь, будут постепенно подаваться к ножам и равномерно измельчаться. Если циркуляции в чаше нет, то продукты будут измельчаться только около ножей. Для равномерного перемешивания содержимого обязательно добавляйте в чашу жидкость.

## Рецепты

### *Стандартный рецепт теста*

- Мука — 600 г
  - Сахар — 18 г
  - Соль — 1 ч. л.
  - Дрожжи — 1 ч. л.
  - Вода — 340 мл
  - Подсолнечное масло — 24 г
- Смешивайте на первой и второй скоростях.

### *Взбивание яичных белков и сливок*

- Минимальное количество яиц — 3 шт.
- Взбивайте яичные белки без остановки при скорости «5» или «6» приблизительно в течение 5 минут до устойчивых пиков.
- Количество сливок — 250 мл
- Взбивайте свежие сливки при скорости «5» или «6» приблизительно в течение 5 минут. Для взбивания используйте венчик.

### *Шоколадный крем*

- Сливки — 200 мл
- Шоколад — 150 г
- Яйца — 3 шт.
- Сахар — 50–60 г
- Ванильный сахар — 1 пакетик
- Соль — щепотка
- Коньяк или ром — 1 ст. л.
- Шоколадные хлопья — при желании добавить

Взбейте сливки в чаше до устойчивой пены, переложите их в другую емкость на время. Растопите шоколад в микроволновке на минимальной мощности в течение

ние примерно 3 минут. Взбейте яйца, сахар, ванильный сахар, коньяк или ром и соль в чаше миксера венчиком на скорости «3», чтобы сформировалась пена. Добавьте растопленный шоколад и равномерно перемешайте на скорости «5» или «6». Добавьте взбитые сливки в чашу, после этого перемешайте в течение короткого времени на максимальной скорости.

### ***Хворост***

- Яйца — 2 шт.
- Сахар — 0,5 ст.
- Молоко — 1,5 ст.
- Соль — 0,5 ч. л.
- Масло растительное — 1,5 ст. л.
- Пшеничная мука — 3 ст.
- Сахарная пудра — посыпать сверху

В миску разбейте яйца, добавьте сахар, молоко, масло и соль. Взбейте венчиком до появления пузырьков. Установите крюк для замеса. Добавьте муку и замесите тесто. Если тесто получается жидким, добавьте еще муки. Должно получиться крутое тесто. Раскатайте тесто тонким слоем в 2–3 мм. Вырежьте из пласта теста всевозможные геометрические фигурки. В каждой фигурке сделайте надрез посередине. В надрез просуньте краешек теста, чтобы получился завиток. Так же поступите и с противоположным краем. В разогретое масло опустите изделия. Они мгновенно увеличатся в размерах и станут золотистыми. Готовый хворост выньте, дайте стечь маслу. Посыпьте хворост сахарной пудрой и подайте к столу.

### ***Печенье***

- Мягкое сливочное масло или маргарин — 150 г
- Сахар — 300 г
- Ванильный экстракт — 1 ч. л.
- Яйца — 2 шт.
- Сметана — 180 г
- Мука — 700 г
- Разрыхлитель — 10 г

Масло растопите и влейте его в чашу. Добавьте к нему яйца и сахар, перемешайте венчиком в течение 30 секунд на скорости «1». Добавьте сметану и ванильный экстракт, перемешайте венчиком около 3 минут на скорости «3». Добавьте разрыхлитель и после этого постепенно введите муку. Установите насадку крюк и замесите мягкое эластичное тесто. Заверните тесто в пленку и уберите в холодильник на 2–3 часа. По прошествии времени вытащите тесто, раскатайте и вырежете формочками печенье.

Смажьте противень маслом, выложите на него получившиеся фигурки и выпекайте в духовке до готовности. Примерное время выпекания 10–12 минут при температуре 180 °С. Дождитесь, когда печенье остынет, и подавайте.

### ***Фруктовый коктейль***

- Банан — 2 шт.
- Яблоко — 1 шт.
- Замороженные ягоды — 2 ст. л.
- Сок лимона — 2–3 ст. л.
- Молоко — 0,5 л

Очистите от кожуры бананы и порежьте на кусочки. Очистите от кожуры и сердцевины яблоко, порежьте на четвертинки. Положите все ингредиенты в чашу, добавьте замороженные ягоды и сок лимона.

Включите блендер, выньте из крышки чаши колпачок и, пока идет приготовление, медленно влейте в чашу через отверстие в крышке холодное нежирное молоко. Рекомендуется подавать коктейль сразу же после приготовления.

### ***Ягодный смузи***

- Черная смородина — 100 г
- Вишня без косточек — 100 г
- Клубника — 100 г
- Молоко — 300 мл

Положите в чашу блендера ягоды. Установите скорость работы «1» или «2». Достаньте из крышки чаши мерный колпачок и постепенно влейте в чашу молоко через отверстие в крышке чаши. По достижении однообразной консистенции смузи завершите смешивание. Перелейте готовый смузи в бокалы.

## **Чистка и обслуживание**

Перед чисткой миксера выключите его и отключите от сети электропитания.

Моторный блок и редуктор протирайте влажной или сухой тканью. Остальные части устройства промойте теплой водой с моющим средством и мягкой губкой. После мытья тщательно высушите все составные части миксера сухим полотенцем. Не используйте посудомойку для мытья составных частей миксера.

Будьте осторожны при мытье ножа мясорубки и блока лезвий и насадок комбайна, чтобы не пораниться.

После мытья высушите нож и металлические части мясорубки и протрите их тканью, пропитанной растительным маслом.

Не используйте металлическую щетку для чистки и агрессивные или абразивные чистящие средства.

## Уход и хранение

Храните миксер в собранном виде в сухом прохладном месте, недоступном для детей. Храните устройство в рабочем положении.

Заверните смазанные растительным маслом нож и металлические части мясорубки в салфетку и уберите в пакет. Храните решетки и нож мясорубки в сухом месте, а также не допускайте их прямого контакта с любыми металлическими предметами, чтобы они не заржавели.

Для длительного хранения уберите миксер в пакет для защиты от пыли.

## Устранение неполадок

### Устройство не включается, дисплей не горит

Возможная причина	Решение
Нет напряжения в сети	Проверьте наличие напряжения в сети
Откинут моторный блок	Опустите моторный блок в рабочее горизонтальное положение
Регулятор скорости был установлен не в нулевом положении перед откидыванием моторного лока	Опустите моторный блок в рабочее горизонтальное положение и переведите регулятор скорости в нулевое положение, а затем включите прибор
Заглушка блендера и комбайна не установлена	Установите заглушку на место
Чаша блендера неправильно установлена на моторный блок	Установите чашу блендера на моторный блок правильно
На чашу комбайна не установлена или неправильно установлена крышка или фильтр	Установите крышку или фильтр на чашу комбайна правильно

**Устройство не включается, на дисплее отображаются нули**

Возможная причина	Решение
Двигатель миксера работал с высокой нагрузкой, и сработала защита от перегрева мотора	Поверните регулятор в положение «0», удалите лишние ингредиенты из чаши. Подождите несколько часов, пока миксер полностью остынет, и попробуйте включить снова

**Специфический запах при первом включении**

Возможная причина	Решение
При первом использовании возможно выделение специфического запаха	Это нормальное и безвредное явление. Запах должен исчезнуть после нескольких использований

**Белки плохо взбиваются**

Возможная причина	Решение
Несвежие или теплые яйца	Для получения хорошего результата яйца должны быть свежими и охлажденными
Недостаточное количество яиц	Необходимо взбивать не менее 3 белков

**Миксер чрезмерно гудит и греется**

Возможная причина	Решение
Заложенные на замес ингредиенты не соответствуют по плотности, консистенции и объему, допустимым параметрам, предусмотренным особенностями конструкции выбранной насадки, а также физической мощности замешивания миксера	Убавьте объем ингредиентов; убедитесь в отсутствии в смеси скорлупы (яиц, орехов), не полностью размороженных продуктов (например, кусков замороженного сливочного масла). Не забывайте делать паузы в работе миксера для того, чтобы дать ему возможность остыть
Внутренние части прибора сломаны	Обратитесь в сервисный центр

Если ваша ситуация не отображена выше, пишите нам на адрес [info@kitfort.ru](mailto:info@kitfort.ru), приложив фотографии или видеофайлы, фиксирующие вашу проблему. Пришлите также фотографию наклейки с серийным номером, расположенную на дне или на задней части корпуса устройства.

По вопросам приобретения расходных материалов или аксессуаров пишите нам на [info@kitfort.ru](mailto:info@kitfort.ru).

## Технические характеристики

1. Напряжение: ~220–240 В, 50/60 Гц
2. Мощность: 2000 Вт
3. Класс защиты от поражения электрическим током: II
4. Количество скоростей: 6 + импульсный режим
5. Емкость чаши миксера: 10 л
6. Материал чаши миксера: нержавеющая сталь
7. Емкость чаши комбайна: 2,0 л
8. Рабочая емкость чаши комбайна: 1,4 л
9. Материал чаши комбайна: пластик
10. Емкость чаши блендера: 1,5 л
11. Материал чаши блендера: стекло
12. Производительность мясорубки: 0,9 кг/мин
13. Уровень шума: ≤80 дБ
14. Длина шнура: 0,9 м
15. Размер устройства: 550 × 364 × 580 мм
16. Размер упаковки: 760 × 395 × 405 мм
17. Вес нетто: 12,9 кг
18. Вес брутто: 15,3 кг

Срок службы: 2 года

Срок гарантии: 1 год

Товар сертифицирован:



Производитель: Фошань Шуньдэ Шайншэф Илектрик Эплаенс Ко., Лтд. №3, Цзиньань Роуд, Чансин Индастриэл Зоун, Цзюньань Таун, Шуньдэ Дистрикт, Фошань Сити, Гуандун Провинс, Китай.

Импортер: ООО «Аэро-Трейд». 197022, г. Санкт-Петербург, Инструментальная ул., д. 3, лит. X, офис 1.

Страна происхождения: Китай.

Уполномоченная организация для принятия претензий на территории РФ: ООО «Аэро-Трейд». 197022, г. Санкт-Петербург, Инструментальная ул., д. 3, лит. X, офис 1.

Горячая линия производителя: 8-800-775-56-87 (пн-пт с 9:30 до 17:30 по московскому времени), [info@kitfort.ru](mailto:info@kitfort.ru)

Адреса сервисных центров вы можете узнать у оператора горячей линии или на сайте [kitfort.ru](http://kitfort.ru)

Требуется особая утилизация. Во избежание нанесения вреда окружающей среде необходимо отделить данный объект от обычных отходов и утилизировать его наиболее безопасным способом, например, сдать в специальные места по утилизации.

Месяц и год изготовления указаны на нижней стороне упаковочной коробки.



Производитель имеет право на внесение изменений в дизайн, комплектацию, а также в технические характеристики изделия в ходе совершенствования своей продукции без дополнительного уведомления об этих изменениях.

### **Условия гарантии**

Механическое повреждение корпуса, аксессуаров или составных частей устройства не является гарантийным случаем.

Выход из строя миксера из-за перегрузки при замесе слишком густой массы не является гарантийным случаем.

Потемнение насадок миксера, ножей блендера, блока лезвий и насадок-дисков комбайна или составных частей мясорубки из-за мытья агрессивными моющими средствами или в посудомоечной машине не является гарантийным случаем.

Выход из строя миксера вследствие попадания жидкостей в моторный блок, на разъем или шнур питания или в область органов управления не является гарантийным случаем.

При превышении времени использования мотор может перегреться и выйти из строя, это не является гарантийным случаем.

Попадание муки и других порошкообразных продуктов в моторный блок не является гарантийным случаем.

## **Меры предосторожности**

Пожалуйста, внимательно прочтите инструкцию по эксплуатации. Обратите особое внимание на меры предосторожности. Всегда держите инструкцию под рукой.

1. Устройство предназначено для использования в бытовых условиях и может применяться в квартирах, загородных домах, гостиничных номерах, офисах и других подобных местах для непромышленной и некоммерческой эксплуатации.
2. Используйте миксер только по назначению и в соответствии с указаниями, изложенными в данном руководстве. Нецелевое использование устройства будет считаться нарушением условий надлежащей эксплуатации.
3. Перед подключением устройства к электрической розетке убедитесь, что параметры электропитания, указанные на нем, совпадают с параметрами используемого источника питания.
4. Для предотвращения поражения электрическим током не погружайте устройство в воду и другие жидкости.
5. Не переносите миксер, взявшись за шнур питания. Не тяните за шнур питания при отключении вилки от розетки.
6. Не используйте устройство, если шнур питания, вилка или другие части прибора повреждены. Во избежание поражения электрическим током не разбирайте устройство самостоятельно — для его ремонта обратитесь к квалифицирован-

ному специалисту. Помните, неправильная сборка устройства повышает опасность поражения электрическим током при эксплуатации.

7. Детям, людям с ограниченными физическими, сенсорными или умственными способностями, а также лицам, не обладающим достаточными знаниями и опытом, разрешается пользоваться прибором только под контролем лиц, ответственных за их безопасность, или после инструктажа по эксплуатации устройства. Не позволяйте детям играть с прибором.
8. Контролируйте работу миксера, когда рядом находятся дети или домашние животные.
9. Не включайте миксер, блендер или комбайн с пустой чашей. Это может привести к повреждению устройства.
10. Не оставляйте работающий прибор без присмотра. Выключите его и отключите от сети, если не используете прибор длительное время или перед проведением обслуживания.
11. Устанавливайте миксер только на устойчивую горизонтальную поверхность на расстоянии не менее 10 см от стены и края стола.
12. Не пытайтесь обойти блокировку включения устройства.
13. Не допускайте падения прибора и не подвергайте его ударам.
14. Храните устройство в недоступных для детей местах.
15. Используйте только предлагаемые производителем аксессуары или комплектующие. Использование иных дополнительных принадлежностей может привести к поломке устройства или получению травм.
16. При повреждении шнура питания его замену во избежание опасности должны производить изготовитель, сервисная служба или подобный квалифицированный персонал.
17. Отключайте миксер от сети перед сменой насадки.
18. После установки насадки перед включением прибора убедитесь, что насадка установлена правильно и прочно сидит на шпинделе.
19. Не устанавливайте миксер вблизи горячих поверхностей и предметов.
20. Не заполняйте чашу миксера, чашу блендера и чашу комбайна полностью. Обратите внимание на максимальное количество ингредиентов для чаш. Это описано в разделе «Советы».
21. Во избежание поломок не перегружайте миксер.
22. Не используйте миксер более 10 минут подряд. По истечении этого времени дайте прибору остыть в течение 20 минут перед тем, как продолжить работу.
23. Не используйте мясорубку более 10 минут подряд. По истечении этого времени дайте прибору остыть в течение 30 минут перед тем, как продолжить работу.
24. Не используйте блендер более 5 минут подряд. По истечении этого времени дайте прибору остыть в течение 10 минут перед тем, как продолжить работу.

25. Не используйте измельчитель и терку/шинковку более 10 минут подряд. После этого времени выключите комбайн и дайте ему охладиться в течение 10 минут перед тем, как продолжить работу.
26. Не используйте соковыжималку для цитрусовых более 15 минут подряд. После этого времени выключите комбайн и дайте ему охладиться в течение 10 минут перед тем, как продолжить работу.
27. Не используйте устройство для смешивания непищевых ингредиентов.

IM-2

## Другие товары Kitfort



### Вертикальный пылесос КТ-586

- 2 в 1: вертикальный и ручной пылесос
- емкость пылесборника: 1,2 л
- мощность: 600 Вт



### Увлажнитель воздуха КТ-2810

- таймер от 1 до 10 ч
- емкость резервуара для воды: 4 л
- фильтр для очистки воды



### Капучинатор КТ-751

- 4 режима работы
- насадки для смешивания и взбивания
- емкость: 300 мл

### Аэрогриль КТ-2219

- 20 программ приготовления
- емкость чаши: 8 л
- мощность: 1400 Вт
- вертел, решетка и корзина



### Кофеварка КТ-739

- давление: 15 бар
- встроенный стимер для молочной пены
- кофе за 30 секунд





## Всегда что-то новенькое!

Kitfort — современный и креативный бренд, который предлагает покупателям не только качественные товары по выгодной цене, но и радует подарками, конкурсами и живым интерактивом! Тысячи пользователей следят за нашими обновлениями и розыгрышами в социальных сетях. Присоединяйтесь к нам и вы!

Приветствуем вас в нашей группе «ВКонтакте»! Каждую неделю мы разыгрываем там десятки призов бытовой техники Kitfort. Участвуйте в морских боях, лотереях, творческих конкурсах и делайте репосты. Адрес группы: [vk.com/kitfort](https://vk.com/kitfort)

Если вы любите смотреть видео, введите в поиске YouTube: «Kitfort Show» и наслаждайтесь веселыми скетчами на нашем канале. В каждом новом выпуске мы разыгрываем самые популярные товары и новинки компании за комментарии от подписчиков. А содержание видеороликов заставит вас от души посмеяться и стать нашим другом и ценителем того, что мы делаем.

Подписывайтесь и будьте в деле вместе с Kitfort!

[info@kitfort.ru](mailto:info@kitfort.ru)

8-800-775-56-87