

# **Weissgauff**

**Стеклокерамическая варочная панель**

**Weissgauff HI 32 BA**

**Weissgauff HI 430 BA**

**Weissgauff HI 640 BA**

**Руководство по эксплуатации**

**Перед использованием внимательно прочтите и изучите данное руководство.  
Соблюдайте правила техники безопасности при работе с устройством.**

## ОГЛАВЛЕНИЕ

МЕРЫ ПРЕДОСТОРОЖНОСТИ.....	3
ОПИСАНИЕ ПРИБОРА.....	6
ИСПОЛЬЗОВАНИЕ ПРИБОРА.....	8
УСТАНОВКА.....	13
ПЕРЕД ИСПОЛЬЗОВАНИЕМ НОВОЙ ВАРОЧНОЙ ПАНЕЛИ.....	18
ЧИСТКА И УХОД.....	20
УСТРАНЕНИЕ НЕИСПРАВНОСТЕЙ.....	21
ИНДИКАЦИЯ НЕИСПРАВНОСТЕЙ.....	22
УТИЛИЗАЦИЯ .....	22
ТЕХНИЧЕСКИЕ ХАРАКТЕРИСТИКИ.....	23

## **МЕРЫ ПРЕДОСТОРОЖНОСТИ**



Пожалуйста, внимательно прочтите следующие инструкции перед использованием прибора.

### **Установка**

**Опасность поражения электрическим током**

- Перед выполнением каких-либо работ по техническому обслуживанию прибора отключите его от электросети.
- Возможность отключения подачи электропитания должна быть учтена в системе подключения в соответствии с требованиями безопасности.
- Изменения в системе электропроводки должны производиться только квалифицированным электриком.
- Несоблюдение этих рекомендаций может привести к поражению электрическим током или смерти.

### **Опасность пореза**

- Будьте осторожны с краями прибора, они могут быть острыми.
- Несоблюдение рекомендаций может привести к травмам или порезам.
- При открывании защитной крышки скребка для очистки (приобретается отдельно) обнажается острое лезвие скребка. Используйте его с особой осторожностью и всегда храните в безопасном и недоступном для детей месте.

### **Важные инструкции по технике безопасности**

- Внимательно прочтите эти инструкции перед установкой и использованием данного прибора.
- Ни в коем случае нельзя класть на этот прибор горючие материалы или продукты.
- Пожалуйста, предоставьте эту информацию лицу, ответственному за установку прибора, поскольку это может снизить Ваши риски при установке.
- Во избежание опасности данное устройство должно быть установлено в соответствии с настоящими инструкциями.
- Данный прибор должен быть надлежащим образом установлен и заземлен квалифицированным специалистом.
- Этот прибор должен быть подключен к цепи, которая включает в себя изолирующий выключатель, обеспечивающий полное отключение от источника питания.
- Неправильная установка прибора может привести к аннулированию любых гарантий или претензий об ответственности.
- Никогда не оставляйте прибор без присмотра во время использования. Чрезмерное кипение приводит к копчению и выделению жира, которые могут воспламениться.
- Никогда не используйте прибор в качестве рабочей поверхности или места для хранения.

- Никогда не оставляйте на приборе какие-либо предметы или посуду после использования.
- Никогда не используйте этот прибор для обогрева помещения.
- После использования всегда выключайте варочную панель.
- Не позволяйте детям играть с прибором, сидеть, стоять или взбираться на него.
- Не храните предметы, представляющие интерес для детей, в шкафчиках над прибором. Дети, забирающиеся на варочную панель, могут получить серьезные травмы.
- Не оставляйте детей одних или без присмотра в зоне использования прибора.
- Не ремонтируйте и не заменяйте какие-либо части прибора самостоятельно, если это не описано в руководстве. Все остальное обслуживание должно выполняться квалифицированным специалистом.
- Не используйте парочиститель для чистки варочной панели.
- Не используйте сковороды с зазубренными краями и не проводите сковородками по поверхности стекла, так как это может поцарапать стекло.
- Не используйте металлические губки или любые другие жесткие абразивные чистящие средства для чистки варочной панели, так как они могут поцарапать стекло.
- Если шнур питания поврежден, он должен быть заменен в авторизованном сервисном центре Weissgauff во избежание опасности
- Данный прибор предназначен для использования только в домашних условиях! Гарантия производителя на коммерческое использование любого рода не распространяется!
- **ПРЕДУПРЕЖДЕНИЕ:** Прибор и его доступные части нагреваются во время использования.
- Следует соблюдать осторожность, чтобы не прикасаться к нагретым элементам прибора.
- Этим прибором могут пользоваться дети в возрасте от 8 лет и старше, а также лица с ограниченными физическими, сенсорными или умственными способностями или с недостатком опыта и знаний, если они находятся под наблюдением или проинструктированы относительно безопасного использования прибора и понимают связанные с этим опасности.
- Дети не должны играть с прибором. Дети без присмотра не должны производить очистку и техническое обслуживание устройства.
- **ВНИМАНИЕ:** приготовление пищи на плите с жиром или маслом без присмотра может быть опасным и привести к возгоранию. **НИКОГДА** не пытайтесь потушить огонь водой, сначала выключите прибор, а затем накройте пламя, например, крышкой или противопожарным одеялом.
- **ПРЕДУПРЕЖДЕНИЕ:** опасность возгорания: не храните предметы на варочных поверхностях
- **ВНИМАНИЕ:** если на поверхности есть трещины, выключите прибор, чтобы избежать поражения электрическим током.

- Прибор не предназначен для управления с помощью внешнего таймера или отдельной системы дистанционного управления.

## **Эксплуатация и техническое обслуживание**

### **Опасность поражения электрическим током**

- Не готовьте на сломанной или треснувшей варочной панели. Если поверхность варочной панели повреждена или треснула, немедленно отключите прибор от сети и обратитесь в авторизованный сервисный центр Weissgauff.
- Перед чисткой или техническим обслуживанием отключите варочную панель от сети.
- Несоблюдение этих рекомендаций может привести к поражению электрическим током или смерти.

### **Опасность для здоровья**

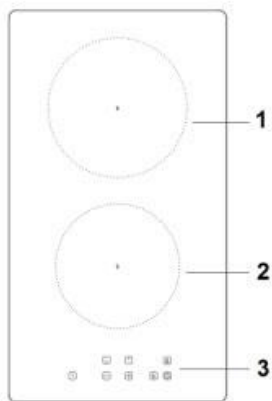
- Данное устройство соответствует стандартам электромагнитной безопасности.

### **Опасность ожога**

- Во время использования доступные части данного прибора могут нагреться настолько, что это может привести к ожогам.
- Не допускайте контакта тела, одежды или каких-либо предметов, кроме подходящей посуды, с поверхностью панели, пока она не остынет.
- Металлические предметы, такие как ножи, вилки, ложки и крышки, не следует класть на поверхность варочной панели, так как они могут нагреться.
- Детей младше 8 лет следует держать подальше, если они не находятся под постоянным присмотром
- Ручки кастрюль могут быть горячими на ощупь. Убедитесь, что ручки кастрюли не нависают над другими включенными конфорками.
- Располагайте ручки посуды в недоступном для детей месте.
- Несоблюдение этих рекомендаций может привести к ожогам и ошпариванию.

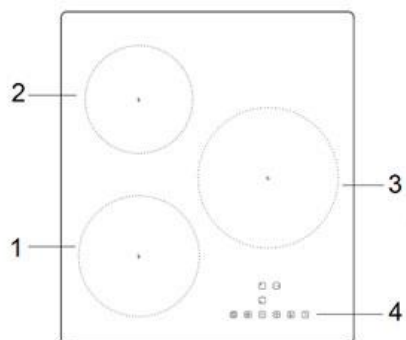
## ОПИСАНИЕ ПРИБОРА

Вид сверху



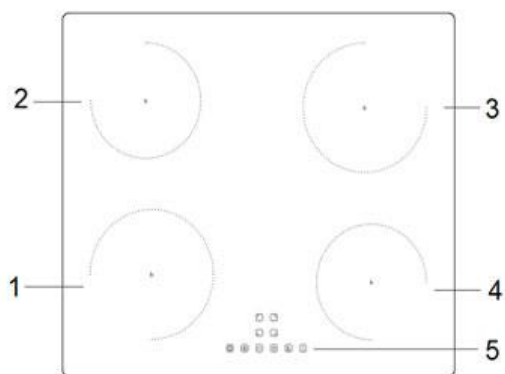
### HI 32 BA

1. 2000 Вт макс.
2. 1500 Вт макс.
3. Панель управления



### HI 430 BA

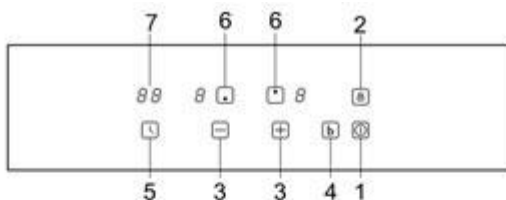
1. 2100 Вт макс.
2. 1500 Вт макс.
3. 2600 Вт макс.
4. Панель управления



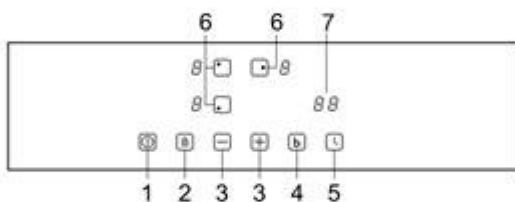
### HI 640 BA

1. 2100 Вт макс.
2. 1500 Вт макс.
3. 2100 Вт макс.
4. 1500 Вт макс.
5. Панель управления

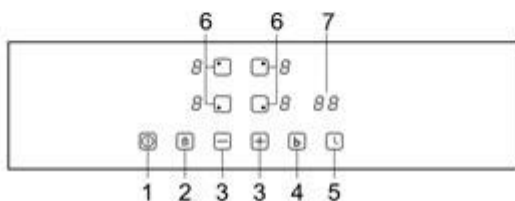
HI 32 BA



HI 430 BA



HI 640 BA



1. Включение / выключение
2. Блокировка от детей
3. Уровень мощности +/-
4. Функция Boost
5. Установка таймера
6. Выбор зоны нагрева
7. Дисплей

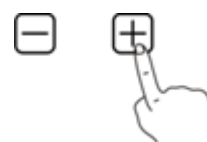
Символы на панели управления		
№	Символ	Описание
1		Включение / выключение питания прибора.
2		Блокировка от детей: Нажмите кнопку один раз для активации блокировки. Длительное нажатие на кнопку разблокирует кнопки панели управления.
3		Увеличьте уровень мощности или добавьте время.
4		Уменьшите уровень мощности или сократите время.
5		Функция Boost
6		Таймер: Установка времени таймера.
7		Левая верхняя конфорка
8		Правая верхняя конфорка
9		Левая нижняя конфорка
10		Правая нижняя конфорка
11		Правая конфорка
12		Нижняя конфорка
13		Верхняя конфорка
14		Дисплей: показывает уровень мощности, код ошибки и состояние варочной панели.
15		Дисплей таймера

## ИСПОЛЬЗОВАНИЕ ПРИБОРА

### Чтобы начать готовить:

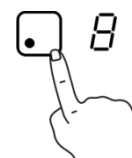
После включения питания раздается один звуковой сигнал, все индикаторы загораются в течение 1 секунды, затем гаснут, указывая на то, что варочная панель перешла в режим ожидания.

1. Прикоснитесь к кнопке включения/выключения, все индикаторы отобразят «—».
2. Поставьте подходящую посуду на ту конфорку, которую Вы хотите использовать. Убедитесь, что дно сковороды и поверхность варочной зоны чистые и сухие.
3. Прикоснитесь к кнопке выбора зоны нагрева, и индикатор рядом с кнопкой начнет мигать.
4. Выберите мощность нагрева, коснувшись кнопок "+", "-".
  - Если Вы не выберете режим нагрева в течение 1 минуты, варочная панель автоматически выключится. Вам нужно будет начать все сначала с шага 1.
  - Вы можете изменить настройку нагрева в любое время во время приготовления.



### После завершения приготовления:

1. Коснитесь кнопки выбранной зоны нагрева, которую Вы хотите отключить.
2. Выключите конфорку, прокрутив значение до «0». Убедитесь, что на дисплее отображается «0».
3. Выключите всю варочную панель, нажав на кнопку включения / выключения.
4. Остерегайтесь горячей поверхности  
Индикация «H» означает, что конфорка еще слишком горячая, чтобы к ней можно было прикоснуться. Она исчезнет, когда поверхность остынет до безопасной температуры. Эту функцию также можно использовать в качестве функции энергосбережения. Если Вы хотите дополнительно разогреть посуду, используйте еще не остывшую конфорку.





## Использование функции Boost

Boost – это функция увеличенной мощности нагрева.

Идеально подходит, когда надо за короткое время разогреть посуду, поставленную на одну конфорку.

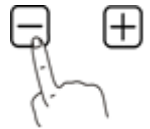
Активируйте функцию:

1. Выберите зону с функцией Boost.
2. Нажмите кнопку Boost, на дисплее появится индикатор «b».



Отменить функцию:

1. Выберите зону с активной функцией.
2. Нажмите кнопку минус «-», чтобы отменить функцию, и выберите мощность, которую Вы хотите установить.



Функция Boost может длиться всего 5 минут, после чего зона автоматически перейдет на 9 уровень мощности нагрева.

## Использование функции блокировки от детей

- Вы можете заблокировать элементы управления, чтобы предотвратить непреднамеренное использование (например, если дети случайно включают конфорки).
- Когда элементы управления заблокированы, все кнопки, кроме кнопки включения / выключения, отключены.

### Чтобы заблокировать элементы управления:

1. Прикоснитесь к кнопке управления блокировкой. Индикатор таймера отобразит индикацию «Lo».

### Чтобы разблокировать элементы управления:

1. Убедитесь, что панель включена.
2. Коснитесь и удерживайте клавишу блокировки в течение 3 секунд.
3. Теперь Вы можете начать пользоваться варочной панелью.



Когда варочная панель находится в режиме блокировки, все элементы управления отключены, кроме кнопки включения/выключения питания. В



экстренных случаях Вы всегда можете выключить варочную панель с помощью этой кнопки, но при следующей операции сначала разблокируйте варочную панель.

## Использование таймера

Вы можете использовать таймер двумя различными способами:

- Вы можете использовать его для наблюдения за временем приготовления. В этом случае таймер не выключит ни одну конфорку по истечении установленного времени.
- Вы можете использовать его в качестве таймера отключения, чтобы выключить одну или несколько конфорок по истечении времени.
- Максимальное время таймера составляет 99 минут.

## Использование таймера без отключения конфорки

1. Убедитесь, что варочная панель включена. И кнопка выбора зоны не активирована (индикация зоны «-» не мигает).

Примечание: Вы можете установить таймер до или после завершения настройки мощности конфорки.

2. Нажмите клавишу таймера, на дисплее таймера появится значение «10», «0» будет мигать.

3. Установите необходимое значение, нажимая кнопки «-», «+» управления таймером.

4. Снова коснитесь кнопки управления таймером, начнет мигать цифра «1».

5. Установите необходимое значение, нажимая кнопки «-», «+» управления таймером.

6. Когда таймер установлен, он немедленно начнет обратный отсчет. На дисплее отобразится оставшееся время.

7. Звуковой сигнал будет звучать в течение 30 секунд, а индикатор таймера отобразит «- -», когда установленное время закончится.



03



93

- -

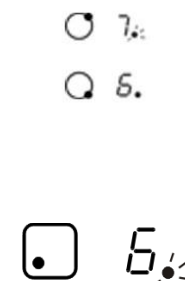
## Использование таймера для выключения одной или нескольких конфорок

1. Коснитесь элемента управления выбором зоны нагрева, для которого Вы хотите установить таймер.
2. Коснитесь кнопки управления таймером, на дисплее таймера отобразится «10», «0» будет мигать.
3. Установите необходимое значение, нажимая кнопки «-», «+» управления таймером.
4. Снова коснитесь кнопки управления таймером, начнет мигать цифра «1».
5. Установите необходимое значение, нажимая кнопки «-», «+» управления таймером.
6. Когда время будет установлено, оно немедленно начнет обратный отсчет. На дисплее отобразится оставшееся время.  
ПРИМЕЧАНИЕ: в правом нижнем углу индикатора уровня мощности появится красная точка, указывающая на то, что зона выбрана.
7. Когда таймер приготовления истечет, соответствующая зона приготовления будет автоматически выключена.  
ПРИМЕЧАНИЕ: другие конфорки будут продолжать работать, если они были включены ранее.



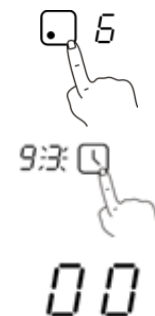
## Если таймер установлен более чем на одну зону

1. Когда Вы устанавливаете таймер для нескольких зон приготовления, отображаются красные точки соответствующих зон приготовления. На дисплее таймера отображается мин. таймера. Точка соответствующей зоны мигает.
2. Как только таймер обратного отсчета истечет, соответствующая зона отключится. Затем он покажет новый мин. уровень и точка соответствующей зоны будут мигать.  
ПРИМЕЧАНИЕ: прикоснитесь к кнопке выбора зоны нагрева, соответствующий таймер будет показан на индикаторе таймера.



## Отмена таймера

1. Прикоснувшись к элементу управления выбора зоны нагрева, Вы можете отменить таймер.
2. Прикоснитесь к кнопке управления таймером, индикатор начнет мигать.
3. Нажмите кнопку «-», чтобы установить таймер на «00», таймер отменится.



## Автоматическое отключение

Автоматическое отключение – это функция защиты Вашей варочной панели от перегрева. Это происходит, когда кто-либо забывает выключить конфорку. Время отключения по умолчанию указано в таблице ниже:

Уровень мощности нагрева	1	2	3	4	5	6	7	8	9
Рабочее время по умолчанию (час)	8	8	8	4	4	4	2	2	2

Когда посуда снята с варочной панели, нагрев может быть немедленно прекращен, а панель автоматически выключится через 1 минуту.

## Остаточный нагрев

После того как варочная панель проработает некоторое время, в ней сохраняется некоторое количество тепла. Символ «Н» на дисплее информирует Вас о том, что панель еще горячая.

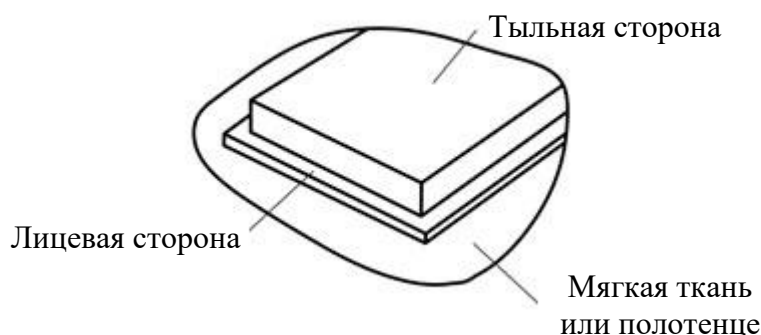
## Настройки нагрева

Настройка мощности нагрева	Пригодность
1 - 2	<ul style="list-style-type: none"><li>• деликатное разогревание для небольшого количества пищи</li><li>• топленый шоколад, сливочное масло и продукты, которые быстро тают при нагреве</li><li>• тушение на медленном огне</li><li>• медленный разогрев</li></ul>
3 - 4	<ul style="list-style-type: none"><li>• повторный нагрев</li><li>• быстрое тушение на медленном огне</li><li>• приготовление риса</li></ul>
5 - 6	<ul style="list-style-type: none"><li>• блины</li></ul>
7 - 8	<ul style="list-style-type: none"><li>• обжаривание</li><li>• приготовление макаронных изделий</li></ul>
9	<ul style="list-style-type: none"><li>• обжаривание с перемешиванием</li><li>• доведение супа до кипения</li><li>• кипячение воды</li></ul>

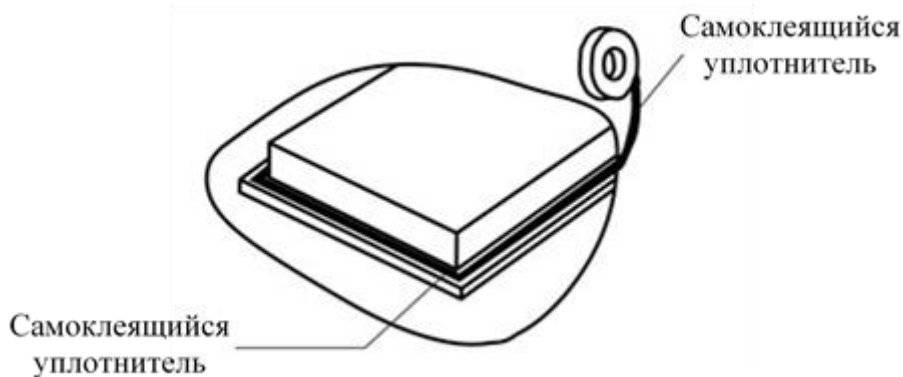
## УСТАНОВКА

### Выбор места установки

- Вырежьте в столешнице отверстие в соответствии с размерами, показанными на схеме далее.
- Вокруг отверстия должно быть сохранено пространство не менее 50 мм.
- Убедитесь, что толщина столешницы составляет не менее 30 мм. Пожалуйста, выберите термостойкий материал, чтобы избежать деформации, вызванной тепловым излучением от конфорок.
- Положите полотенце или тряпку на рабочую поверхность. Положите варочную панель лицевой стороной вниз на защищенную поверхность.

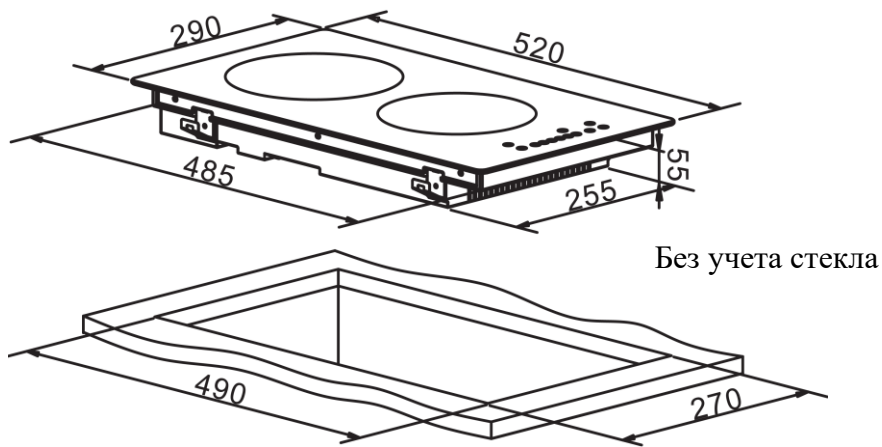


- Нанесите уплотнитель, входящий в комплект поставки (опционально).
- Не используйте силикон. Нанесите уплотнитель на край нижней части варочной панели, оставив примерно 3 мм от края стекла. Нанесите уплотнение по всему периметру.

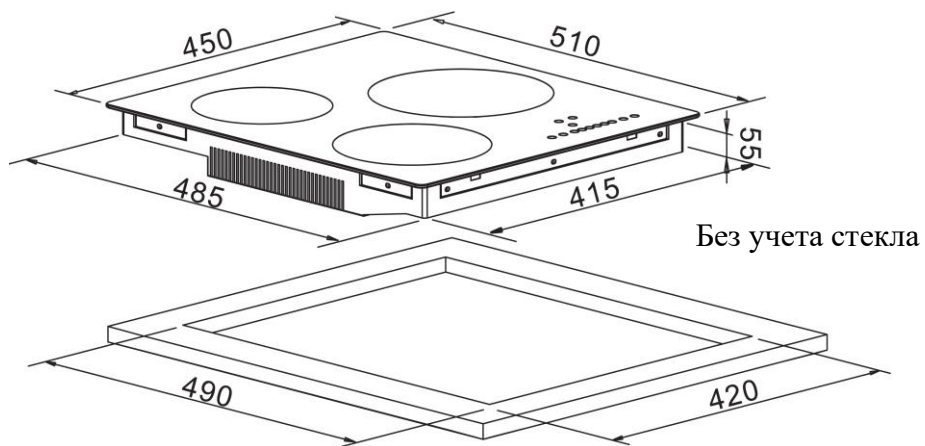


**Внимание:** в качестве материала столешницы необходимо использовать материал, пригодный для установки встраиваемой варочной панели.

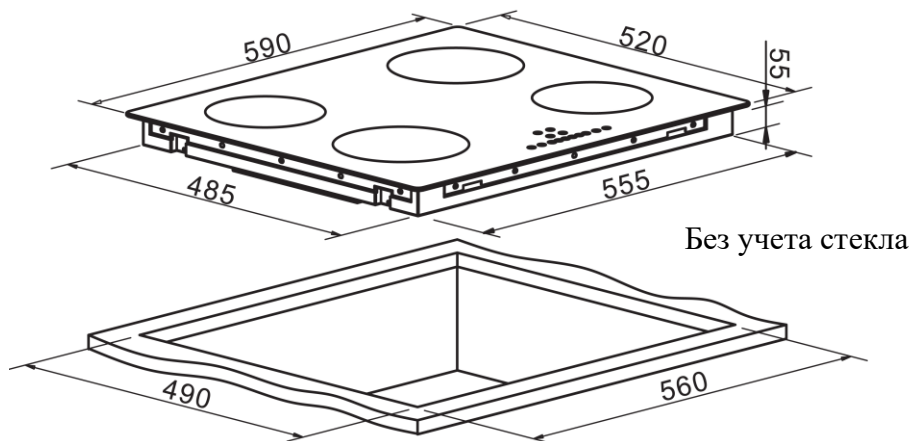
## HI 32 BA



## HI 430 BA

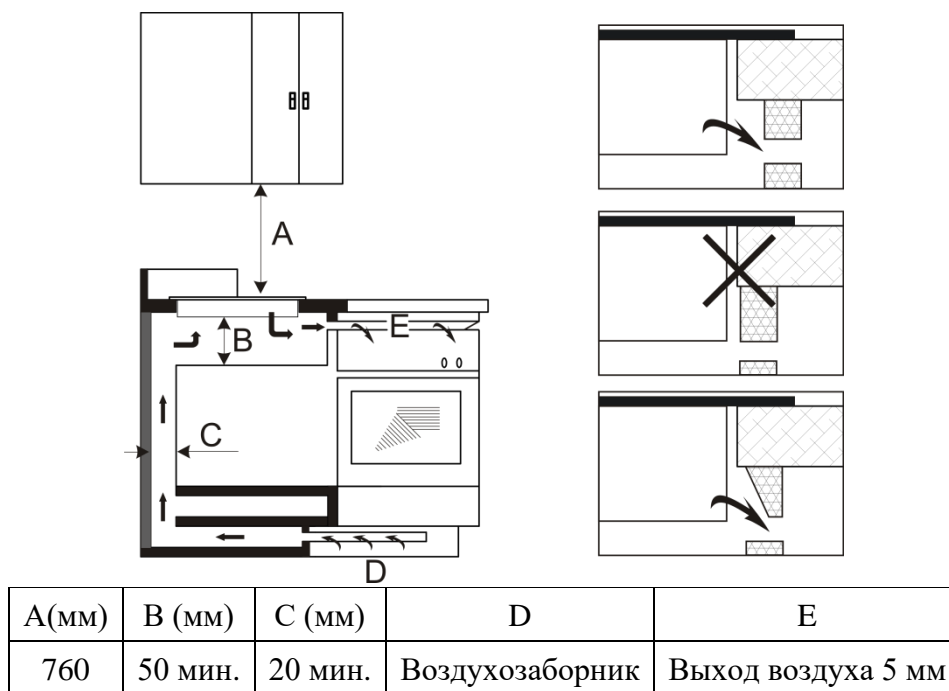


## HI 640 BA



При любых обстоятельствах убедитесь, что варочная панель хорошо проветривается, а вход и выход воздуха не заблокированы. Убедитесь, что варочная панель работает исправно.

Примечание: Безопасное расстояние между конфоркой и шкафом над конфоркой должно составлять не менее 760 мм.



**Перед установкой варочной панели убедитесь, что:**

- Столешница ровная и никакие конструктивные элементы не нарушают требований к пространству.
- Столешница изготовлена из термостойкого материала.
- Если варочная панель установлена над духовкой, то в духовку должен быть встроен охлаждающий вентилятор.
- Установка будет соответствовать всем требованиям, стандартам и предписаниям.
- Подходящий изолирующий выключатель, обеспечивающий полное отключение от электросети, встроен в постоянную проводку, смонтирован и расположен в соответствии с местными правилами и предписаниями.
- Изолирующий выключатель должен быть подходящего типа и обеспечивать разделение контактов с воздушным зазором не менее 3 мм на всех полюсах (или во всех активных [фазных] проводниках, если местные правила электропроводки допускают такое изменение требований).
- Выключатель должен быть легко доступен при установленной варочной панели.
- Если у Вас есть сомнения относительно установки, проконсультируйтесь с местной управляющей компанией.
- Для поверхностей стен, окружающих варочную панель, используйте термостойкие и легко моющиеся отделочные материалы (например, керамическую плитку).

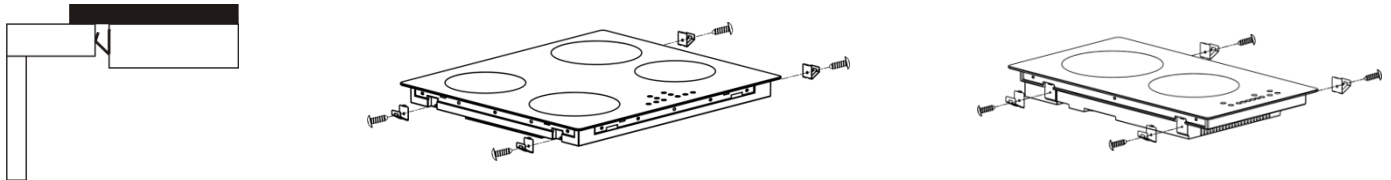
## После установки варочной панели убедитесь, что:

- Кабель питания недоступен через дверцы шкафа или выдвижные ящики.
- Обеспечивается достаточный приток воздуха снаружи шкафа к основанию варочной панели.
- Если варочная панель установлена над выдвижным ящиком или шкафом, под основанием варочной панели устанавливается термозащитный барьер.

## Перед установкой крепежных кронштейнов (опционально)

Закрепите кронштейны на передней и задней сторонах с помощью винтов.

Поместите индукционную варочную панель в шкаф.



## Предостережения

- Варочная панель должна устанавливаться квалифицированным специалистом. Пожалуйста, никогда не проводите операцию самостоятельно.
- Не устанавливайте варочную панель над холодильным оборудованием, посудомоечными машинами и сушилками для белья.
- Варочная панель должна быть установлена таким образом, чтобы можно было обеспечить наилучшее отведение тепла.
- Стена и зона нагрева над рабочей поверхностью должны выдерживать повышенные температуры.
- Чтобы избежать каких-либо повреждений, столешница должна быть устойчива к нагреванию.
- Не следует использовать пароочиститель для чистки прибора.
- Эта варочная панель может быть подключена только к источнику питания с сопротивлением не более 0,427 Ом. В случае необходимости, пожалуйста, обратитесь к Вашему поставщику электроэнергии за информацией о сопротивлении системы.

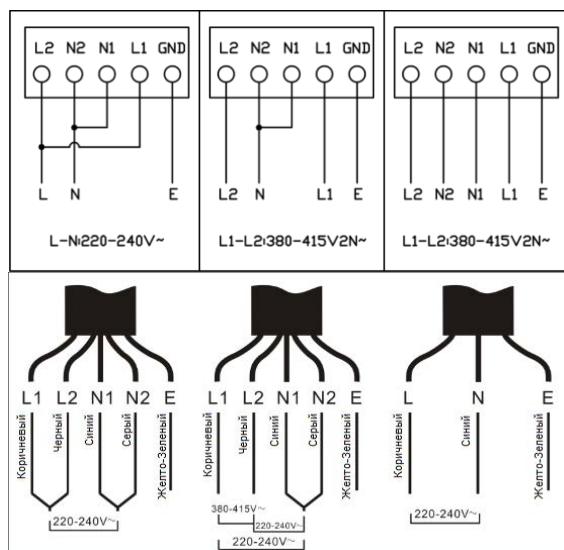


## Подключение варочной панели к электросети

⚠ Эта варочная панель должна подключаться к электросети только квалифицированным специалистом. Перед подключением варочной панели к электросети убедитесь, что:

1. Система внутренней проводки подходит для питания, потребляемого варочной панелью.
2. Напряжение соответствует значению, указанному на заводской табличке.
3. Секции кабеля питания могут выдерживать нагрузку, указанную на заводской табличке. Для подключения варочной панели к электросети не используйте переходники, редукторы или разветвительные устройства, так как они могут привести к перегреву и возгоранию.
4. Кабель питания не должен касаться горячих деталей и должен располагаться таким образом, чтобы его температура не превышала 75 °С.

⚠ Проконсультируйтесь с квалифицированным электриком, подходит ли система внутренней проводки для варочной панели. Любые изменения в проводке должны производиться только квалифицированным электриком.



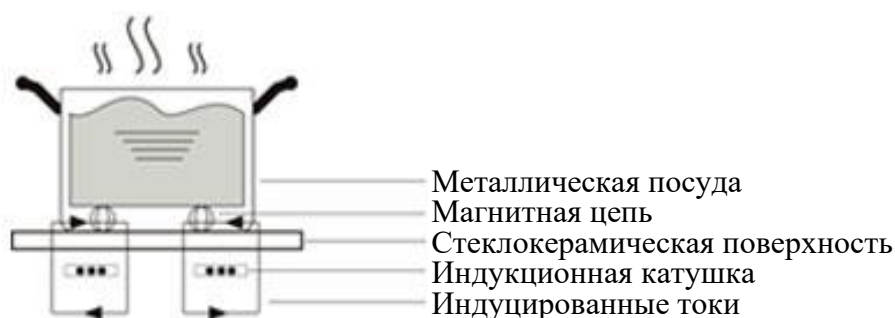
- Если кабель поврежден или нуждается в замене, то ее должен произвести квалифицированный электрик с использованием соответствующих инструментов, чтобы избежать несчастных случаев.
- Если прибор подключается непосредственно к электросети, необходимо установить многополюсный автоматический выключатель с зазором между контактами не менее 3 мм.
- Установщик должен убедиться, что электрическое подключение выполнено правильно и соответствует правилам техники безопасности.
- Кабель не должен быть согнут или сжат.
- Кабель должен регулярно проверяться и заменяться только квалифицированным специалистом.

## ПЕРЕД ИСПОЛЬЗОВАНИЕМ НОВОЙ ВАРОЧНОЙ ПАНЕЛИ

- Прочтите это руководство, обратив особое внимание на раздел «Меры предосторожности».
- Снимите защитную пленку, которая все еще может быть на Вашей варочной панели.

### Индукционный нагрев

Индукционный нагрев — это безопасная, передовая, эффективная и экономичная технология приготовления пищи. Он работает за счет электромагнитных колебаний, генерирующих тепло непосредственно в посуде, а не за счет нагрева стеклянной поверхности. Стекло становится горячим только потому, что посуда в конце концов прогревает его.




### Использование сенсорного управления

- Элементы управления реагируют на прикосновение, поэтому Вам не нужно прикладывать никакого усилия.
- Используйте подушечку пальца, а не его кончик.
- Вы будете слышать звуковой сигнал каждый раз, когда регистрируется касание.
- Убедитесь, что элементы управления всегда чистые, сухие и что на них нет никаких предметов (например, посуды или ткани), прикрывающих их. Даже тонкая пленка воды может затруднить управление элементами.

### Выбор подходящей посуды

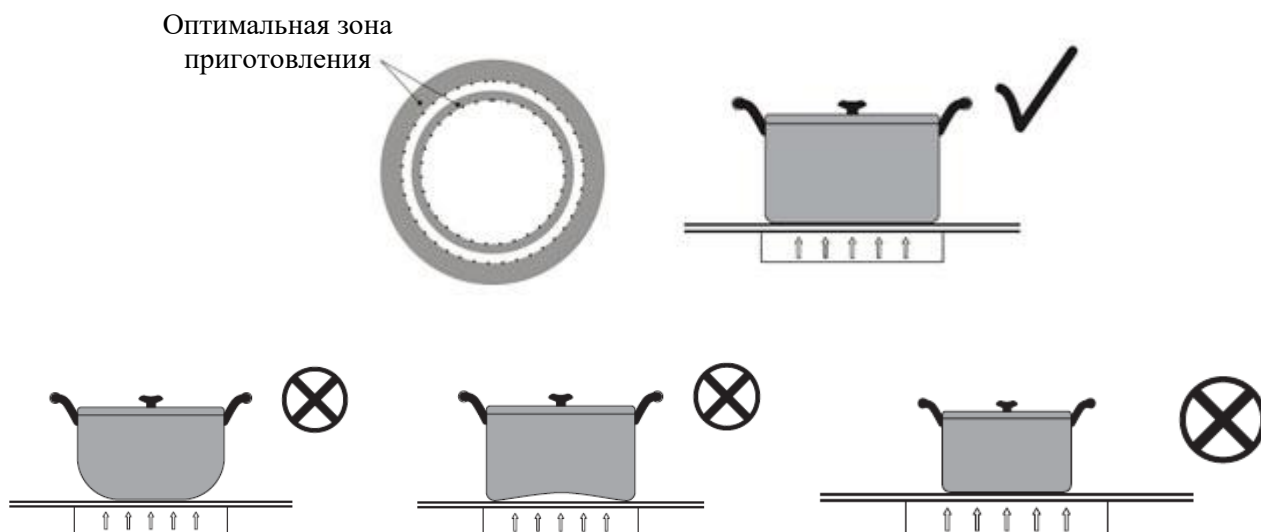
- Используйте только посуду с основанием, подходящим для индукционного нагрева. Обратите внимание на символ индукционного нагрева на упаковке или на дне посуды.
- Вы можете проверить, подходит ли Ваша посуда, проведя тест на магнит. Поднесите магнит к основанию сковороды. Если он притягивается, сковорода подходит для индукционного нагрева.

- **Если у вас нет магнита:**

1. Налейте немного воды в посуду, которую Вы хотите проверить.
  2. Следуйте инструкциям в разделе «Перед использованием варочной панели».
  3. Если  не мигает на дисплее и вода нагревается, значит, посуда подходит.
- Не подходит посуда, изготовленная из следующих материалов: чистая нержавеющая сталь, алюминий или медь без магнитной основы, стекло, дерево, фарфор, керамика и фаянс.

Размер конфорки (диаметр / мм)	Минимальный размер посуды (диаметр / мм)
160	120
180	140
210	160

- Кастрюли и сковородки должны располагаться точно посередине зоны приготовления.
- В некоторых зонах приготовления (опционально) указан внутренний диаметр с более светлым контуром, который советует пользователю выбрать меньшую зону приготовления, если таковая имеется, с посудой меньшего диаметра. Это делается для получения оптимальной производительности и экономичности. Однако Вы можете использовать посуду с меньшим диаметром, чем это обозначение.



## ЧИСТКА И УХОД

Загрязнение	Способ устранения	Важно!
<p>Повседневные загрязнения стекла (отпечатки пальцев, следы, пятна, оставленные пищевыми продуктами или несладкими остатками еды на стекле)</p>	<ol style="list-style-type: none"> <li>1. Выключите питание варочной панели.</li> <li>2. Нанесите средство для чистки варочной панели, пока стекло еще теплое (но не горячее!)</li> <li>3. Промойте и вытрите насухо чистой тканью или бумажным полотенцем.</li> <li>4. Снова включите питание.</li> </ol>	<p>При выключении питания варочной панели появится индикация «Н», сигнализирующая, что варочная зона все еще может быть горячей! Грубые губки, некоторые нейлоновые мочалки и жесткие/ абразивные чистящие средства могут поцарапать стекло. Всегда читайте этикетку, чтобы проверить, подходит ли Ваше чистящее средство или губка. Никогда не оставляйте на варочной панели остатки моющих средств: стекло может покрыться пятнами.</p>
<p>Закипевшие или сладкие жидкости</p>	<p>Немедленно удалите их с помощью скребка с лезвием, подходящим для варочных панелей, но остерегайтесь горячих поверхностей:</p> <ol style="list-style-type: none"> <li>1. Выключите питание варочной панели на стене.</li> <li>2. Держите лезвие под углом 30° и соскребите загрязнения или пролитую жидкость в прохладное место варочной панели.</li> <li>3. Очистите загрязнения или пролитую жидкость салфеткой для мытья посуды или бумажным полотенцем.</li> <li>4. Выполните шаги 2-4, описанные выше в разделе «Повседневные загрязнения».</li> </ol>	<p>Как можно скорее удалите пятна, оставленные расплавленной и сладкой пищей или остатками продуктов. Если оставить их остывать на стекле, их может быть трудно удалить или даже необратимо повредить поверхность стекла. Опасность пореза: когда защитная крышка скребка снята, лезвие становится острым, как бритва. Используйте его с особой осторожностью и всегда храните в безопасном и недоступном для детей месте.</p>
<p>Разлив жидкости, вызывающий ложные срабатывания панели сенсорного управления</p>	<ol style="list-style-type: none"> <li>1. Выключите питание варочной панели.</li> <li>2. Впитайте разлившуюся жидкость, если произошел разлив.</li> <li>3. Протрите область сенсорного управления чистой влажной губкой или тканью.</li> <li>4. Протрите область насухо бумажным полотенцем.</li> <li>5. Снова включите питание варочной панели.</li> </ol>	<p>Варочная панель может издать звуковой сигнал и выключиться, а сенсорные элементы управления могут не работать, пока на них есть жидкость. Перед повторным включением варочной панели убедитесь, что Вы насухо вытерли область сенсорного управления.</p>

## УСТРАНЕНИЕ НЕИСПРАВНОСТЕЙ

Проблема	Возможные причины	Как устранить
Варочная панель не может быть включена.	Отсутствие питания.	Убедитесь, что варочная панель подключена к источнику питания и что она включена. Проверьте, нет ли перебоев в подаче электроэнергии в Вашем доме или районе. Если Вы все проверили, и проблема не устранена, обратитесь в авторизованный сервисный центр Weissgauff.
Сенсорное управление не работает.	Элементы управления заблокированы.	Разблокируйте элементы управления.
Сенсорное управление срабатывает не с первого раза.	На элементах управления может быть небольшая пленка воды, или Вы можете прикасаться к элементам управления кончиком пальца.	Убедитесь, что область сенсорного управления сухая, и прикасайтесь к элементам управления подушечкой пальца.
Стекло поцарапано.	Вы использовали кухонную посуду с грубыми краями. Используется неподходящая абразивная губка или чистящие средства.	Используйте посуду с плоским и гладким дном. Смотрите раздел «Выбор подходящей посуды». Смотрите раздел «Чистка и уход».
Некоторые сковороды издают потрескивающие или щелкающие звуки.	Это может быть вызвано конструкцией Вашей посуды (слои из разных металлов вибрируют по-разному).	Это нормально для кухонной посуды и не является неисправностью.
Индукционная варочная панель издает низкий жужжащий звук при использовании на высокой температуре.	Это вызвано технологией индукционного приготовления пищи.	Это нормально, но шум должен утихнуть или полностью исчезнуть, когда Вы уменьшите мощность нагрева.
Шум вентилятора, исходящий от индукционной варочной панели.	Для предотвращения перегрева электроники в индукционную варочную панель встроен охлаждающий вентилятор. Он может продолжать работать даже после того, как Вы выключили варочную панель.	Это нормально и не требует никаких действий. Не выключайте питание индукционной варочной панели во время работы вентилятора.
Сковороды не нагреваются и не отображаются на дисплее.	Индукционная варочная панель не может обнаружить сковороду, поскольку она не подходит для приготовления пищи в индукционном режиме. Индукционная варочная панель не может обнаружить сковороду, поскольку она слишком мала для зоны приготовления или неправильно расположена.	Используйте посуду, подходящую для индукционного приготовления. Смотрите раздел «Выбор подходящей посуды».  Расположите посуду по центру и убедитесь, что ее основание соответствует размеру варочной зоны.
Индукционная варочная панель или варочная зона неожиданно выключились, раздается звуковой сигнал или отображается код ошибки.	Техническая неисправность.	Пожалуйста, запишите буквы и цифры кода ошибки на дисплее, выключите питание индукционной варочной панели и обратитесь в авторизованный сервисный центр Weissgauff.

## ИНДИКАЦИЯ НЕИСПРАВНОСТЕЙ

При возникновении неисправности индукционная варочная панель автоматически перейдет в режим защиты и отобразит соответствующие коды ошибок:

Код	Возможная причина	Как устранить
<u>U</u>	Нет посуды или она не подходит	Замените посуду на подходящую
E2/E3	Ненормальное напряжение питания	Пожалуйста, проверьте, работает ли источник питания. Включите питание после того, как оно нормализуется.
E4/E5	Ошибка транзистора датчика температуры	Пожалуйста, свяжитесь с авторизованным сервисным центром Weissgauff.
E7/E8	Неисправность датчика температуры	Пожалуйста, свяжитесь с авторизованным сервисным центром Weissgauff.
E6/E9	Плохое тепловое отведение варочной панели	Пожалуйста, перезапустите варочную панель после того, как она остынет.
Eb/EC	Сбой связи контрольной платы	Пожалуйста, свяжитесь с авторизованным сервисным центром Weissgauff.

## УТИЛИЗАЦИЯ



Данное устройство маркировано в соответствии с Европейской директивой 2002/96/ЕС об отходах электрического и электронного оборудования (WEEE). Обеспечив правильную утилизацию этого продукта, Вы сможете предотвратить потенциальные негативные последствия для окружающей среды и здоровья человека, которые в противном случае могли бы быть вызваны неправильным обращением с отходами этого продукта.

Символ на изделии указывает на то, что с ним нельзя обращаться как с обычными бытовыми отходами. Его следует сдать в пункт сбора для вторичной переработки электротехнических и электронных товаров.

Этот прибор требует специальной утилизации. Для получения дополнительной информации об обработке, восстановлении и вторичной переработке этого продукта, пожалуйста, обратитесь в службу утилизации бытовых отходов или в магазин, где Вы его приобрели. Для получения более подробной информации об обработке, восстановлении и вторичной переработке этого продукта, пожалуйста, свяжитесь с Вашей местной службой утилизации бытовых отходов.

## ТЕХНИЧЕСКИЕ ХАРАКТЕРИСТИКИ

Модель	Weissgauff HI 32 BA
Количество конфорок	2 шт.
Управление	Сенсорное
Уровни мощности нагрева	9 уровней
Функция Booster	Да
Кабель питания в комплекте	Да
Мощность конфорок	1x2000 Вт, 1x1500 Вт
Общая мощность	3500 Вт

Модель	Weissgauff HI 430 BA
Количество конфорок	2 шт.
Управление	Сенсорное
Уровни мощности нагрева	9 уровней
Функция Booster	Да
Кабель питания в комплекте	Да
Мощность конфорок	1x2100 Вт, 1x1500 Вт, 1x2600 Вт
Общая мощность	6200 Вт

Модель	Weissgauff HI 640 BA
Количество конфорок	4 шт.
Управление	Сенсорное
Уровни мощности нагрева	9 уровней
Функция Booster	Да
Кабель питания в комплекте	Да
Мощность конфорок	2x2100 Вт, 2x1500 Вт
Общая мощность	7200 Вт

Продукт сертифицирован в соответствии с действующим техническим регламентом. Производитель на свое усмотрение и без дополнительных уведомлений может менять комплектацию, внешний вид, страну производства и технические характеристики модели, следуя политике непрерывного улучшения качества выпускаемой продукции. Приобретенная Вами модель может отличаться от описанной в тексте данного руководства.