

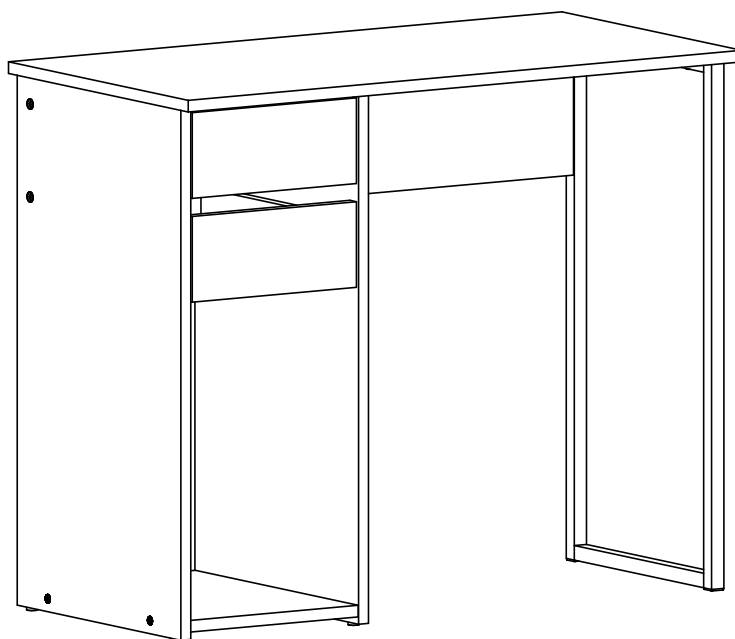
# ООО «Глубокский мебельный центр» Республика Беларусь



УВАЖАЕМЫЙ ПОКУПАТЕЛЬ!  
Мы рады, что Вы отдали предпочтение продукции  
нашего производства



## Стол письменный СПМ-2-METAL



Изготовитель гарантирует соответствие мебели требованиям ГОСТ 16371-2014 «Мебель. Общие технические условия», ГОСТ 22046-2016 «Мебель для учебных заведений. Общие технические условия», соответствие требованиям Технического регламента Таможенного союза «О безопасности мебельной продукции» (ТР ТС 025/2012) при соблюдении условий транспортировки, хранения, сборки и эксплуатации.

Эксплуатация мебели: Сохранность и долговечность мебели зависит от правильного использования и ухода за ней. Оберегайте поверхности изделия от механических повреждений. Периодически подкручивайте шурупы и винты. Удаление пыли следует производить мягкой тканью.

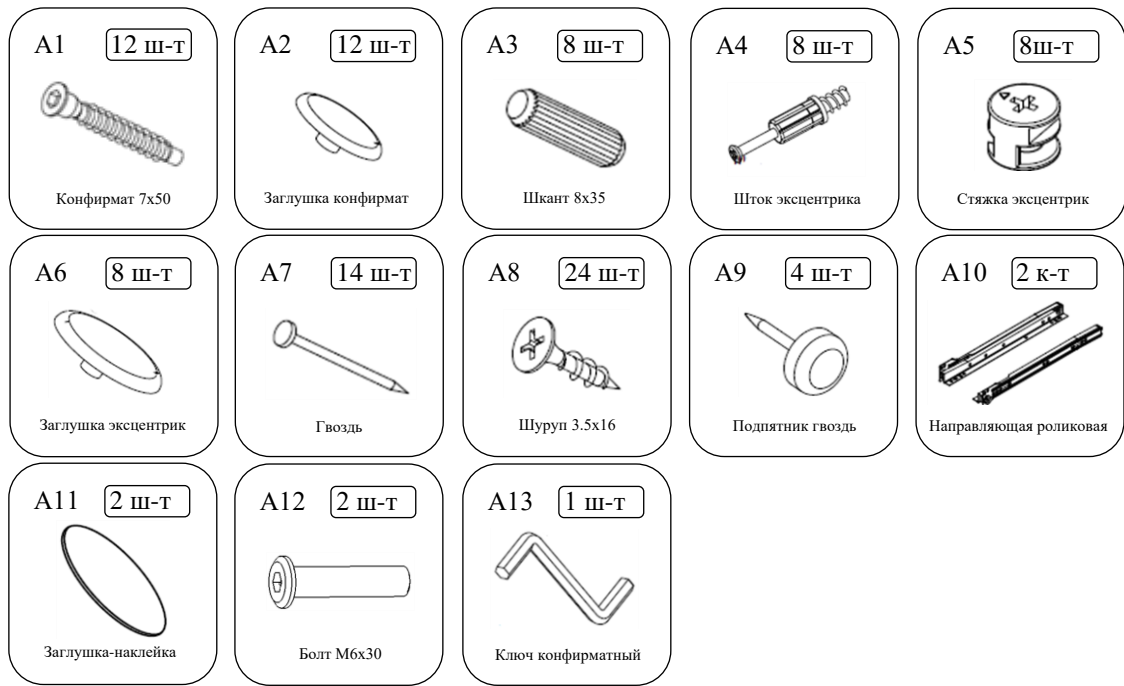
Транспортировка и хранение: Мебель транспортируется в закрытых транспортных средствах. Изделия должны храниться в крытых помещениях при температуре не ниже плюс 2 градуса и относительной влажности воздуха от 45 до 70%.

Порядок предъявления претензий: Гарантийный срок эксплуатации: 12 месяцев. При розничной продаже через торговую сеть исчисляется со дня продажи мебели. Претензии, появившиеся из-за несоблюдения правил эксплуатации и ухода за мебелью, не применяются.

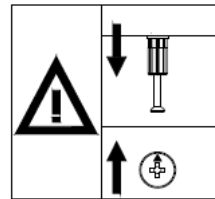


ГЛУБОКСКИЙ МЕБЕЛЬНЫЙ ЦЕНТР

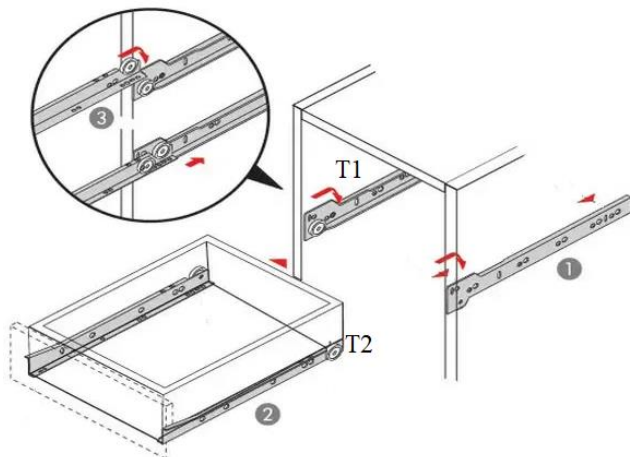
Республика Беларусь  
211790 Витебская обл., Глубокский р-н,  
Озерецкий с/с, д. Обруб Березвечский,  
ул. Глубокская, 1а  
УНП 391540875, тел. +375-29-696-93-99,  
info@lgmc.by, <https://lgmc.by/>



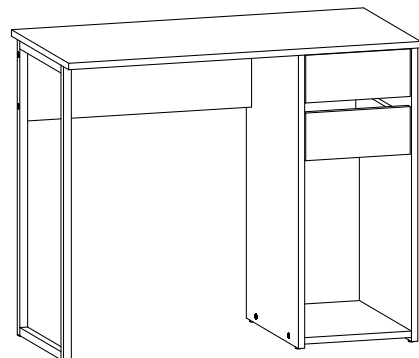
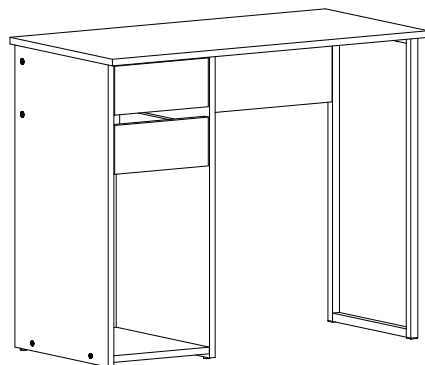
Наименование детали	Размер	Количество	№
Бок правый	730x410	1	1
Бок левый	730x410	1	2
Опора	730x364	1	3
Низ	273x408	1	4
Столешница	900x450	1	5
Царга	573x200	1	6
Стенка задняя	244x301	1	7
Боковина ящика правая	350x80	2	8
Боковина ящика левая	350x80	2	9
Панель ящика задняя	216x80	2	10
Дно ящика	356x246	2	11
Фасад ящика	267x118	2	12



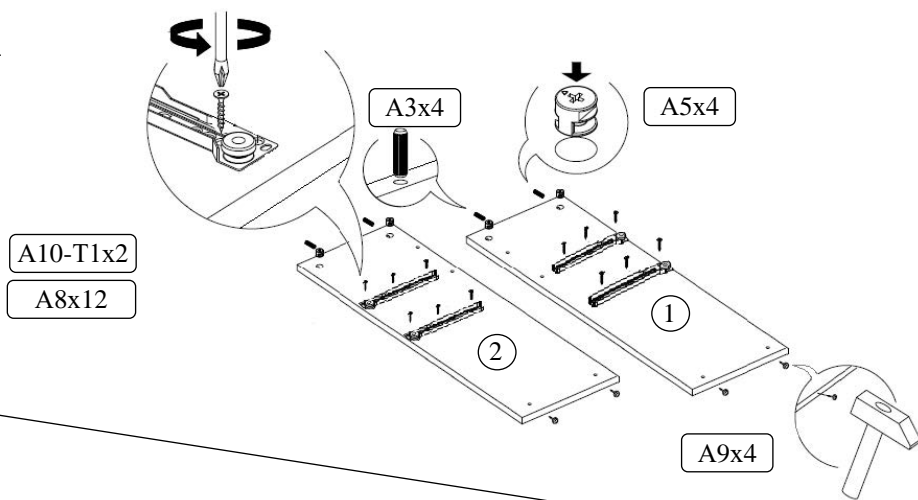
### СХЕМА СБОРКИ РОЛИКОВЫХ НАПРАВЛЯЮЩИХ



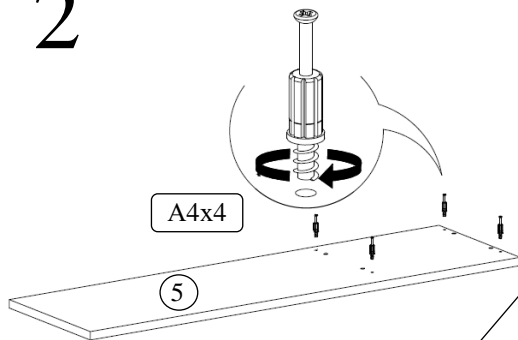
### Варианты сборки стола



1

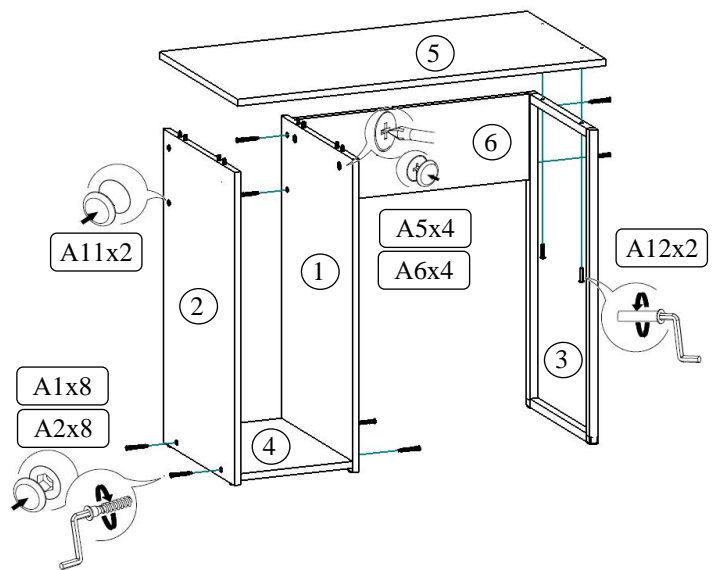


2

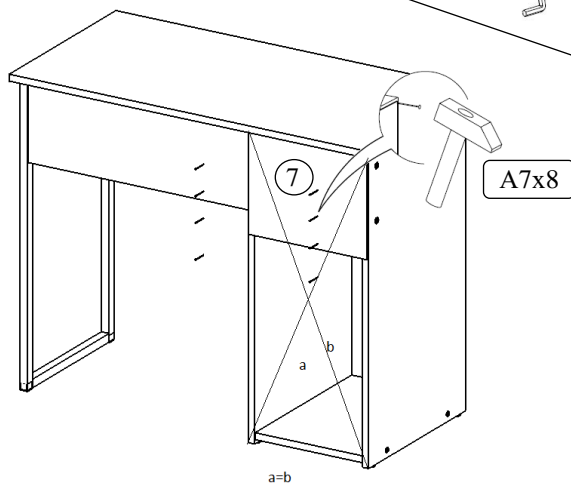


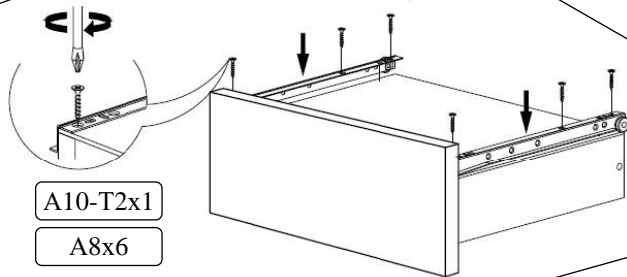
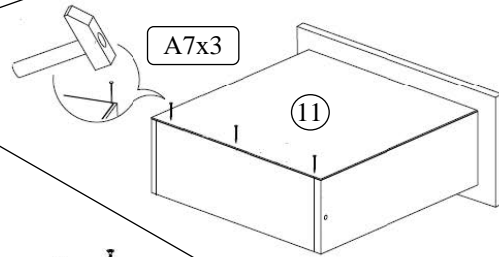
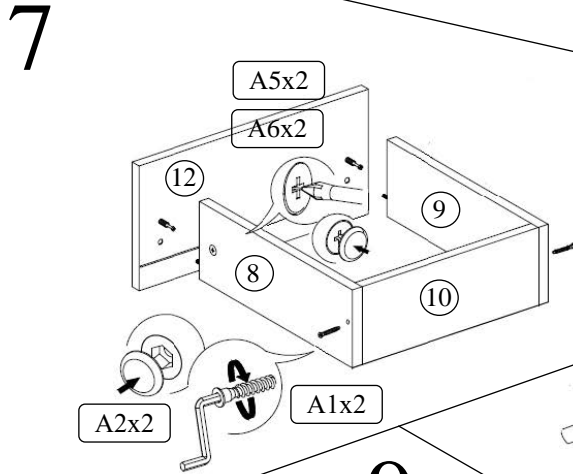
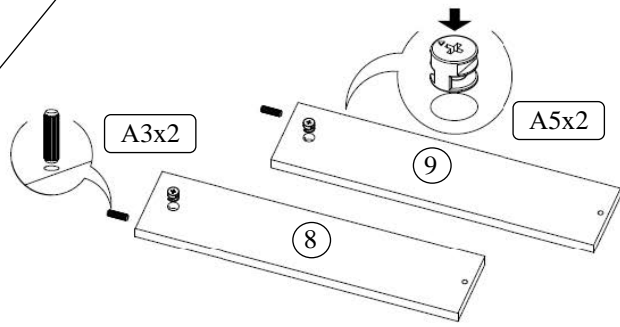
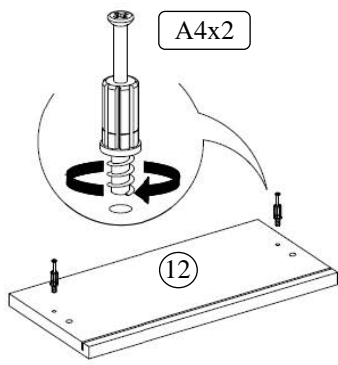
Сторона установки заглушек-наклеек 11  
выбирается в зависимости от варианта  
сборки стола (правое или левое  
расположение тумбы).

3



4





10

