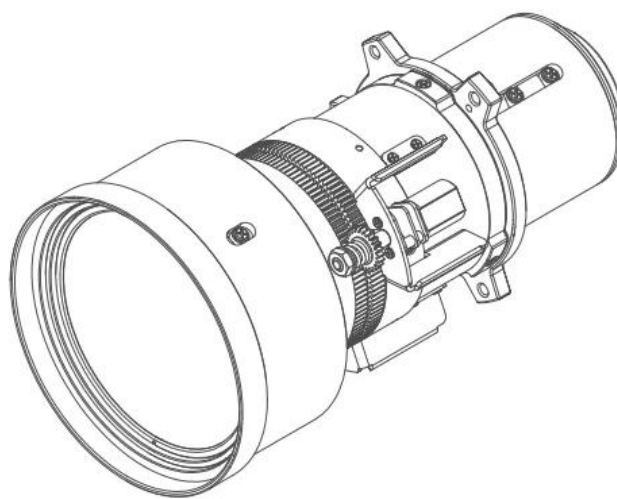


# G-объектив (1,22-1,53 : 1)



**Технические характеристики****G-ОБЪЕКТИВ (1,22-1,53 : 1)**

Общие характеристики	
Тип объектива	G-объектив (1,22-1,53 : 1)
Проекционное отношение	1.22 -1.53 : 1
Рабочий F/#	2 (широкоугольный)-2,3 (телеобъектив)
Коэффициент масштабирования	1,25x
Фокусное расстояние	18,2-22,6 мм
Диапазон фокусировки	50"-300" (полный оптический диапазон действия)
Расстояние от проектора до экрана	1,30 – 9.93 м
Вес	0.92 кг
Моторизованное масштабирование	Да
Моторизованный фокус	Да

Создано: 15 Mar 2023

Технические характеристики могут изменяться без предварительного уведомления. Для получения самой последней информации посетите веб-сайт [www.barco.com](http://www.barco.com).