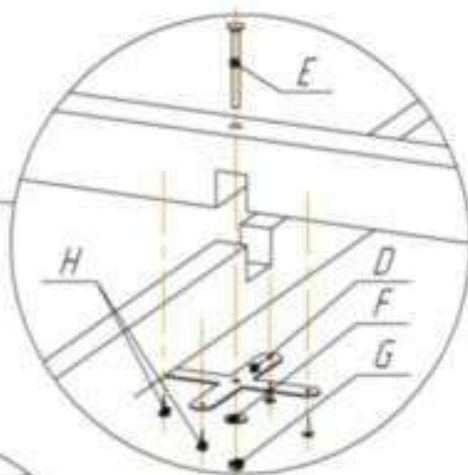
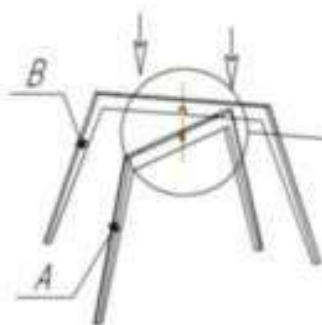


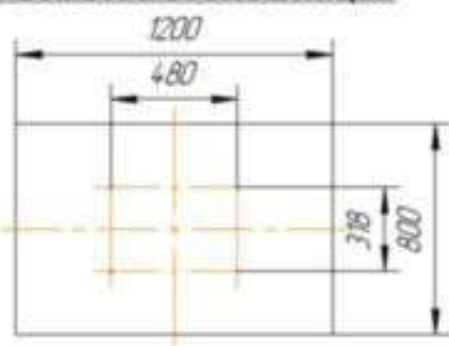
Общий вид изделия



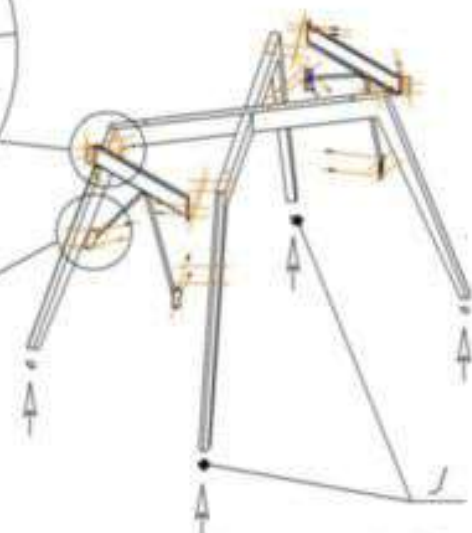
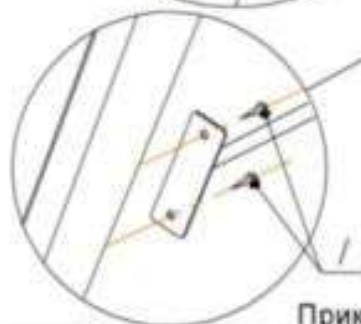
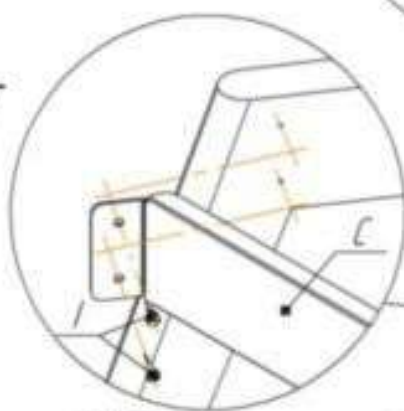
1 ШАГ



Разметка столешницы.



2 ШАГ



Приклеить подпятники J на опоры A и B.

Ax1 шт.	Bx1 шт.

Cx2 шт.	Dx1 шт.	Ex1 шт.	Fx1 шт.	Gx1 шт.	Hx4 шт.	Ix16 шт.	Jx4 шт.	Kx4 шт.
		Винт M6x75	6 (увелич.)	M6	4,2x16 (с пазиками)	3,5x19	подпятник (самоклейка)	винт самонарез. (4,2x70)

ВНИМАНИЕ!

- * эксплуатация изделия возможна после установки и затяжки всего крепежа;
- * периодически (не реже 1 раза в месяц) производить подтяжку всех резьбовых соединений (винты, шурупы, стяжки и т.д.);
- * допускается использование столешниц толщиной не менее 20,0 мм.

Максимальная распределенная статическая нагрузка - 50 кг