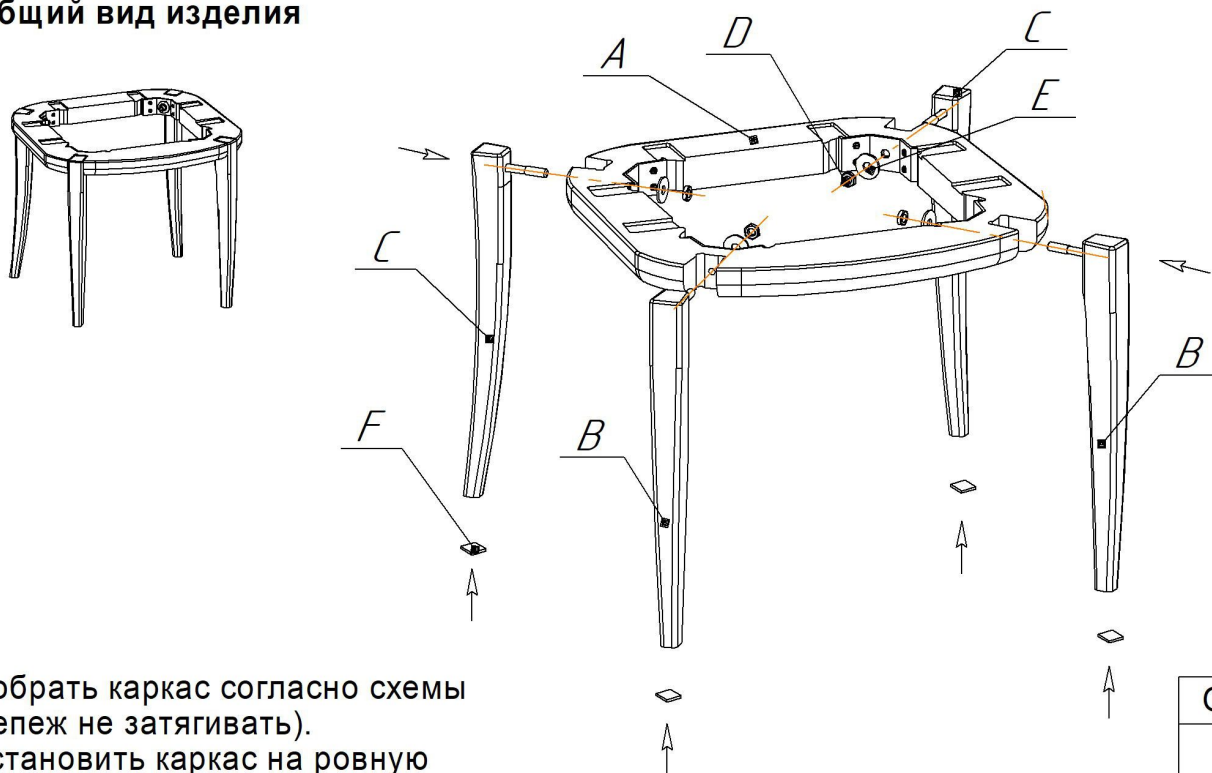


Общий вид изделия



- Собрать каркас согласно схемы (крепеж не затягивать).
- Установить каркас на ровную горизонтальную поверхность и затянуть весь крепеж.

* Крепеж поз. G предназначен для крепления сидения SHT-ST39.

G*4 шт.



4,0x60
(оц.)

Ax1 шт.	Bx2 шт.	Cx2 шт.	Dx4 шт.	Ex4 шт.	Fx4 шт.
			M10	φ10	Подпятник φ13(фетр)

ВНИМАНИЕ!

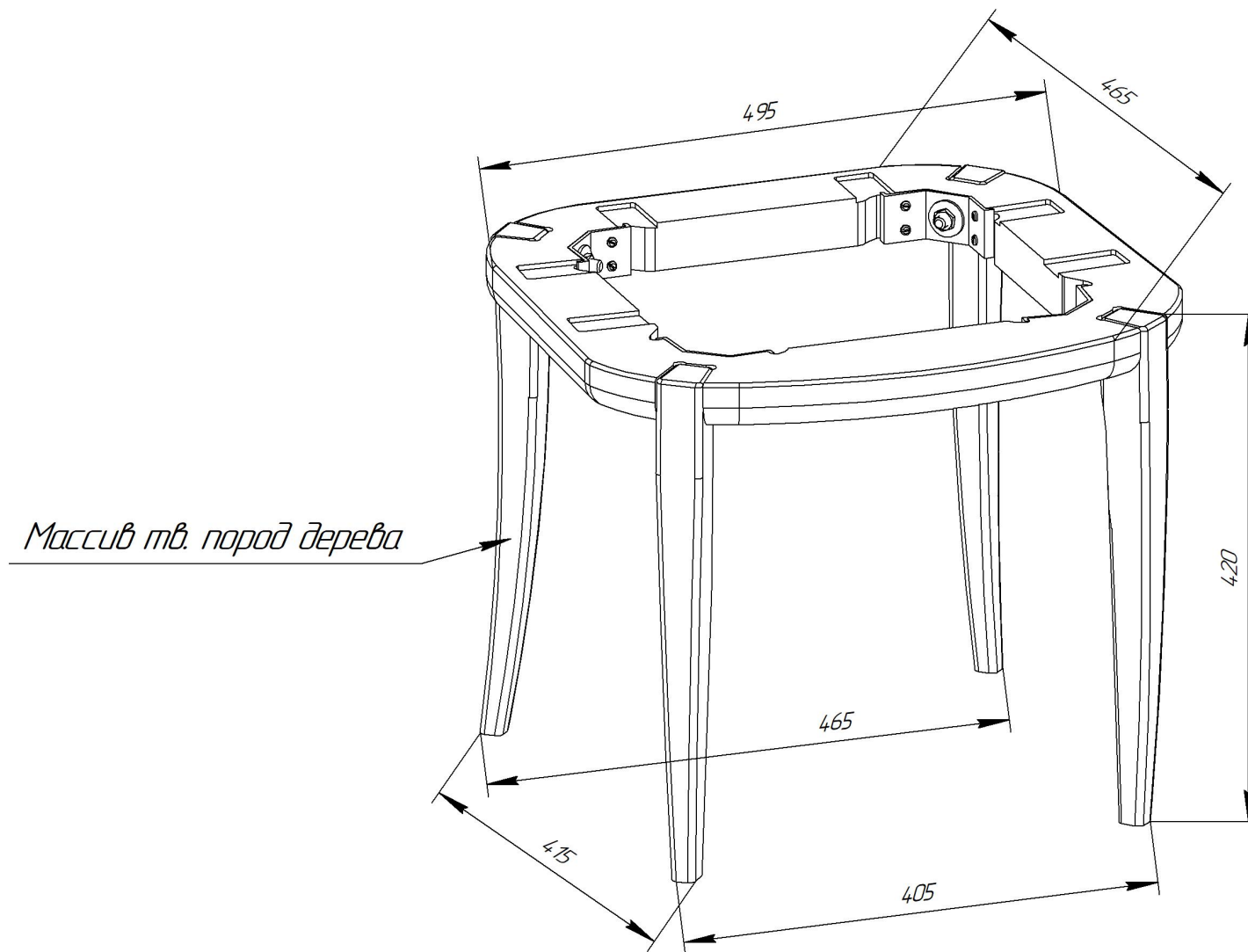
- * каркасы стульев разрабатывались и тестировались для использования с сидениями TM Sheffilton. В случае использования каркасов с другими сидениями, производитель снимает с себя ответственность и гарантийные обязательства;
- * эксплуатация изделия возможна после установки и затяжки всего крепежа;
- * периодически (не реже 1 раза в месяц) производить подтяжку всех резьбовых соединений (винты, шурупы, стяжки и т.д.).

**Максимальная распределенная статическая нагрузка
на каркас - 100 кг**

Sheffilton

Удобная мебель. Всегда.

КАРКАС СТУЛА SHT-S132



ВНИМАНИЕ! Данные по размерам носят информационный характер.
Пожалуйста, уточняйте размеры, если планируете участвовать в тендере!