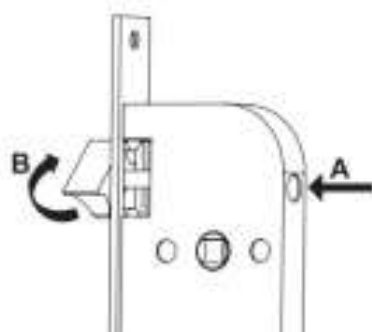


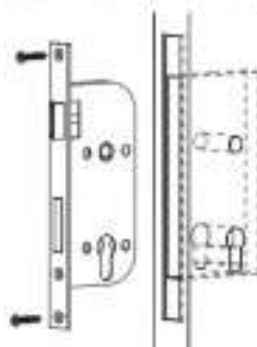
Инструкция по установке врезного замка VETTORE в комплекте с ручками на планке и цилиндрическим механизмом

ИНСТРУКЦИЯ ПО УСТАНОВКЕ:

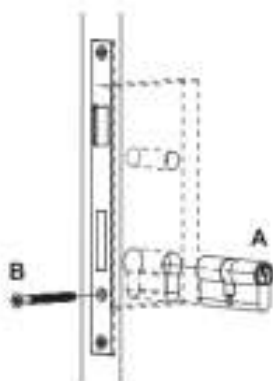
1. Необходимо, чтобы скос защелки был развернут в сторону закрывания двери. Для изменения направления скоса защелки необходимо накатить на защелку через отверстие в корпусе (А) и перевернуть её в нужную сторону (В).



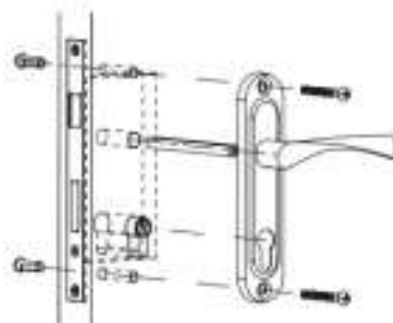
2. Нанесите разметку и сделайте выборку под корпус и лицевую планку в торце двери. На дверном полотне сделайте отверстия под цилиндрический механизм и квадрат ручки. После установите корпус замка в дверь и закрепите его саморезами.



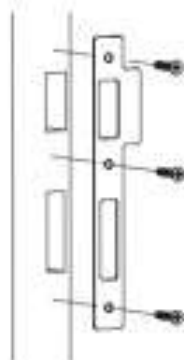
3. Установите цилиндр (А) и зафиксируйте его винтом (В).



4. Поместите квадрат в корпус замка и наденьте на него ручки. Разметьте отверстия под стяжные винты. Снимите ручки и сделайте отверстия в дверном полотне. После установите ручки на квадрат и закрепите их при помощи стяжных винтов. **ВАЖНО!** Шляпки винтов под отвертку должны быть внутри помещения.



5. По установленному замку отметьте место установки ответной планки на дверной коробке. Сделайте пазы под защелку и ригели. Закрепите ответную планку при помощи саморезов.



6. Зафиксируйте ручки стопорными винтами с двух сторон. После поочередно изнутри и снаружи проверьте работоспособность замка.

