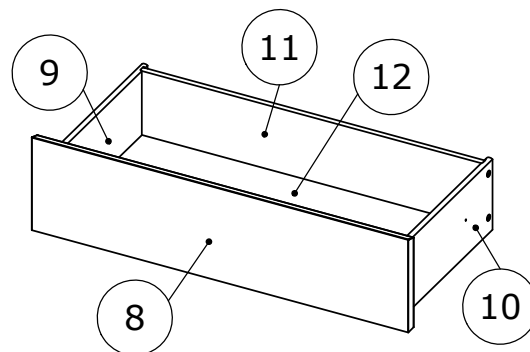
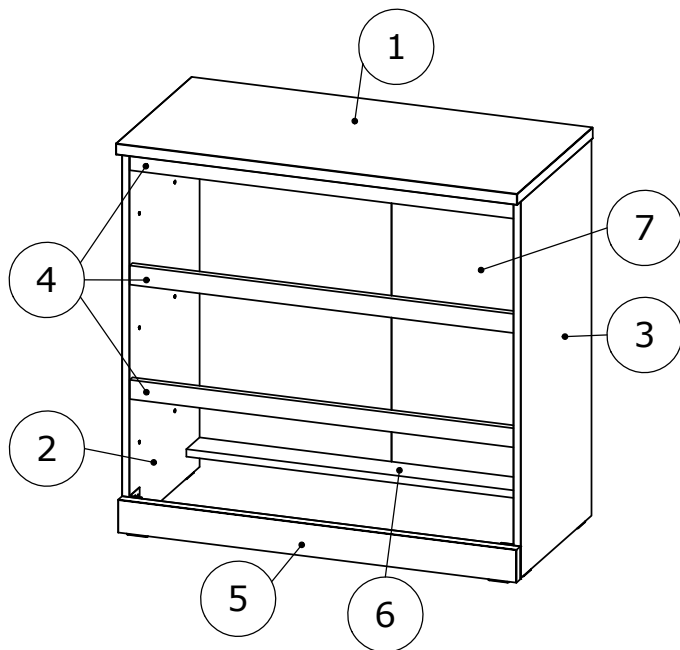
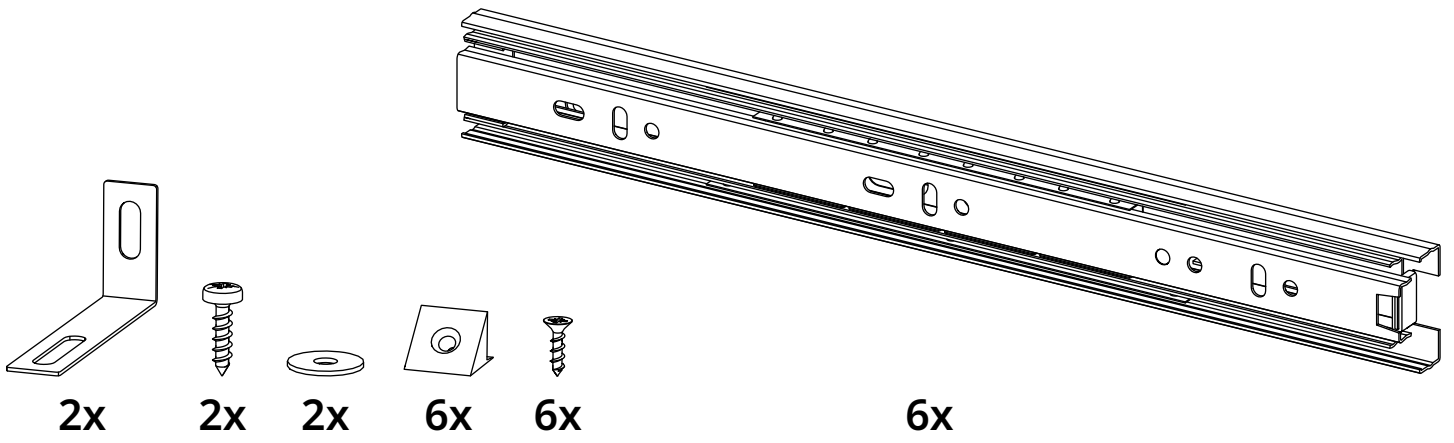
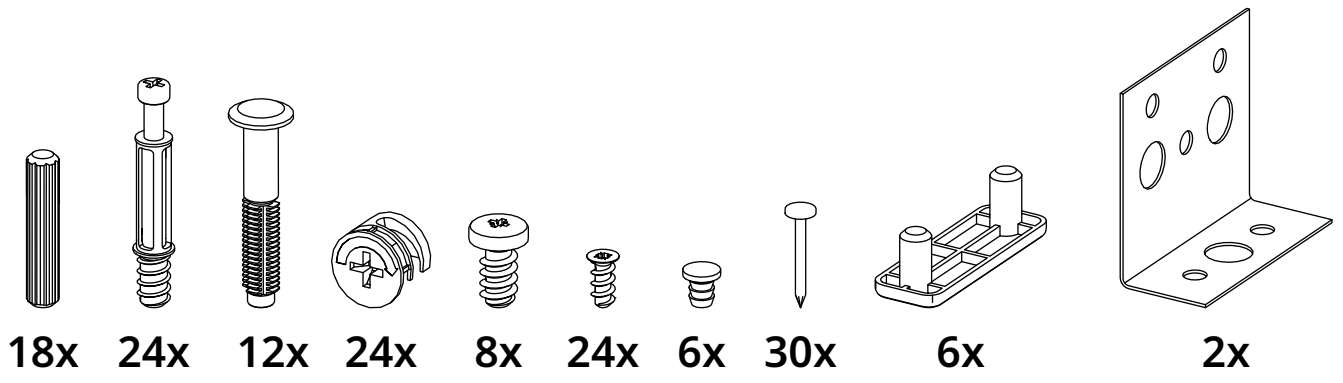


# VÅRMA

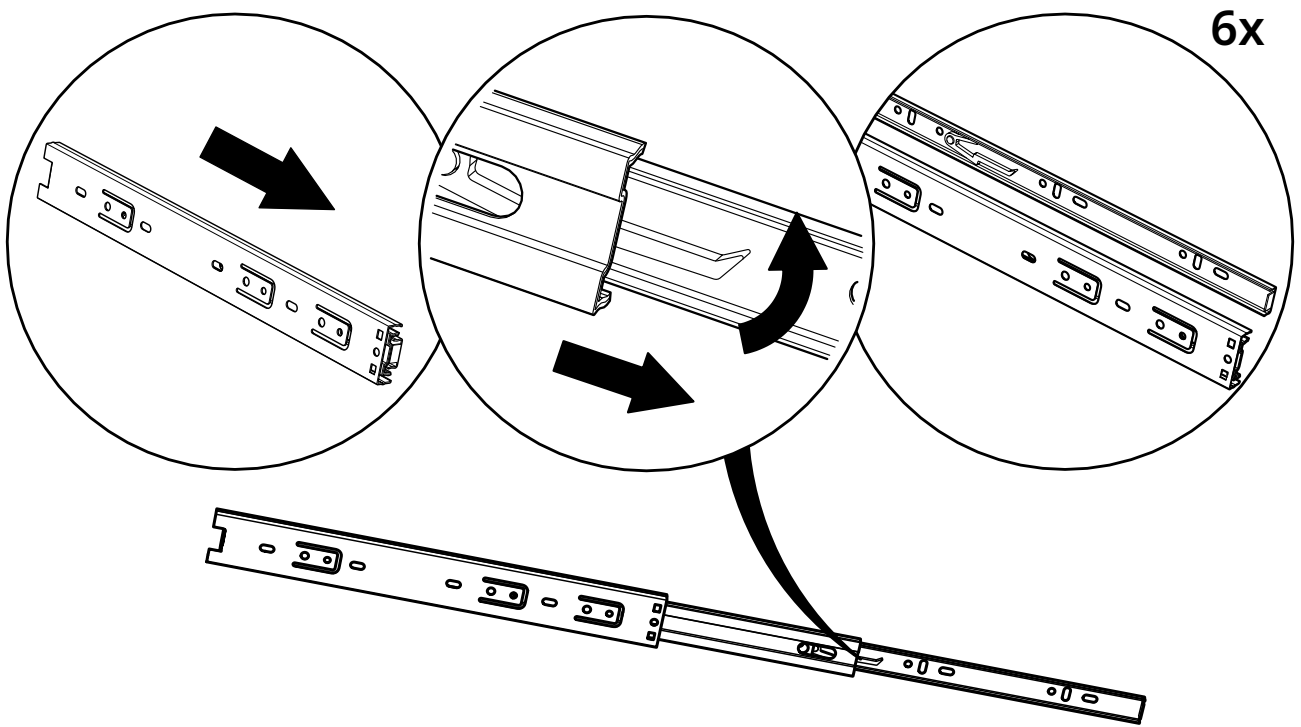




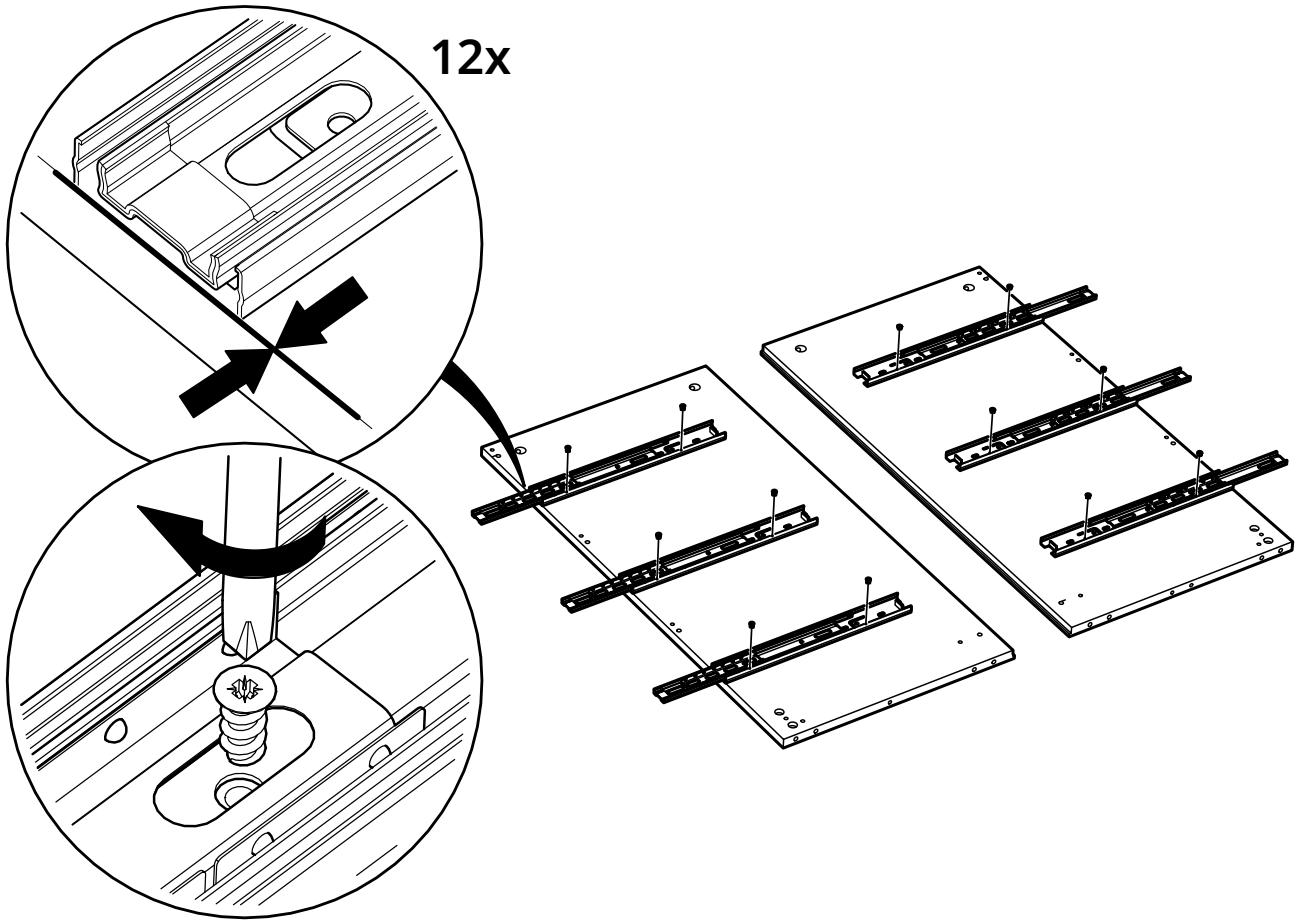
№	Наименование	Длина	Ширина	Толщина	Кол-во
1	Панель верхняя	803.00	400.00	22.00	1
2	Панель боковая левая	749.00	374.00	15.00	1
3	Панель боковая правая	749.00	374.00	15.00	1
4	Планка	768.00	38.00	15.00	3
5	Плинтус	797.00	65.00	22.00	1
6	Ребро жесткости	768.00	70.00	15.00	1
7	Панель задняя	715.00	393.00	2.50	2
8	Фасад	797.00	203.00	22.00	3
9	Стенка ящика боковая левая	368.00	156.00	12.00	3
10	Стенка ящика боковая правая	368.00	156.00	12.00	3
11	Стенка ящика задняя	724.00	156.00	12.00	3
12	Дно ящика	728.00	360.00	3.00	3



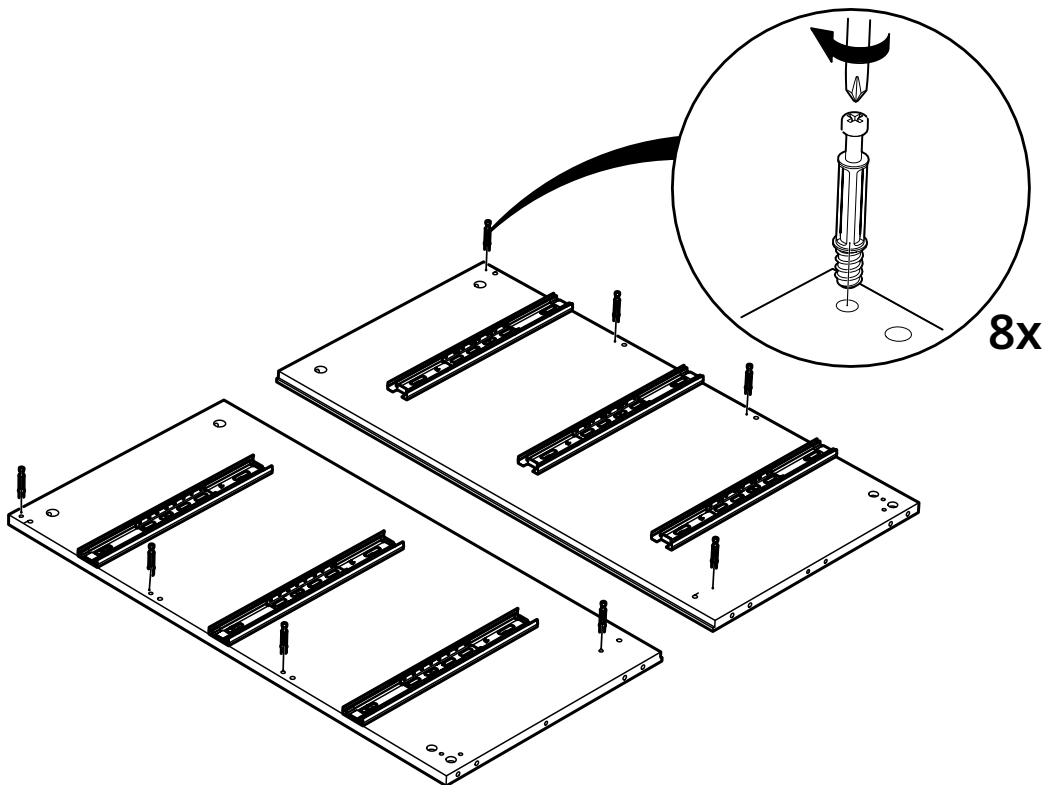
**1**



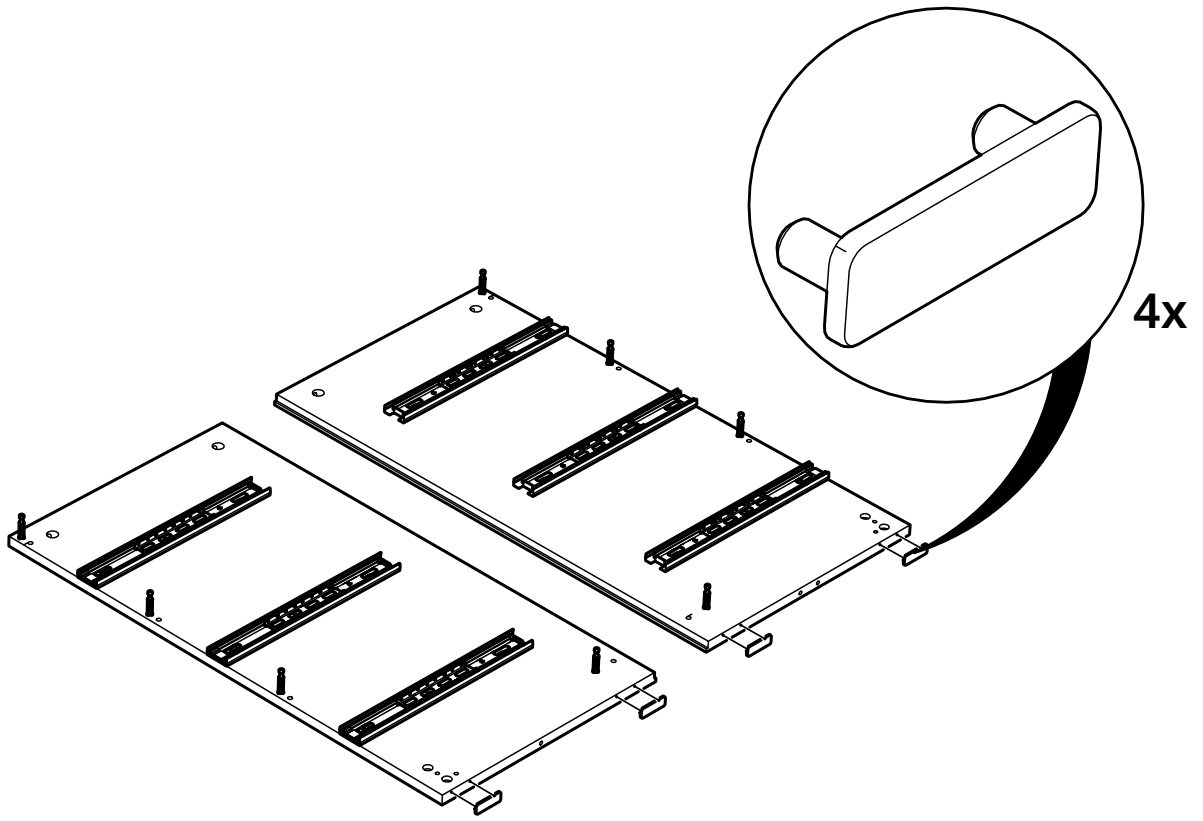
**2**



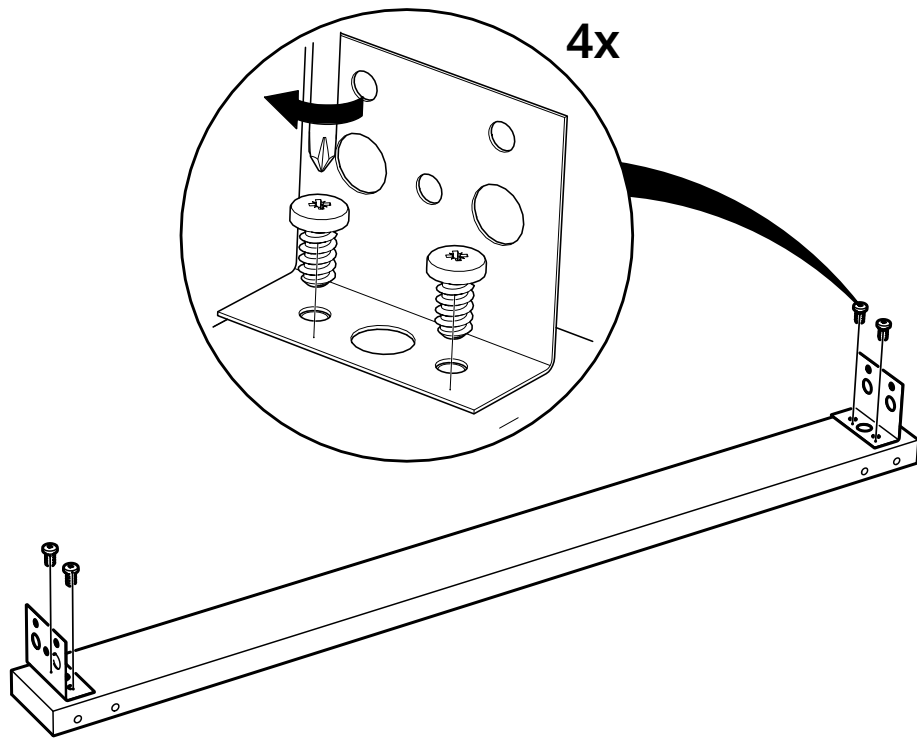
**3**



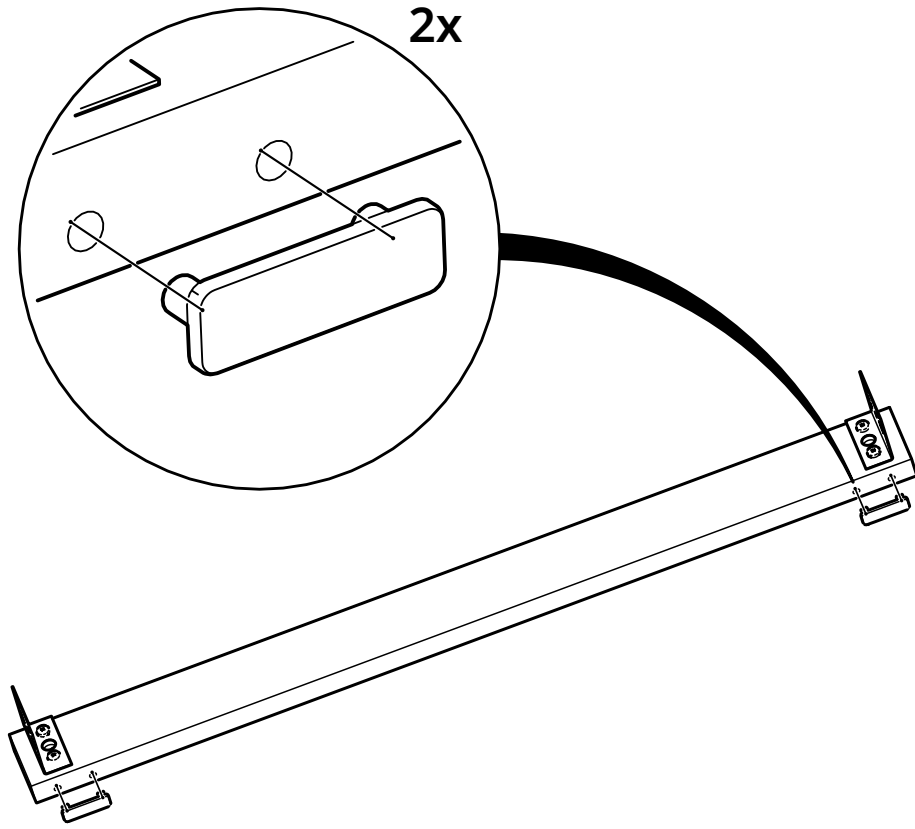
4



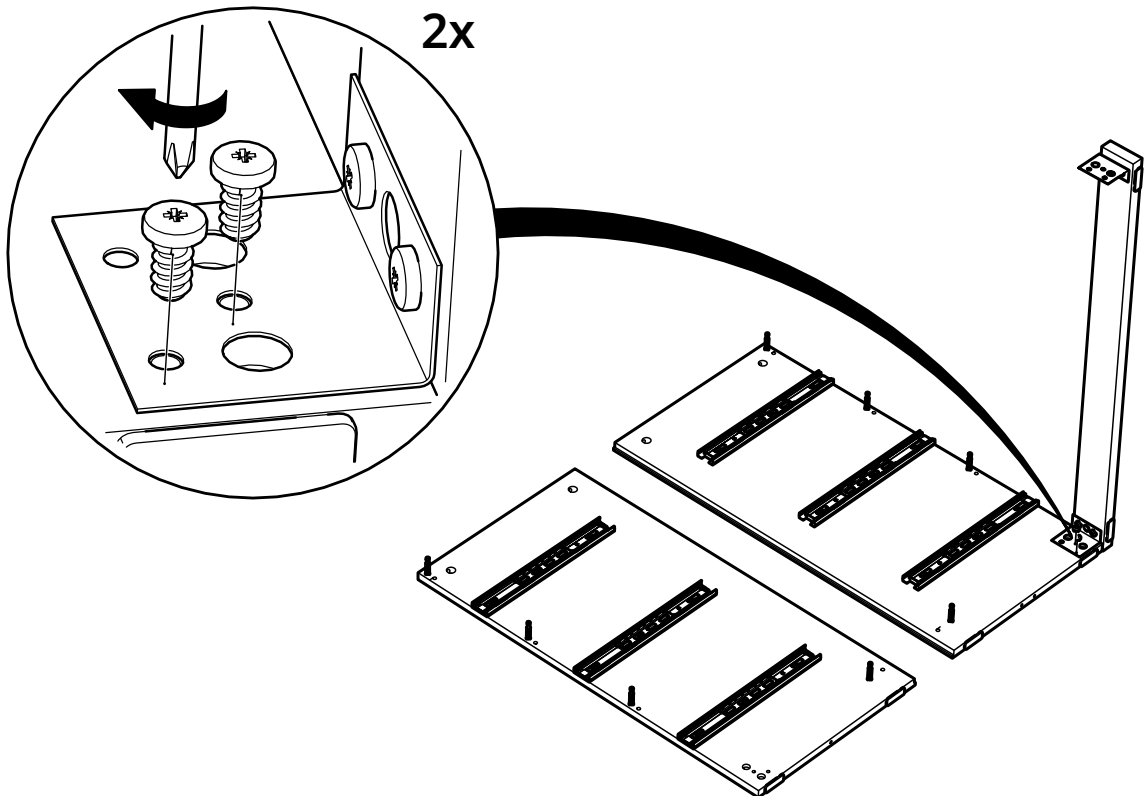
5



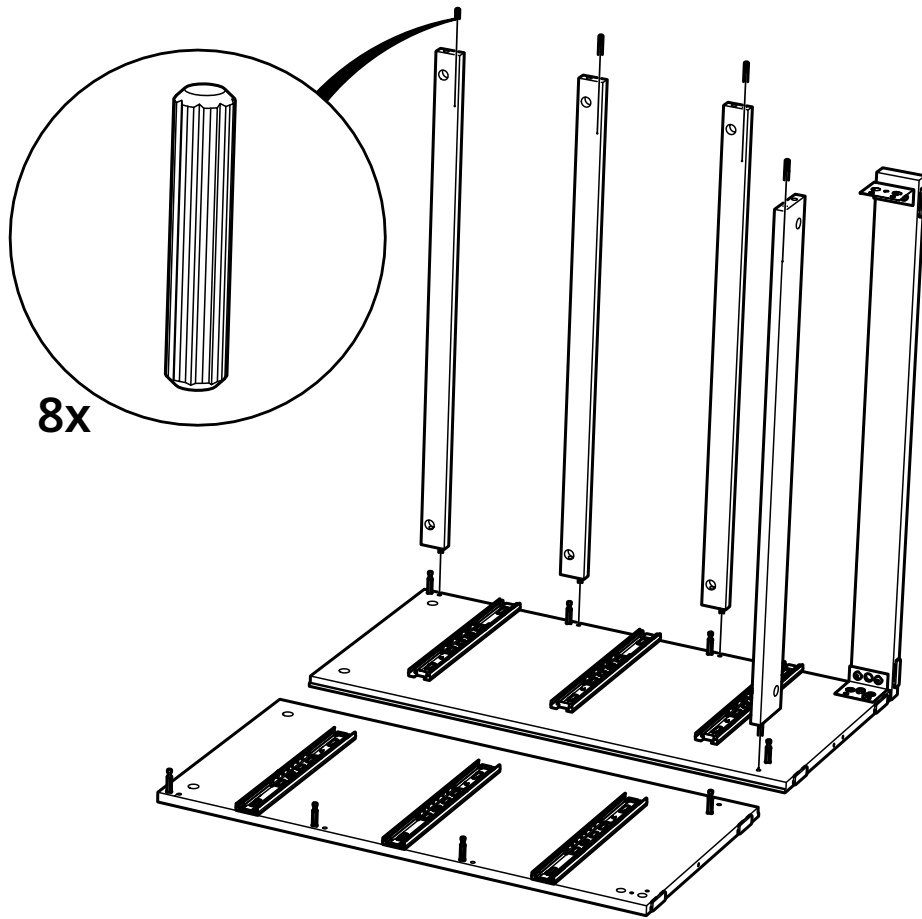
6



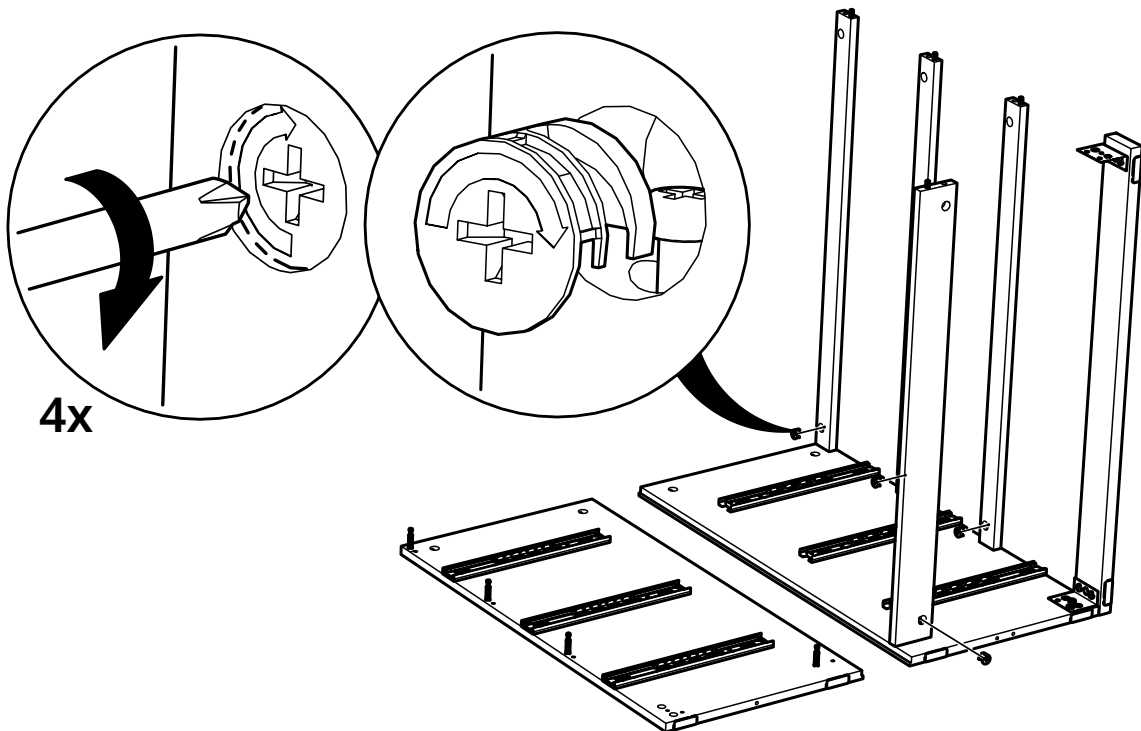
7



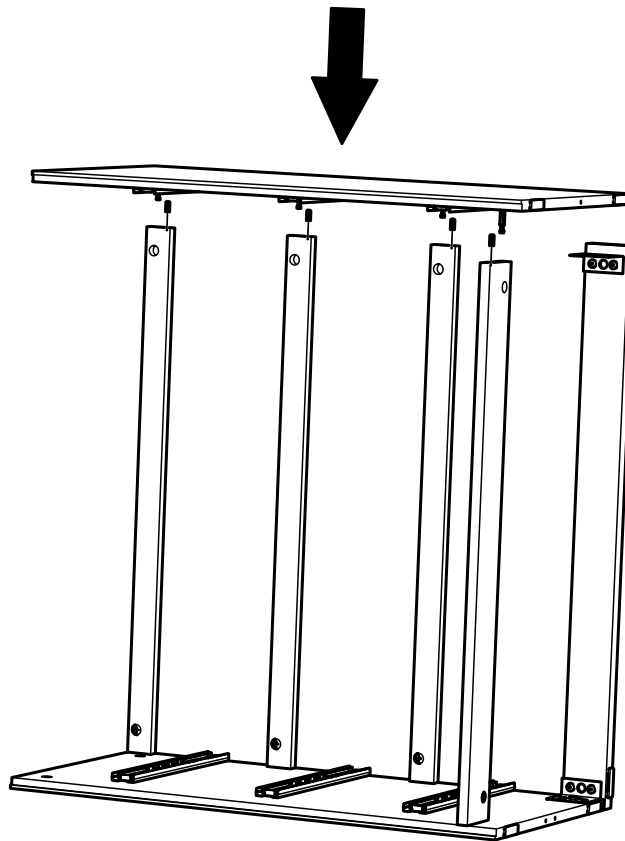
8



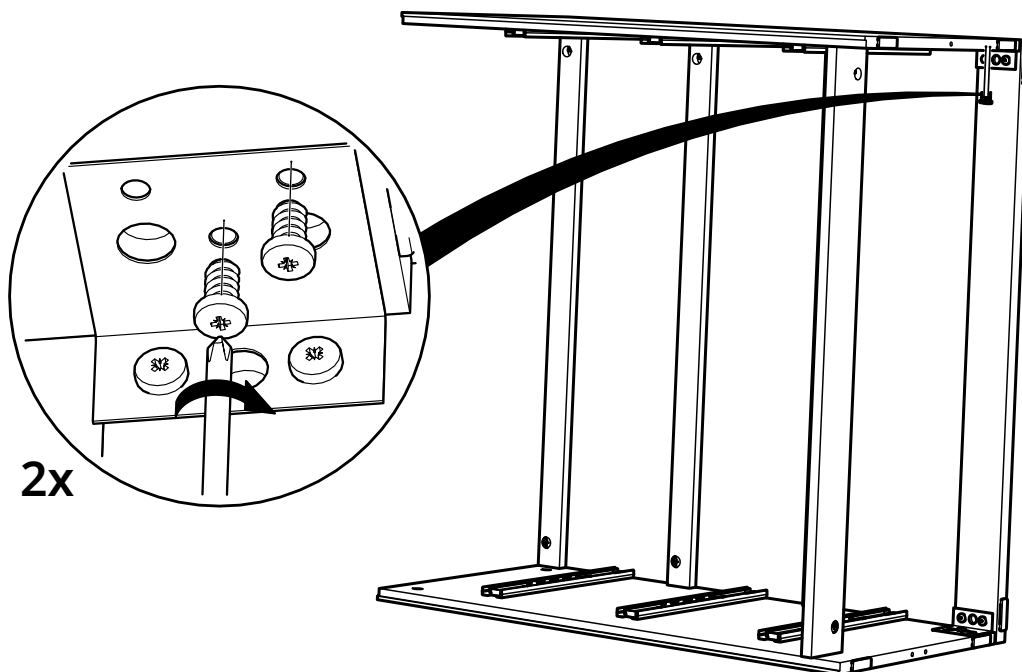
9



10

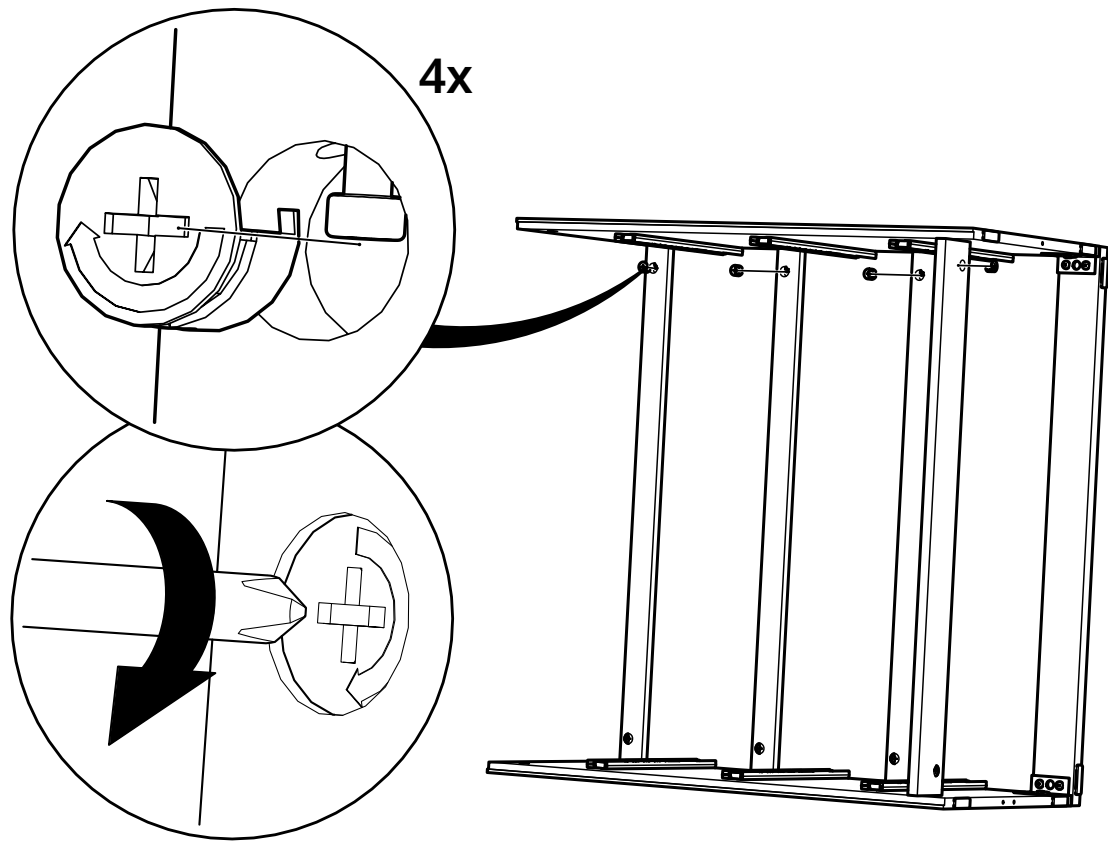


11

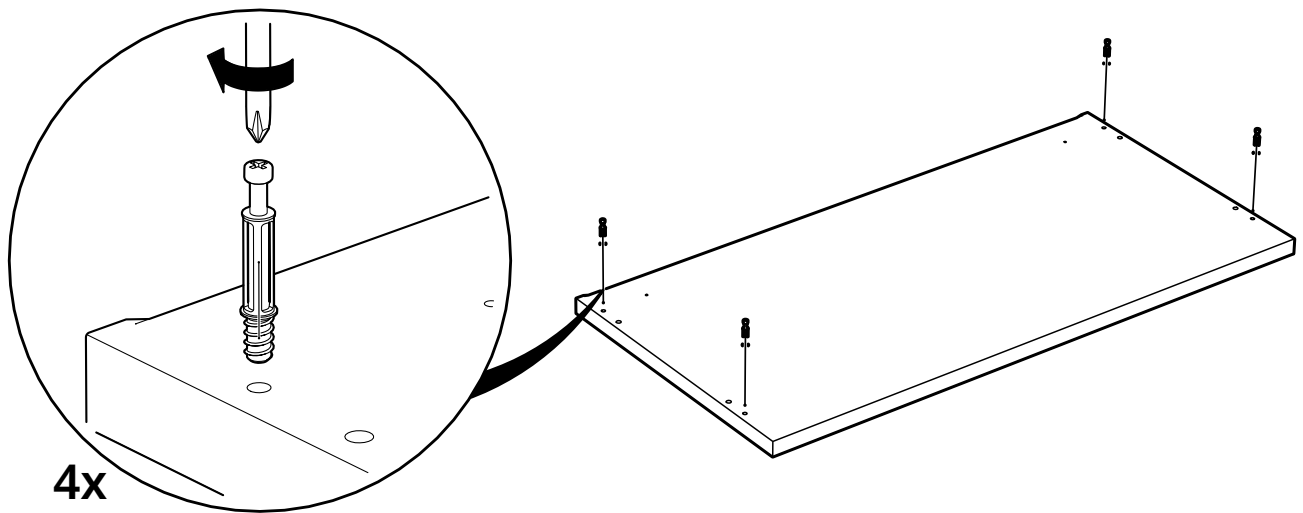




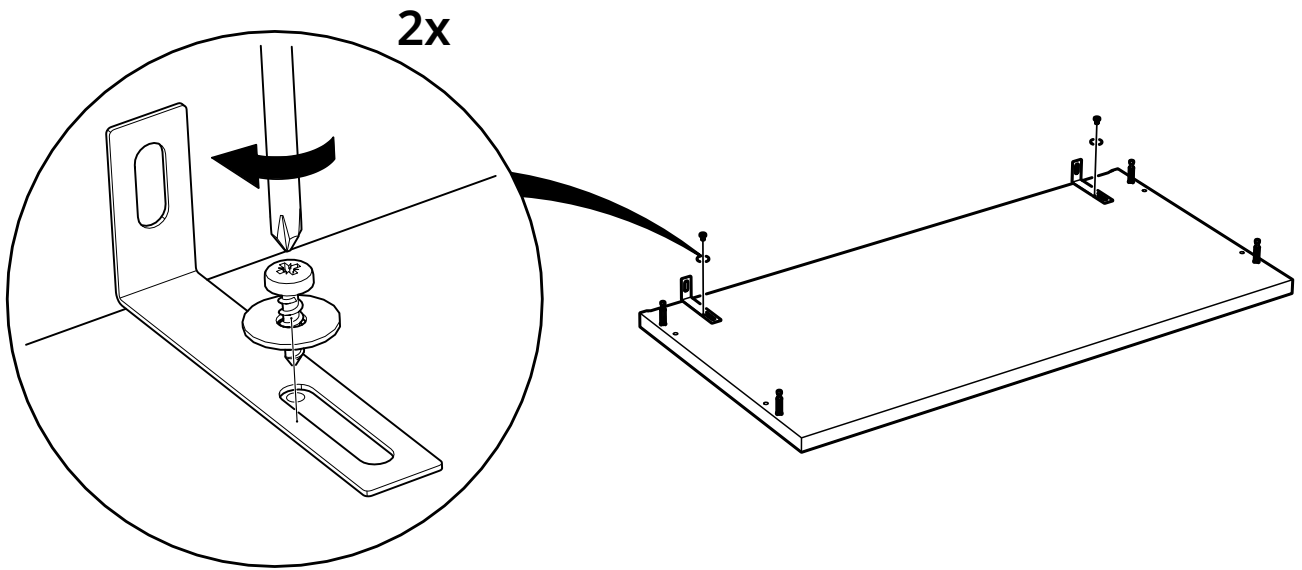
# 12



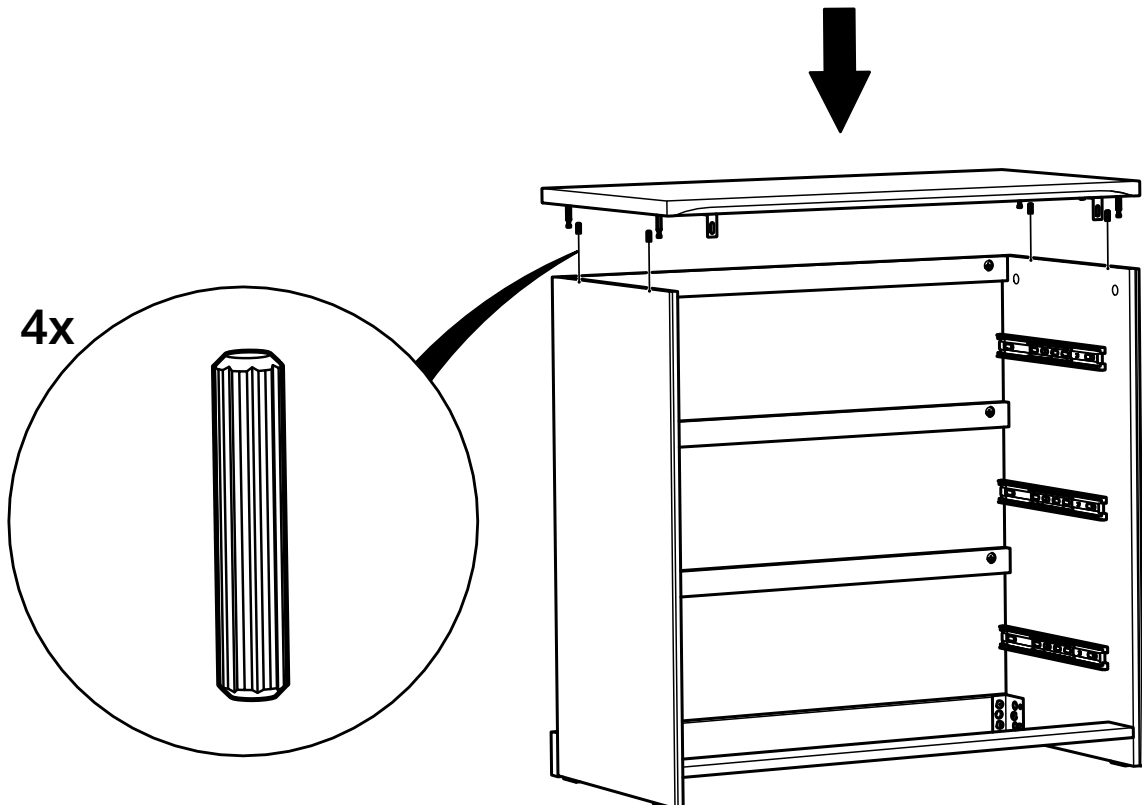
# 13



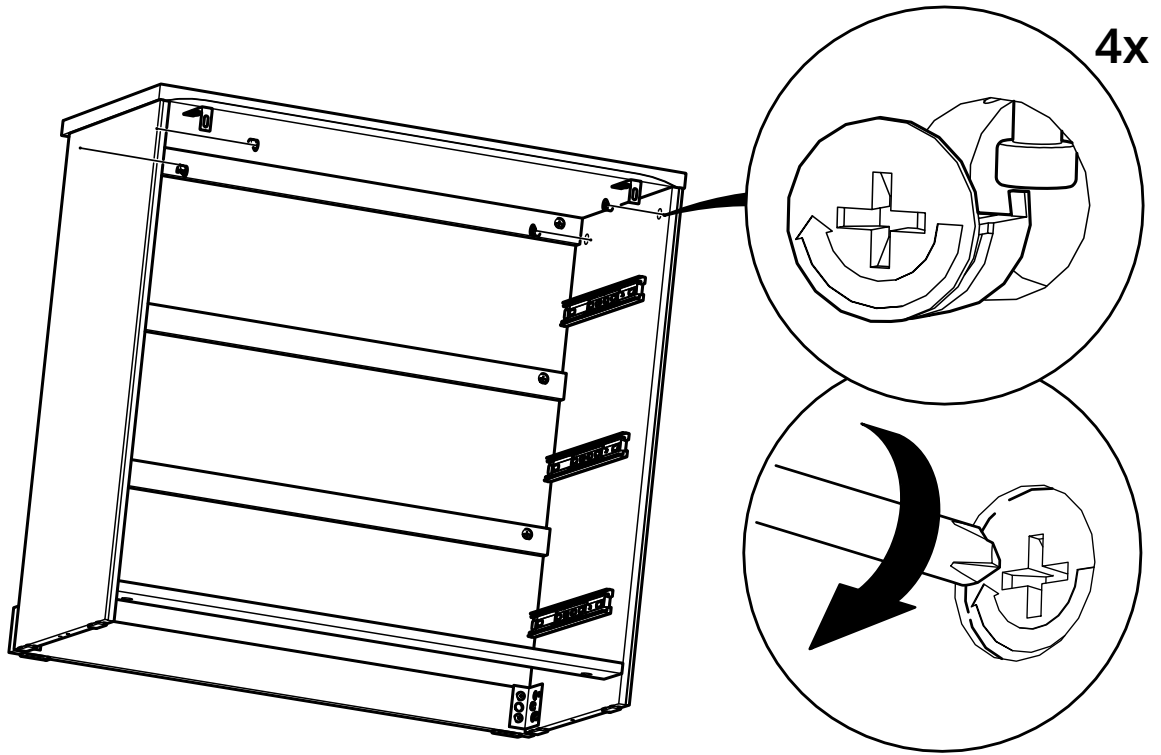
# 14



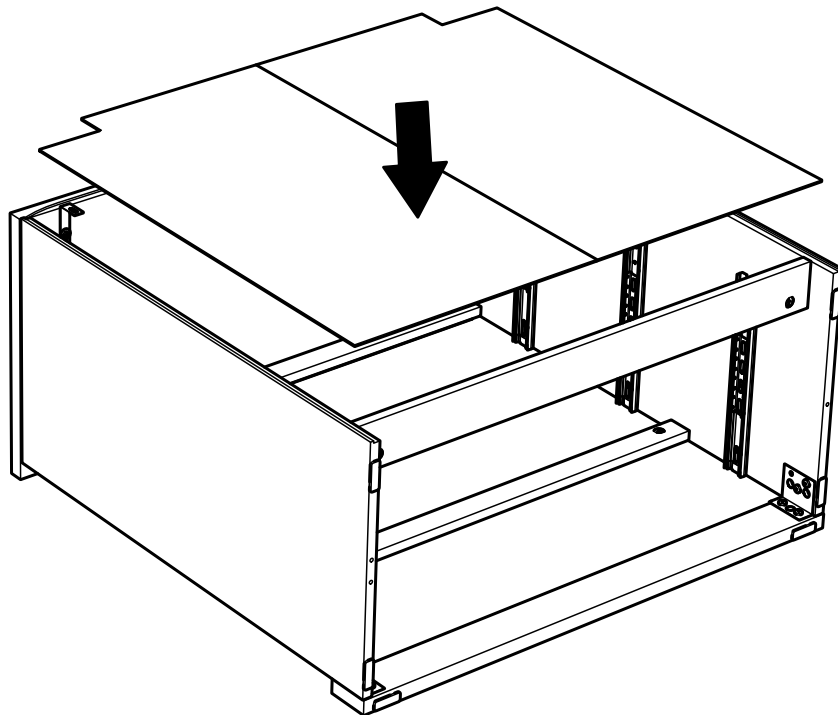
# 15



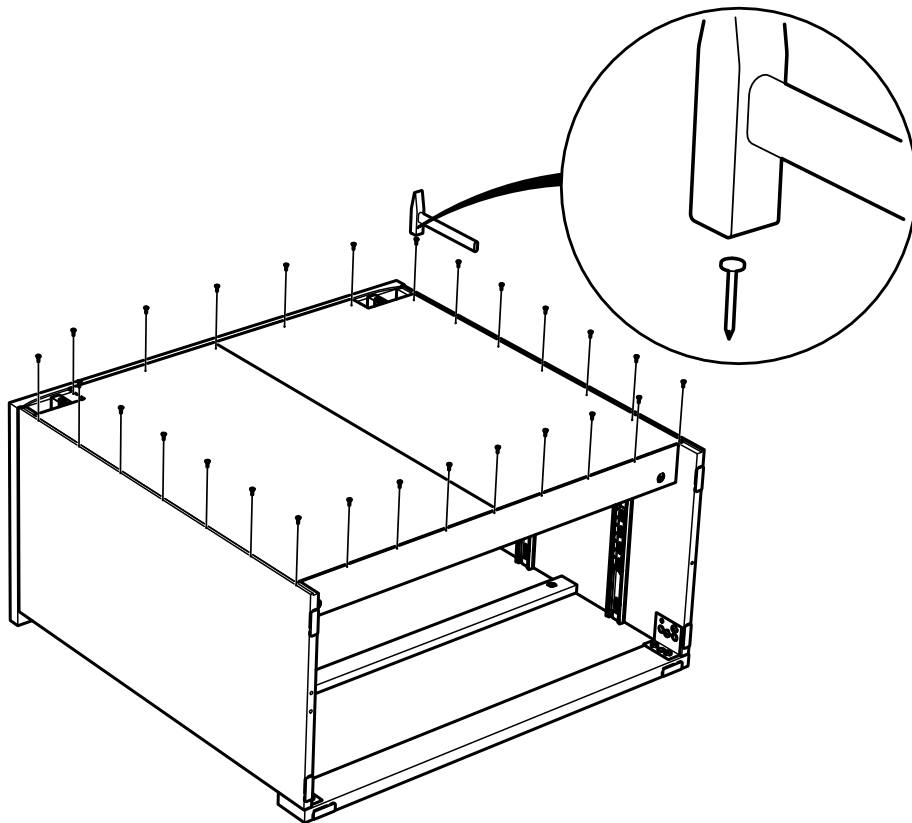
16



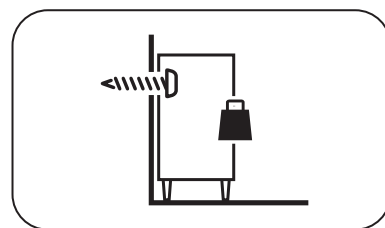
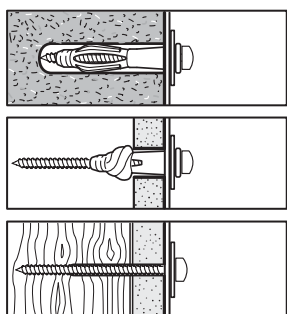
17



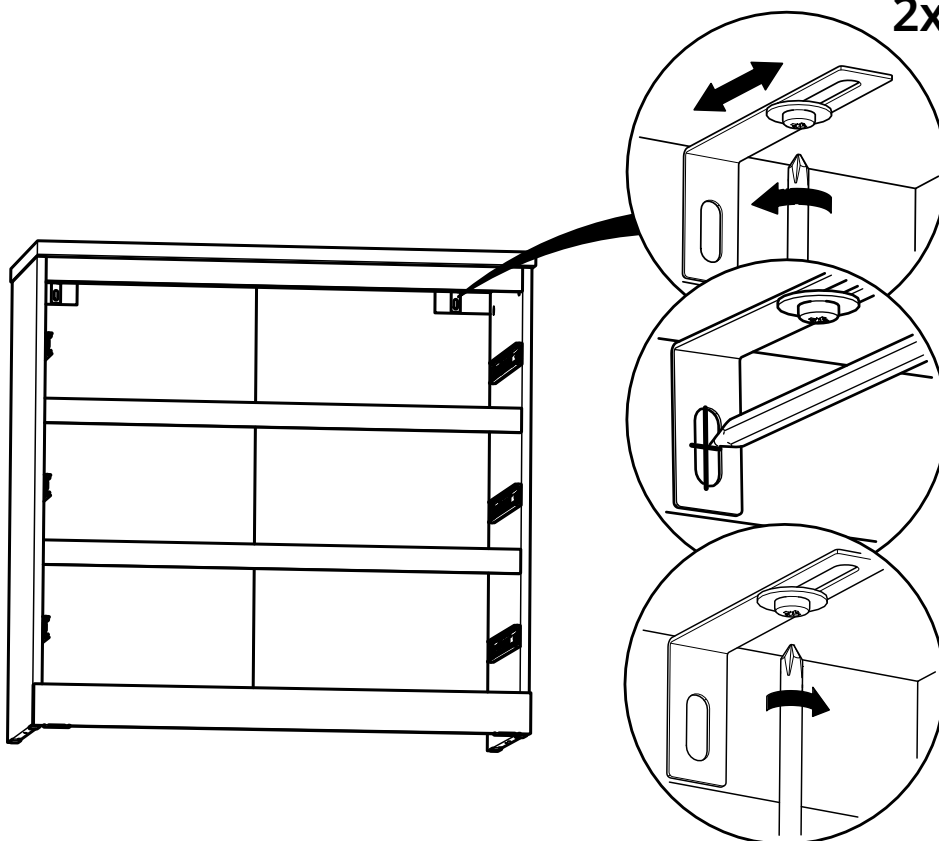
# 18



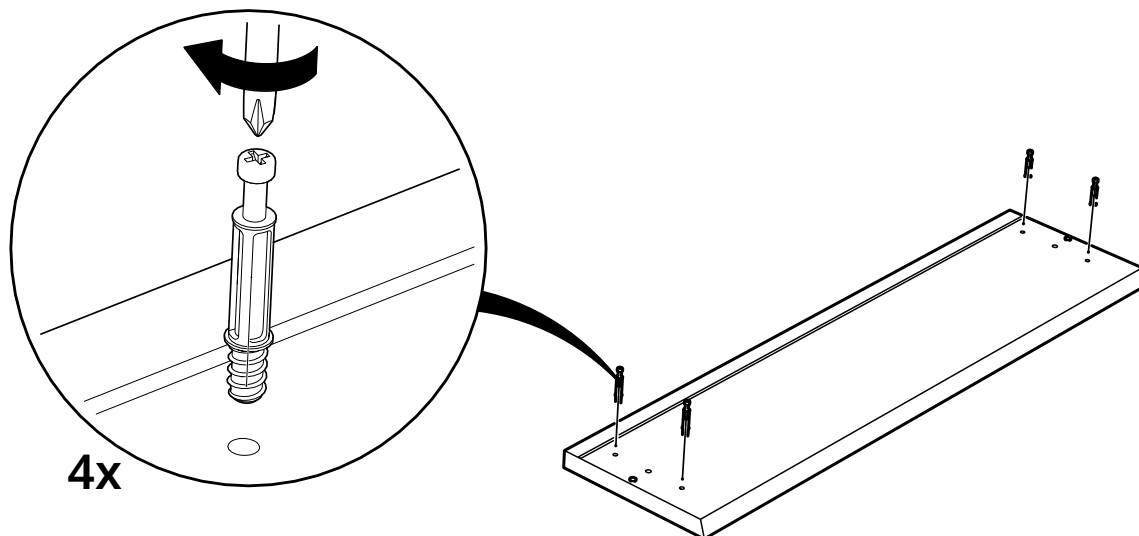
# 19



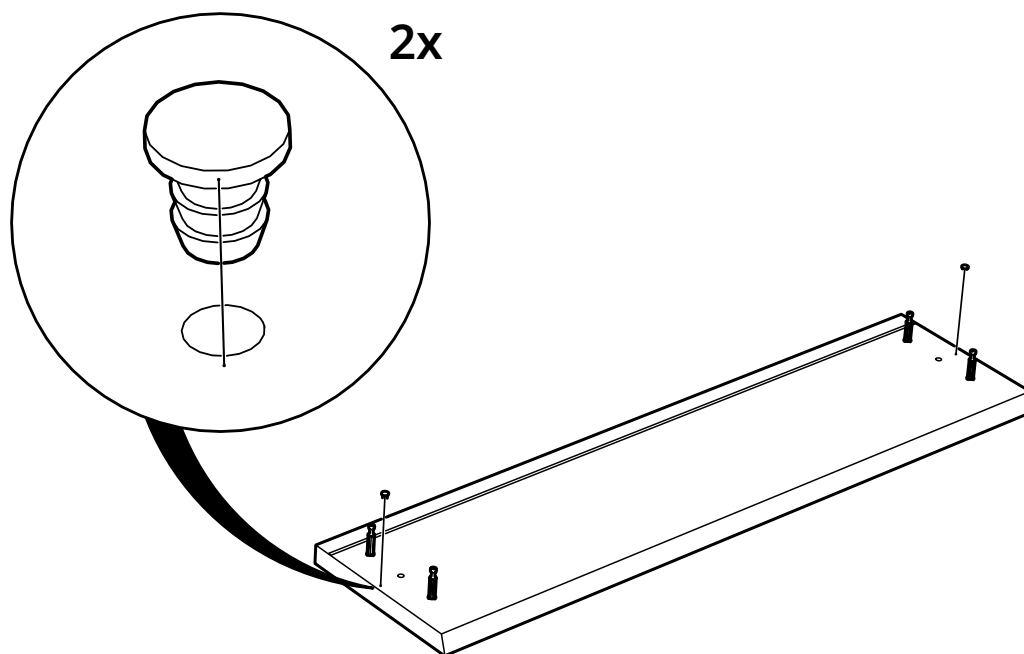
2x



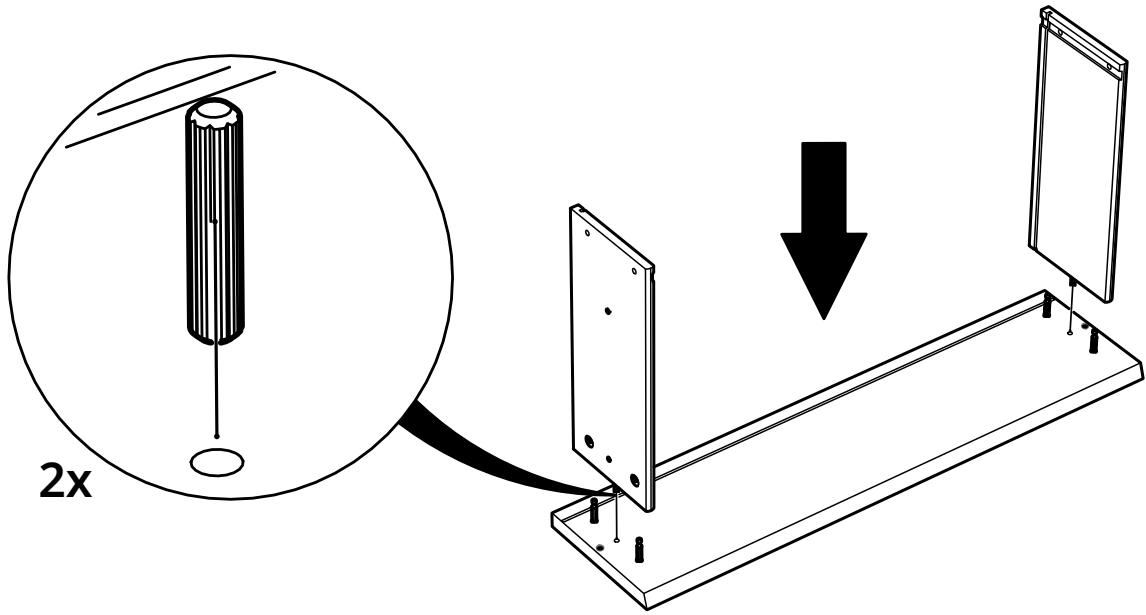
# 20



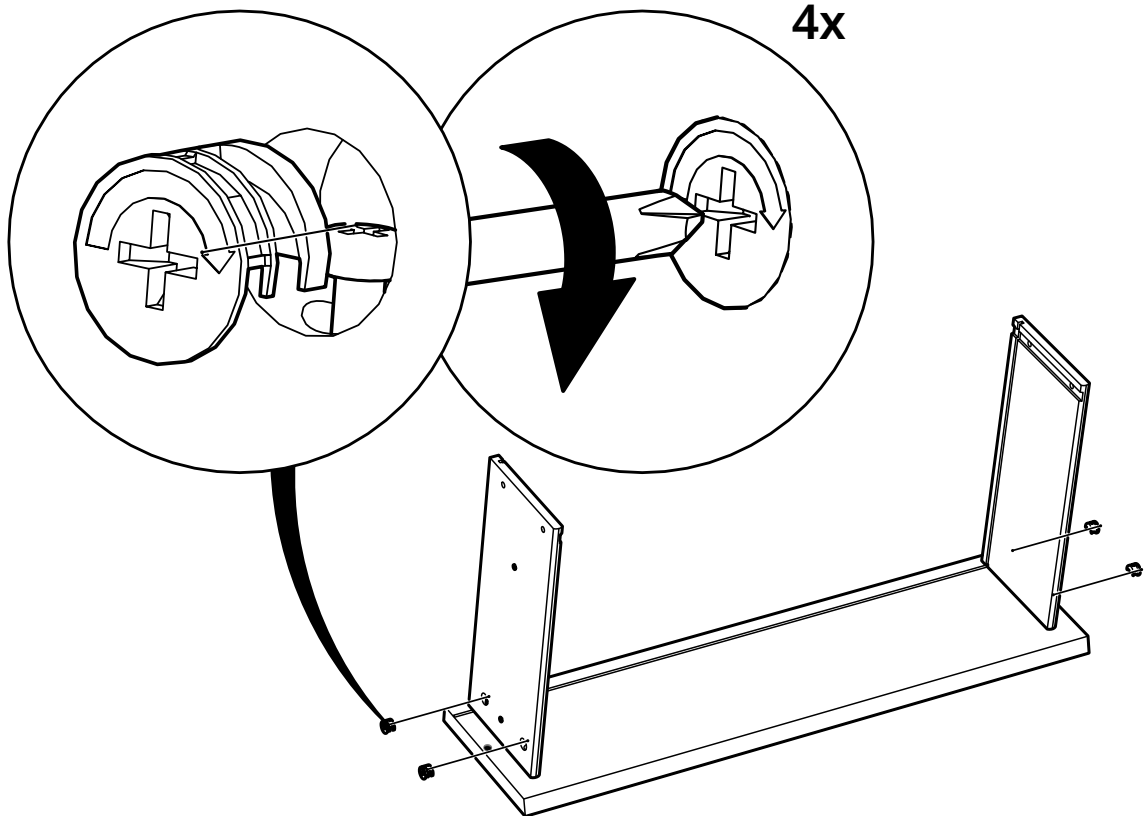
# 21



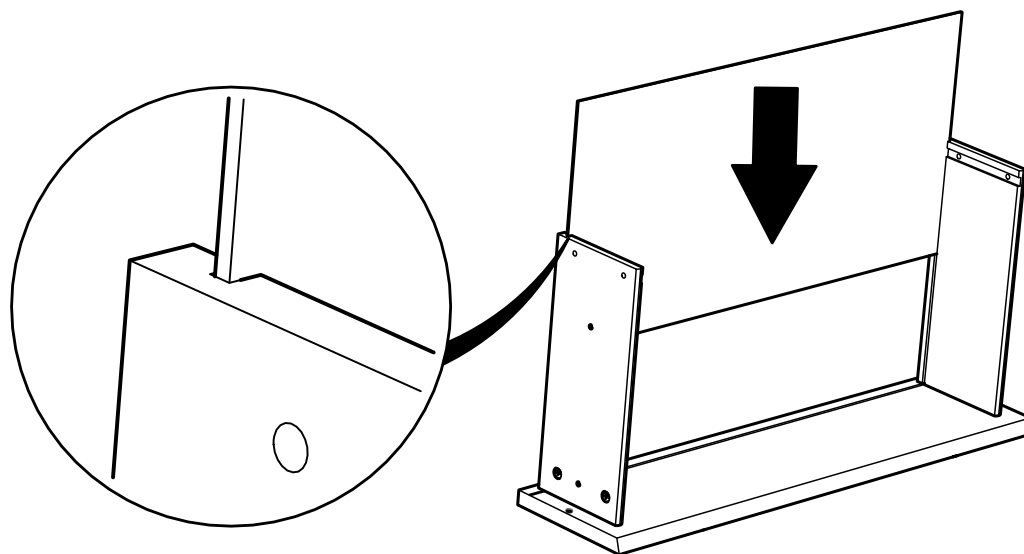
# 22



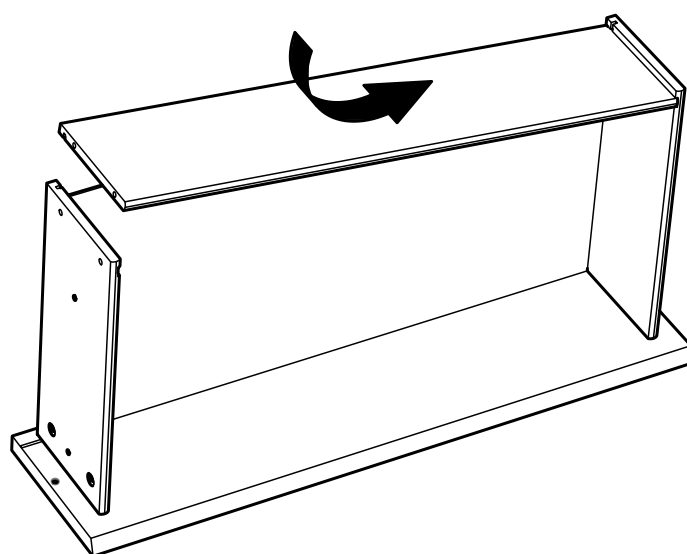
# 23



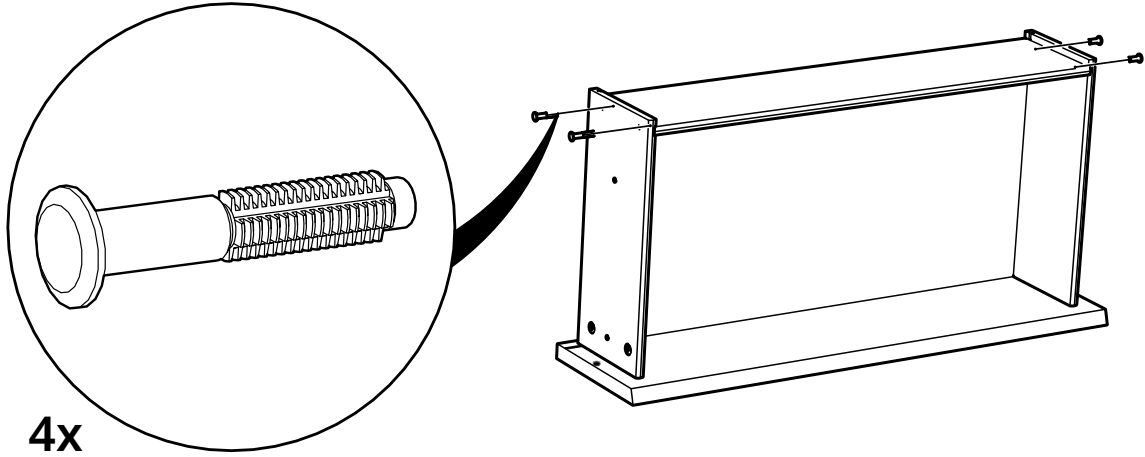
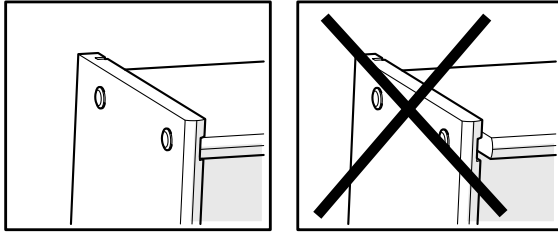
# 24



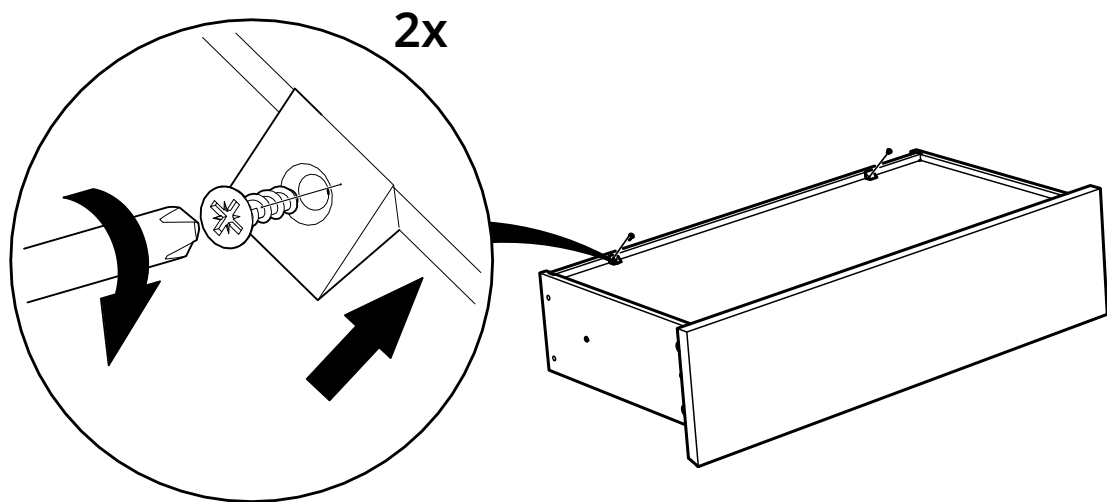
# 25



# 26

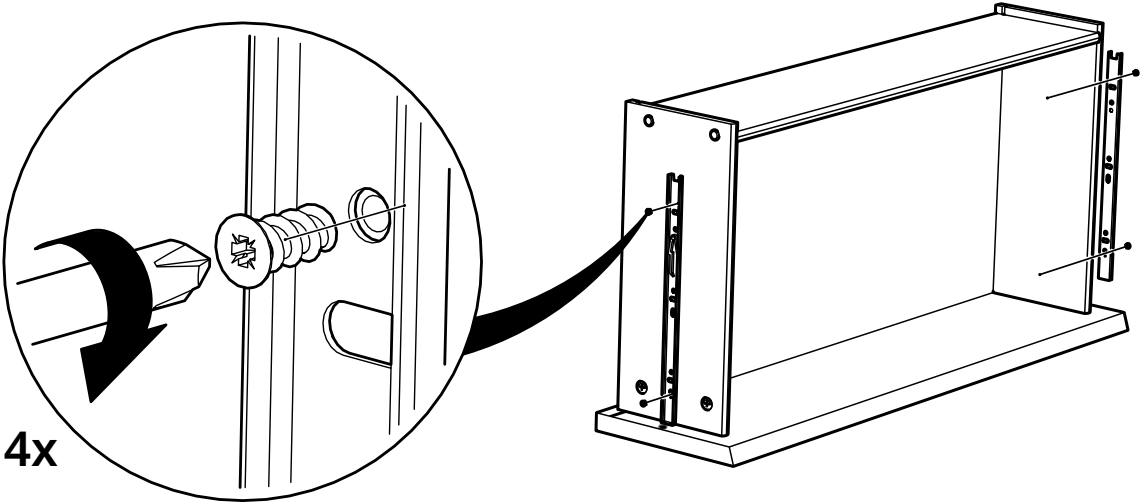


# 27





# 28



# 29

