



# ЭВРИКИ

ПРОГРЕССИВНЫЕ ТЕХНОЛОГИИ

8+



ИНСТРУКЦИЯ ПО СБОРКЕ

РОБОТ-МАШИНА  
«ЭКОКАР»



РАБОТАЕТ  
ОТ ВОДЫ С СОЛЬЮ!

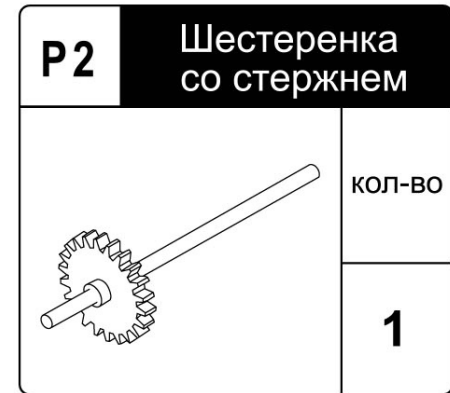
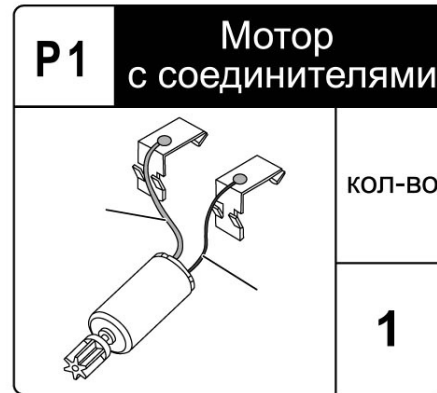
## Введение:

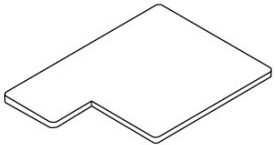
У вас в руках машинка, работающая благодаря соленой воде. Это отличный шанс познакомить детей с новыми формами чистой энергии и показать, как просто это работает – нужно лишь добавить соленую воду и наслаждаться движением машинки.

## Необходимые инструменты



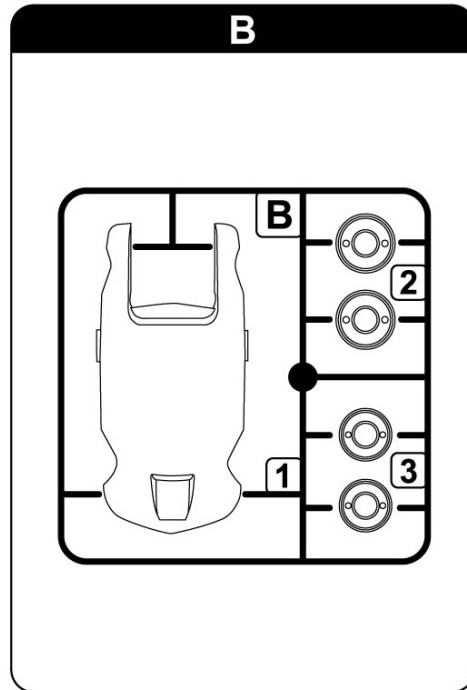
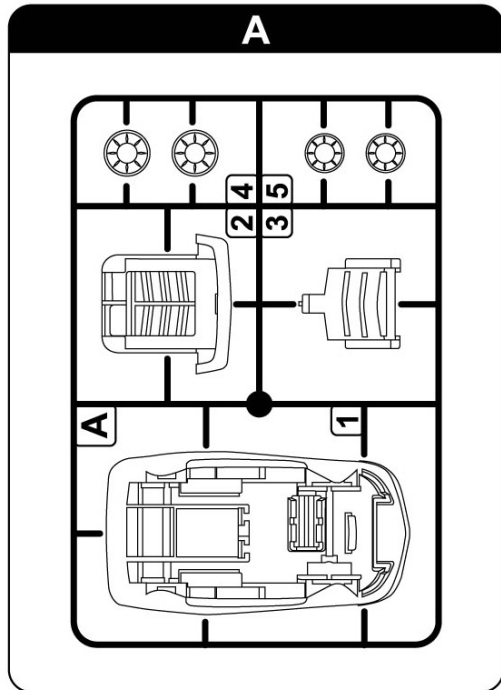
## Механические детали:



<b>P6</b>	<b>Магниевый лист</b>	
	КОЛ-ВО	
запасные детали – 2 шт.	<b>1</b>	

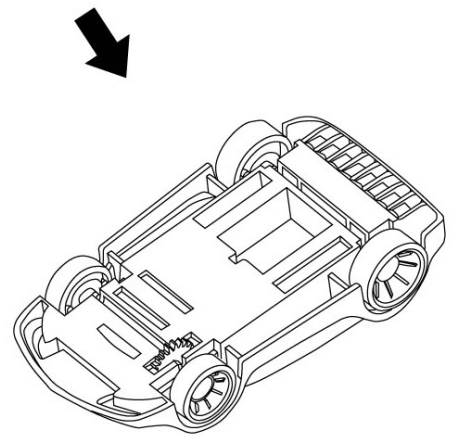
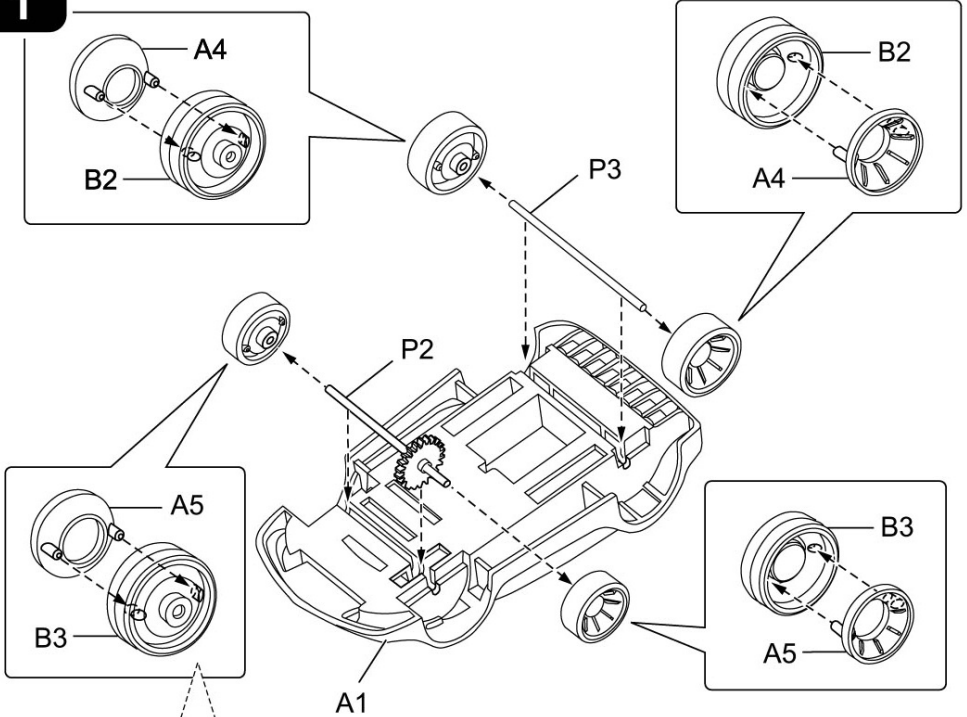
<b>P7</b>	<b>Пластиковая пипетка</b>	
	КОЛ-ВО	
	<b>1</b>	

**Пластиковые детали:**

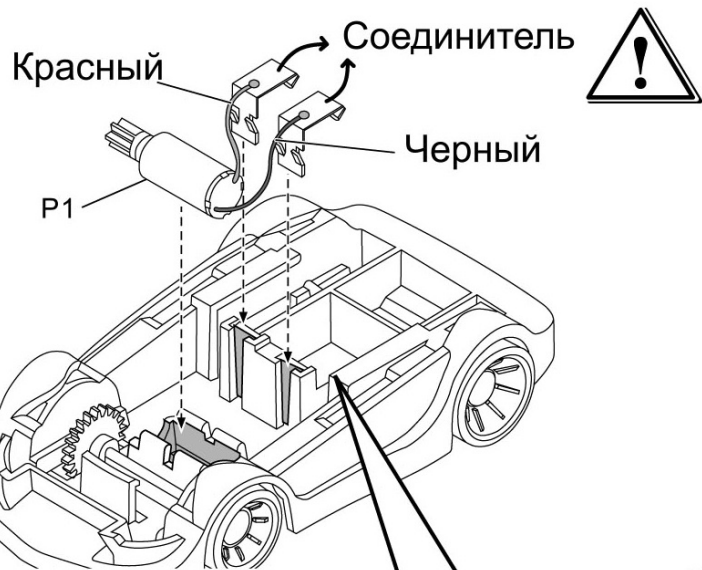


**Сборка**

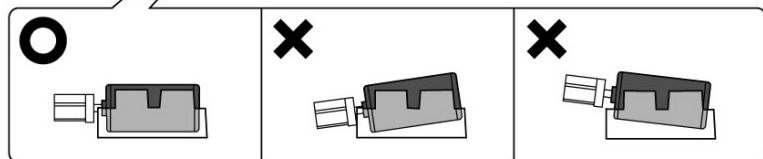
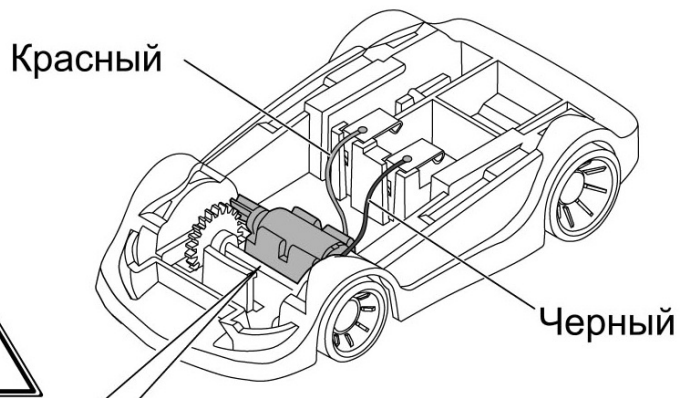
**шаг 1**



шаг  
2

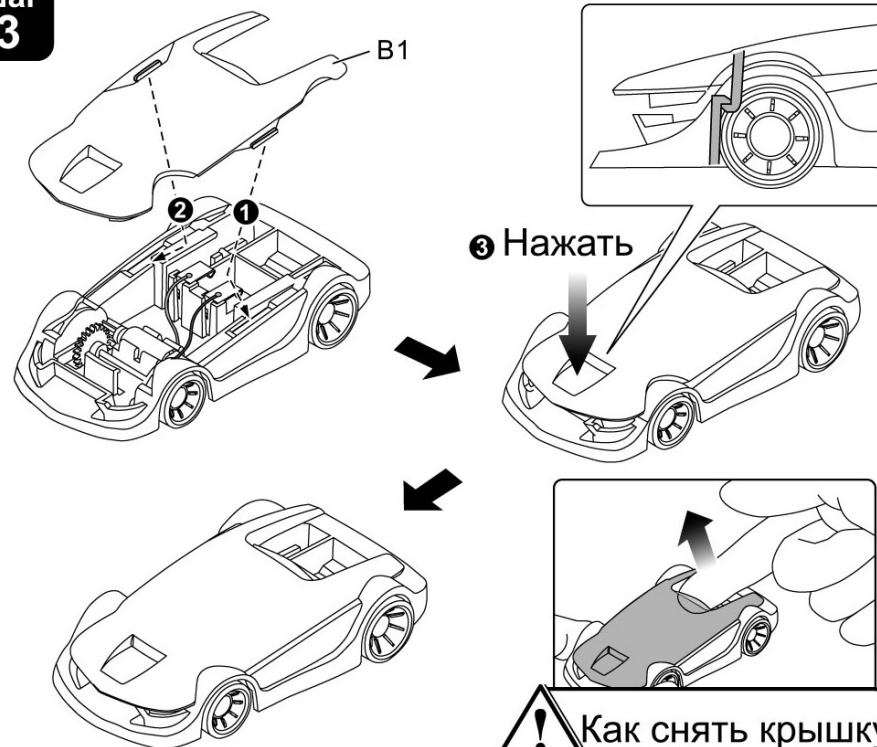


**Внимание:** каждый соединитель должен быть установлен в правильном положении.

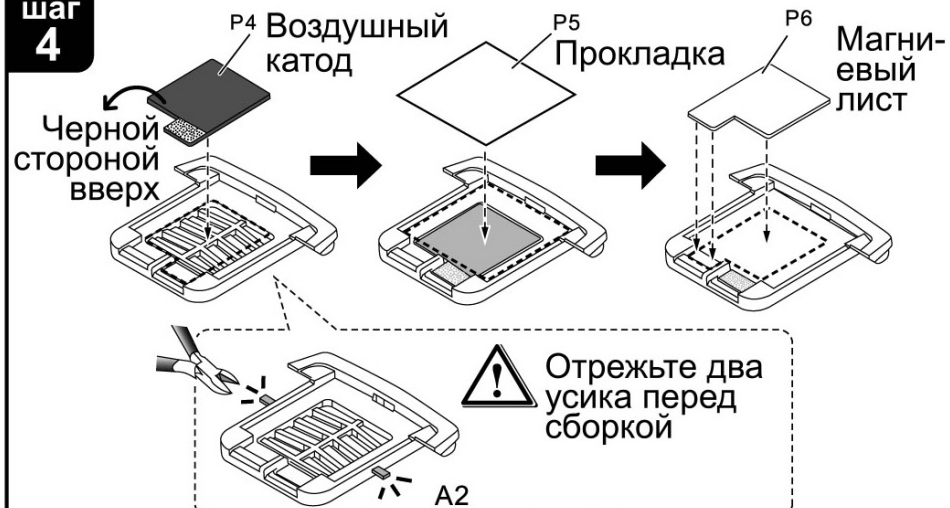


5

шаг  
3



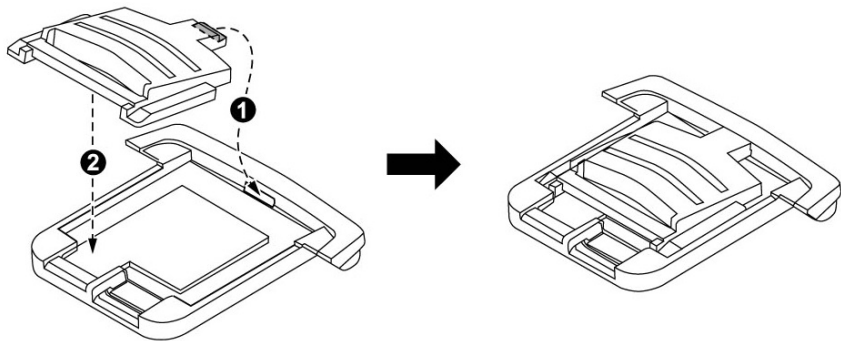
шаг  
4



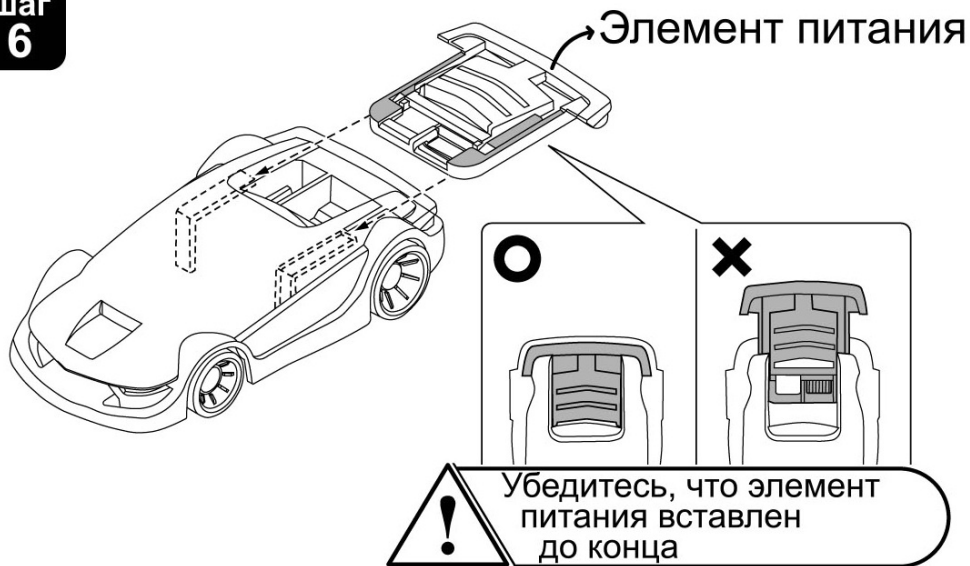
**Убедитесь, что все 3 части размещены в правильной последовательности и позиции**

6

шаг  
5

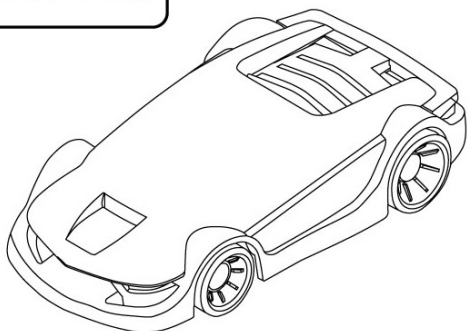


шаг  
6



шаг  
7

Машинка готова!



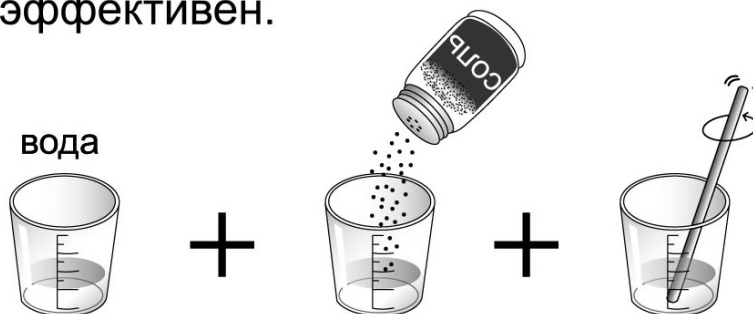
Принцип работы:

«Топливный бак» с соленой водой можно непрерывно использовать около 15 минут. Когда автомобиль поедет медленнее или остановится, снова сделайте соленый раствор, заправьте машинку и запустите (см. пункт 6). Каждый магниевый лист может работать непрерывно в течение 4 часов. После замените его на новый.

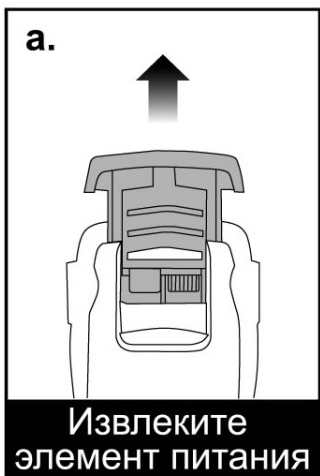


Пожалуйста, перед использованием внимательно прочтите указания ниже!

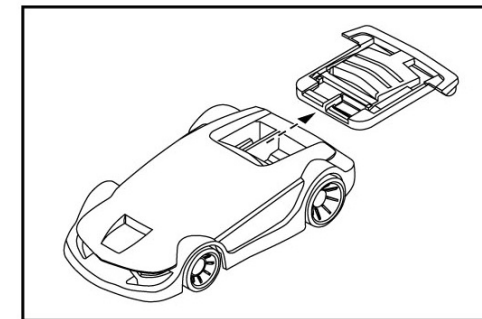
❶ Как сделать водный солевой раствор: добавьте соль в воду в соотношении 1 (соль) к 5 (вода). В любом процентном соотношении (от 20% до 99%) соленый раствор будет работоспособным, но 20%-ный раствор будет наиболее эффективен.



❷ Для заправки машинки готовым солевым раствором необходимо сделать следующее:



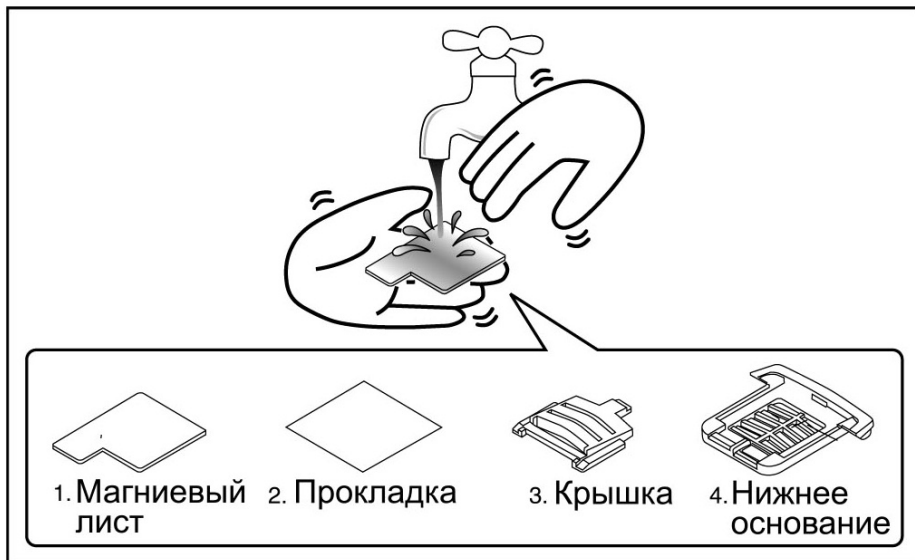
③ Удалите элемент питания, чтобы остановить автомобиль, как показано ниже:



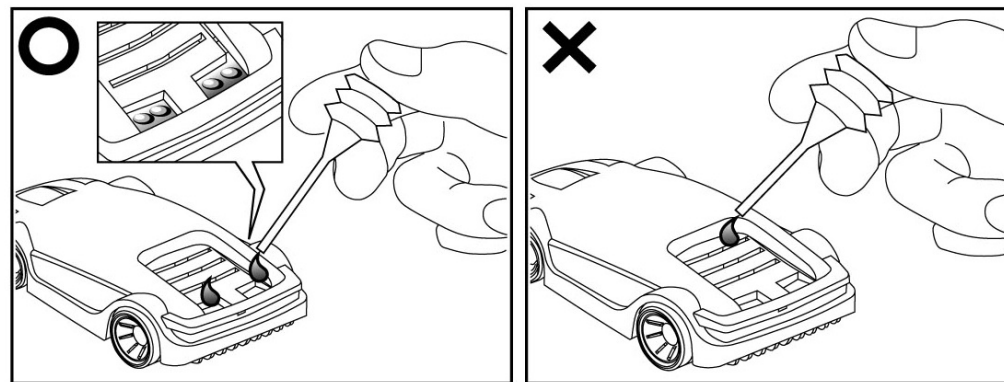
④ Необходимо очищать элемент питания всякий раз, когда машина не используется. Для этого аккуратно промойте воздушный катод под проточной водой, не растирая рукой поверхность, чтобы обеспечить качественную работу катода.



5 Промойте все части и протрите их поверхности, убедитесь в отсутствии остатков соли. Высушите все части отдельно. Важно: если соль останется на магниевом листе, она сократит срок его службы.



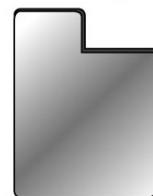
6 Когда автомобиль замедлится или остановится, наберите соленую воду и добавьте несколько капель, как показано на рисунке слева. Не капайте на полюса соединителей, чтобы избежать окисления. Важно: если ткань (прокладка) высохла, разберите элемент питания и намочите ее соленой водой, как показано на рисунке 2с (см. пункт 2). Потребуется несколько минут, чтобы ткань пропиталась полностью.



### Устранение неисправностей

Если автомобиль не двигается после добавления соленой воды, проверьте действия ниже.

- 1 Убедитесь, что двигатели колес установлены ровно и им ничто не препятствует (Шаг 1, Шаг 2).
- 2 Убедитесь, что элемент питания вставлен полностью (Шаг 6).
- 3 Замените магниевый лист на новый, если он разрушился, как показано ниже:



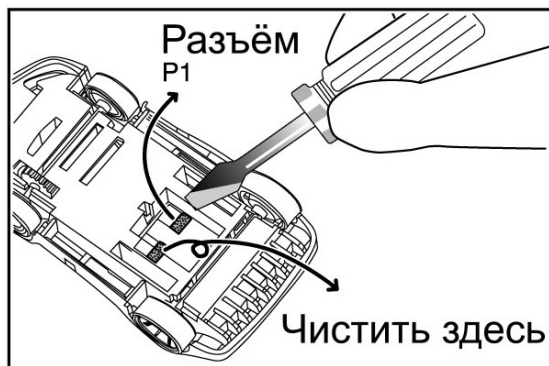
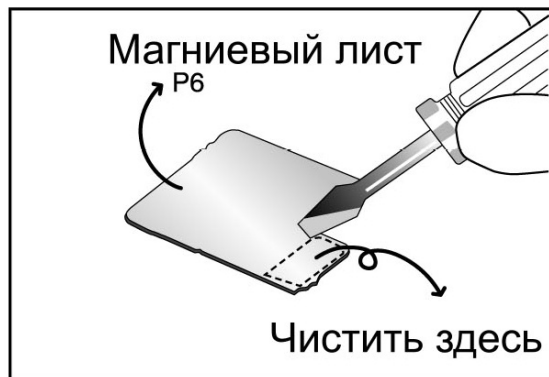
новый



нужно заменить

- 4 Убедитесь, что элемент питания размещен в правильной последовательности и позиции: воздушный катод – прокладка – магниевый лист (Шаг 4).

- 5 Убедитесь, что воздушный катод расположен черной стороной вверх (Шаг 4).
- 6 Прокладка также используется для изоляции воздушного катода и магниевого листа, убедитесь, что эти две части не соприкасаются друг с другом, иначе это может вызвать короткое замыкание (Шаг 4).
- 7 Соленая вода легко может вызвать окисление, поэтому очистите от окиси разъемы батареи, а также магниевый лист отверткой перед повторным использованием (см. рисунки ниже):



«Эврики. Прогрессивные технологии» – это игрушки с применением современных методик, благодаря которым обучение ребенка проходит в интересной игровой форме. Собирайте модель и наслаждайтесь игрой! Соберите модель. Вытащите элемент питания. Разведите воду с солью и капните на него данным раствором. Наблюдайте за движением.







SL - 0048

Не рекомендуется детям до 3 лет.

Сохраняйте упаковку с маркировкой производителя.

Рекомендуется использовать под наблюдением взрослых!

Цвет и состав комплектующих могут отличаться  
от изображенных на упаковке.

Разработано и изготовлено по заказу ООО «Сима-ленд»

DESIGNED AND MANUFACTURED FOR SIMA-LAND Co., LTD

[WWW.SIMA-LAND.RU](http://WWW.SIMA-LAND.RU) (на правах рекламы)

СТРАНА-ИЗГОТОВИТЕЛЬ: КИТАЙ

