



ИНСТРУКЦИЯ ПО ЭКСПЛУАТАЦИИ

Соковыжималка электрическая SA-6512WG



Максимальная мощность: 600 Вт

Широкая горловина 63 мм

2 скорости работы

Импульсный режим

Встроенная защита от перегрева и от случайного включения

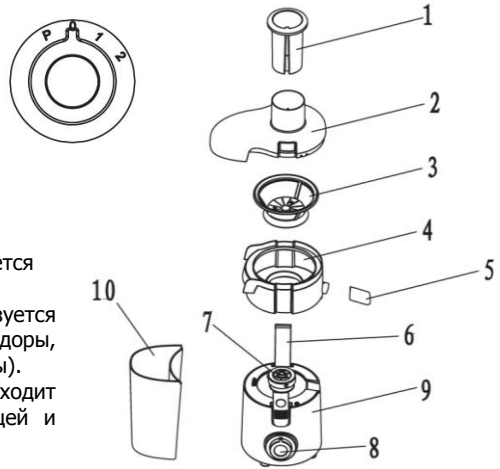
Фильтр и терочный диск из нержавеющей стали

Контейнер для мякоти в комплекте

Максимальная скорость вращения центрифуги
18000 об./мин.

ОПИСАНИЕ ПРИБОРА

1. Толкатель
2. Крышка
3. Фильтр и терочный диск
4. Ротор
5. Носик
6. Защелка
7. Моторный отсек
8. Переключатель режимов работы
9. Корпус
10. Контейнер для мякоти



Режимы работы:

- «P» (импульсный режим) – используется для обработки особо твердых продуктов
- «1» (низкая скорость работы) - используется для мягких овощей и фруктов (помидоры, огурцы, дыня, клубника, виноград, сливы).
- «2» (высокая скорость работы) - подходит для получения сока из твердых овощей и фруктов (морковь, свекла).
- «0» - остановка работы прибора.

МЕРЫ ПРЕДОСТОРОЖНОСТИ

- Перед первоначальным включением проверьте, соответствуют ли технические характеристики изделия, указанные на упаковке, параметрам электросети.
- Используйте прибор только в бытовых целях в соответствии с данной инструкцией по эксплуатации. Не используйте прибор вне помещений и при повышенной влажности.
- Не используйте переходники при подключении прибора к электрической розетке во избежание пожара.
- Запрещается включать прибор влажными руками.
- Располагайте прибор на ровной и устойчивой поверхности (на полу, на столе).
- Не ставьте прибор на горячие поверхности, а также вблизи источников тепла (например, газовых плит, обогревателей).
- Не ставьте прибор на край рабочей поверхности.
- Будьте осторожны при обращении с острыми металлическими частями прибора.
- Перед включением прибора убедитесь, что крышка надежно зафиксирована. В случае неправильной установки крышки прибор отключится автоматически.
- Не проталкивайте продукты пальцами. При застревании продуктов в горловине воспользуйтесь толкателем. Если это не помогло, выключите и отключите прибор от электросети, разберите его и прочистите забившиеся места.
- Максимальное время непрерывной работы составляет 3 минуты с перерывом не менее 2 минут.
- Не перегружайте прибор продуктами.
- ПРИМЕЧАНИЕ: В соковыжималке не рекомендуется перерабатывать бананы, папайю, авокадо, инжир, абрикосы, манго, кокосы. Для переработки этих фруктов пользуйтесь другими кухонными приборами.
- Запрещается разбирать прибор, подключенный к электросети.
- Всегда отключайте устройство от электросети перед очисткой или если Вы его не используете. Не оставляйте включенный прибор без присмотра!

- Проследите, чтобы все вращающиеся части и двигатель прибора полностью остановились.
- **ВНИМАНИЕ:** Во избежание поражения электрическим током и возгорания, не погружайте прибор в воду или другие жидкости. Если это произошло, не беритесь за изделие, немедленно отключите его от электросети и обратитесь в сервисный центр для проверки.
- Не используйте прибор с поврежденным шнуром питания и/или вилок. Не пытайтесь также самостоятельно отремонтировать устройство.
- При неполадках или для замены принадлежностей обращайтесь в авторизованный сервисный центр (список авторизованных сервисных центров указан в гарантийном талоне).
- Следите, чтобы шнур питания не касался острых кромок и горячих поверхностей.
- **ВНИМАНИЕ! Данный прибор не предназначен для использования людьми с ограниченными физическими, сенсорными или умственными возможностями (включая детей), а также людьми, не имеющими достаточных знаний и опыта работы с электроприборами, если за ними не присматривают лица, ответственные за их безопасность.**

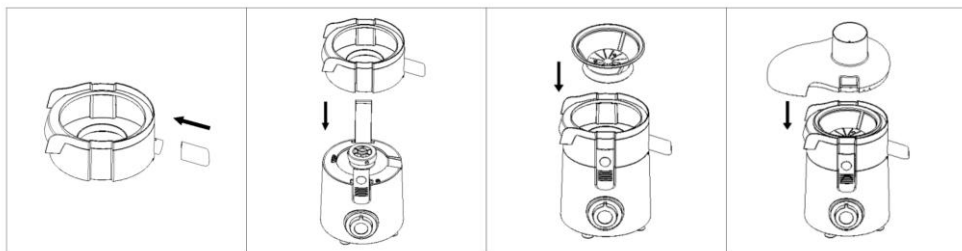
РАБОТА

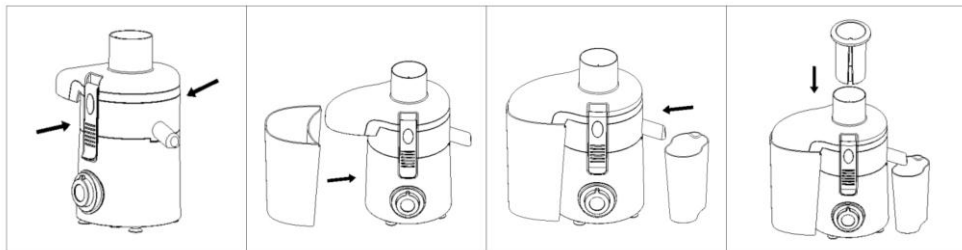
ПОДГОТОВКА К РАБОТЕ

- Перед первым использованием необходимо освободить прибор от упаковочного материала и удалить все наклейки.
- Тщательно вымойте части, которые будут соприкасаться с продуктами, и просушите (горловина, толкатель, контейнеры, фильтр). Протрите корпус снаружи мягкой влажной тканью.
- Установите прибор на ровную устойчивую поверхность вдали от легковоспламеняющихся предметов.

СБОРКА

- Перед сборкой убедитесь, что прибор отключен от сети и переключатель режимов (8) находится в положении «0».
- Присоедините носик (5) к ротору (4). Установите ротор сверху на корпус прибора.
- Поместите фильтр (3) на ротор и поворачивайте по часовой стрелке, пока он не встанет на место. Установите ротор с фильтром на корпус. При этом носик для слива сока должен войти в вырез на верхней части корпуса.
- Установите прозрачную крышку (2) и застегните фиксаторы.
- Установите крышку на контейнер для сока.
- Подставьте контейнер для сбора мякоти (10) слева от корпуса, а контейнер для сбора сока (не входит в комплект) – справа (под носик для сока).
- Поместите толкатель (1) в горловину.
- Подключите прибор к электросети.





РАЗБОРКА

- Отключите прибор от электросети.
- Откройте фиксаторы прозрачной крышки. Убедитесь в том, что все части двигателя остановились.
- Для того, чтобы вытащить фильтр, сначала снимите крышку и контейнер для мякоти, затем поверните ротор на 30 градусов, держась за носик для слива сока, затем снимите фильтр с ротора.

РАБОТА

- Перед началом работы убедитесь, что соковыжималка выключена, а крышка надёжно зафиксирована.
- Тщательно вымойте овощи и фрукты. Удалите кожуру и косточки (для вишни, груши и др.), порежьте на мелкие кусочки, которые бы легко проходили в загрузочную горловину.
- Подставьте контейнер для сока под слив.
- Подключите прибор к электросети.
- Включите соковыжималку, установив переключатель на необходимый режим.
- ПРИМЕЧАНИЕ: Соковыжималка оснащена защитным механизмом, который автоматически блокирует двигатель при включении неправильно собранного прибора.
- Загружайте подготовленные продукты в соковыжималку небольшими порциями, слегка придавливая толкателем. Ни в коем случае не делайте это пальцами или посторонними предметами!
- Загружайте продукты только при работающем двигателе.
- Когда контейнер для мякоти или контейнер для сока наполнятся, выключите соковыжималку и освободите ёмкости.
- При перегреве двигателя прибор отключится автоматически.

ЗАВЕРШЕНИЕ РАБОТЫ

- По окончании работы установите переключатель в положение "0" и отключите соковыжималку от электросети.
- ВНИМАНИЕ! Не оставляйте прибор включённым в сеть, если не собираетесь его использовать!

ОЧИСТКА

- Перед чистой убедитесь, что прибор отключен от электросети.
- Ни в коем случае не мойте корпус прибора под проточной водой и не погружайте его в воду. Протрите снаружи корпус и основание сначала мягкой влажной тканью, а затем вытрите насухо.
- Промойте все съёмные части под тёплой водой. Не используйте для этого посудомоечную машину.
- СОВЕТ: Отверстия фильтра удобнее промывать с обратной стороны.
- Не применяйте жёсткие щётки, абразивные чистящие вещества, бензин и растворители (ацетон) для очистки прибора.

ХРАНЕНИЕ

Храните вымытую и высушенную соковыжималку в собранном виде в закрытых помещениях и в условиях, исключающих возможность воздействия влаги и резких колебаний температуры.

УСЛОВИЯ ГАРАНТИЙНОГО ОБСЛУЖИВАНИЯ

- Гарантийный срок составляет 12 месяцев со дня передачи товара Потребителю.
- Гарантийный ремонт производится в авторизованных сервисных центрах, указанных в гарантийном талоне.
- Условия гарантии не предусматривают периодическое техническое обслуживание, установку и настройку изделия у владельца, а также не распространяется на естественный износ изделия.
- Потребитель обязан соблюдать правила безопасной эксплуатации и хранения.
- В обслуживании и ремонте может быть отказано в следующих случаях:
 - при неправильной установке прибора, требующего специального подключения;
 - при наличии механических повреждений, нарушении сохранности пломб;
 - при признаках самостоятельного ремонта, а также неисправностях, возникших в результате неправильной эксплуатации изделия;
 - при наличии повреждений, вызванных домашними животными, грызунами или бытовыми насекомыми;
 - при попадании внутрь прибора посторонних предметов, веществ, насекомых;
 - при наличии повреждений, вызванных стихийными бедствиями (молния, пожар, наводнение и т.п.) или действиями посторонних лиц;
 - при наличии повреждений, вызванных подключением прибора к электросетям с параметрами, не соответствующими техническим данным прибора;
 - при повышенном износе деталей в результате использования изделия в коммерческих целях.
- Гарантия не распространяется на расходные материалы, аксессуары.



Производитель оставляет за собой право изменения комплектации и внешнего вида товара без предварительного уведомления Покупателя.

Срок службы прибора: 5 лет.

КОМПЛЕКТАЦИЯ

Корпус	1 шт.
Фильтр+терочный диск	1 шт.
Крышка	1 шт.
Толкатель	1 шт.
Контейнер для мякоти 400 мл	1 шт.
Инструкция по эксплуатации	1 шт.
Гарантийный талон	1 шт.

ТЕХНИЧЕСКИЕ ХАРАКТЕРИСТИКИ

Параметры электросети:	220 – 240 В, 50 Гц
Максимальная мощность (при блокировке мотора):	600 Вт
Номинальная мощность:	250 Вт
Размеры (Д*Ш*В):	245*220*312 мм
Вес нетто / брутто:	1,64 кг / 2,2 кг

Производитель: NINGBO OXEN IMPORT AND EXPORT CO.,LTD
No.157, Room 2313 Chenmao West Road, Zhonggongmiao Street, Yinzhou district,
Ningbo city, P.R China
Импортер: ООО «Сакура Электроникс Групп»
Адрес: 630088, Российская Федерация, Новосибирская область, г.Новосибирск,
Северный проезд, 24а. Тел. +7 (383) 210-54-30

CE **RoHS** **CCC**

