



# РУКОВОДСТВО ПО ЭКСПЛУАТАЦИИ

## Духовой шкаф SA-7028НВК

**Объем: 25 л**  
**Общая мощность: 2900 Вт**  
**Мощность духовки: 1500 Вт**  
**Мощность конфорок: 700 Вт + 700 Вт**  
**Раздельная регулировка температуры духовки и конфорок**

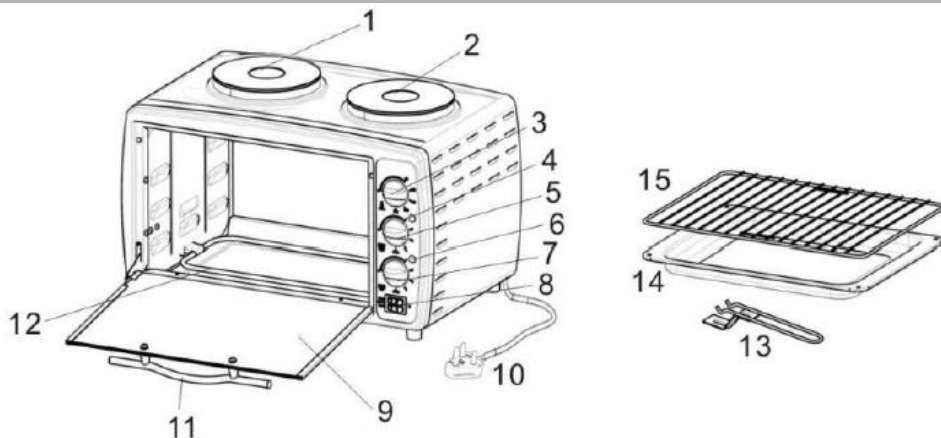
### МЕРЫ ПРЕДОСТОРОЖНОСТИ

**Перед подключением устройства внимательно прочитайте инструкцию по эксплуатации, соблюдайте все меры безопасности и рекомендации по эксплуатации прибора, приведенные в данной инструкции.**

- Перед первоначальным включением проверьте, соответствуют ли технические характеристики изделия, указанные на упаковке, параметрам электросети.
- Используйте прибор только в бытовых целях в соответствии с данной инструкцией по эксплуатации. Не используйте прибор вне помещений.
- Запрещается включать прибор влажными руками.
- Располагайте прибор вертикально на плоской и устойчивой поверхности.
- Не ставьте прибор на горячие поверхности, а также вблизи источников тепла.
- Следите, чтобы шнур питания не касался острых кромок и горячих поверхностей.
- Устанавливайте прибор не менее чем в 10 см от окружающих предметов, чтобы не затруднять конвекцию воздуха.
- Не используйте дополнительные принадлежности, не входящие в комплект поставки и не рекомендованные производителем устройства. Не используйте переходники и удлинители для подключения прибора к сети. Это может привести к поражению электрическим током или травме.
- Всегда отключайте устройство от электросети перед переноской, очисткой или если Вы его не используете.
- Чтобы отключить прибор, поставьте регулятор в положение "Выключено" и выньте электрическую вилку из розетки, взявшись за саму вилку. Не тяните за шнур!
- Во избежание поражения электрическим током и возгорания, не погружайте прибор в воду или другие жидкости. Если это произошло, не беритесь за изделие, немедленно отключите его от электросети и обратитесь в сервисный центр для проверки.

- Не накрывайте прибор и препятствуйте его контакту со шторами и обоями, это может привести к его перегреву и возгоранию.
- Не ставьте на прибор посуду и другие предметы из картона, пластика, бумаги.
- Соблюдайте осторожность при обращении с посудой, содержащей горячие жидкости.
- Не используйте прибор с поврежденным шнуром питания и/или вилок. Не пытайтесь также самостоятельно отремонтировать устройство. При неполадках или для замены принадлежностей обращайтесь в авторизованный сервисный центр.
- Используйте защитные перчатки из теплоизолирующего материала или прихватки, когда вынимаете что-либо из горячего прибора.
- Не используйте для чистки металлические губки, они могут повредить поверхность прибора.
- Не допускайте использование полиэтиленовых пакетов от упаковки детьми в качестве игрушек во избежание опасности удушья!
- **ВНИМАНИЕ!** Не оставляйте включенный прибор без присмотра!

## ОПИСАНИЕ ПРИБОРА



- |  |                            |
|--|----------------------------|
| 1. Левая конфорка  | 9. Дверца духового шкафа   |
| 2. Правая конфорка   | 10. Кабель питания         |
| 3. Регулятор температуры духовки                           | 11. Ручка дверцы           |
| 4. Световой индикатор                                      | 12. Нагревательный элемент |
| 5. Регулятор температуры правой конфорки                   | 13. Ухват                  |
| 6. Световой индикатор                                      | 14. Решетка                |
| 7. Регулятор температуры левой конфорки                    | 15. Противень              |
| 8. Выключатель верхнего и нижнего нагревательных элементов |                            |

## ПЕРЕД НАЧАЛОМ РАБОТЫ

- Внимательно прочитайте данную инструкцию.
- Перед первым использованием извлеките прибор из упаковки, удалите упаковочные материалы и наклейки, в случае транспортировки либо хранения прибора при пониженной температуре прибор необходимо выдержать при комнатной температуре не менее 2-х часов.
- Перед первым использованием тщательно протрите прибор влажной тканью, тщательно протрите принадлежности и установите их обратно.
- Подключите духовку к розетке.
- **ВНИМАНИЕ!** При первом включении прогрейте духовку в течение 15 минут на максимальном уровне мощности для удаления возможных остатков масла после сборки.

## РАБОТА ПРИБОРА

### ПРИГОТОВЛЕНИЕ ПИЩИ В ДУХОВКЕ

- Обычно предварительный нагрев прибора не требуется. Однако приготовление некоторых блюд (например, пирогов) лучше начать в предварительно прогретой духовке.
- Подготовьте продукты, которые вы собираетесь приготовить.
- Смажьте противень маслом для предотвращения пригорания блюд.
- Выложите продукты на противень.
- Откройте дверцу духовки и установите противень на место.
- С помощью регулятора температуры установите нужную температуру, с помощью кнопки выбора режима работы – необходимый нагрев. Можно включать верхний и нижний нагревательный элемент одновременно.
- По окончании приготовления пищи установите кнопку выбора режима работы в выключенное положение и осторожно извлеките противень.
- Отключите прибор от сети.
- В случае попадания кусочков пищи на нагревательный элемент или внутреннюю поверхность духовки, дождитесь полного остывания духовки и удалите их мягкой влажной тканью во избежание возгорания или образования дыма при последующем использовании.

### ПРИГОТОВЛЕНИЕ ПИЩИ С ПОМОЩЬЮ КОНФОРК

- Подготовьте продукты для приготовления, поместите их в металлическую или стеклянную емкость и установите на конфорку.
- Выберите нужную конфорку, используя регуляторы работы конфорок, и настройте необходимую температуру работы.
- По окончании приготовления установите ручки выбора конфорок и времени в положение "0" ("Выкл.").

### ПРИМЕРНОЕ ВРЕМЯ ПРИГОТОВЛЕНИЯ ПРОДУКТОВ

Тип продуктов	Температура, С°	Время, мин.
Пицца	160	12 – 15
Полуфабрикаты	250	12 – 15
Птица	220 – 240	25 – 30
Хлеб	190	30 – 40
Выпечка	190	30 – 40
Рыба	240	30 – 50
Баранина на вертеле	160 – 175	40 – 50
Курица на вертеле	240	50 – 60

## УХОД И ХРАНЕНИЕ

- Необходимо чистить духовку после каждого приготовления пищи во избежание образования нагара.
- Перед очисткой необходимо отключить плиту от электросети и дать полностью остынуть.
- Ни в коем случае не мойте прибор под проточной водой. Протрите снаружи корпус сначала мягкой влажной тканью, а затем вытрите насухо.
- Выньте все принадлежности из духовки и вымойте, как обычную посуду.
- Не применяйте жесткие щётки, абразивные чистящие вещества, бензин и растворители (в т.ч. ацетон) для очистки прибора.
- Не храните в приборе никакие предметы, кроме его принадлежностей.
- Прибор должен храниться в закрытых помещениях в условиях, исключающих возможность воздействия влаги и резких колебаний температуры.

## РЕМОНТ И ВОССТАНОВЛЕНИЕ

Если ваш прибор не работает или работает ненадлежащим образом, обратитесь в авторизованный сервисный центр за консультацией или ремонтом. Список авторизованных сервисных центров указан в гарантийном талоне и на сайте [sakura-dt.com](http://sakura-dt.com)

1. Гарантия действует при пользовании прибором в строгом соответствии с инструкцией по эксплуатации и соблюдению правил и требований безопасности.
2. Гарантия не включает в себя техническое обслуживание, установку и настройку прибора на дому у владельца, а также не распространяется на естественный износ изделия.
3. Гарантия не распространяется на:
  - технику с механическими повреждениями;
  - нарушения правил эксплуатации, неправильную установку, сборку, транспортировку;
  - последствия воздействия стихийных бедствий (молния, пожар, наводнение и т.д.);
  - ремонт и внесение изменений в конструкцию неуполномоченными лицами;
  - попадание внутрь прибора посторонних предметов, веществ, насекомых;
  - использование прибора в профессиональных целях;
  - Повреждения вследствие подключения прибора к питающим сетям с параметрами, не соответствующим техническим данным прибора;
  - расходные материалы, аксессуары (упаковка, противень, решетка и т.п.)

### КОМПЛЕКТАЦИЯ

1. Шкаф духовой	1 шт.
2. Решетка	1 шт.
3. Противень	1 шт.
4. Ухват	1 шт.
5. Инструкция по эксплуатации	1 шт.
6. Гарантийный талон	1 шт.

### ТЕХНИЧЕСКИЕ ХАРАКТЕРИСТИКИ

Напряжение:	220-240 В~50/60 Гц
Потребляемая мощность:	2900 Вт
Максимальный объём:	25 л

### ЭНЕРГЕТИЧЕСКАЯ ЭФФЕКТИВНОСТЬ

Импортер: ООО «Сакура Электроникс Групп»  
 Производитель: NINGBO OXEN IMPORT AND EXPORT CO.,LTD.

Модель:  
 SA-7028HNBK



Потребление электроэнергии, кВт·час	2.9
Объём, литров	25
Тип	малый

Производитель: NINGBO OXEN IMPORT AND EXPORT CO.,LTD

Адрес: No.157, Room 2313 Chenmao West Road, Zhonggongmiao Street, Yinzhou district, Ningbo city, P.R China (Китай)

Импортер: ООО «Сакура Электроникс Групп».

Адрес: 630088 Россия, Новосибирск, Северный проезд, 24а

[www.sakura-dt.com](http://www.sakura-dt.com)

Дата производства: 11-2021

Срок службы прибора 5 лет.

