

ГАРАНТИЙНЫЕ ОБЯЗАТЕЛЬСТВА

1. Доверяйте сборку профессионалам! Для сборки изделий рекомендуем воспользоваться помощью квалифицированных специалистов.
2. Изготовитель гарантирует соответствие мебели требованиям ГОСТа 16371-2014 при соблюдении условий транспортировки, хранения, сборки (для мебели, поставляемой в разобранном виде), эксплуатации.
3. Гарантийный срок эксплуатации мебели: для общественных помещений - 18 мес., бытовой - 24 мес. Гарантийный срок при розничной продаже через торговую сеть исчисляется со дня продажи мебели, при внерозничном распределении - со дня получения её потребителем.
4. Согласно постановлению правительства Российской Федерации от 16 июня 1997 г. №720 мебель относится к товарам длительного пользования. В связи с этим по истечении срока службы (10 лет) потребитель должен обратиться в специализированную организацию по ремонту мебели с целью оценки дальнейшей пригодности мебели к безопасной эксплуатации и определению возможного дальнейшего срока службы.
5. Предприятие-изготовитель оставляет за собой право вносить изменения в конструкцию изделия, не ухудшая его конструктивные и эксплуатационные характеристики.
6. Претензии предъявляются потребителем непосредственно в торгующую организацию, в которой была приобретена мебель, предъявив настоящую инструкцию и товарный чек.

ПРАВИЛА УХОДА И ЭКСПЛУАТАЦИИ

Для сохранения эксплуатационных и эстетических качеств мебели в течении длительного срока необходимо соблюдать условия её хранения, правил эксплуатации и ухода.

1. Мебель рекомендуется эксплуатировать в проветриваемом, сухом помещении с температурой воздуха не ниже +10 С и относительной влажностью воздуха 65+/-15%.
2. При эксплуатации изделий, имеющих стеклянные створки, полки и зеркала необходимо помнить, что эксплуатация стеклоизделий и зеркал с трещиной сопряжено с риском получения травмы. При появлении трещин надо немедленно заменить стеклоизделие.
3. В случае необходимости перемещения изделия в помещении, необходимо полностью освободить его от грузов (матраца, белья, коробок и т.п.). Во избежание поломки опор, передвижение производить приподнимая изделие над уровнем пола. В процессе эксплуатации мебели возможно ослабление крепежной фурнитуры - необходимо периодически затягивать ослабленные винтовые соединения.
4. Во избежание потери товарного вида мебель и зеркала рекомендуется защищать от прямых солнечных лучей (может привести к изменению цвета), не должна размещаться вблизи отопительных приборов, сырых и холодных стен.
5. Не допускать попадания воды и технических жидкостей на поверхность мебели, не следует ставить на поверхность горячие предметы без теплоизоляционной прокладки.
6. Беречь поверхность мебели от механических повреждений.
7. Поверхность мебели можно чистить влажной тканью с применением средств по уходу за мебелью с последующей протиркой насухо. Нельзя применять эфир, ацетон, бензин и др. растворители.



----- этикетка на заднюю стенку (вырезать и приклеить) -----

Модульная система «ГРЕТТА» Шкаф



Дата изготовления: _____ 2022 г.
Срок службы 10 лет.
Гарантийный срок эксплуатации - 24 мес.
Материал изделия: МДФ, ЛДСП, ЛДВП, зеркало

Соответствует ГОСТ 16371-2014
Код ТН ВЭД ЕАЭС 9403 60 900
ТР ТС 025/2012
ЕАЭС № RU Д-РУ.НА75.В.00753/20

ООО «Памир»
440028, Россия, г. Пенза, ул. Байдукова, д.65, к.1
Тел.: +7 (8412) 30-46-80
E-mail: pamirmebel@mail.ru

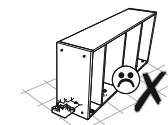
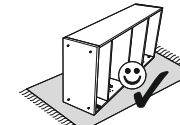
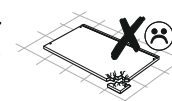
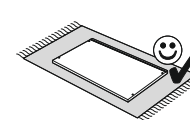
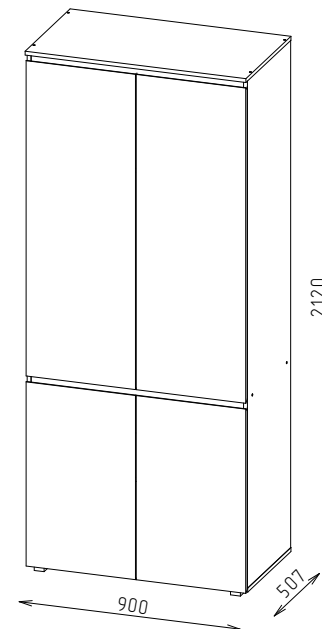
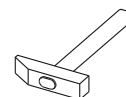
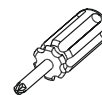
ИНСТРУКЦИЯ ПО СБОРКЕ И ЭКСПЛУАТАЦИИ МЕБЕЛИ



Модульная система «ГРЕТТА» Шкаф

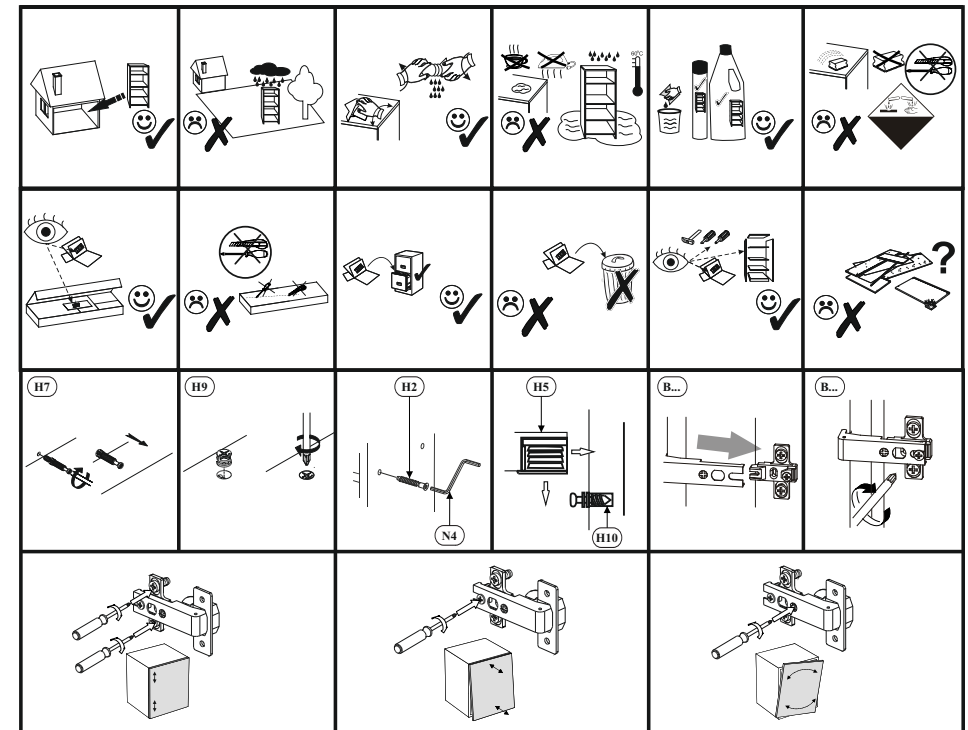


3D Model

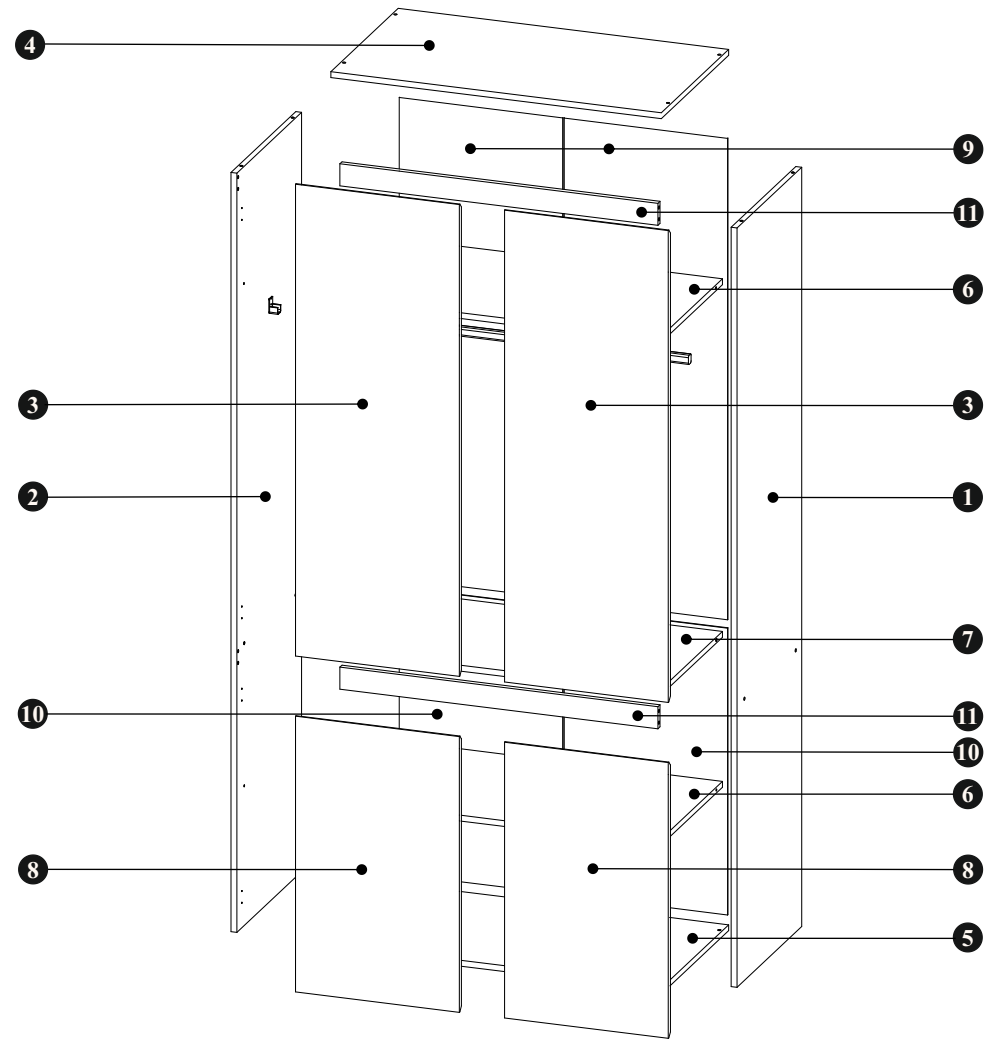
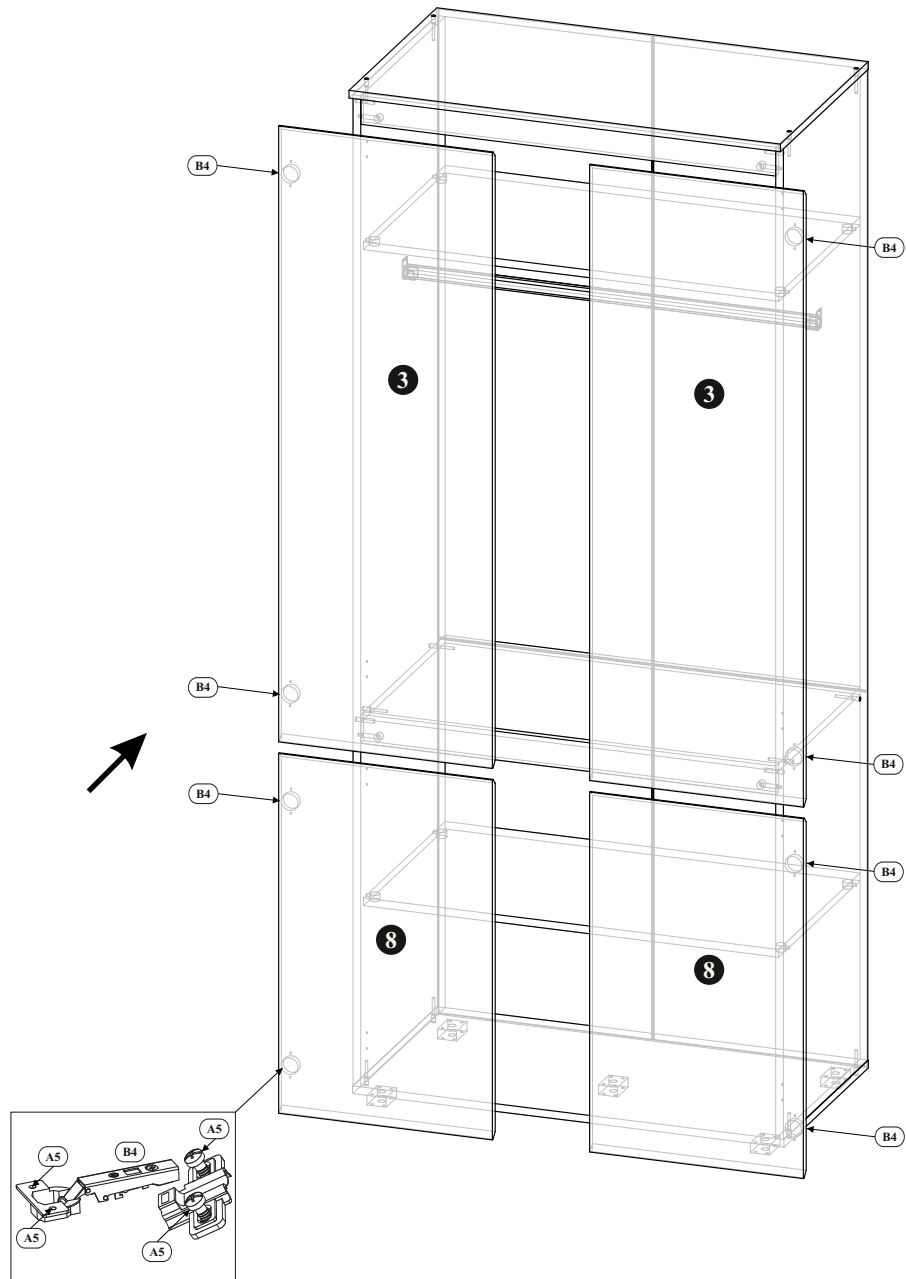


№	Позиция	Длина	Ширина	Кол-во
1	Бок правый	2068	484	1
2	Бок левый	2068	484	1
3	Фасад	446	1285	2
4	Крыша верх	900	504	1
5	Крыша низ	900	484	1
6	Полка	866	467	2
7	Полка	866	467	1
8	Фасад	446	751	2
9	ЛДВП	1311	445	2
10	ЛДВП	781	445	2
11	Планка	866	60	2

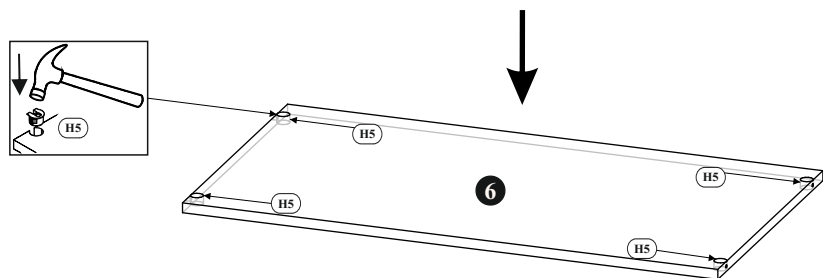
N4	1 шт.	H2	13 шт.	H10	8 шт.	H7	4 шт.
Евроключ		Евровинт 7x50		Болт для стяжки RAFIX 20-7.5мм		Эксцентрик стойка	
N2	5 шт.	N1	60 шт.	A5	68 шт.	B4	8 шт.
Шкант		Гвоздь 2*20		Шуруп 4x16 (саморез)		Петля накладная	
H9	4 шт.	G5	5 шт.	H5	8 шт.	F1	12 шт.
Эксцентрик шайба (стяжка)		Опора ОСП 20/64		Стяжка мебельная эксп. RAFIX (полкодержатель стяжка)		Заглушка еврошурупа	
F1.1	4 шт.	J1	2 шт.		1 шт.	K5	6 шт.
Заглушка эксцентрика		Штангодержатель для овальной штанги		Штанга плоско-овальная x858 мм.		Шайба 3мм. пластик	
	1 шт.	L4	4 шт.				
Соединитель для ЛДВП x2062мм.		Демпфер (амортизатор) силикон смокл.					



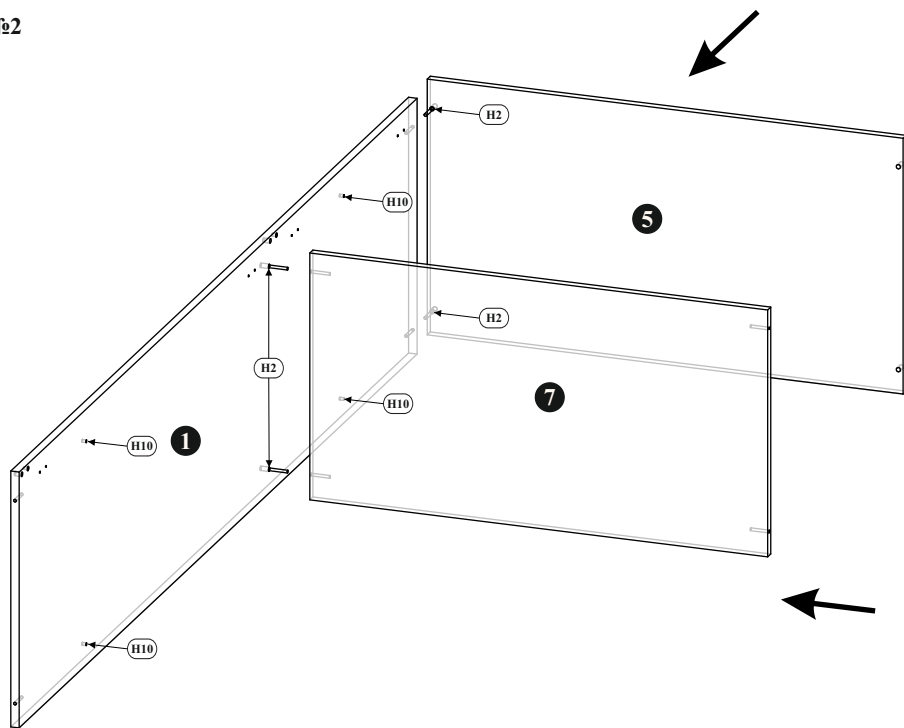
№8



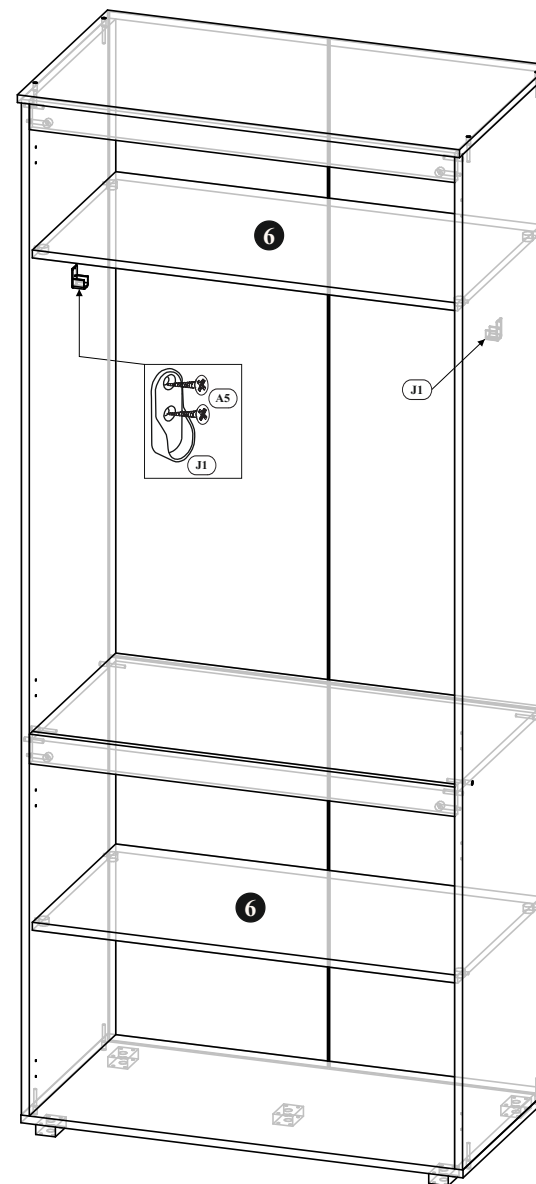
№1



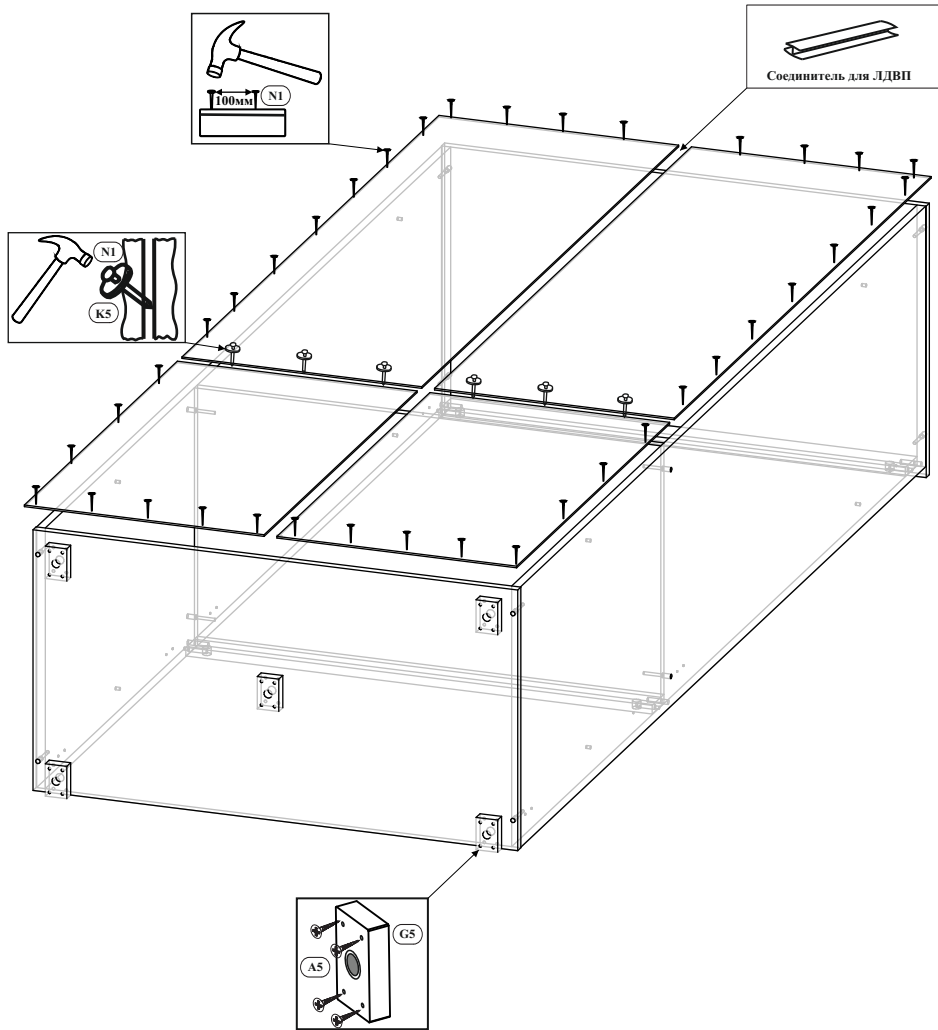
№2



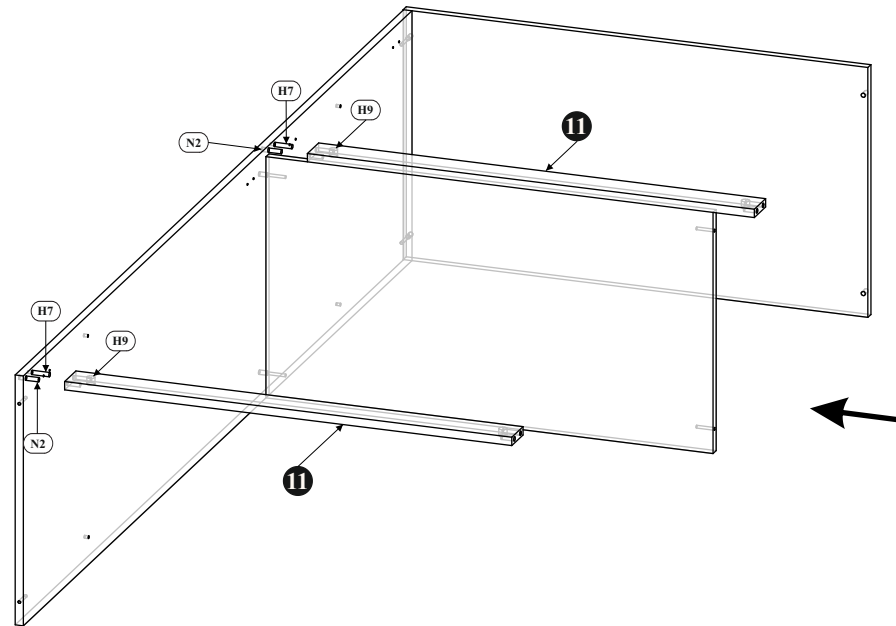
№7



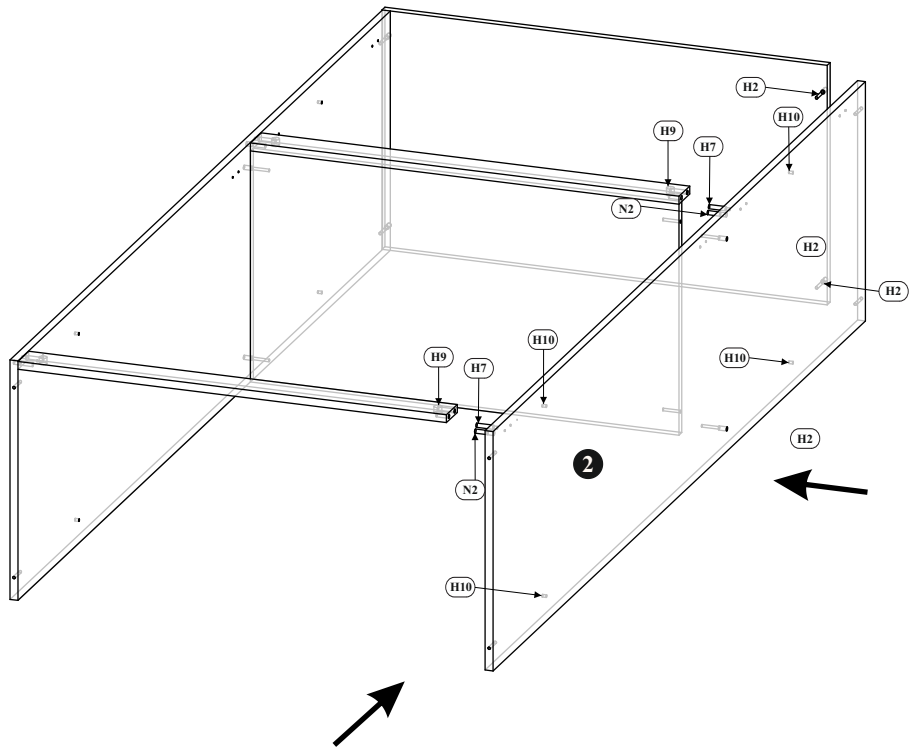
№6



№3



№4



№5

