



# **ИНСТРУКЦИЯ ПО ЭКСПЛУАТАЦИИ МАСКА СВАРЩИКА ELAND HELMET FORCE**



**Automatic  
filter**



**Solar  
panels**



**Lightweight  
design**

**ERC**

Уважаемый покупатель!

Благодарим Вас за выбор сварочной маски Eland Helmet Force! Мы рекомендуем Вам внимательно ознакомиться с данной инструкцией по эксплуатации и тщательно соблюдать предписания и рекомендации по мерам безопасности, эксплуатации и техническому обслуживанию Вашей сварочной маски.

Содержащаяся в инструкции по эксплуатации информация основана на технических характеристиках, имеющих на момент выпуска данной инструкции. Технические характеристики могут быть изменены без предварительного уведомления, поскольку мы постоянно стремимся повышать качество нашей продукции.



**Внимание!** Прочитайте и запомните эти указания до того, как приступите к работе. Храните Инструкцию по эксплуатации в надёжном, не доступном для детей и посторонних лиц месте.

## ОСНОВНЫЕ ПРАВИЛА ТЕХНИКИ БЕЗОПАСНОСТИ

Сварочная маска предназначена для защиты глаз и лица от излучения электрической дуги, искр и брызг расплавленного металла в процессе проведения сварочных работ.

Данная сварочная маска подходит для сварочных работ разных типов: ручная дуговая сварка покрытым электродом (MMA), сварка металлическим электродом в газе (MIG), полуавтоматическая сварка проволокой в среде CO<sub>2</sub> (MAG), сварка вольфрамовым электродом (TIG), плазменная резка, плазменная сварка.

- К работе со сварочной маской допускаются лица не моложе 18 лет, изучившие инструкцию по эксплуатации, изучившие устройство маски и имеющие допуск к сварочным работам.
- Данная сварочная маска не предназначена для лазерной и кислородно-ацетиленовой сварки, в связи с малым световым потоком, создаваемым этими видами сварки.
- Данная сварочная маска не предназначена для защиты головы во время механических и строительных работ. Сварочная маска не защитит голову от ударных нагрузок, а также от падающих и летящих предметов.
- Данная сварочная маска не защищает от воздействия взрывных устройств и едких газов и жидкостей.
- Не погружайте сварочную маску и светофильтр в воду или любые другие жидкости.
- Используйте сварочную маску в диапазоне температур от -5°C до +55°C

- Не кладите сварочную маску на горячую поверхность.
- При очистке экрана светофильтра запрещается использовать растворители, масляные и абразивные вещества. Применяйте чистую ткань из хлопка увлажненную неагрессивной жидкостью (слабый мыльный раствор, средство для мытья стекол)
- Запрещается использовать сварочную маску при неисправном светофильтре.
- Запрещается использовать сварочную маску при поврежденных защитных стеклах. Стекла с царапинами, трещинами, сколами необходимо заменить.
- Запрещается использование сварочной маски без защитных прозрачных стекол светофильтра во избежание повреждения светочувствительного модуля.
- Запрещается самостоятельно вскрывать и нарушать целостность фильтра автозатемнения, а также вносить любые изменения в конструкцию сварочной маски.

Маска не предназначена для использования лицами (включая детей) с пониженными физическими, сенсорными или умственными способностями или при отсутствии у них жизненного опыта или знаний, если они не находятся под присмотром или не проинструктированы об использовании прибора лицом, ответственным за их безопасность. Дети должны находиться под присмотром для недопущения игр с прибором.

**Внимание!** Данная маска не предназначена для профессионального использования.

## ИНФОРМАЦИЯ О ПРОДУКТЕ

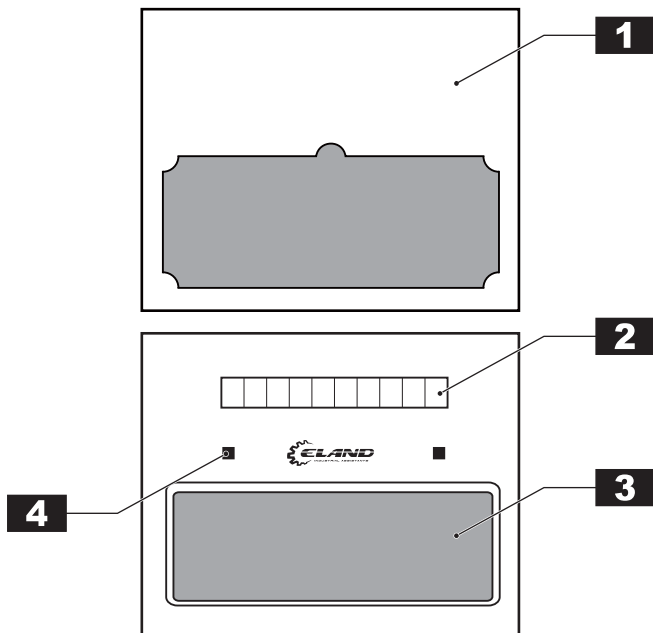
Сварочная маска с автоматическим светофильтром это средство защиты нового поколения, использующее последние разработки и достижения науки. Основные элементы светофильтра многослойный составной экран с жидкокристаллическим слоем, инфракрасные датчики, элементы солнечных батарей с дублирующей батареей, микроэлектронная схема управления.

В отличие от обычных пассивных темных стекол, данный светофильтр позволяет хорошо видеть область сварки перед поджигом дуги, что освобождает руки, не требует поднятия / опускания сварочной маски, исключает случайное облучение из-за раннего поджига дуги, обеспечивает более точное позиционирование электрода / горелки. Таким образом, существенно увеличивается производительность и повышается качество сварочных работ.

### **• ПРЕДУПРЕЖДЕНИЕ!**

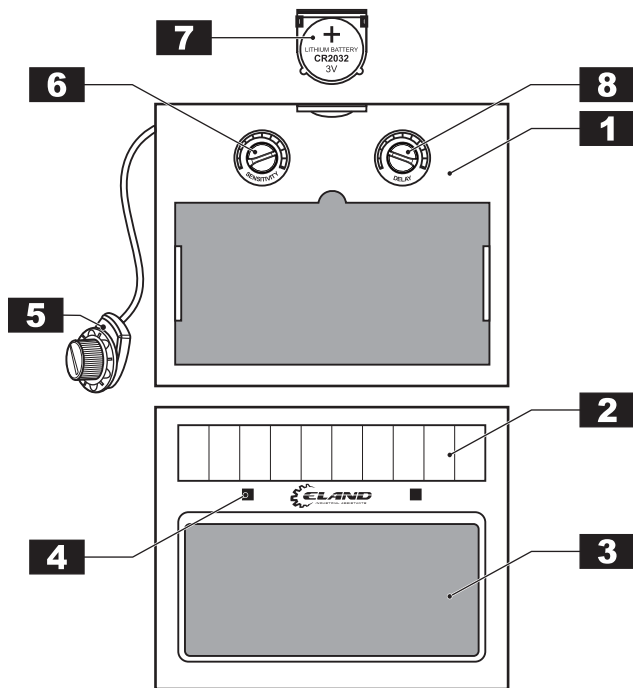
- Излучение дуговой сварки может повредить органы зрения!**
- Перед началом работы выберите необходимый уровень затемнения и чувствительность в соответствии с режимом сварки.**
- Если светофильтр затемняется не сразу при появлении дуги, необходимо немедленно прекратить работу и ознакомиться с руководством по эксплуатации.**
- ЩИТОК СВАРЩИКА НЕ ЯВЛЯЕТСЯ ИСКЛЮЧИТЕЛЬНОЙ МЕРОЙ ЗАЩИТЫ ДЛЯ ЛИЦА, ОРГАНОВ ЗРЕНИЯ И СЛУХА.**
- Для дополнительной защиты в условиях повышенной опасности используйте ударопрочные очки и средства защиты органов слуха во время проведения сварочных работ.**

## ВНЕШНИЙ ВИД ФИЛЬТРОВ К СВАРОЧНЫМ МАСКАМ HELMET FORCE - 401



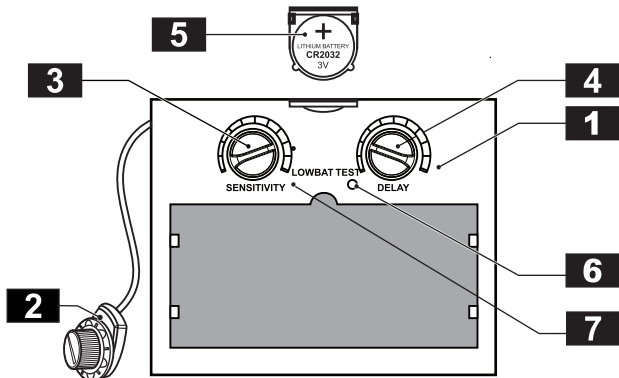
1. Корпус светофильтра
2. Солнечные элементы питания
3. Видимая область
4. Сенсор обнаружения дуги

## HELMET FORCE СЕРИИ 5\*\*\* (PRO), 6\*\*\* , 805\*\*\*

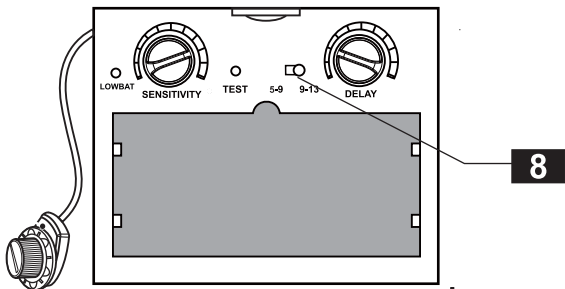


- |                               |                               |
|-------------------------------|-------------------------------|
| 1. Корпус светофильтра        | 5. Регулятор затемнения       |
| 2. Солнечные элементы питания | 6. Регулятор чувствительности |
| 3. Видимая область            | 7. Сменная батарейка          |
| 4. Сенсор обнаружения дуги    | 8. Регулятор задержки         |

## HELMET FORCE 801



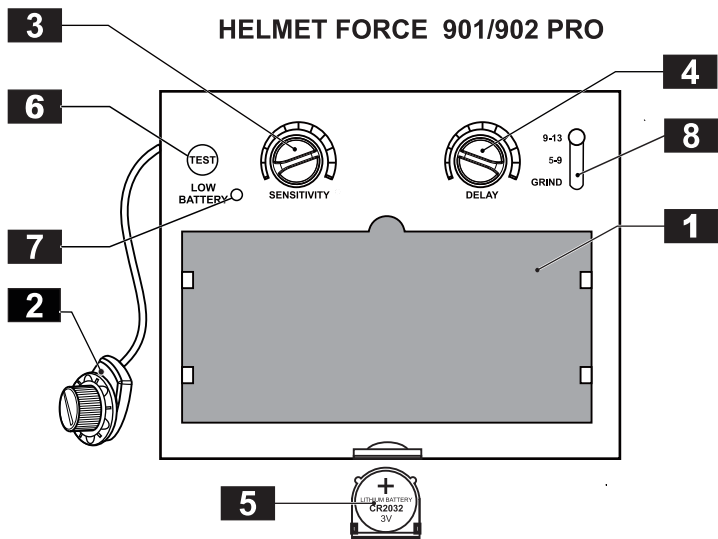
## HELMET FORCE 801 PRO



- |                                |                               |
|--------------------------------|-------------------------------|
| 1. Корпус светофильтра         | 5. Сменная батарейка          |
| 2. Регулятор затемнения        | 6. Кнопка проверки фильтра    |
| 3. Регулятор чувствительности  | 7. Индикатор заряда батареи   |
| 4. Регулятор задержки открытия | 8. Смена диапазона затемнения |



## HELMET FORCE 901/902 PRO



- |                                |   |
|--------------------------------|---|
| 1. Корпус светофильтра         | 5. Сменная батарейка  |
| 2. Регулятор затемнения        | 6. Кнопка проверки фильтра                                      |
| 3. Регулятор чувствительности  | 7. Индикатор заряда батареи                                     |
| 4. Регулятор задержки открытия | 8. Смена диапазона затемнения:<br>(9-13 DIN, 5-9 DIN, шлифовка) |

**ТЕХНИЧЕСКИЕ ХАРАКТЕРИСТИКИ**

<b>Модель HELMET FORCE:</b>	<b>401</b>	<b>501.2</b>	<b>502* / 503.2PRO / 505.* / 605.*</b>	<b>805.*</b>
уровень затемнения во время сварки, DIN	12	9-13		
уровень затемнения в нерабочем состоянии, DIN	3	4		
Включение/выключение	Автоматическое			
Источник питания	Солнечная батарея			
Дополнительный источник питания	Нет	Сменная батарея CR2032		
Сигнализация о низком уровне заряда батареи	Нет			
Диагностика работоспособности фильтра	Нет			
Время срабатывания светофильтра, сек	1/10000	1/25000		1/30000
Время просветления после сварки, сек	0,4	0,1-1		
Класс светофильтра	1/2/1/3	1/2/1/2	1/1/1/2	
Регулировка чувствительности	Нет	Да		
Регулировка времени задержки	Нет	Да		
Режим шлифовки	Нет	Да		
Количество датчиков света, шт.	2			
Размер картриджа, мм	110x90x9			
Видимая область, мм	90x30	93x43		
Рабочая температура	от - 5°C до + 55°C			
Температура хранения	от - 20°C до + 70°C			
Вес, г	450			

\*Отличительной особенностью маски Helmet Force 503.2 PRO является применение 2 жидкокристаллических фильтра установленных последовательно.

**ТЕХНИЧЕСКИЕ ХАРАКТЕРИСТИКИ**

<b>Модель HELMET FORCE:</b>	<b>801</b>	<b>801 PRO</b>	<b>901 PRO</b>	<b>902 PRO</b>
уровень затемнения во время сварки, DIN	9-13	5-9/9-13		
уровень затемнения в нерабочем состоянии, DIN	4			
Включение/выключение	Автоматическое			
Источник питания	Солнечная батарея			
Дополнительный источник питания	Сменная батарея CR2032			
Сигнализация о низком уровне заряда батареи	Да			
Диагностика работоспособности фильтра	Да			
Время срабатывания светофильтра, сек	1/30000			
Время просветления после сварки, сек	0,1-1			
Класс светофильтра	1/1/1/2			
Регулировка чувствительности	Да			
Регулировка времени задержки	Да			
Режим шлифовки	Да			
Количество датчиков света, шт.	2	4		
Размер картриджа, мм	110x90x9		114x113x9	
Видимая область, мм	93x43	98x53	103x63	
Рабочая температура	от - 5°C до + 55°C			
Температура хранения	от - 20°C до + 70°C			
Вес, г	450	475		

## ПОДГОТОВКА К РАБОТЕ



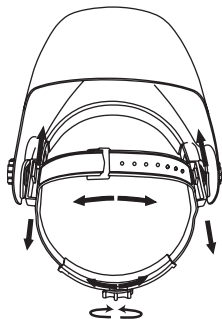
**Внимание!** Перед началом сварочных работ внимательно прочтите инструкцию по эксплуатации!

- Извлеките сварочную маску из упаковки и тщательно проверьте на наличие повреждений. Поврежденные детали маски должны быть немедленно заменены.
- Снимите защитную пленку с защитных стекол светофильтра.
- Для того чтобы первично зарядить солнечную батарею подержите маску 20-30 минут на прямом солнечном свете, повернув ее фотоэлементом к источнику света.
- Отрегулируйте наголовник маски таким образом чтобы маска сидела как можно глубже и как можно плотнее.
- Выберите тип работы сварка или шлифовка с помощью поворотного регулятора расположенного на корпусе сварочной маски.
- С учетом внешнего освещения и типа сварки отрегулируйте чувствительность и задержку открытия светофильтра
- установите уровень затемнения с помощью регулятора затемнения расположенного на корпусе сварочной маски. убедитесь, что выбранная степень затемнения подходит для данного вида работ.

Сварочная маска готова к работе. В процессе эксплуатации следите за тем, чтобы защитные стекла маски и датчики света были чистыми.

## РЕГУЛИРОВКА НАГОЛОВНИКА

Для регулировки высоты наголовника ослабьте конец ремня, выдавив стопорный штифт из отверстия в ремне, отрегулируйте необходимую высоту наголовника, затем вставьте штифт в ближайшее отверстие ремня. Задний регулятор наголовника: нажмите на регулятор и вращайте его, изменяя диаметр, пока наголовник не будет плотно обжимать голову.



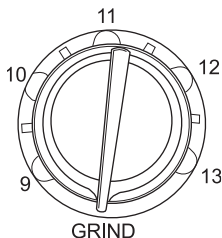
Настройте расстояние от глаз до светофильтра: выберите оптимальное положение фиксатора затяните боковые «барашки».

Угол опускания маски: установите наиболее комфортное положение, фиксируя ограничитель в четырех возможных позициях.

Помимо фиксированного угла опускания, данная маска может фиксироваться в любом другом положении: для этого затяните боковые «барашки» до упора.

## РЕЖИМ ШЛИФОВКА / GRIND

Поверните регулятор затемнения расположенный на корпусе сварочной маски против часовой стрелки до щелчка, для включения режима «ШЛИФОВКА» / Grind.



В этом режиме затемнение светофильтра блокируется, например, при использовании сварочной маски в качестве защитного щитка при резке УШМ, шлифовальным инструментом, заточке.

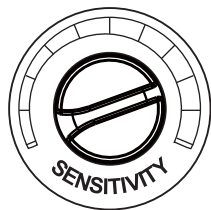
**Внимание!** При длительных перерывах в использовании маски желательно переключать светофильтр в режим «ШЛИФОВКА» для более длительной службы встроенных батарей.

### РЕГУЛИРОВКА ЧУВСТВИТЕЛЬНОСТИ СВЕТОФИЛЬТРА

Регулировка чувствительности позволяет настраивать наиболее комфортное срабатывание светофильтра в зависимости от типа сварки, условий внешнего освещения, степени остаточного свечения сварного шва после сварки.

Выставьте высокое значение чувствительности, если: - вы хотите защитить глаза от «послесвечения» сварочного шва после сварки (рекомендуется)

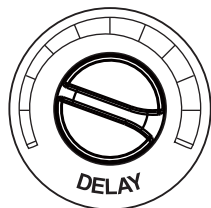
Выставьте низкое значение чувствительности, если: - светофильтр срабатывает до начала сварки, напр. от яркого солнечного света и/или других проводимых рядом сварочных работ.



### РЕГУЛИРОВКА ЗАДЕРЖКИ ОТКРЫТИЯ СВЕТОФИЛЬТРА

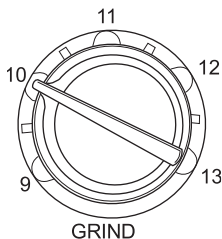
Регулировка задержки открытия светофильтра служит для замедления времени просветления после того, как детекто-

ры обнаружили окончание сварки. Это особенно удобно для защиты глаз от «послесвечения» горячего металла/шлака после сварки на больших токах. Рекомендуется устанавливать максимальный уровень задержки при обычных условиях сварки. В случае сварки «точками» / «прихватка-ми» ставьте уровень задержки средний или минимальный.



## ВЫБОР СТЕПЕНИ ЗАТЕМНЕНИЯ

Степень затемнения устанавливается вручную от 9 до 13 DIN в зависимости от модели с помощью регулятора расположенного на корпусе сварочной маски. Чтобы правильно установить степень затемнения воспользуйтесь следующей таблицей:



РЕЖИМ СВАРКИ	СВАРОЧНЫЙ ТОК, А													
	0,5	2,5	10	20	40	80	125	175	225	275	350	450		
	1	5	15	30	60	100	150	200	250	300	400	500		
Сварка покрытым электродом (ММА)				9	10		11		12		13	14		
Сварка металлическим электродом в газе по тяжелым металлам (MIG)						10	11		12		13	14		
Сварка металлическим электродом в газе по легким металлам (MIG)						10	11	12	13	14	15			
Сварка вольфрамовым электродом (TIG)			9	10	11		12		13		14			
Полуавтоматическая сварка проволокой в CO <sub>2</sub> (MAG)					10	11	12		13		14	15		
Полуавтоматическая сварка покрытым электродом (SAW)							10	11	12	13	14	15		
Плазменная резка							11		12		13			
Плазменная сварка		8	9	10	11	12		13			14		15	

В моделях 800-й и 900-й серии в версии PRO применяется светофильтры более широкой степени затемнения, от 5 до 13 DIN. В соответствии с этим для более плавного регулирования предусмотрен переключатель диапазонов степени затемнения: 5-9 и 9-13. Переведите переключатель в 8 в нужный диапазон и произведите точную регулировку ручкой 2.

### **КНОПКА «ТЕСТ»**

В сварочных масках моделей 800-й и 900-й серии предусмотрена возможность проверки работоспособности светофильтра перед работой. Для проверки нажмите на кнопку "TEST" расположенную на внутренней стороне картриджа светофильтра. После нажатия светофильтр должен сработать и затемниться. Если светофильтр не среагировал, следует зарядить батарею маски, подержав ее на ярком солнечном свете 20-30 минут, либо заменить сменные элементы питания.

### **ИНДИКАТОР НИЗКОГО ЗАРЯДА БАТАРЕИ**

Для моделей масок 800-й и 900-й серии также предусмотрена функция индикации низкого заряда батареи. Индикатор расположен на внутренней стороне картриджа светофильтра. При светящемся индикаторе следует подзарядить батарею маски, подержав ее на ярком солнечном свете 20-30 минут, либо заменить сменные элементы питания.

**Внимание!** Запрещается использовать сварочную маску с неисправным светофильтром, а также сварочную маску с низким зарядом батареи.



## **ТЕХНИЧЕСКОЕ ОБСЛУЖИВАНИЕ**

Регулярно выполняйте чистку рабочих поверхностей и корпус сварочной маски.

Для чистки защитных стекол маски используйте мягкую ткань из хлопка, смоченную в неагрессивном чистящем растворе, слабом мыльном растворе, средстве для мытья стекол. Запрещается использовать для чистки концентрированные моющие средства, растворители, масляные и абразивные вещества.

Регулярно меняйте внешнее защитное стекло при налипании брызг расплавленного металла на поверхность, при появлении раковин, трещин, царапин, неровностей и помутнения.

### **Замена сменных элементов питания**

Для замены сменных элементов питания извлеките картридж из рамки-держателя, откройте крышку отсека для элементов питания расположенную на верхней части корпуса картриджа, извлеките севшую батарейку и замените ее на новую. Плотно закройте отсек элементов питания и установите картридж в рамку-держатель.

**НЕИСПРАВНОСТИ И СПОСОБЫ ИХ УСТРАНЕНИЯ**

<b>Неисправность</b>	<b>Причина</b>	<b>Способ устранения</b>
Неравномерное затемнение светофильтра	Оголовье надето неровно, и расстояние от глаз до линзы светофильтра разное	Выровняйте оголовье так, чтобы сократить расстояние от глаз до светофильтра
Фильтр не затемняется или мерцает	<ol style="list-style-type: none"> <li>1. Наружное защитное стекло загрязнено</li> <li>2. Датчики загрязнены</li> <li>3. установлен слишком низкий сварочный ток</li> <li>4. Фотоэлемент солнечной батареи не активен</li> <li>5. Села батарейка</li> </ol>	<ol style="list-style-type: none"> <li>1. Замените защитное стекло</li> <li>2. Очистите датчики</li> <li>3. увеличьте уровень чувствительности</li> <li>4. Подержите маску на солнечном свете 20мин</li> <li>5. Замените батарейку</li> </ol>
Медленный отклик фильтра	Низкая температура эксплуатации	Не используйте при температуре ниже $-5^{\circ}\text{C}$
Плохая видимость	<ol style="list-style-type: none"> <li>1. Наружное защитное стекло загрязнено</li> <li>2. Недостаточная общая освещенность</li> <li>3. Степень затемнения установлена неверно</li> <li>4. Не снята пленка с защитного стекла</li> </ol>	<ol style="list-style-type: none"> <li>1. Замените защитное стекло</li> <li>2. Добавьте внешнее освещение</li> <li>3. Измените степень затемнения</li> <li>4. Снимите пленку с защитного стекла</li> </ol>
Сварочная маска соскальзывает	Оголовье не подогнано надлежащим образом	Отрегулируйте крепление оголовья

## **ТРАНСПОРТИРОВКА**

Сварочную маску в упаковке изготовителя можно транспортировать всеми видами крытого транспорта при температуре воздуха от -10 до + 40°C и относительной влажности до 80% (при температуре +25°C). При транспортировании должны быть исключены любые возможные удары и перемещения упаковки с изделием внутри транспортного средства.

## **ХРАНЕНИЕ**

Если Вы не планируете пользоваться маской более месяца, рекомендуется извлечь батарейку из отсека и хранить отдельно, либо включить на светофилтре режим ШЛИФОВКА (Grind) отключение светофильтра от питания. Не храните маску во влажном /сыром помещении светофилтр и электронная плата управления могут выйти из строя от избыточной влажности.

Изделие должно храниться в отапливаемом, вентилируемом помещении, в недоступном для детей месте, исключая попадание прямых солнечных лучей, при температуре от 0 до + 40°C, и относительной влажности до 85% (при температуре +25°C).

## УТИЛИЗАЦИЯ

Данная сварочная маска и комплектующие узлы изготовлены из безопасных для окружающей среды и здоровья человека материалов и веществ. Тем не менее, для предотвращения негативного воздействия на окружающую среду, по окончании использования изделия (истечению срока службы) или его непригодности к дальнейшей эксплуатации, изделие подлежит сдаче в приемные пункты по переработке металлолома и пластмасс. утилизация изделия и комплектующих узлов заключается в его полной разборке и последующей сортировке по видам материалов и веществ, для последующей переплавки или использования при вторичной переработке.

По истечению срока службы, изделие должно быть утилизировано в соответствии с нормами, правилами и способами, действующими в месте утилизации бытовых приборов. утилизация изделия должна быть произведена без нанесения экологического ущерба окружающей среде, в соответствии с нормами и правилами, действующими на территории республики Беларусь.

Критериями предельного состояния изделия считаются поломки (износ, коррозия, деформация, старение, трещины или разрушения) узлов и деталей или их совокупность при невозможности их устранения в условиях авторизованных сервисных центрах оригинальными деталями или экономическая нецелесообразность проведения ремонта. Устройство и его детали, вышедшие из строя и не подлежащие ремонту, необходимо сдать в специальные приёмные пункты по утилизации.

## ГАРАНТИЙНЫЕ ОБЯЗАТЕЛЬСТВА

Гарантийный срок эксплуатации изделия составляет 12 месяцев со дня продажи, при условии соблюдения потребителем правил эксплуатации, хранения и транспортировки.

Срок службы изделия составляет три года.

Все претензии по качеству рассматриваются только после проверки изделия в авторизованном сервисном центре / пункте проверки продукции продавца.

Условия гарантии предусматривают бесплатную замену деталей и узлов изделия, в которых обнаружен производственный дефект (заводской брак).

Гарантия не распространяется на части, подверженные естественному износу, поликарбонатные защитные стекла, гигиеническую полосу оголовья, оголовье и его части, элементы крепления маски и элементы питания.

Условия гарантии не предусматривают профилактику и чистку изделия, регулировку рабочих параметров, а также выезд мастера к месту эксплуатации изделия с целью его настройки, ремонта или консультаций.

Сервисный центр имеет право отказа от бесплатного гарантийного ремонта в следующих случаях:

-при отсутствии документов, подтверждающих дату и адрес покупки данного изделия

-при наличии механических повреждений (трещины и сколы светофильтра, следы сварочных брызг на светофильтре, следы ударов и падений, обрыв и повреждение провода регулятора затемнения и тд.)

-при наличии оплавления элементов маски и светофильтра.

**ОБРАТНАЯ СВЯЗЬ:**

ПРОИЗВОДИТЕЛЬ:

ELAND INDUSTRI KB

GJUTAREVAGEN 1,443 61, GOTHENBURG, SWEDEN

TEL.: +46 302 237 08

ИЗГОТОВИТЕЛЬ:

YONGKANG KANGXUAN IMPORT&EXPORT CO., LTD.

NO.128, LIZHOU SOUTH ROAD, YONGKANG, ZHEJIANG,  
CHINA(КНР).

СТРАНА ИЗГОТОВИТЕЛЬ: КИТАЙ

ИМПОРТЕР В БЕЛАРУСЬ:

ООО "ЭЛАНДБЕЛИМПОРТ"

220053, РЕСПУБЛИКА БЕЛАРУСЬ, МИНСК,

УЛ.БУДСЛАВСКАЯ 23/1, К.21

8 (017) 234-25-98

[www.eland.by](http://www.eland.by)

Made in PRC





ELAND INDUSTRI KB, GJUTAREVAGEN 1  
443 61, GOTHENBURG, SWEDEN  
Tel. +46 302 237 08