

МОЙКА КУХОННАЯ ПОДСТОЛЬНОГО МОНТАЖА ИЗ КВАРЦГРАНИТА

Благодарим вас за выбор продукции LEMARK!

Кухонная мойка LEMARK обеспечит вам удобство и комфорт!

Кухонные мойки LEMARK производятся в соответствии со всеми стандартами и техническими условиями, установленными в странах-участниках Евразийского экономического сообщества (Таможенного союза) и странах СНГ.

Технические данные:

Композитные мойки (торговое название материала – Кварцгранит) торговой марки LEMARK изготовлены из современных экологически чистых материалов, соответствуют ТУ 23.69.11-002-06312315-2020 и имеют сертификат соответствия. На данные материалы получено Экспертное заключение о соответствии продукции единым санитарно-эпидемиологическим и гигиеническим требованиям к товарам № 0020353. Все модели моек оснащены комплектами сливной арматуры с переливами и сифоном для подключения посудомоечной или стиральной машины, а также крепежом для монтажа к столешнице.

Композитные мойки торговой марки LEMARK обладают высокой прочностью, экологической чистотой и химической стойкостью. Во время эксплуатации изделие выдерживает температурные перепады от -40 до +110 градусов С.

Комплектация:

1. Мойка – 1 шт.
2. Комплект креплений – 1 шт.
3. Сливная арматура с сифоном для подключения посудомоечной или стиральной машины – 1 комп.
4. Технический паспорт с инструкцией по монтажу – 1 экз.
5. Гарантийный талон – 1 экз.
6. Шаблон (на вкладыше упаковки) – 1 шт.

Инструкция по установке:

Установка изделия должна осуществляться квалифицированным специалистом!

Любые операции с мойкой необходимо осуществлять, когда она имеет комнатную температуру.

Кухонные мойки LEMARK для монтажа под столешницу предназначены для использования в кухонных гарнитурах, столешницы которых выполнены из влагостойких материалов, таких как стекло, дерево, искусственный или натуральный камень. При такой установке торцевая поверхность выреза под мойку остаётся видимой и должна быть качественно обработанной.

Изготовлением столешниц из вышеуказанных материалов занимаются специализированные предприятия. Для формирования отверстия под мойку и её монтажа мы рекомендуем обратиться к ним.

При наличии необходимых навыков и инструмента вы можете самостоятельно установить мойку под столешницу из легкообрабатываемых материалов, таких как дерево или искусственный акриловый камень (Solid Surface).

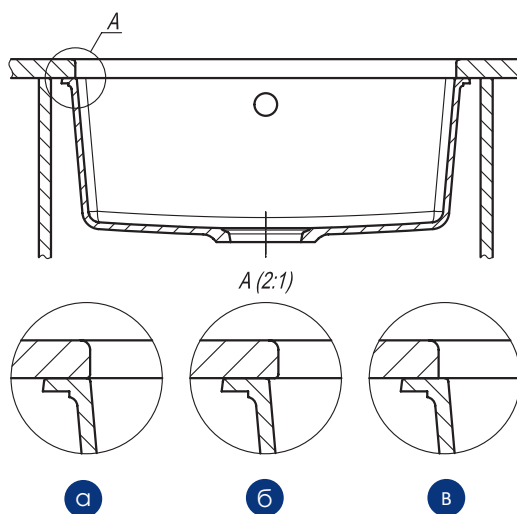
ВАЖНО!

При самостоятельной установке пользуйтесь индивидуальными средствами защиты (маска, перчатки, защитные очки) и инструкциями по работе с применяемым инструментом и материалами.

Для герметизации стыка между столешницей и мойкой используйте силиконовый герметик или иной герметизирующий состав, оптимальный для выбранного вами материала столешницы.

Для фиксации мойки используйте крепёжные элементы, входящие в комплектацию. В ряде случаев производитель столешниц может отказаться от данного вида крепежа, используя доступные ему способы надёжной фиксации. Мы не рекомендуем использовать предложенный нами крепёж для столешниц из стекла и полупрозрачного камня (например, оникса).

В зависимости от материала столешницы, её конструкции и толщины вы можете выбрать три варианта установки мойки под столешницу (рис.1):

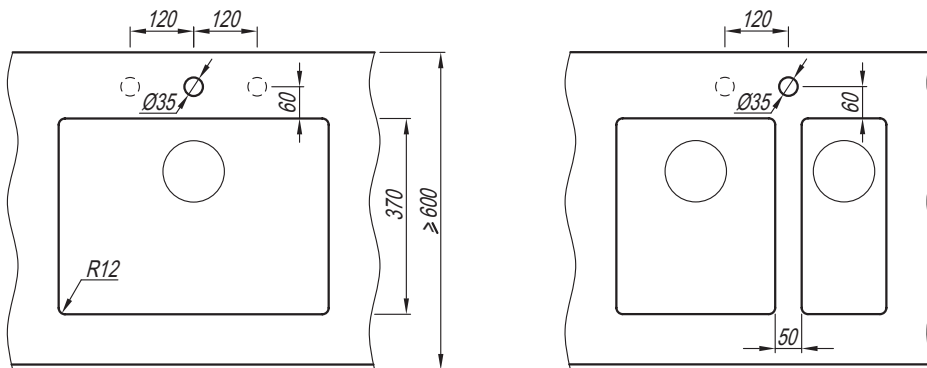


(Рис. 1)

- а** Край чаши мойки совпадает с вырезом в столешнице. При этом боковые стенки чаши являются продолжением торцевой поверхности выреза под мойку.
- б** Торцевая поверхность выреза столешницы выступает за край чаши мойки. Мы рекомендуем делать величину выступа не более 5 мм.
- в** Край чаши мойки выступает из-под торцевой поверхности выреза столешницы. Мы рекомендуем делать величину выступа не более 10 мм.

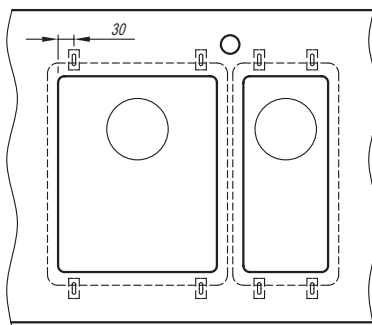
Для установки смесителя и дополнительных аксессуаров необходимо просверлить отверстия в столешнице, как показано на рис. 2. Для большинства из них необходимо отверстие диаметром 35 мм. Однако мы рекомендуем уточнить диаметр необходимого отверстия в прилагаемой к ним технической документации.

При установке двух моек в один кухонный блок расстояние между чашами должно быть не менее 50 мм (рис. 2).



(Рис. 2)

При использовании крепёжных элементов, входящих в комплектацию мойки, необходимо с внутренней стороны столешницы просверлить 4 отверстия диаметром 8 мм. По направлению столешницы – на расстоянии 30 мм от края выреза, как показано на рис. 3.

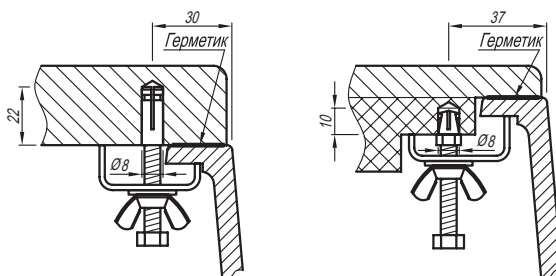


(Рис. 3)

В поперечном направлении – на расстоянии от 30 до 37 мм, в зависимости от конструкции и материала столешницы, как показано на рис. 4. Глубина отверстий 10 или 22 мм, в зависимости от используемой цанги.

Для столешниц из натурального или искусственного камня мы рекомендуем разжимную цангу длиной 22 мм. Если толщина столешницы недостаточна для установки цанги на всю длину, допустимо частичное заглубление цанги. Минимальная величина заглубления цанги – 14 мм.

Для столешниц из массива дерева и композитных столешниц, в которых несущими элементами служат такие материалы, как ДСП, МДФ, фанера и т.д., мы рекомендуем разжимную цангу длиной 12 мм (рис. 4).



(Рис. 4)

Последовательность монтажа

ВАЖНО!

Незакреплённая мойка из композитных материалов требует бережного отношения и не должна подвергаться ударам.

1. Соберите крепёж в следующей последовательности: болт, гайка-барашек, шайба, скоба, цанга (рис. 4).
2. Установите цанги в монтажные отверстия столешницы. Затяните болт с усилием, достаточным для надёжной фиксации разжимной цанги в столешнице, но исключающим разрушение столешницы.
3. Нанесите герметизирующий слой между столешницей и мойкой.
4. Установите мойку в вырез столешницы.
5. Зафиксируйте мойку к столешнице скобами, равномерно затягивая гайки-барашки от руки, без применения дополнительного оборудования и инструмента. Чрезмерное усилие завинчивания может привести к поломке мойки, столешницы или крепежа.
6. Удалите излишки герметика.
7. После высыхания герметика установите санитарно-техническую арматуру, смеситель и дополнительные аксессуары.

Эксплуатация и уход

При правильном уходе за мойкой из кварцевого композита (кварцгранита) её срок службы будет дольше и позволит сохранить первоначальный внешний вид.

Ежедневный уход:

После эксплуатации мойку необходимо помыть. Используйте мягкую ткань или губку с обычным моющим средством для мытья посуды. Смойте нанесённое средство тёплой водой, после чего протрите мойку насухо пористой тканью. Вытирайте мойку насухо после каждого использования – это позволит избежать образования известкового налёта.

Пятна ржавчины и известковый налёт:

Известковый налёт и ржавчину можно удалить с помощью столового уксуса 9% или 2% раствора лимонной кислоты (пакет 20 г развести на 1 литр воды). Равномерно нанесите их тонким слоем на поверхность мойки не более чем на 3 минуты и хорошо смойте водой.

Вы можете воспользоваться средством «АнтиКальций» от ТМ LEMARK, нанести на срок не более 2 минут, тщательно смыть и вытереть насухо.



Длительное воздействие данных средств может привести к неравномерному изменению цвета мойки.

Загрязнения от жира, посуды и другой органики:

Для удаления сильных и застарелых загрязнений от жира, посуды и другой органики допускается использовать средства на щелочной основе с добавлением активного хлора (например: «Чистин», «Доместос» и т.д.), нанести на срок не более 2 минут, тщательно смыть водой и вытереть насухо.



Длительный контакт с концентрированным щелочным средством приведёт к появлению светлых пятен на тёмных цветах мойки.

Пятна от едких красящих веществ:

Для удаления пятен, появившихся в результате воздействия марких веществ (йод, зелёнка, чернила), используйте мягкую ткань, смоченную ацетоном. После этого мойку следует тщательно промыть чистой водой и протереть сухой тканью.

ВАЖНО!

- Запрещается использовать для чистки металлические мочалки, щётки, скребки, а также абразивные средства (порошки, сода и т.п.), так как это может привести к образованию царапин, потёртостей и скорейшему загрязнению мойки при дальнейшем использовании.
- Не используйте для чистки мойки высоко агрессивные вещества, не предназначенные для этого (средства для варочных панелей, духовых шкафов, средства для устранения засоров в трубах канализации (например, Tiret) и т.д.). При попадании таких средств незамедлительно смойте их.
- Не используйте сильные щелочные средства, такие как аммиак.
- Не ставьте на мойку раскалённые сковородки и посуду. Используйте для этого специальные подставки.
- Избегайте падений тяжёлой посуды на поверхность мойки – это может привести к появлению микротрещин в структуре материала и образованию в дальнейшем сквозной трещины в мойке.
- Не режьте продукты на её поверхности – это может привести к утрате внешнего вида и к образованию царапин, что приведёт к скорейшему загрязнению мойки при дальнейшем использовании.
- Не выливайте кипящее масло в мойку – это может привести к повреждению сливной трубы и других элементов сливной арматуры.

Гарантийные обязательства. Срок службы.

Правила гарантийного обслуживания

Настоящие гарантийные обязательства расширяют права потребителей, установленные действующим законодательством.



Проверьте правильность заполнения гарантийного талона. Обратите внимание на то, что все поля гарантийного талона должны быть заполнены.

Гарантийный талон

Гарантия действительна при наличии гарантийного талона, заверенного печатью продавца и подписанного покупателем. Все поля, указанные в гарантийном талоне, обязательны к заполнению. При приобретении продукции проверьте комплектность изделия и заполнение всех полей на обратной стороне данного гарантийного талона.

Правильно и полностью заполненный талон гарантирует получение бесплатного сервисного обслуживания.

Гарантийный срок на мойки и аксессуары к ним:

Продолжительность гарантийного срока исчисляется начиная с даты продажи изделия.

Гарантийный срок на сантехнические изделия LEMARK (в определении Закона о защите прав потребителей) при условии использования в бытовых условиях:

- Кухонные мойки из кварцевого композита (Кварцгранит) – 10 лет.
- Гарантийный срок на мойки при установке и использовании в общественных местах или в промышленных условиях – 1 год.
- Эксплуатация изделия в гостиничных номерах считается использованием в бытовых условиях.
- Плановый срок службы моек из композитного материала – 15 лет.
- Аксессуары (комплект сливной арматуры, крепление) – 1 год.
- Плановый срок службы аксессуаров – 10 лет.

Гарантийный ремонт

Изготовитель гарантирует ремонт, частичную или полную замену изделия, вышедшего из строя по вине изготовителя в случае дефектов производственного характера (гарантийный случай), в течение всего гарантийного срока. Ремонт изделия или замена отдельных деталей (при признании случая гарантийным) могут быть произведены как на месте установки, так и в полномочном сервисном центре (на усмотрение специалистов сервис-центра в зависимости от характера дефекта). Мастер уполномоченного сервисного центра (торговой организации) составляет акт гарантийного ремонта с подробным описанием неисправности, причин её появления, произведённых работ и использованных запасных частей. Причину неисправности устанавливает мастер уполномоченного сервисного центра. В случае устранения недостатков товара гарантийный срок на него продлевается на период, в течение которого товар не использовался. Указанный период исчисляется со дня обращения потребителя с требованием об устранении недостатков товара до дня выдачи его по окончании ремонта. При устранении недостатков товара посредством замены комплектующего изделия или составной части основного изделия, на которые установлены гарантийные сроки, на новые комплектующее изделие или составную часть основного изделия устанавливается гарантийный срок той же продолжительности, что и на заменённые комплектующее изделие или составную часть основного изделия, если иное не предусмотрено договором, и гарантийный срок исчисляется со дня выдачи потребителю этого товара по окончании ремонта.

Если в вашем городе нет сервисного центра, то причину неисправности устанавливает уполномоченный сотрудник торгового предприятия, осуществляющего продажу изделий LEMARK (в соответствии с Законом о защите прав потребителей).

Негарантийный ремонт

Если по факту обращения потребителя случай признан негарантийным, для проведения ремонта потребитель обязан оплатить услуги мастера по выезду (если мастер выехал на место установки изделия), ремонту и предоставлению новых деталей в соответствии с прейскурантом данного сервисного центра. В противном случае ремонт изделия и замена запасных частей не производятся.

Случай признается негарантийным при любом из следующих условий:

- потеря изделием своих эксплуатационных качеств, как внутренних, так и внешних, вследствие любых механических, химических или иных повреждений, возникших в результате неправильной эксплуатации;
- неправильная эксплуатация изделия, приведшая к протечкам и/или затоплениям помещений (в том числе, если потребитель после неисправности изделия продолжает им пользоваться в прежнем режиме);
- возникновение дефектов вследствие образования известкового налёта либо использования загрязнённой воды;
- использование неоригинальных/неавторизованных сервисным центром запасных частей;
- возникновение дефектов вследствие неправильного монтажа/демонтажа/ремонта;
- повреждения, вызванные стихией, пожаром, бытовыми факторами;
- отсутствие либо неполное/некорректное заполнение полей гарантийного талона.

Ограничения по гарантийным обязательствам

Гарантия не распространяется:

- на расходные материалы, подверженные естественному износу;
- на комплектацию изделия.

Претензии по качеству изделия принимаются только после проверки его качества в уполномоченном сервисном центре или независимым экспертом, обладающим соответствующими документами/разрешением на проведение экспертизы по данной продукции, в соответствии с действующим законодательством.

Гарантия не распространяется на случаи повреждения поверхности кухонной мойки и/или аксессуаров, вызванные использованием средств, не отвечающих требованиям по уходу за мойками из искусственного камня.

Сервисные центры

Список сервисных центров доступен на сайте LEMARK в разделе «Гарантия»:

<https://www.lemark.su/warranty>.

Телефон для сервисного обслуживания **8 (800) 555-10-35**: звонок из РФ с любых телефонов бесплатный (**круглосуточно**).

Паспорт изделия и инструкцию по монтажу и эксплуатации можно скачать на сайте www.lemark.su.

Транспортировка и хранение

При транспортировке и хранении изделие должно быть защищено от ударов и находиться на ровной, жёсткой поверхности в точном соответствии с манипуляционными знаками, нанесёнными на упаковке. Изделия хранят в крытых складских помещениях, исключающих прямое попадание солнечных лучей, в горизонтальном положении, при температуре от +5 до +40 С, на расстоянии не менее 1 м от нагревательных приборов.

Информация о производителе

Произведено в России. Производитель: ООО «ФОРМУЛА» (144001, МО, г. Электросталь).

Произведено по заказу и под контролем ТМ LEMARK – официально зарегистрированный товарный знак ООО «Русская Арматура» (125362, г. Москва, ул. Вишневая, д. 9, корп. 1, офис 205).

Изготовлено в соответствии с ТУ 23.69.11–002-06312315-2020.

Экспертное заключение о соответствии продукции единым санитарно-эпидемиологическим и гигиеническим требованиям к товарам № 0020353.

Производитель оставляет за собой право на внесение изменений в комплектность и конструкцию изделия без предварительного уведомления.