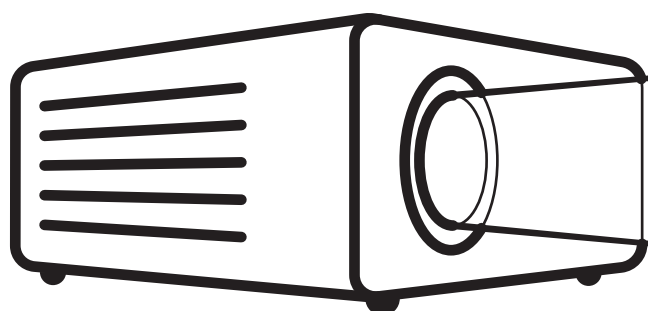


cactus

OFFICE ASSISTANT



FRAMEEXPERT

ИНСТРУКЦИЯ ПО ИСПОЛЬЗОВАНИЮ

CACTUS FRAMEEXPERT

Экран на раме

Благодарим Вас за приобретение продукции Cactus.

Для обеспечения наилучших результатов от взаимодействия экрана с проекционным оборудованием, просим Вас внимательно ознакомиться с данной инструкцией.

Комплект поставки

- Экран для проекционного оборудования Cactus FrameEXPERT – 1шт.
- Инструкция пользователя – 1шт.

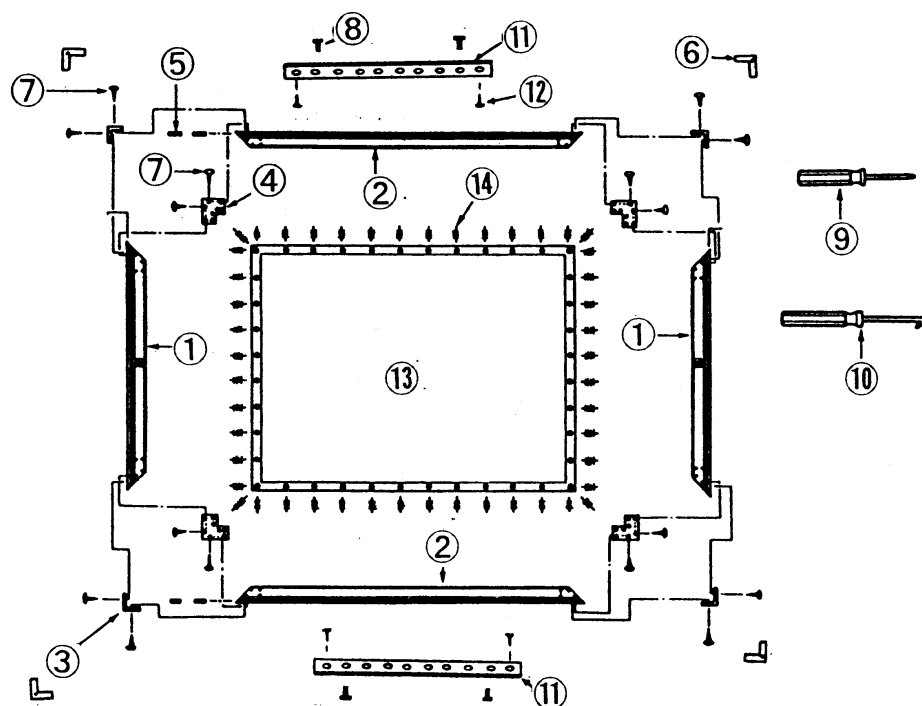
Характеристики

Модель	Размер, см	Соотношение сторон	Размер верхней кромки, см	Размер боковых кромок, см
CS-PSFRE-180X102	180x102	16:9	10	10/10/10
CS-PSFRE-200X113	200x113		10	10/10/10
CS-PSFRE-220X124	220x124		10	10/10/10
CS-PSFRE-240X135	240x135		10	10/10/10
CS-PSFRE-280X158	280x158		10	10/10/10
CS-PSFRE-300X169	300x169		10	10/10/10
CS-PSFRE-360X203	360x203		10	10/10/10
CS-PSFRE-420X236	420x236		10	10/10/10

Меры предосторожности:

- Соблюдайте последовательность действий при использовании и монтаже экрана.
- Не бросайте экран при транспортировке и хранении.
- Не используйте экран в помещениях с высоким содержанием пыли, дыма, в помещениях с воздействием прямых солнечных лучей и высокой температуры.
- Не рекомендуется прикасаться к полотну экрана.
- Не расплескивайте химические жидкости, соки, молоко на полотно экрана.
- Мойка полотна должна осуществляться аккуратно при помощи слабого мыльного раствора, губки или мягкой ткани.

Перечень деталей:



1. Боковой элемент рамки – 2шт.
 2. Верхний/нижний элемент рамки – 2шт.
 3. Угловое крепление – 4шт.
 4. L-образное крепление – 4шт.
 5. Монтажная пластина боковой стенки – 4(6)шт.
 6. Угловые крепления пружины – 4шт.
 7. Самонарезающий винт с плоскоконической закладной головкой (4 × 10) – 48шт.
 8. Малый винт с полукруглой головкой (M6 × 8) – 4(6) шт.
 9. Крестовая отвертка – 1шт.
 10. Пружинустановочная отвертка – 1шт.
 11. Крепление экрана – 2шт.
 12. Самонарезающий малый винт с полукруглой головкой (5 × 25) – 12шт.
 13. Экранный лист – 1шт.
 14. Пружина – количества пружин могут меняться в зависимости от модели и рассчитаны в соответствии с количеством установочных отверстий в полотне.
- *Дополнительные десять пружин включены в комплект поставки в качестве запасных частей.

Начало работы

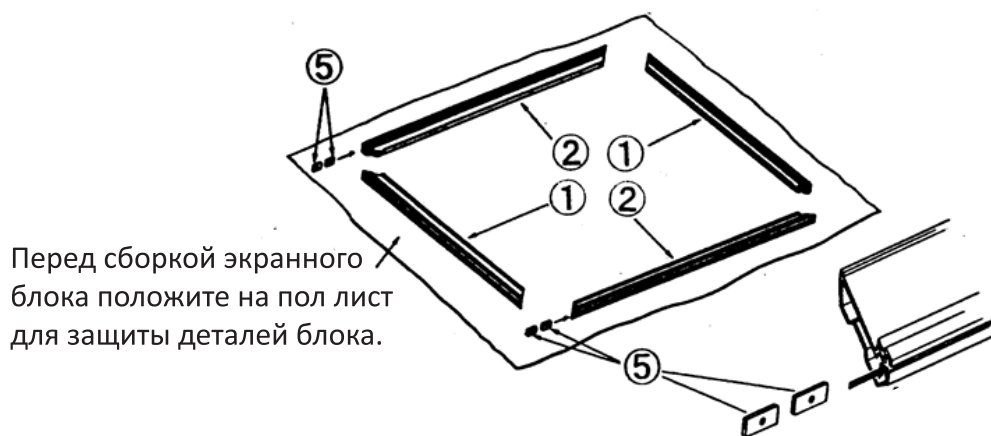
Обратите внимание на то, что все детали имеют собственные монтажные позиции и направления крепления. Сборка должна осуществляться двумя или более лицами в строгом соответствии с чертежами и инструкциями.

Используйте входящие в комплект поставки крестовую отвертку ⑨ и пружиноустановочную отвертку ⑩.

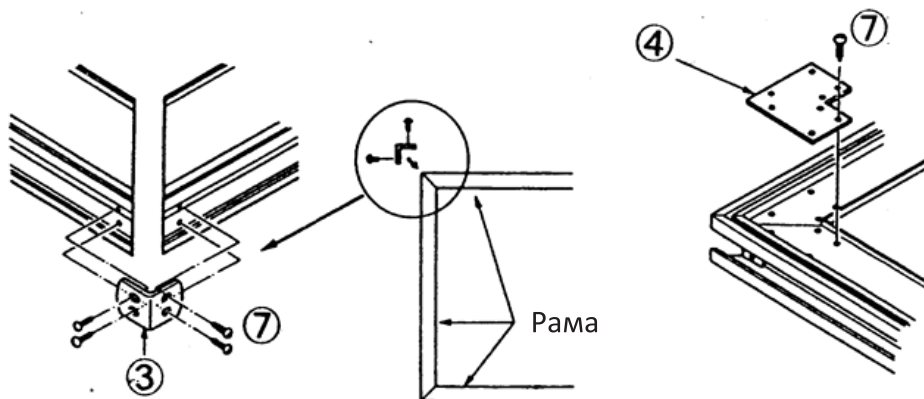
Перед сборкой экранного блока положите на пол лист для защиты блока в процессе сборки. (Защитный лист должен быть подготовлен пользователем).

СБОРКА РАМЫ.

1. Положите элементы экранной рамки ① и ② на защитный лист лицевыми сторонами вниз. Затем вставьте две боковые монтажные пластины ⑤ в прорези, расположенные в верхнем и нижнем элементах каждой экранной рамки.

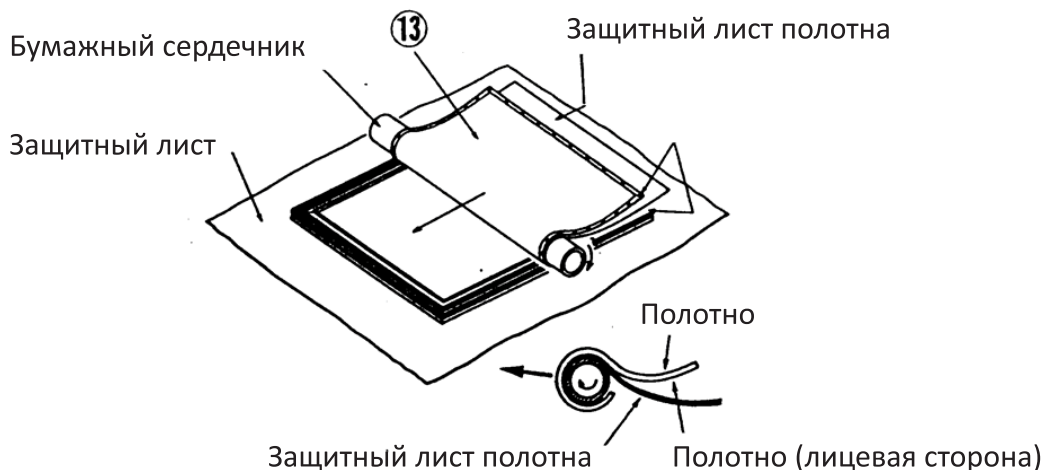


2. Закрепите угловые крепления ③ в краях элементов экранной рамки с помощью самонарезающих винтов ⑦. После этого закрепите каждое L-образное крепление ④ в соответствующем углу элементов экранной рамки с помощью восьми самонарезающих винтов ⑦.



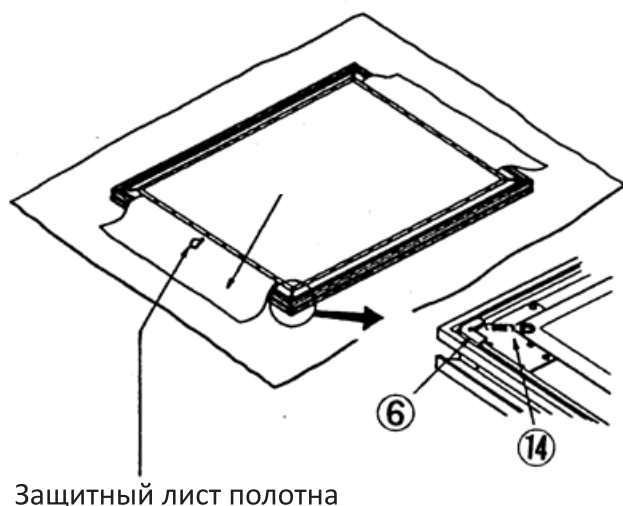
Укладка экранного листа

1. Установите экранный лист (13), обернутый вокруг бумажного сердечника, на собранную экранную рамку. При этом экранный лист должен находиться лицевой стороной вниз, а углы экранного листа должны плотно прилегать к внутренним сторонам углов рамок. После этого медленно разматывайте экранный лист в направлении, указанном стрелкой на чертеже. После окончания размотки удалите бумажный сердечник. Не извлекайте защитный лист.

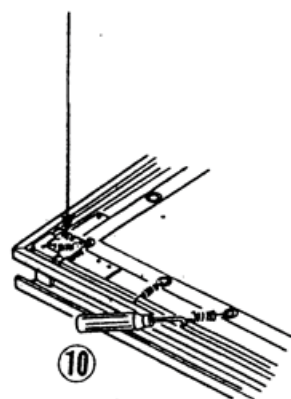


Перед повторной укладкой или переноской экранного листа намотайте его на бумажный сердечник в порядке, обратном его размотке. Сохраните бумажный сердечник для переноски экранного блока в будущем.

2. Закрепите угловые крепления пружины (6) в углах экранной рамки. Соедините зафиксированные в углах экранной рамки угловые крепления пружины с помощью пружины (14). После закрепления во всех четырех углах экранной рамки установите две пружины на каждом углу экранного листа и таким образом, каждый из углов должен быть зафиксирован с помощью трех пружин. (Для установки пружин используйте входящую в комплект поставки пружиноустановочную отвертку (10)). Затем зафиксируйте верхнюю и нижнюю стороны, а также боковые элементы экранной рамки с помощью пружин, устанавливаемых в отверстиях крепления пружин. Пружины должны крепиться поочередно на противоположных рамках. В процессе крепления пружин к боковым рамкам сделайте отверстия в защитном листе полотна в местах установки пружин.



Зафиксируйте полотно по углам
При помощи трех пружин



Сервис и гарантия

При обнаружении неисправности оборудования, обращайтесь в сервисный центр компании Cactus

+7 (495) 280-78-78 доб. 4994

service@cactus-russia.ru

Полный список сервисных центров компании Cactus можно узнать на сайте www.cactus-russia.ru

Импортер

ООО «ДЕЛИЯ»

127521, Шереметьевская 47, Москва

Изготовитель

Дунгуань Аосинг АВ Экипмент Ко., Лтд.

2 Тяньша роуд, Танся Таун, Дунгуань, Гуандон, Китай

Рекомендуемый температурный режим хранения экрана от +10 до +30 градусов.
Срок годности не ограничен.